

議 会 年 報

令 和 4 年 版

自 令和4年 1月 1日

至 令和4年 12月 31日

大船渡市議会事務局

目 次

I. 大船渡市の概要

| | |
|-------------------|---|
| 1. 市勢 | |
| (1)市の現況 | 4 |
| (2)市制施行 | 4 |
| (3)面積 | 4 |
| (4)人口と世帯数 | 4 |
| (5)産業別就業者数と総生産額 | 4 |
| (6)都市宣言 | 4 |
| 2. 議会 | |
| (1)議員数 | 5 |
| (2)議員年齢別構成 | 5 |
| (3)党派・会派別議員数 | 5 |
| (4)当選回数別議員数 | 5 |
| (5)常任委員会の委員数と所管事項 | 5 |
| (6)議会運営委員会の委員数 | 5 |
| (7)議会広報等 | 5 |
| (8)報酬等 | 6 |
| (9)議会基本条例 | 6 |
| (10)議会費の予算・決算 | 6 |
| 3. 行政と財政 | |
| (1)三役の給与月額 | 7 |
| (2)市職員数 | 7 |
| (3)令和4年度当初予算 | 7 |
| (4)大船渡市行政機構図 | 9 |

II. 議会年報

| | |
|----------------|----|
| 1. 本会議の状況 | |
| (1)審議状況 | 11 |
| (2)付議事件 | 12 |
| (3)一般質問 | 18 |
| (4)議員の出席状況 | 22 |
| (5)傍聴状況 | 23 |
| 2. 常任委員会開催状況 | 24 |
| 3. 議会運営委員会開催状況 | 26 |
| 4. 特別委員会開催状況 | 27 |

| | |
|------------------|----|
| 5. 全員協議会開催状況 | 29 |
| 6. 市政調査会開催状況 | 29 |
| 7. 行政視察・研修会等実施状況 | 29 |
| 8. 関係機関への要望実施状況 | 29 |
| 9. 行政視察に来市した議会 | 31 |
| 10. 議会日誌 | 32 |

III. 資料

| | |
|-------------------------|----|
| 1. 歴代議長 | 37 |
| 2. 歴代副議長 | 38 |
| 3. 歴代常任委員会委員長 | |
| (1)総務常任委員会委員長 | 39 |
| (2)教育福祉常任委員会委員長 | 40 |
| (3)産業建設常任委員会委員長 | 41 |
| (4)建設常任委員会委員長 | 42 |
| 4. 歴代常任委員会副委員長 | |
| (1)総務常任委員会副委員長 | 43 |
| (2)教育福祉常任委員会副委員長 | 44 |
| (3)産業建設常任委員会副委員長 | 45 |
| (4)建設常任委員会副委員長 | 46 |
| 5. 歴代議会運営委員会正副委員長 | |
| (1)委員長 | 47 |
| (2)副委員長 | 47 |
| 6. 常任委員会等委員 | 48 |
| 7. 広域連合・一部事務組合議会議員 | 48 |
| 8. 市議会市政調査会役員 | 48 |
| 9. 各種委員会委員等 | 48 |
| 10. 復興特別委員会 | 49 |
| 11. 新型コロナウイルス感染症対策特別委員会 | 49 |
| 12. 国際リニアコライダー誘致推進議員連盟 | 50 |
| 13. 市議会議員名簿 | 51 |
| 14. 会派名簿 | 52 |
| 15. 歴代議会事務局長 | 52 |
| 16. 議会事務局職員 | 53 |

I . 大船渡市の概要

1. 市 勢

(1) 市の現況

岩手県南東部に位置する大船渡市は県内において温暖な気候を有し、豊富な魚介類の資源を有する三陸沖漁場や、景観に優れたリアス海岸、五葉山県立自然公園などを擁する自然豊かな港湾都市です。

平成 13 年 11 月 15 日に三陸町と合併し、“新生大船渡市”として新たなスタートを切り、恵まれた自然環境のもと、地域に根ざした伝統や文化を守り育みながら、地域の資源である「海」を生かして施策を展開してきました。

当市の基幹産業である水産業においては、ワカメやホタテなどの漁業生産量が県内トップクラスとなっており、カキは首都圏の中央市場などで高い評価を得ているほか、アワビはブランド化され、国内外において高級食材として脚光を浴びています。

平成 23 年 3 月 11 日には東日本大震災が発生し、当市も甚大な被害を受けましたが、全国各地そして世界各国からの温かい支援や協力をいただきながら、再生に向け着実に歩みを進めてきました。

令和 4 年には市制施行 70 周年の節目を迎え、記念事業を実施しました。今後も当市の将来都市像である「ともに創る やすらぎに包まれ 活気あふれる 三陸のにぎわい拠点 大船渡」の実現を目指して、市民や企業、行政が一体となって新たなまちづくりに全力を挙げて取り組んでいきます。

- (2) 市制施行 昭和 27 年 4 月 1 日（2 町 5 村合併 31,597 人、5,390 世帯）
平成 13 年 11 月 15 日 大船渡市、三陸町が合併し、新生大船渡市誕生

- (3) 面 積 322.51 km²（令和 3 年 10 月 1 日現在）
（庁舎位置 大船渡市盛町字宇津野沢 15 東経 141 度 42 分 30 秒 北緯 39 度 04 分 56 秒）

- (4) 人口と世帯数 33,540 人、14,765 世帯

(5) 産業別就業者数と総生産額

| 種 別 | 第 1 次産業 | 第 2 次産業 | 第 3 次産業 |
|---------|------------------|--------------------|---------------------|
| 就 業 者 数 | 1,332 人 (7.5%) | 5,012 人 (28.0%) | 11,534 人 (64.5%) |
| 総 生 産 額 | 6,036 百万円 (3.8%) | 46,050 百万円 (28.8%) | 107,237 百万円 (67.0%) |

※資料 就業者数：令和 2 年度国勢調査

総生産額：令和元年度「岩手県市町村民経済計算年報」

- (6) 都市宣言 交通安全都市宣言（昭和 60 年 9 月 10 日）
非核平和都市宣言（昭和 60 年 9 月 10 日）
福祉都市宣言（昭和 61 年 9 月 12 日）
暴力追放都市宣言（平成元年 12 月 22 日）

2. 議 会

(1) 議員数

| | | | |
|------|-----|-----|-----|
| 条例定数 | 20名 | 現員数 | 20名 |
|------|-----|-----|-----|

(2) 議員年齢別構成

| 年齢 | ～39歳 | 40～49歳 | 50～59歳 | 60～69歳 | 70歳～ | 平均年齢 |
|----|------|--------|--------|--------|------|-------|
| 人数 | 0名 | 3名 | 3名 | 9名 | 5名 | 62.0歳 |

(3) 党派・会派別議員数

| 党派別 | 人数 |
|-------|-----|
| 日本共産党 | 2名 |
| 公明党 | 1名 |
| 無所属 | 17名 |

| 会派別 | 人数 |
|-------------|----|
| 光政会 | 7名 |
| 新政同友会 | 5名 |
| 改革大船渡 | 4名 |
| 日本共産党大船渡市議団 | 2名 |
| 無所属 | 2名 |

(4) 当選回数別議員数

| 回数 | 1回 | 2回 | 3回 | 4回 | 5回 | 6～10回 |
|----|----|----|----|----|----|-------|
| 人数 | 5名 | 3名 | 4名 | 3名 | 4名 | 1名 |

(5) 常任委員会の委員数と所管事項（任期：2年）

| 委員会名 | 定数 | 現員数 | 所管事項 |
|-----------|----|-----|---|
| 総務常任委員会 | 7名 | 6名 | 企画政策部、総務部、協働まちづくり部、会計課、選挙管理委員会及び監査委員の所管する事項並びに他の常任委員会の所管に属さない事項 |
| 教育福祉常任委員会 | 7名 | 7名 | 市民生活部、保健福祉部及び教育委員会の所管する事項 |
| 産業建設常任委員会 | 6名 | 6名 | 商工港湾部、農林水産部、都市整備部、上下水道部、水道事業所及び農業委員会の所管する事項 |

(6) 議会運営委員会の委員数 7名（任期：2年）

(7) 議会広報等

- ① 会議録 会議録検索・閲覧システムにより、インターネット配信。
- ② 市議会だより 年4回発行し、市内全世帯・関係官公庁などへ配付。
市議会ホームページでインターネット配信。
- ③ 議会年報 年1回発行。
- ④ 議会中継 本会議をインターネットで生中継及び録画映像配信。

- ⑤ SNS 市議会ツイッター (@ofunato_gikai) 及び大船渡市 LINE 公式アカウントで
会議日程等を発信。

(8) 報酬等

① 議員報酬月額（平成 15 年 12 月 1 日改定）

・議長 392,000 円 ・副議長 339,000 円 ・議員 320,000 円

② 研修視察費（一人当たり）

・常任委員会 100,000 円 ・議会運営委員会 50,000 円
・市議会だより編集委員会 16,200 円（隔年）

③ 政務活動費

議員の調査研究その他の活動に資するため必要な経費の一部として、会派及び議員に対し交付する。

会派に対しては、所属議員数に月額 7,000 円を乗じて得た額を交付する。会派に属さない議員に対しては、月額 7,000 円を交付する。

④ 費用弁償

本会議、全員協議会及び委員会に出席並びに議員派遣した場合、片道 2 km 以上の者に車賃又は電車賃等の実費額を支給する。

県内への出張の場合、宿泊料 12,000 円、日当はなし（2 日目以降は 1,000 円）及び交通費を支給。県外への出張の場合、宿泊料 13,200 円、日当 1,000 円（2 日目以降は 2,000 円）及び交通費を支給する。（宿泊料は宿泊がある場合のみ）

(9) 議会基本条例 平成 28 年 12 月 20 日公布及び施行

(10) 議会費の予算・決算

(単位：円)

| 令和 4 年度 当初予算額 | 節 | | 令和 3 年度 決算額 | |
|------------------|----------------|------------|----------------|-------------|
| | 区 分 | 予算額 | | |
| 1(款)議会費 | 1. 報酬 | 77,892,000 | 74,052,000 | |
| 1(項)議会費 | 2. 給料 | 20,639,000 | 20,388,300 | |
| 1(目)議会費 | 3. 職員手当等 | 37,259,000 | 34,457,184 | |
| | 4. 共済費 | 32,020,000 | 31,538,025 | |
| | 5. 災害補償費 | 10,000 | 0 | |
| | 7. 報償費 | 14,000 | 9,600 | |
| | 8. 旅費 | 4,893,000 | 661,296 | |
| | 9. 交際費 | 250,000 | 58,000 | |
| | 10. 需用費 | 3,606,000 | 3,475,313 | |
| | 11. 役務費 | 884,000 | 716,524 | |
| | 12. 委託料 | 3,222,000 | 2,836,660 | |
| | 13. 使用料及び賃借料 | 1,370,000 | 1,251,420 | |
| | 17. 備品購入費 | 0 | 3,902,421 | |
| | 18. 負担金補助及び交付金 | 2,224,000 | 803,961 | |
| | 26. 公課金 | 0 | 45,600 | |
| | | 合 計 | 184,283,000 | 174,196,304 |

3. 行政と財政

(1) 三役の給与月額

・市長 816,000円 ・副市長 675,000円 ・教育長 593,000円

(2) 市職員数

| 区 分 | 定数 | 現数 | 区 分 | 定数 | 現数 | 区 分 | 定数 | 現数 |
|----------|-----|-----|------------|----|----|-------|-----|-----|
| 市長部局 | 353 | 334 | 選挙管理委員会事務局 | 3 | 3 | 水道事業所 | 18 | 13 |
| 議会事務局 | 7 | 5 | 監査委員事務局 | 3 | 3 | | | |
| 教育委員会事務局 | 122 | 43 | 農業委員会事務局 | 6 | 4 | 計 | 512 | 405 |

(広域連合・一部事務組合)

| 区 分 | 定数 | 現数 | 区 分 | 定数 | 現数 |
|----------------|----|----|--------------|----|----|
| 気仙広域連合 | 12 | 6 | 大船渡地区消防組合 | 93 | 92 |
| 大船渡地区環境衛生組合 | 31 | 11 | 岩手沿岸南部広域環境組合 | 5 | 4 |
| 岩手県後期高齢者医療広域連合 | 25 | 21 | | | |

(3) 令和4年度当初予算

① 一般会計

(単位：千円，%)

| 歳 入 | | | 歳 出 | | |
|-----------------|------------|-------|-----------|------------|-------|
| 区 分 | 予算額 | 構成比 | 区 分 | 予算額 | 構成比 |
| 1. 市税 | 4,162,905 | 19.0 | 1. 議会費 | 184,283 | 0.8 |
| 2. 地方譲与税 | 248,000 | 1.1 | 2. 総務費 | 3,543,072 | 16.2 |
| 3. 利子割交付金 | 3,000 | 0.0 | 3. 民生費 | 5,864,418 | 26.8 |
| 4. 配当割交付金 | 7,000 | 0.0 | 4. 衛生費 | 1,547,246 | 7.1 |
| 5. 株式等譲渡所得割交付金 | 7,000 | 0.0 | 5. 労働費 | 76,352 | 0.4 |
| 6. 法人事業税交付金 | 57,000 | 0.3 | 6. 農林水産業費 | 1,123,968 | 5.1 |
| 7. 地方消費税交付金 | 814,000 | 3.7 | 7. 商工費 | 965,353 | 4.4 |
| 8. 自動車取得税交付金 | 1 | 0.0 | 8. 土木費 | 1,880,203 | 8.6 |
| 9. 環境性能割交付金 | 8,000 | 0.0 | 9. 消防費 | 1,051,465 | 4.8 |
| 10. 地方特例交付金 | 37,000 | 0.2 | 10. 教育費 | 3,491,276 | 16.0 |
| 11. 地方交付税 | 6,565,900 | 30.0 | 11. 公債費 | 2,157,363 | 9.9 |
| 12. 交通安全対策特別交付金 | 5,000 | 0.0 | 12. 諸支出金 | 1 | 0.0 |
| 13. 分担金及び負担金 | 43,607 | 0.2 | 13. 予備費 | 5,000 | 0.0 |
| 14. 使用料及び手数料 | 262,564 | 1.2 | | | |
| 15. 国庫支出金 | 3,306,298 | 15.1 | | | |
| 16. 県支出金 | 1,442,380 | 6.6 | | | |
| 17. 財産収入 | 69,975 | 0.3 | | | |
| 18. 寄附金 | 301,000 | 1.4 | | | |
| 19. 繰入金 | 1,389,279 | 6.4 | | | |
| 20. 繰越金 | 200,000 | 0.9 | | | |
| 21. 諸収入 | 612,291 | 2.8 | | | |
| 22. 市債 | 2,347,800 | 10.7 | | | |
| 合 計 | 21,890,000 | 100.0 | 合 計 | 21,890,000 | 100.0 |

・歳出予算性質別内訳

(単位：千円, %)

| 区 分 | 予算額 | 構成比 | 区 分 | 予算額 | 構成比 |
|------------|-----------|------|-------------|------------|-------|
| 1. 人件費 | 3,407,837 | 15.6 | 9. 積立金 | 554,726 | 2.5 |
| 2. 物件費 | 3,202,686 | 14.6 | 10. 貸付金 | 339,000 | 1.6 |
| 3. 維持補修費 | 50,881 | 0.2 | 11. 普通建設事業費 | 3,740,213 | 17.1 |
| 4. 扶助費 | 3,105,883 | 14.2 | (補助事業費) | 2,867,911 | 13.1 |
| 5. 補助費等 | 3,413,503 | 15.6 | (単独事業費) | 872,302 | 4.0 |
| 6. 公債費 | 2,180,579 | 10.0 | 12. 予備費 | 5,000 | 0.0 |
| 7. 繰出金 | 1,539,460 | 7.0 | | | |
| 8. 投資及び出資金 | 350,232 | 1.6 | | | |
| 合 計 | | | | 21,890,000 | 100.0 |

② 特別会計

(単位：千円)

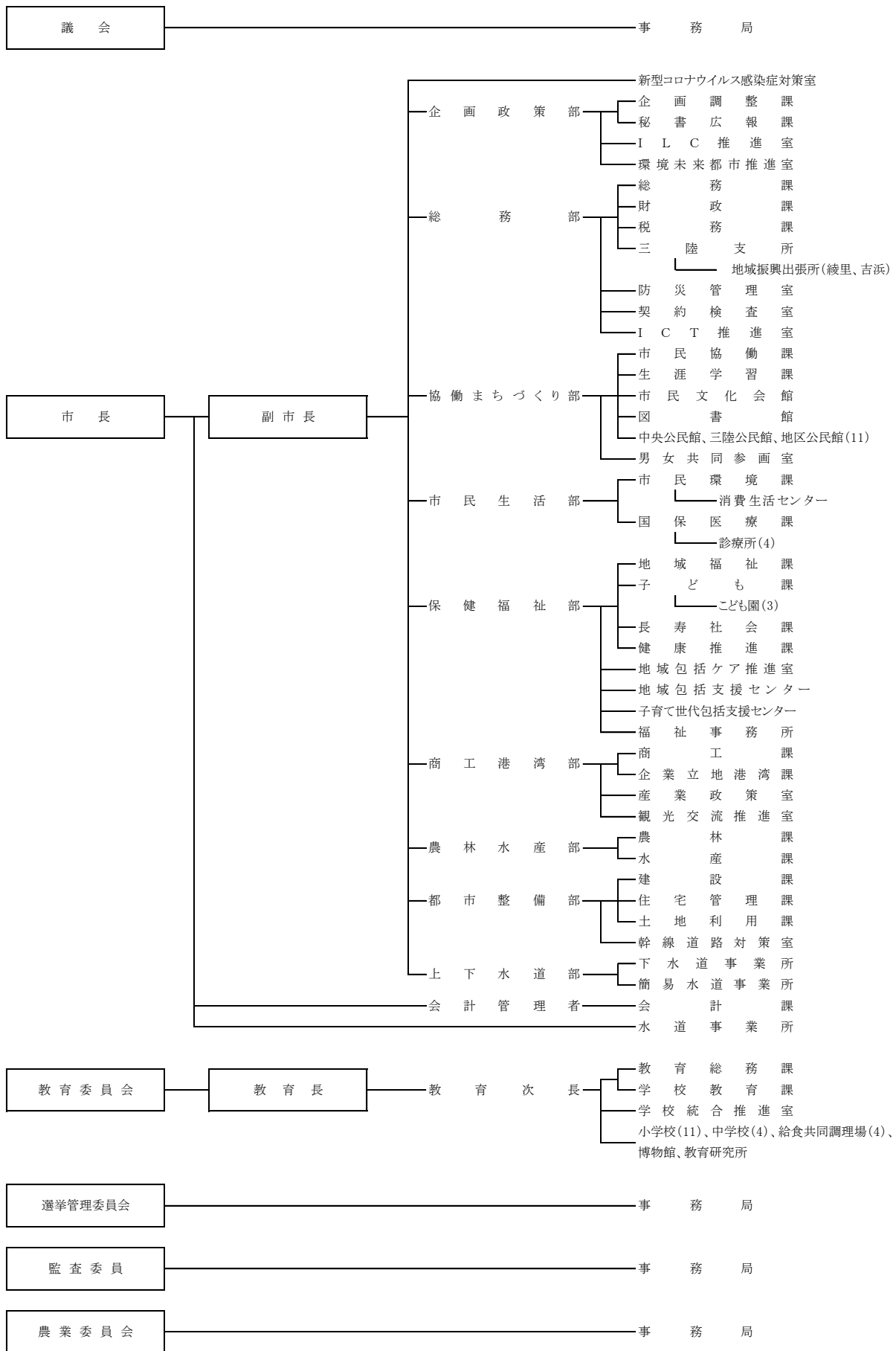
| 番号 | 区 分 | 予算額 |
|----|----------------------|-----------|
| 1 | 魚市場事業特別会計 | 254,036 |
| 2 | 介護保険特別会計(介護サービス事業勘定) | 13,490 |
| 3 | 介護保険特別会計(保険事業勘定) | 4,235,211 |
| 4 | 後期高齢者医療特別会計 | 505,270 |
| 5 | 国民健康保険特別会計(事業勘定) | 4,297,917 |
| 6 | 国民健康保険特別会計(診療施設勘定) | 243,155 |
| | 合 計 | 9,549,079 |

③ 企業会計

(単位：千円)

| | | | | |
|---------------|-------|-----------|-------|-----------|
| 水道事業会計 | 収益的収入 | 838,932 | 収益的支出 | 736,740 |
| | 資本的収入 | 903,128 | 資本的支出 | 1,253,448 |
| 簡易水道事業 会 計 | 収益的収入 | 330,537 | 収益的支出 | 389,066 |
| | 資本的収入 | 247,350 | 資本的支出 | 326,194 |
| 下水道事業 会 計 | 収益的収入 | 1,035,753 | 収益的支出 | 1,120,604 |
| | 資本的収入 | 1,647,715 | 資本的支出 | 1,855,293 |

(4) 大船渡市行政機構図



Ⅱ. 議 会 年 報

1. 本会議の状況

(1) 審議状況 定例会は4回、臨時会は3回開催され、その審議等は次のとおりでした。

| 会 議 | 会 期 | 会 期 日 数 | 会 議 日 数 | 一 般 質 問 者 数 | 付議事件 | | | | | | | | | | |
|------------|-------------------|------------------|------------------|----------------------------|--------|--------|--------|--------|-------------|-----------------------|-------------|--------|-------------|-------------|--------|
| | | | | | 市長提出 | | | | | 議員・委員会提出 | | | | 選 挙 等 | 請 願 |
| | | | | | 条 例 | 予 算 | 決 算 | 人 事 | そ の 他 | 条 例 ・ 規 則 | 意 見 書 | 決 議 | そ の 他 | | |
| 第1回 臨時会 | 1月18日 | 1 | 1 | — | — | 1 | — | — | — | — | — | — | — | — | — |
| 第1回 定例会 | 2月16日～ 3月15日 | 28 | 6 | 11 | 6 | 16 | — | — | 12 | 1 | 1 | — | — | — | 2 |
| 第2回 臨時会 | 5月19日 | 1 | 1 | — | 1 | 1 | — | 1 | 2 | — | — | 1 | 1 | 3 | — |
| 第2回 定例会 | 6月10日～ 6月21日 | 12 | 5 | 11 | 6 | 5 | — | — | — | — | — | — | — | — | 1 |
| 第3回 定例会 | 9月9日～ 9月27日 | 19 | 4 | 10 | 5 | 4 | 11 | 1 | 3 | — | — | — | — | — | 1 |
| 第3回 臨時会 | 11月15日 | 1 | 1 | — | — | 1 | — | — | 1 | — | — | — | — | — | — |
| 第4回 定例会 | 12月16日～ 12月27日 | 12 | 5 | 11 | 9 | 6 | — | — | 3 | — | — | — | 2 | 1 | — |
| 合 計 | | 74 | 23 | 43 | 27 | 34 | 11 | 2 | 21 | 1 | 1 | 1 | 3 | 4 | 4 |

| 付議事件 審議結果 | 市長提出 | | | | | | 議員・委員会提出 | | | | | 選 挙 等 | 請 願 |
|--------------|--------|--------|--------|--------|-------------|--------|-----------------------|-------------|--------|-------------|--------|-------------|--------|
| | 条 例 | 予 算 | 決 算 | 人 事 | そ の 他 | 合 計 | 条 例 ・ 規 則 | 意 見 書 | 決 議 | そ の 他 | 合 計 | | |
| 原案可決 | 25 | 29 | — | — | 17 | 71 | 1 | 1 | 1 | — | 3 | — | — |
| 修正可決 | — | — | — | — | — | — | — | — | — | — | — | — | — |
| 報告承認 | 1 | 1 | — | — | — | 2 | — | — | — | — | — | — | — |
| 同意決定 | — | — | — | 2 | — | 2 | — | — | — | — | — | — | — |
| 適任決定 | — | — | — | — | — | — | — | — | — | — | — | — | — |
| 原案認定 | — | — | 11 | — | — | 11 | — | — | — | — | — | — | — |
| 否 決 | 1 | — | — | — | — | 1 | — | — | — | — | — | — | — |
| 撤 回 | — | — | — | — | — | — | — | — | — | — | — | — | — |
| 審議未了 | — | — | — | — | — | — | — | — | — | — | — | — | — |
| 決 定 | — | — | — | — | — | — | — | — | — | 3 | 3 | 4 | — |
| 報 告 | — | 4 | — | — | 4 | 8 | — | — | — | — | — | — | — |
| 採 択 | — | — | — | — | — | — | — | — | — | — | — | — | — |
| 不採択 | — | — | — | — | — | — | — | — | — | — | — | — | 3 |
| 一部採択 | — | — | — | — | — | — | — | — | — | — | — | — | 1 |
| 趣旨採択 | — | — | — | — | — | — | — | — | — | — | — | — | — |
| 継続審査 | — | — | — | — | — | — | — | — | — | — | — | — | — |
| 合 計 | 27 | 34 | 11 | 2 | 21 | 95 | 1 | 1 | 1 | 3 | 6 | 4 | 4 |

(2) 付議事件

令和4年の定例会・臨時会に付議された議案等は次のとおりです。

i. 条例

〔第1回定例会〕

- 1 大船渡市職員の育児休業等に関する条例の一部を改正する条例について（3月15日原案可決）
- 2 大船渡市税条例等の一部を改正する条例について（3月15日原案可決）
- 3 大船渡市保健介護センター条例の一部を改正する条例について（3月15日原案可決）
- 4 大船渡市営住宅条例の一部を改正する条例について（3月15日原案可決）
- 5 大船渡市特定公共賃貸住宅条例の一部を改正する条例について（3月15日原案可決）
- 6 大船渡市敬老祝金条例を廃止する条例について（3月15日否決）

〔第2回臨時会〕

- 7 大船渡市税条例等の一部を改正する条例の専決処分の承認を求めることについて（5月19日報告承認）

〔第2回定例会〕

- 8 大船渡市税条例等の一部を改正する条例について（6月21日原案可決）
- 9 大船渡市過疎地域の持続的発展の支援に関する特別措置法の適用に伴う固定資産税の課税免除に関する条例の一部を改正する条例について（6月21日原案可決）
- 10 大船渡市地方活力向上地域における固定資産税の課税免除等に関する条例の一部を改正する条例について（6月21日原案可決）
- 11 大船渡市介護保険条例の一部を改正する条例について（6月21日原案可決）
- 12 大船渡市緑地広場設置管理に関する条例の一部を改正する条例について（6月21日原案可決）
- 13 大船渡市営住宅条例の一部を改正する条例について（6月21日原案可決）

〔第3回定例会〕

- 14 大船渡市議会議員及び大船渡市長の選挙における選挙運動用自動車の使用並びにビラ及びポスターの作成の公営に関する条例の一部を改正する条例について（9月27日原案可決）
- 15 大船渡市職員の育児休業等に関する条例の一部を改正する条例について（9月27日原案可決）
- 16 大船渡市簡易水道事業の設置等に関する条例の一部を改正する条例について（9月27日原案可決）
- 17 大船渡市消防団員の定員、任免、給与、服務等に関する条例の一部を改正する条例について（9月27日原案可決）
- 18 大船渡市へい獣埋却場設置管理に関する条例を廃止する条例について（9月27日原案可決）

〔第4回定例会〕

- 19 大船渡市職員の定年等に関する条例の一部を改正する条例について（12月27日原案可決）
- 20 大船渡市一般職の職員の給与に関する条例等の一部を改正する条例について（12月27日原案可決）

- 21 大船渡市職員の高齢者部分休業に関する条例について（12月27日原案可決）
- 22 大船渡市企業職員の給与の種類及び基準に関する条例の一部を改正する条例について（12月27日原案可決）
- 23 地方公務員法の一部を改正する法律の施行に伴う関係条例の整備に関する条例について（12月27日原案可決）
- 24 大船渡市一般職の職員の給与に関する条例及び大船渡市一般職の任期付職員の採用等に関する条例の一部を改正する条例について（12月27日原案可決）
- 25 大船渡市第1号会計年度任用職員の報酬、期末手当及び費用弁償に関する条例及び大船渡市第2号会計年度任用職員の給与に関する条例の一部を改正する条例について（12月27日原案可決）
- 26 大船渡市議会の議員の議員報酬及び費用弁償等に関する条例の一部を改正する条例について（12月27日原案可決）
- 27 大船渡市常勤の特別職の職員の給与に関する条例の一部を改正する条例について（12月27日原案可決）

ii. 予算

〔第1回臨時会〕

- 1 令和3年度大船渡市一般会計補正予算（第8号）を定めることについて（1月18日原案可決）

〔第1回定例会〕

- 2 令和4年度大船渡市一般会計予算を定めることについて（3月15日原案可決）
- 3 令和4年度大船渡市魚市場事業特別会計予算を定めることについて（3月15日原案可決）
- 4 令和4年度大船渡市介護保険特別会計予算（介護サービス事業勘定）を定めることについて（3月15日原案可決）
- 5 令和4年度大船渡市介護保険特別会計予算（保険事業勘定）を定めることについて（3月15日原案可決）
- 6 令和4年度大船渡市後期高齢者医療特別会計予算を定めることについて（3月15日原案可決）
- 7 令和4年度大船渡市国民健康保険特別会計予算（事業勘定）を定めることについて（3月15日原案可決）
- 8 令和4年度大船渡市国民健康保険特別会計予算（診療施設勘定）を定めることについて（3月15日原案可決）
- 9 令和4年度大船渡市簡易水道事業会計予算を定めることについて（3月15日原案可決）
- 10 令和4年度大船渡市下水道事業会計予算を定めることについて（3月15日原案可決）
- 11 令和4年度大船渡市水道事業会計予算を定めることについて（3月15日原案可決）
- 12 令和3年度大船渡市一般会計補正予算（第9号）を定めることについて（2月24日原案可決）
- 13 令和3年度大船渡市魚市場事業特別会計補正予算（第1号）を定めることについて（2月24日原案可決）

- 14 令和3年度大船渡市介護保険特別会計（保険事業勘定）補正予算（第2号）を定めることについて（2月24日原案可決）
- 15 令和3年度大船渡市後期高齢者医療特別会計補正予算（第1号）を定めることについて（2月24日原案可決）
- 16 令和3年度大船渡市国民健康保険特別会計（事業勘定）補正予算（第2号）を定めることについて（2月24日原案可決）
- 17 令和3年度大船渡市国民健康保険特別会計（診療施設勘定）補正予算（第3号）を定めることについて（2月24日原案可決）

〔第2回臨時会〕

- 18 令和3年度大船渡市一般会計補正予算（第10号）の専決処分の承認を求めることについて（5月19日報告承認）

〔第2回定例会〕

- 19 令和3年度大船渡市一般会計繰越明許費繰越計算書について（6月10日報告）
- 20 令和3年度大船渡市一般会計事故繰越し繰越計算書について（6月10日報告）
- 21 令和3年度大船渡市下水道事業会計予算繰越計算書について（6月10日報告）
- 22 令和3年度大船渡市水道事業会計予算繰越計算書について（6月10日報告）
- 23 令和4年度大船渡市一般会計補正予算（第1号）を定めることについて（6月21日原案可決）

〔第3回定例会〕

- 24 令和4年度大船渡市一般会計補正予算（第2号）を定めることについて（9月27日原案可決）
- 25 令和4年度大船渡市介護保険特別会計（保険事業勘定）補正予算（第1号）を定めることについて（9月27日原案可決）
- 26 令和4年度大船渡市簡易水道事業会計補正予算（第1号）を定めることについて（9月27日原案可決）
- 27 令和4年度大船渡市下水道事業会計補正予算（第1号）を定めることについて（9月27日原案可決）

〔第3回臨時会〕

- 28 令和4年度大船渡市一般会計補正予算（第3号）を定めることについて（11月15日原案可決）

〔第4回定例会〕

- 29 令和4年度大船渡市一般会計補正予算（第4号）を定めることについて（12月27日原案可決）
- 30 令和4年度大船渡市簡易水道事業会計補正予算（第2号）を定めることについて（12月27日原案可決）
- 31 令和4年度大船渡市下水道事業会計補正予算（第2号）を定めることについて（12月27日原案可決）
- 32 令和4年度大船渡市水道事業会計補正予算（第1号）を定めることについて（12月27日原案可決）

- 33 令和4年度大船渡市一般会計補正予算（第5号）を定めることについて（12月27日原案可決）
- 34 令和4年度大船渡市介護保険特別会計（保険事業勘定）補正予算（第2号）を定めることについて（12月27日原案可決）

iii. 決算

〔第3回定例会〕

- 1 令和3年度大船渡市一般会計歳入歳出決算の認定について（9月27日原案認定）
- 2 令和3年度大船渡市魚市場事業特別会計歳入歳出決算の認定について（9月27日原案認定）
- 3 令和3年度大船渡市介護保険特別会計（介護サービス事業勘定）歳入歳出決算の認定について（9月27日原案認定）
- 4 令和3年度大船渡市介護保険特別会計（保険事業勘定）歳入歳出決算の認定について（9月27日原案認定）
- 5 令和3年度大船渡市後期高齢者医療特別会計歳入歳出決算の認定について（9月27日原案認定）
- 6 令和3年度大船渡市国民健康保険特別会計（事業勘定）歳入歳出決算の認定について（9月27日原案認定）
- 7 令和3年度大船渡市国民健康保険特別会計（診療施設勘定）歳入歳出決算の認定について（9月27日原案認定）
- 8 令和3年度大船渡市簡易水道事業会計決算の認定について（9月27日原案認定）
- 9 令和3年度大船渡市下水道事業会計決算の認定について（9月27日原案認定）
- 10 令和3年度大船渡市水道事業会計決算の認定について（9月27日原案認定）
- 11 令和3年度陸前高田市及び大船渡市営林組合会計歳入歳出決算の認定について（9月27日原案認定）

iv. 人事

〔第2回臨時会〕

- 1 大船渡市固定資産評価員の選任に関し同意を求めることについて（5月19日同意決定）

〔第3回定例会〕

- 2 大船渡市教育委員会委員の任命に関し同意を求めることについて（9月9日同意決定）

v. その他

〔第1回定例会〕

- 1 第7次大船渡市農業振興基本計画の策定について（2月16日報告）
- 2 地方卸売市場大船渡市魚市場及び大船渡市製氷施設の指定管理者を指定することに関し議決を求めることについて（3月15日原案可決）
- 3 大船渡市緑地広場の指定管理者を指定することに関し議決を求めることについて（3月15日原案可決）
- 4 大船渡市営住宅、大船渡市有住宅及び大船渡市特定公共賃貸住宅の指定管理者を指定するこ

- とに関し議決を求めることについて（3月15日原案可決）
- 5 大船渡市防災集団移転住宅団地内集会所の指定管理者を指定することに関し議決を求めることについて（3月15日原案可決）
 - 6 大船渡市立図書館の指定管理者を指定することに関し議決を求めることについて（3月15日原案可決）
 - 7 市道路線の認定について（3月15日原案可決）
 - 8 新たに生じた土地の確認について（3月15日原案可決）
 - 9 公有水面の埋立てによる字区域の変更について（3月15日原案可決）
 - 10 辺地に係る公共的施設の総合整備計画を定めることについて（3月15日原案可決）
 - 11 辺地に係る公共的施設の総合整備計画を定めることについて（3月15日原案可決）
 - 12 電気料金の支払遅延に係る損害賠償の額の決定に関する専決処分について（3月15日報告）
〔第2回臨時会〕
 - 13 新たに生じた土地の確認について（5月19日原案可決）
 - 14 公有水面の埋立てによる字区域の変更について（5月19日原案可決）
〔第3回定例会〕
 - 15 市道路線の廃止について（9月27日原案可決）
 - 16 市道路線の認定について（9月27日原案可決）
 - 17 令和3年度大船渡市水道事業会計未処分利益剰余金の処分について（9月27日原案可決）
〔第3回臨時会〕
 - 18 大船渡市民文化会館空調設備更新（建築・機械設備）工事の請負契約の締結に関し議決を求めることについて（11月15日原案可決）
〔第4回定例会〕
 - 19 車両接触事故に係る損害賠償事件に関する専決処分について（12月16日報告）
 - 20 市営住宅の水漏れ事故に係る損害賠償事件に関する専決処分について（12月16日報告）
 - 21 市道路線の認定について（12月27日原案可決）

vi. 議員・委員会発議等

〔第1回定例会〕

- 1 大船渡市議会会議規則の一部を改正する規則について（3月15日原案可決）
- 2 安全・安心の医療・介護・福祉を実現し国民のいのちと健康を守るための意見書について（3月15日原案可決）

〔第2回臨時会〕

- 3 ロシアによるウクライナ侵攻に断固抗議する決議（5月19日原案可決）
- 4 各委員会の閉会中の継続調査について（5月19日決定）

〔第4回定例会〕

- 5 議員の派遣について（12月16日決定）
- 6 議員の派遣について（12月27日決定）

vii. 選挙等

[第2回臨時会]

- 1 常任委員の選任 (5月19日決定)
- 2 議会運営委員の選任 (5月19日決定)
- 3 岩手県後期高齢者医療広域連合議会議員の選挙 (5月19日決定)

[第4回定例会]

- 4 常任委員の選任 (12月16日決定)

viii. 請願

[令和4年請願第1号]

再審法（刑事訴訟法の再審規定）の改定を求める意見書提出を求める請願

- ・ 請願者 大船渡市末崎町字神坂40-4
日本国民救援会気仙支部
支部長 野里 征彦
- ・ 経過 令和4年2月16日 第1回定例会 総務常任委員会へ付託
- ・ 結果 令和4年3月15日 第1回定例会 不採択

[令和4年請願第2号]

安全・安心の医療・介護・福祉を実現し国民のいのちと健康を守るための請願

- ・ 請願者 盛岡市本町通2丁目1番36号
岩手県医療労働組合連合会
執行委員長 中野 るみ子 ほか1名
- ・ 経過 令和4年2月16日 第1回定例会 教育福祉常任委員会へ付託
- ・ 結果 令和4年3月15日 第1回定例会 一部採択

[令和4年請願第3号]

吉浜地区太陽光発電事業予定地の賃貸条件遵守についての請願

- ・ 請願者 大船渡市三陸町吉浜字上野105
荒金山・大窪山への太陽光発電事業に反対する会
代表 小松 テイ子
- ・ 経過 令和4年6月10日 第2回定例会 総務常任委員会へ付託
- ・ 結果 令和4年6月21日 第2回定例会 不採択

[令和4年請願第4号]

ゆたかな学びの実現・教職員定数改善・義務教育費国庫負担率の引き上げをはかるための、
2023年度政府予算に係る意見書の提出を求める請願

- ・ 請願者 大船渡市盛町字東町14-2
岩手県教職員組合南リアス支部
支部長 小國 博文
- ・ 経過 令和4年9月9日 第3回定例会 教育福祉常任委員会へ付託
- ・ 結果 令和4年9月27日 第3回定例会 不採択

(3) 一般質問

① 第1回定例会

| 番号 | 氏名 | 質問項目 |
|----|-------|---|
| 1 | 渡辺 徹 | (1) 新型コロナウイルス感染症対策について (2) 吉浜地区大規模太陽光発電事業について (3) 市職員の人事について |
| 2 | 佐藤 優子 | (1) 当市の災害対策について (2) コロナ禍における子どもたちを取り巻く状況について |
| 3 | 伊藤 力也 | (1) 大船渡駅周辺地区のまちづくりについて |
| 4 | 東 堅市 | (1) 大船渡市と三陸町の合併から 20 年。終期を迎える「合併建設計画」の達成状況の評価と残された課題について (2) 「ヤングケアラー」への対策について |
| 5 | 今野 善信 | (1) 子どもの生活実態と当市の対策について (2) 指定管理者制度の課題について |
| 6 | 熊谷 昭浩 | (1) 地域の高齢者見守り支援について (2) 通学路の危険箇所の改善について (3) 三陸鉄道を守るための取組について |
| 7 | 金子 正勝 | (1) G I G A スクール構想における当市の取組について |
| 8 | 平山 仁 | (1) 市政諸課題について |
| 9 | 山本 和義 | (1) 市長の政治姿勢について (2) 吉浜の太陽光発電事業計画の行方について |
| 10 | 滝田 松男 | (1) 新型コロナウイルス感染対策について (2) コロナウイルス禍での学校の現状について (3) 「ALPS 処理水について」の学校へのチラシ送付について |
| 11 | 森 操 | (1) アスベスト被害者の救済について (2) ホタテ養殖の更なる振興について (3) 地球温暖化対策のブルーカーボンの取組について (4) 産後ケアの行政支援について |

② 第2回定例会

| 番号 | 氏名 | 質問項目 |
|----|-------|---|
| 1 | 佐藤 優子 | (1) 防災学習ネットワークの現状と関係人口増大への取組について (2) 一般県道丸森権現堂線の現況について |
| 2 | 小松 龍一 | (1) おおふなと防災公園の整備について (2) 東日本大震災で犠牲になられた人々に対する慰霊碑建立について |
| 3 | 菅原 実 | (1) 緊急通報装置の利活用について (2) 防災公園の現状について (3) 佐々木朗希選手と共に故郷に夢を！ |
| 4 | 伊藤 力也 | (1) 上水道事業について (2) 下水道事業について |
| 5 | 西風 雅史 | (1) 「いじめ防止対策推進法」について (2) 成人年齢について |
| 6 | 東 堅市 | (1) コミュニティスクールの導入について (2) 教職員の多忙化解消対策について |
| 7 | 今野 善信 | (1) 部活動の地域移行について (2) 空き家等対策の現状と課題について |
| 8 | 熊谷 昭浩 | (1) ウクライナ情勢の緊迫化による影響について (2) 最大クラスの津波浸水想定への対応について (3) 自殺対策計画について |
| 9 | 山本 和義 | (1) 吉浜の太陽光発電事業予定地の地元住民との合意尊重について (2) 学校給食の完全無償化について |
| 10 | 滝田 松男 | (1) 原油価格・物価高騰に対する支援策について (2) 小規模漁業への支援施策について (3) タクシーチケット配布事業について |
| 11 | 森 操 | (1) 温室効果ガス実質ゼロの実現に向けた当市の取組について (2) 認知症の在宅生活の安定に向けた支援について (3) ジェネリック医薬品の今後の安定供給の見通しについて (4) アワビなどの密漁対策としての新たな規制の実施について (5) 磯焼け対策を兼ねるブルーカーボンの取組について |

③ 第3回定例会

| 番号 | 氏名 | 質問項目 |
|----|-------|---|
| 1 | 渡辺 徹 | (1) 吉浜地区大規模太陽光発電事業について (2) 大船渡アスリート応援団について |
| 2 | 佐藤 優子 | (1) 第5次大船渡市男女共同参画行動計画について (2) 当市のSNSの広報戦略について |
| 3 | 伊藤 力也 | (1) 地域コミュニティについて |
| 4 | 熊谷 昭浩 | (1) 戸田市政3期12年の成果と課題について (2) 労働力不足による働く環境変化の実態について (3) 盛川河川敷公園周辺の防犯対策について |
| 5 | 東 堅市 | (1) 吉浜地区での漁港整備について (2) 県要望に上げた「吉浜海岸の復旧整備」について |
| 6 | 今野 善信 | (1) 若者の地元志向や定住を後押しする取組について (2) 大船渡港国際貿易コンテナの現状と課題について |
| 7 | 平山 仁 | (1) 市政諸課題について |
| 8 | 山本 和義 | (1) 市民の身近な生活道路の整備推進の方策について (2) 軽度難聴者支援事業の拡充・運用改善と補聴器の利用促進について (3) 憲法違反の安倍元首相の国葬、旧統一教会の反社会的な問題について |
| 9 | 滝田 松男 | (1) 新型コロナウイルス感染状況と対応策・支援策について (2) 市環境基本計画について (3) 漁業共済掛金補助事業の拡充について |
| 10 | 森 操 | (1) 大船渡の地域課題を解決するデジタル活用について (2) 国民健康保険税の請求に係る当局の対応について (3) 空き家の歴史的建築物等を活用した観光事業等の推進について |

④ 第4回定例会

| 番号 | 氏名 | 質問項目 |
|----|-------|---|
| 1 | 佐藤 優子 | (1) 市長の政治姿勢について (2) 子育て支援策について |
| 2 | 渡辺 徹 | (1) 新型コロナウイルス感染症の対応について (2) 公共事業における入札制度の在り方について |
| 3 | 森 亨 | (1) 産業振興について (2) 市営住宅の在り方について (3) スポーツ少年団活動について |
| 4 | 伊藤 力也 | (1) 市長公約について (2) 大船渡市が考えるDXの取組について |
| 5 | 東 堅市 | (1) 「新市長としての抱負」について (2) 高齢者の「健康寿命延伸策」について (3) 当地の観光資源の開発について |
| 6 | 熊谷 昭浩 | (1) 市長としての説明責任の在り方について (2) 吉浜地区太陽光発電事業について (3) 市長の選挙公約の実現について |
| 7 | 今野 善信 | (1) 不登校の実態と対応について (2) 都市公園の管理について (3) 市長が掲げる市政課題について |
| 8 | 船砥 英久 | (1) 市長の市政方針について (2) 鳥獣被害対策について (3) 当市の借地について (4) スクールバスについて |
| 9 | 山本 和義 | (1) 市長選でも議論された子育て支援の拡充について (2) 吉浜の太陽光発電計画の中止について (3) 氷上山中心の岩手大船渡陸前高田風力発電事業について |
| 10 | 滝田 松男 | (1) 新市長の政治姿勢について (2) 市民生活を守る施策について (3) 移転元地の利活用について |
| 11 | 森 操 | (1) こども家庭庁の発足に伴う当市の対応準備について (2) 妊娠時からの伴走型相談支援と給付金について (3) 小学中学の不登校の現状とその対策について (4) 義務教育の中で姿勢科学のセミナーを児童生徒及び父兄向けに行うことについて (5) 末崎の観光道路の案内板等の設置について |

(4) 議員の出席状況

| 会議名 月 日 番号 氏名 | ※ | 第1回定例会 | | | | | | ※ | 第2回定例会 | | | | | 第3回定例会 | | | | ※ |
|---------------------|--------------|--------------|--------------|-------------|-------------|-------------|--------------|--------------|--------------|--------------|--------------|--------------|--------------|-------------|--------------|--------------|--------------|---------------|
| | 1 | 2 | 2 | 3 | 3 | 3 | 3 | 2 | 6 | 6 | 6 | 6 | 6 | 9 | 9 | 9 | 9 | 3 |
| | 1 ・ 18 | 2 ・ 16 | 2 ・ 24 | 3 ・ 2 | 3 ・ 3 | 3 ・ 4 | 3 ・ 15 | 5 ・ 19 | 6 ・ 10 | 6 ・ 15 | 6 ・ 16 | 6 ・ 17 | 6 ・ 21 | 9 ・ 9 | 9 ・ 14 | 9 ・ 15 | 9 ・ 27 | 11 ・ 15 |
| 1 佐藤優子 | ○ | ○ | ○ | ○ | ○ | ○ | ○ | ○ | ○ | ○ | ○ | ○ | ○ | ○ | ○ | ○ | ○ | ○ |
| 2 渡辺徹 | ○ | ○ | ○ | ○ | ○ | ○ | ○ | ○ | ○ | ○ | ○ | ○ | ○ | ○ | ○ | ○ | ○ | ○ |
| 3 西風雅史 | ○ | ○ | ○ | ○ | ○ | ○ | ○ | ○ | ○ | ○ | ○ | ○ | ○ | ○ | ○ | ○ | ○ | ○ |
| 4 菅原実 | × | ○ | ○ | ○ | ○ | ○ | ○ | ○ | ○ | ○ | ○ | ○ | ○ | ○ | ○ | ○ | ○ | ○ |
| 5 金子正勝 | ○ | ○ | ○ | ○ | ○ | ○ | ○ | ○ | ○ | × | ○ | ○ | ○ | ○ | ○ | ○ | ○ | ○ |
| 6 森亨 | ○ | ○ | ○ | ○ | ○ | ○ | ○ | ○ | ○ | ○ | ○ | ○ | ○ | ○ | ○ | ○ | ○ | ○ |
| 7 東堅市 | ○ | ○ | ○ | ○ | ○ | ○ | ○ | ○ | ○ | ○ | ○ | ○ | ○ | ○ | ○ | ○ | ○ | ○ |
| 8 船砥英久 | ○ | ○ | ○ | ○ | ○ | ○ | ○ | ○ | ○ | ○ | ○ | ○ | ○ | ○ | ○ | ○ | ○ | ○ |
| 9 小松龍一 | ○ | ○ | ○ | ○ | ○ | ○ | ○ | ○ | ○ | ○ | ○ | ○ | ○ | ○ | ○ | ○ | ○ | ○ |
| 10 今野善信 | ○ | ○ | ○ | ○ | ○ | ○ | ○ | ○ | ○ | ○ | ○ | ○ | ○ | ○ | ○ | ○ | ○ | ○ |
| 11 山本和義 | ○ | ○ | ○ | ○ | ○ | ○ | ○ | ○ | ○ | ○ | ○ | ○ | ○ | ○ | ○ | ○ | ○ | ○ |
| 12 伊藤力也 | ○ | ○ | ○ | ○ | ○ | ○ | ○ | ○ | ○ | ○ | ○ | ○ | ○ | ○ | ○ | ○ | ○ | ○ |
| 13 森操 | ○ | × | ○ | ○ | ○ | ○ | ○ | ○ | ○ | ○ | ○ | ○ | ○ | ○ | ○ | ○ | ○ | ○ |
| 14 平山仁 | ○ | ○ | ○ | ○ | ○ | ○ | ○ | ○ | ○ | ○ | ○ | ○ | ○ | ○ | ○ | ○ | ○ | ○ |
| 15 欠員 | — | — | — | — | — | — | — | — | — | — | — | — | — | — | — | — | — | — |
| 16 滝田松男 | ○ | ○ | ○ | ○ | ○ | ○ | ○ | ○ | ○ | ○ | ○ | ○ | ○ | ○ | ○ | ○ | ○ | ○ |
| 17 紀室若男 | ○ | ○ | ○ | ○ | ○ | ○ | ○ | ○ | ○ | ○ | ○ | ○ | ○ | ○ | ○ | ○ | ○ | ○ |
| 18 熊谷昭浩 | ○ | ○ | ○ | ○ | ○ | ○ | ○ | ○ | ○ | ○ | ○ | ○ | ○ | ○ | ○ | ○ | ○ | ○ |
| 19 船野章 | ○ | ○ | ○ | ○ | ○ | ○ | ○ | ○ | ○ | ○ | ○ | ○ | ○ | ○ | ○ | ○ | ○ | × |
| 20 三浦隆 | ○ | ○ | ○ | ○ | ○ | ○ | ○ | ○ | ○ | ○ | ○ | ○ | ○ | ○ | ○ | ○ | ○ | ○ |

※1 第1回臨時会

※2 第2回臨時会

※3 第3回臨時会

| 会議名 月 日 | 第4回定例会 | | | | |
|------------|--------|----|----|----|----|
| | 12 | 12 | 12 | 12 | 12 |
| | ・ | ・ | ・ | ・ | ・ |
| 番号 氏名 | 16 | 21 | 22 | 23 | 27 |
| 1 宮崎和貴 | ○ | ○ | ○ | ○ | ○ |
| 2 佐藤優子 | ○ | ○ | ○ | ○ | ○ |
| 3 渡辺徹 | ○ | ○ | ○ | ○ | ○ |
| 4 西風雅史 | ○ | ○ | ○ | ○ | ○ |
| 5 菅原実 | ○ | ○ | ○ | ○ | ○ |
| 6 金子正勝 | ○ | ○ | ○ | ○ | ○ |
| 7 森 亨 | ○ | ○ | ○ | ○ | ○ |
| 8 東 堅市 | ○ | ○ | ○ | ○ | ○ |
| 9 船砥英久 | ○ | ○ | ○ | ○ | ○ |
| 10 小松龍一 | ○ | ○ | ○ | ○ | ○ |
| 11 今野善信 | ○ | ○ | ○ | ○ | ○ |
| 12 山本和義 | ○ | ○ | ○ | ○ | ○ |
| 13 伊藤力也 | ○ | ○ | ○ | ○ | ○ |
| 14 森 操 | ○ | ○ | ○ | ○ | ○ |
| 15 平山 仁 | ○ | ○ | ○ | ○ | ○ |
| 16 滝田松男 | ○ | ○ | ○ | ○ | ○ |
| 17 紀室若男 | ○ | ○ | ○ | ○ | ○ |
| 18 熊谷昭浩 | ○ | ○ | ○ | ○ | ○ |
| 19 船野 章 | ○ | ○ | × | × | × |
| 20 三浦 隆 | ○ | ○ | ○ | ○ | ○ |

(5) 傍聴状況

| 会議名 | 第1回 臨時会 | 第1回 定例会 | 第2回 臨時会 | 第2回 定例会 | 第3回 定例会 | 第3回 臨時会 | 第4回 定例会 | 合計 |
|-----|------------|------------|------------|------------|------------|------------|------------|----|
| 人 数 | 0 | 3 | 0 | 6 | 7 | 0 | 15 | 31 |

2. 常任委員会開催状況

(1) 総務常任委員会

- ① 1月 7日 オンラインによる事例紹介について
- ② 1月 19日 議会防災訓練について
所管事務調査報告について
- ③ 1月 26日 所管事務調査報告について
- ④ 2月 3日 業務委託等についての当局との意見交換
- ⑤ 2月 16日 付託事件の審査について
所管事務調査報告について
- ⑥ 2月 25日 付託事件の審査について
議会防災訓練の振返りにについて
- ⑦ 3月 4日 所管事務調査報告について
- ⑧ 3月 17日 業務委託等についての当局との意見交換
提言について
- ⑨ 5月 19日 正副委員長の互選
閉会中の継続調査の申出の決定について
- ⑩ 5月 31日 今後の取組について
- ⑪ 6月 10日 付託事件の審査について
今後の活動について
- ⑫ 6月 13日 付託事件の審査について
- ⑬ 6月 22日 所管事務調査について
- ⑭ 7月 5日 協働まちづくりについての当局との意見交換
- ⑮ 7月 19日 ひころいち町まちづくり推進委員会との意見交換
今後のスケジュールについて
- ⑯ 7月 29日 吉浜地区公民館との意見交換
- ⑰ 8月 5日 協働まちづくりの意見交換の振返りにについて
今後の予定について
- ⑱ 8月 19日 盛地区公民館との意見交換
赤崎地区公民館との意見交換
- ⑲ 8月 26日 NPO法人いわて地域づくり支援センターとの意見交換
- ⑳ 9月 16日 協働まちづくりの意見交換の振返りにについて
今後の予定について
- ㉑ 10月 17日 協働まちづくりについての当局との意見交換
- ㉒ 10月 21日 協働まちづくりについての当局との意見交換
- ㉓ 10月 26日 安城創生会議員視察受入対応のプレゼンリハーサルについて
- ㉔ 11月 22日 協働まちづくりのまとめについて
今後の予定について
- ㉕ 12月 6日 所管事務調査報告書について
今後の活動について

- ㊸ 12月16日 所管事務調査報告書について
今後の活動について

(2)教育福祉常任委員会

- ① 1月5日 スクールバスに係る提言について
所管事務調査報告について
- ② 1月26日 スクールバスに係る提言について
所管事務調査報告について
- ③ 2月3日 所管事務調査報告について
提言について
- ④ 2月8日 所管事務調査報告について
提言について
- ⑤ 2月16日 付託事件の審査について
- ⑥ 2月24日 付託事件の審査について
- ⑦ 3月4日 付託事件の審査について
- ⑧ 5月19日 正副委員長の互選
閉会中の継続調査の申出の決定について
- ⑨ 6月1日 今後の取組について
- ⑩ 6月22日 今後の取組について
- ⑪ 6月29日 今後の取組について
- ⑫ 7月22日 所管事務調査について
- ⑬ 8月10日 子ども・子育て支援事業の現状と課題についての当局との意見交換
- ⑭ 9月9日 付託事件の審査について
- ⑮ 9月13日 付託事件の審査について
- ⑯ 11月1日 NPO法人こそだてシップとの意見交換
- ⑰ 11月17日 妊娠期からの子育て支援について

(3)産業建設常任委員会

- ① 1月18日 今任期の活動の取りまとめについて
- ② 1月25日 今任期の活動の取りまとめについて
- ③ 2月2日 今任期の活動の取りまとめについて
- ④ 2月10日 今任期の活動の取りまとめについて
- ⑤ 5月19日 正副委員長の互選
閉会中の継続調査の申出の決定について”
- ⑥ 6月1日 今後の取組について
- ⑦ 6月22日 今後の取組について
- ⑧ 7月19日 所管事務調査について
- ⑨ 8月9日 所管事務調査について
- ⑩ 8月29日 所管事務調査について
- ⑪ 11月28日 産業振興と交流人口の拡大に係る今後の活動について

- ⑫ 12月 9日 磯焼け対策の取組状況についての当局との意見交換

3. 議会運営委員会開催状況

- ① 1月 14日 第1回臨時会の運営について
大船渡市議会基本条例の検証について
大船渡市議会会議規則の一部を改正する規則（案）について
- ② 1月 24日 タブレット端末の運用とペーパーレス化に向けての現状についての当局との意見
交換
意見交換の振り返り
大船渡市議会会議規則の一部を改正する規則（案）について
大船渡市議会基本条例の検証について
- ③ 2月 14日 第1回定例会の運営について
大船渡市議会基本条例の検証について
- ④ 2月 21日 第1回定例会の運営（議事日程第2号、通告による一般質問）について
大船渡市議会基本条例の検証について
- ⑤ 3月 10日 第1回定例会の追加議案について
大船渡市議会基本条例の検証（令和3年度分）に係る意見について
- ⑥ 3月 16日 第1回定例会の総括について
議会日程の事前公開について
- ⑦ 5月 17日 第2回臨時会の運営について
- ⑧ 5月 19日 正副委員長の互選
閉会中の継続調査の申出の決定について
- ⑨ 6月 7日 第2回定例会の運営について
今後の取組について
- ⑩ 6月 21日 委員長報告の質疑に係る対応について
- ⑪ 6月 22日 第2回定例会の総括について
議会日程の事前公開について
今後の取組について
- ⑫ 7月 20日 今後の取組について
- ⑬ 8月 18日 市議会のICTの活用について
議員の資質向上について
議会報告会について
- ⑭ 9月 6日 第3回定例会の運営について
議案の並べ替えについて
議会報告会について
- ⑮ 9月 28日 令和4年市議会第3回定例会の総括について
議会日程の事前公開について
議案の並べ替えについて
- ⑯ 11月 10日 第3回臨時会の総括について

議案の並べ替えについて

行政視察について

- ⑰ 12月13日 第4回定例会の運営について
大船渡市議会の保有する個人情報の保護に関する条例（案）について
議会運営委員会行政視察について
- ⑱ 12月22日 第4回定例会における一般質問通告者の欠席に伴う取扱いについて
- ⑲ 12月22日 第4回定例会の追加議案について
大船渡市議会の保有する個人情報の保護に関する条例（案）について
- ⑳ 12月28日 第4回定例会の総括について
議会日程の事前公開について
大船渡市議会の保有する個人情報の保護に関する条例（案）について

4. 特別委員会開催状況

(1) 予算審査特別委員会 2月24日、3月9日・10日

付託事件の審査

- ・令和4年度大船渡市一般会計予算を定めることについて
- ・令和4年度大船渡市魚市場事業特別会計予算を定めることについて
- ・令和4年度大船渡市介護保険特別会計予算（介護サービス事業勘定）を定めることについて
- ・令和4年度大船渡市介護保険特別会計予算（保険事業勘定）を定めることについて
- ・令和4年度大船渡市後期高齢者医療特別会計予算を定めることについて
- ・令和4年度大船渡市国民健康保険特別会計予算（事業勘定）を定めることについて
- ・令和4年度大船渡市国民健康保険特別会計予算（診療施設勘定）を定めることについて
- ・令和4年度大船渡市簡易水道事業会計予算を定めることについて
- ・令和4年度大船渡市下水道事業会計予算を定めることについて
- ・令和4年度大船渡市水道事業会計予算を定めることについて

(2) 決算審査特別委員会 9月9日・21日・22日

付託事件の審査

- ・令和3年度大船渡市一般会計歳入歳出決算の認定について
- ・令和3年度大船渡市魚市場事業特別会計歳入歳出決算の認定について
- ・令和3年度大船渡市介護保険特別会計（介護サービス事業勘定）歳入歳出決算の認定について
- ・令和3年度大船渡市介護保険特別会計（保険事業勘定）歳入歳出決算の認定について
- ・令和3年度大船渡市後期高齢者医療特別会計歳入歳出決算の認定について
- ・令和3年度大船渡市国民健康保険特別会計（事業勘定）歳入歳出決算の認定について
- ・令和3年度大船渡市国民健康保険特別会計（診療施設勘定）歳入歳出決算の認定について
- ・令和3年度大船渡市簡易水道事業会計決算の認定について
- ・令和3年度大船渡市下水道事業会計決算の認定について
- ・令和3年度大船渡市水道事業会計未処分利益剰余金の処分について
- ・令和3年度大船渡市水道事業会計決算の認定について

- ・令和3年度陸前高田市及び大船渡市営林組合会計歳入歳出決算の認定について

(3) 復興特別委員会

- ① 2月21日 幹事会 復興特別委員会の解散時期について
復興特別委員会報告書（案）について
- ② 3月4日 全体会 復興特別委員会報告書（案）について
- ③ 3月11日 幹事会 復興特別委員会に係る市議会ホームページへの掲載内容について

(4) 新型コロナウイルス感染症対策特別委員会

- ① 1月5日 全体会 新型コロナワクチン3回目接種に向けた接種体制について（当局説明）
新型コロナウイルス感染症への医療体制と検査体制について（当局説明）
新型コロナワクチン接種証明の概要について（当局説明）
子育て世帯への臨時特別給付金給付事業（追加給付分）について（当局説明）
住民税非課税世帯等に対する臨時特別給付金給付事業について（当局説明）
- ② 1月28日 幹事会 市内での感染状況の情報提供について
PCR等無料検査の一般検査の実施状況等について
- ③ 2月10日 産業建設部会 提言について
- ④ 2月21日 幹事会 新型コロナウイルス感染症対策特別委員会産業建設部会からの提言（案）について
- ⑤ 2月28日 幹事会 市内での感染状況及び感染対策等について
- ⑥ 3月4日 全体会 新型コロナウイルス感染症対策に係る第3次提言（案）について
- ⑦ 3月11日 幹事会 新型コロナウイルス感染症対策に係る第3次提言（案）への意見について
- ⑧ 3月14日 産業建設部会 幹事会での協議結果を受けた対応について
- ⑨ 3月15日 幹事会 新型コロナウイルス感染症対策に係る第3次提言（案）について
- ⑩ 3月23日 全体会 市内の感染状況及び対応等について（当局説明）
新型コロナワクチン接種状況について（当局説明）
- ⑪ 3月28日 - 新型コロナウイルス感染症対策に係る市議会から市への第3次提言書提出
- ⑫ 6月1日 全体会 新型コロナウイルス感染症対策特別委員会副委員長及び幹事の選出について
新型コロナワクチン4回目接種の概要について（当局説明）

5. 全員協議会開催状況

- ① 2月 1日 大船渡市地域公共交通計画（案）について
大船渡市地球温暖化対策実行計画（区域施策編）（案）について
タブレット端末の運用とペーパーレス化について
- ② 2月 24日 大船渡市議会会議規則の一部を改正する規則（案）について
- ③ 3月 23日 大船渡市議会基本条例の検証について
- ④ 4月 21日 常任委員会所管事務調査に係る提言書（案）について
- ⑤ 5月 19日 各種委員等の選任について
- ⑥ 5月 30日 令和5年度予算に係る対国及び対県要望について
消防団員の定員変更と処遇改善について
- ⑦ 8月 2日 綾里簡易水道の施設整備について
- ⑧ 11月 4日 第5次大船渡市男女共同参画行動計画（案）について

6. 市政調査会開催状況

- ① 3月 3日 役員会 今後の取組について
- ② 5月 27日 役員会 市政調査会（全体会議）の開催について
令和4年度議長会表彰受賞祝賀会の開催について
第9回陸前高田市議会・奥州市議会・大船渡市議会議員研修会及び交流会について
- ③ 5月 30日 役員会 令和4年度全国市議会議長会表彰受賞祝賀会の開催について
- ④ 6月 16日 役員会 令和4年度全国市議会議長会表彰受賞祝賀会について
- ⑤ 6月 21日 全体会 令和3年度事業実績及び収支決算について
令和4年度事業計画（案）及び収支予算（案）について
- ⑥ 10月 4日 役員会 岩手県沿岸広域振興局との意見交換について
- ⑦ 11月 15日 意見交換会 岩手県沿岸広域振興局との意見交換
- ⑧ 12月 13日 役員会 大船渡市議会忘年会について

7. 行政視察・研修会等実施状況

新型コロナウイルス感染拡大防止のため、いずれの委員会も行政視察を実施していない。

8. 関係機関への要望実施状況

(1) 対国要望

① 大船渡市及び大船渡市議会による要望活動

- 7月 5日 東北地方整備局南三陸沿岸国道事務所、釜石港湾事務所
- 7月 14日 東北地方整備局（道路部、港湾空港部）、財務省、県選出国会議員
- 7月 15日 法務省、環境省、厚生労働省、経済産業省、復興庁、文部科学省
〔要望項目〕

- ・新型コロナウイルス感染症の長期化に対応した中小企業等への継続支援について
- ・東京電力福島第一原子力発電所におけるALPS処理水の海洋放出について
- ・国際リニアコライダー（ILC）の誘致・実現について
- ・労働力不足対策の強化について
- ・持続的な林業振興に資する支援施策の充実について
- ・永続的で適切な水産資源の管理と水産業の持続的発展について
- ・地域公共交通施策に対する支援の拡充などについて
- ・三陸沿岸道路の管理体制の確保等について
- ・気仙地域と県内陸部を結ぶ路線の強化と国道107号及び397号の改良整備促進について
- ・地方における道路の整備予算及び維持管理予算の確保について
- ・大船渡湾の湾内環境の保全について

② 岩手県市議会議長会による要望活動

7月25日 復興庁、文部科学省、経済産業省、財務省

7月26日 県選出国會議員

[要望項目]

- ・国際リニアコライダーの誘致実現について
- ・水田活用の直接支払交付金の見直し及び米価下落対策について
- ・近年の海洋環境変化等に伴う深刻な漁業被害の原因究明と抜本的対策の実施について
- ・脱炭素社会の実現のための系統連系の拡大について
- ・地域医療体制の確保について
- ・東京電力福島第一原子力発電所事故による放射施物質汚染対策について
- ・水道施設整備と生活用水確保への財政支援について

(2) 対県要望

① 大船渡市及び大船渡市議会による要望活動

8月24日 リアスホール

[要望項目]

- ・水門・陸こうの維持管理費用に対する財政支援について
- ・吉浜海岸の復旧整備について
- ・サケ増殖事業の充実強化と新たな養殖品種導入に係る支援について
- ・気仙地域と東北横断自動車道を結ぶ国道107号の改良整備の推進などについて
- ・一般国道397号の改良整備などについて
- ・主要地方道大船渡綾里三陸線及び大船渡広田陸前高田線の改良整備について
- ・大船渡港湾の整備と利用促進について
- ・国際リニアコライダー（ILC）の誘致・実現について
- ・テレビ共同受信施設の改修整備に対する支援について
- ・大船渡湾の効果的な水質保全対策の実施について
- ・岩手県立大船渡病院の医療体制の強化について
- ・野生鳥獣被害対策の充実・強化について
- ・(仮称)大船渡中央インターチェンジの整備に係る支援について
- ・一般県道の改良整備について

② 気仙地区議会議員協議会による要望活動

11月15日 議員控室

[要望項目]

- ・国際リニアコライダー（ILC）の誘致・実現について

- ・近年の海洋環境変化等に伴う深刻な漁業被害の原因究明と抜本的対策及び東京電力福島第一原子力発電所ALPS処理水の海洋放出について
- ・県道の整備促進について
- ・医療機関の機能充実や体制整備を進めることについて
- ・県立大船渡病院附属住田地域診療センターの医療体制の充実と連携強化について
- ・気仙地域と東北横断自動車道を結ぶ国道107号の改良整備の推進などについて
- ・主要地方道大船渡綾里三陸線及び大船渡広田陸前高田線の改良整備について
- ・主要幹線道路等の整備について
- ・国道の整備促進について

③ 岩手県沿岸都市議会連絡会議による要望運動

12月23日 岩手県庁

[要望項目]

- ・国際リアコライダー（ILC）の誘致・実現について
- ・近年の海洋環境変化等に伴う深刻な漁業被害の原因究明と抜本的対策及び東京電力福島第一原子力発電所ALPS処理水の海洋放出について
- ・復興支援道路の整備促進について

9. 行政視察に来市した議会

| | 月日 | 来市議会名 | 人数 | 視察項目 |
|---|--------|----------------------|-----|---|
| 1 | 10月20日 | 茨城県取手地方広域 下水道組合議会 | 9名 | 大船渡浄化センター施設改良付包括運営事業について |
| 2 | 11月1日 | 愛知県安城市議会 | 4名 | 市議会災害対応指針・市議会災害対策会議設置要綱・市議会災害時等行動マニュアル・議会BCP 災害対策会議の設置実績・設置した場合の会議の流れ及び震災からの復興状況・それらを含めたまちづくりの全体計画について |
| 3 | 11月14日 | 神奈川県藤沢市議会 | 3名 | 大船渡市地域公共交通計画について 防災政策について |
| 計 | | | 16名 | |

10. 議会日誌

| | | | |
|-------|--|-------------------------|---|
| 1月5日 | 新型コロナウイルス感染症対策特別委員会 会派代表者会 教育福祉常任委員会 | 新型コロナウイルス感染症対策特別委員会 幹事会 | |
| 7日 | 総務常任委員会 | 24日 | 第1回定例会本会議（2日目） 全員協議会 月例会議 教育福祉常任委員会 |
| 14日 | 議会運営委員会 | 25日 | 総務常任委員会 |
| 18日 | 第1回臨時会本会議 月例会議 産業建設常任委員会 | 28日 | 新型コロナウイルス感染症対策特別委員会 幹事会 |
| 19日 | 総務常任委員会 | 3月2日 | 第1回定例会本会議（一般質問） |
| 20日 | 岩手県市議会議長会第2回定期総会（久慈市） | 3日 | 第1回定例会本会議（一般質問） 市政調査会 役員会 |
| 24日 | 議会運営委員会 | 4日 | 第1回定例会本会議（一般質問） 復興特別委員会 |
| 25日 | 産業建設常任委員会 | | 新型コロナウイルス感染症対策特別委員会 総務常任委員会 教育福祉常任委員会 |
| 26日 | 総務常任委員会 教育福祉常任委員会 | 9日 | 予算審査特別委員会 |
| 1月28日 | 新型コロナウイルス感染症対策特別委員会 幹事会 | 10日 | 予算審査特別委員会 議会運営委員会 |
| 2月1日 | 全員協議会 月例会議 大船渡市議会防災訓練に係る事前説明会 | 11日 | 復興特別委員会 幹事会 新型コロナウイルス感染症対策特別委員会 幹事会 |
| 2日 | 産業建設常任委員会 | 14日 | 新型コロナウイルス感染症対策特別委員会 産業建設部会 |
| 3日 | 会派代表者会 総務常任委員会 教育福祉常任委員会 | 15日 | 第1回定例会本会議（最終日） 委員長連絡会議（議長室） 新型コロナウイルス感染症対策特別委員会 幹事会 |
| 8日 | 大船渡市議会防災訓練 会派代表者会 教育福祉常任委員会 | 16日 | 議会運営委員会 |
| 10日 | 産業建設常任委員会 新型コロナウイルス感染症対策特別委員会 産業建設部会 | 17日 | 総務常任委員会 |
| 14日 | 議会運営委員会 | 23日 | 全員協議会 新型コロナウイルス感染症対策特別委員会 月例会議 |
| 16日 | 第1回定例会本会議（初日） 総務常任委員会 教育福祉常任委員会 | 28日 | 新型コロナウイルス感染症対策に係る市議会から市への第3次提言書提出 |
| 21日 | 議会運営委員会 復興特別委員会 幹事会 | | |

| | | | |
|-------|--|------|---|
| 4月12日 | 委員長連絡会議 | 21日 | 第2回定例会本会議（最終日） |
| 13日 | 会派代表者会 | | 市政調査会 |
| 21日 | 全員協議会 | | 会派代表者会 |
| | 月例会議 | 22日 | 議会運営委員会 |
| 28日 | 常任委員会所管事務調査に係る市議会 から市への提言書提出 | | 総務常任委員会 |
| 5月17日 | 議会運営委員会 | | 産業建設常任委員会 |
| 19日 | 第2回臨時会本会議 | | 教育福祉常任委員会 |
| | 全員協議会 | 28日 | 国道397号整備促進期成同盟会総会 （奥州市） |
| 20日 | 一般国道107号（大船渡・遠野間）整 備促進並びに（仮称）大船渡内陸道路 高規格化実現期成同盟会設立総会（市 内） | 29日 | 月例会議 |
| 24日 | 会派代表者会 | | 教育福祉常任委員会 |
| 25日 | 全国市議会議長会第98回定期総会（東 京都） | 7月4日 | 会派代表者会 |
| | 全国市議会議長会各委員会合同会議 （東京都） | | 委員長連絡会議 |
| 27日 | 月例会議 | 5日 | 総務常任委員会 |
| | 市政調査会 役員会 | | 対国要望（釜石市） |
| 30日 | 全員協議会 | 6日 | 新笹ノ田トンネル整備促進期成同盟会 総会（一関市） |
| | 市政調査会 役員会 | 7日 | 海洋プラスチックをはじめとするプラ スチックごみ問題に関する特別委員会 （東京都） |
| 31日 | 総務常任委員会 | 12日 | 国道343号・広域幹線道路整備促進期 成同盟会総会（一関市） |
| 6月1日 | 新型コロナウイルス感染症対策特別委 員会 | 13日 | 気仙地区議会議員協議会 役員会 |
| | 教育福祉常任委員会 | 14日 | 対国要望（仙台市、東京都） |
| | 産業建設常任委員会 | 15日 | 対国要望（東京都） |
| 2日 | 気仙地区議会議員協議会 役員会 | 19日 | 総務常任委員会 意見交換（市内） |
| 6日 | 会派代表者会 | | 産業建設常任委員会 |
| 7日 | 議会運営委員会 | 20日 | 議会運営委員会 |
| 10日 | 第2回定例会本会議（初日） | 22日 | 月例会議 |
| | 総務常任委員会 | | 教育福祉常任委員会 |
| 13日 | 総務常任委員会 | 25日 | 岩手県市議会議長会実行運動（東京 都） |
| 15日 | 第2回定例会本会議（一般質問） | 29日 | 総務常任委員会 意見交換（市内） |
| 16日 | 第2回定例会本会議（一般質問） | | 会派代表者会 |
| | 市政調査会 役員会 | 8月2日 | 全員協議会 |
| 17日 | 第2回定例会本会議（一般質問） | 5日 | 総務常任委員会 |
| | 会派代表者会 | 8日 | 気仙地区議会国際リニアコライダー誘 致推進議員連盟総会（住田町） |

気仙地区議会議員協議会総会・研修会
 (住田町)
 9日 産業建設常任委員会
 岩手県沿岸都市議会連絡会議総会(遠
 野市)
 10日 教育福祉常任委員会
 18日 議会運営委員会
 19日 会派代表者会
 総務常任委員会 意見交換(市内)
 24日 対県要望(市内)
 25日 月例会議
 26日 総務常任委員会 意見交換(紫波町)
 29日 産業建設常任委員会
 9月2日 会派代表者会
 6日 議会運営委員会
 9日 第3回定例会本会議(初日)
 教育福祉常任委員会
 13日 教育福祉常任委員会
 14日 第3回定例会本会議(一般質問)
 15日 第3回定例会本会議(一般質問)
 16日 総務常任委員会
 21日 決算審査特別委員会
 22日 決算審査特別委員会
 27日 第3回定例会本会議(最終日)
 月例会議
 28日 議会運営委員会
 10月4日 市政調査会 役員会
 17日 総務常任委員会
 18日 会派代表者会
 東北横断自動車道北上 JCT 江刺田瀬 IC
 間整備促進期成同盟会設立総会(北上
 市)
 20日 茨城県取手地方広域下水道組合議会表
 敬訪問
 21日 総務常任委員会
 25日 岩手・宮城県際市町議会議長会総会
 (平泉町)
 26日 月例会議

総務常任委員会
 11月1日 教育福祉常任委員会 意見交換(市内)
 愛知県安城市議会 行政視察来市
 4日 全員協議会
 7日 第9回奥州市議会・大船渡市議会・陸
 前高田市議会議員研修会(陸前高田
 市)
 8日 会派代表者会
 9日 全国市議会議長会第229回理事会・第
 113回評議員会合同会議(東京都)
 10日 議会運営委員会
 11日 岩手県市議会議長会議員研修会(盛岡
 市)
 14日 神奈川県藤沢市議会 行政視察来市
 海洋プラスチックをはじめとするプラ
 スチックごみ問題に関する特別委員会
 (東京都)
 15日 第3回臨時会本会議
 気仙地区議会議員協議会对県要望
 市政調査会 岩手県沿岸広域振興局と大
 船渡市議会との意見交換会
 17日 教育福祉常任委員会 意見交換(市内)
 22日 総務常任委員会
 28日 産業建設常任委員会
 29日 会派代表者会
 12月2日 月例会議
 6日 総務常任委員会
 9日 産業建設常任委員会
 12日 会派代表者会
 13日 議会運営委員会
 市政調査会 役員会
 16日 第4回定例会本会議(初日)
 総務常任委員会
 21日 第4回定例会本会議(一般質問)
 会派代表者会
 22日 第4回定例会本会議(一般質問)
 会派代表者会
 議会運営委員会

- 23 日 第 4 回定例会本会議（一般質問）
岩手県沿岸都市議会連絡会議の対県要
望（盛岡市）
- 27 日 第 4 回定例会本会議（最終日）
月例会議
委員長連絡会議
- 28 日 議会運営委員会

Ⅲ. 資 料

1. 歴代議長

| 代 | 氏名 | 生年月日 | 就任年月日 | 退任年月日 | 期間 |
|----|--------|-------------|------------|------------|------|
| 初 | 飯塚仙蔵 | 明治20年1月31日 | 昭和27年6月3日 | 昭和29年6月8日 | 2年 |
| 2 | 細川八百治 | 明治25年10月30日 | 昭和29年6月8日 | 昭和31年5月8日 | 2年 |
| 3 | 山崎栄之進 | 明治24年1月28日 | 昭和31年5月12日 | 昭和35年5月8日 | 4年 |
| 4 | 〃 | 〃 | 昭和35年5月17日 | 昭和39年5月8日 | 4年 |
| 5 | 伊藤喜一 | 明治43年2月18日 | 昭和39年5月16日 | 昭和41年2月24日 | 1年9月 |
| 6 | 石橋喜代助 | 明治28年11月1日 | 昭和41年2月24日 | 昭和43年5月8日 | 2年3月 |
| 7 | 佐々木亀三郎 | 明治35年9月18日 | 昭和43年5月17日 | 昭和47年5月8日 | 4年 |
| 8 | 佐藤進 | 明治44年3月26日 | 昭和47年5月11日 | 昭和50年2月5日 | 2年9月 |
| 9 | 細川大八 | 大正8年11月3日 | 昭和50年2月5日 | 昭和51年5月8日 | 1年3月 |
| 10 | 〃 | 〃 | 昭和51年5月12日 | 昭和55年5月8日 | 4年 |
| 11 | 武田貞夫 | 大正5年10月1日 | 昭和55年5月12日 | 昭和59年5月8日 | 4年 |
| 12 | 千葉力男 | 大正15年6月10日 | 昭和59年5月11日 | 昭和63年5月8日 | 4年 |
| 13 | 新沼二三雄 | 大正9年9月3日 | 昭和63年5月11日 | 平成4年5月8日 | 4年 |
| 14 | 佐藤大三郎 | 大正13年9月19日 | 平成4年5月11日 | 平成8年5月8日 | 4年 |
| 15 | 滝田賢蔵 | 昭和4年9月3日 | 平成8年5月13日 | 平成12年5月8日 | 4年 |
| 16 | 今野雄吾 | 昭和17年1月4日 | 平成12年5月15日 | 平成16年5月8日 | 4年 |
| 17 | 村上健一 | 昭和12年5月1日 | 平成16年5月17日 | 平成20年5月8日 | 4年 |
| 18 | 佐藤丈夫 | 昭和12年11月13日 | 平成20年5月15日 | 平成24年5月8日 | 4年 |
| 19 | 畑中孝博 | 昭和26年4月30日 | 平成24年5月15日 | 平成28年5月8日 | 4年 |
| 20 | 熊谷昭浩 | 昭和36年3月29日 | 平成28年5月13日 | 令和2年5月8日 | 4年 |
| 21 | 淵上清 | 昭和33年6月5日 | 令和2年5月15日 | 令和3年2月14日 | 9月 |
| 22 | 三浦隆 | 昭和35年1月25日 | 令和3年2月17日 | | 現職 |

2. 歴代副議長

| 代 | 氏名 | 生年月日 | 就任年月日 | 退任年月日 | 期間 |
|----|--------|-------------|------------|-------------|------|
| 初 | 佐藤源藏 | 明治22年9月22日 | 昭和27年6月3日 | 昭和29年5月27日 | 2年 |
| 2 | 細川八百治 | 明治25年10月30日 | 昭和29年5月27日 | 昭和29年6月8日 | 13日 |
| 3 | 伊藤喜一 | 明治43年2月18日 | 昭和29年6月8日 | 昭和31年5月8日 | 2年 |
| 4 | 〃 | 〃 | 昭和31年5月12日 | 昭和35年5月8日 | 4年 |
| 5 | 佐々木亀三郎 | 明治35年9月18日 | 昭和35年5月17日 | 昭和39年5月8日 | 4年 |
| 6 | 平山勘之助 | 明治37年1月12日 | 昭和39年5月16日 | 昭和43年5月8日 | 4年 |
| 7 | 新沼勇太郎 | 大正3年9月16日 | 昭和43年5月17日 | 昭和47年2月25日 | 3年9月 |
| 8 | 佐藤進 | 明治44年3月26日 | 昭和47年2月29日 | 昭和47年5月8日 | 3月 |
| 9 | 細川大八 | 大正8年11月3日 | 昭和47年5月11日 | 昭和50年2月5日 | 2年9月 |
| 10 | 菊地丑太郎 | 明治41年4月4日 | 昭和50年2月5日 | 昭和51年5月8日 | 1年3月 |
| 11 | 千葉力男 | 大正15年6月10日 | 昭和51年5月12日 | 昭和55年5月8日 | 4年 |
| 12 | 滝田賢藏 | 昭和4年3月14日 | 昭和55年5月12日 | 昭和58年12月28日 | 3年7月 |
| 13 | 千葉力男 | 大正15年6月10日 | 昭和59年1月12日 | 昭和59年5月8日 | 4月 |
| 14 | 志田賢太郎 | 昭和4年3月14日 | 昭和59年5月11日 | 昭和63年5月8日 | 4年 |
| 15 | 佐藤大三郎 | 大正13年9月19日 | 昭和63年5月11日 | 平成4年5月8日 | 4年 |
| 16 | 俵恭三 | 昭和3年1月4日 | 平成4年5月11日 | 平成8年5月8日 | 4年 |
| 17 | 村上健一 | 昭和12年5月1日 | 平成8年5月13日 | 平成12年5月8日 | 4年 |
| 18 | 佐藤文男 | 昭和23年4月25日 | 平成12年5月15日 | 平成16年5月8日 | 4年 |
| 19 | 鎌田和昭 | 昭和21年6月10日 | 平成16年5月17日 | 平成20年5月8日 | 4年 |
| 20 | 平田武 | 昭和21年2月14日 | 平成20年5月15日 | 平成23年3月2日 | 2年9月 |
| 21 | 斎藤功 | 昭和18年7月17日 | 平成23年5月10日 | 平成24年5月8日 | 1年 |
| 22 | 伊藤直人 | 昭和33年2月15日 | 平成24年5月15日 | 平成28年5月8日 | 4年 |
| 23 | 紀室若男 | 昭和26年10月6日 | 平成28年5月13日 | 令和2年5月8日 | 4年 |
| 24 | 三浦隆 | 昭和35年1月25日 | 令和2年5月15日 | 令和3年2月17日 | 9月 |
| 25 | 船野章 | 昭和26年5月17日 | 令和3年2月17日 | | 現職 |

3. 歴代常任委員会委員長

(1) 総務常任委員会委員長

| 代 | 氏名 | 生年月日 | 就任年月日 | 退任年月日 | 期間 |
|----|--------|-------------|------------|-------------|------|
| 初 | 細川八百治 | 明治25年10月30日 | 昭和27年6月4日 | 昭和29年5月27日 | 2年 |
| 2 | 佐藤源藏 | 明治22年9月22日 | 昭和29年5月27日 | 昭和31年5月8日 | 2年 |
| 3 | 佐野誠一 | 明治42年1月27日 | 昭和31年5月12日 | 昭和31年8月31日 | 3月 |
| 4 | 細川八百治 | 明治25年10月30日 | 昭和31年9月1日 | 昭和33年8月31日 | 2年 |
| 5 | 熊谷長治郎 | 明治28年1月18日 | 昭和33年9月1日 | 昭和35年5月8日 | 1年8月 |
| 6 | 平山勘之助 | 明治37年1月17日 | 昭和35年5月17日 | 昭和37年5月17日 | 2年 |
| 7 | 〃 | 〃 | 昭和37年5月17日 | 昭和39年5月8日 | 2年 |
| 8 | 佐野誠一 | 明治42年1月27日 | 昭和39年5月18日 | 昭和41年5月17日 | 2年 |
| 9 | 佐々木亀三郎 | 明治35年9月18日 | 昭和41年5月17日 | 昭和43年5月8日 | 2年 |
| 10 | 佐野誠一 | 明治42年1月27日 | 昭和43年5月17日 | 昭和45年5月25日 | 2年 |
| 11 | 佐藤進 | 明治44年3月26日 | 昭和45年5月25日 | 昭和47年2月29日 | 1年9月 |
| 12 | 佐野誠一 | 明治42年1月27日 | 昭和47年3月1日 | 昭和47年5月8日 | 2月 |
| 13 | 菊地丑太郎 | 明治41年4月4日 | 昭和47年5月11日 | 昭和49年5月27日 | 2年 |
| 14 | 小山勝雄 | 大正9年5月30日 | 昭和49年5月27日 | 昭和51年5月8日 | 2年 |
| 15 | 〃 | 〃 | 昭和51年5月12日 | 昭和53年5月18日 | 2年 |
| 16 | 滝田賢藏 | 昭和4年9月3日 | 昭和53年5月18日 | 昭和55年5月8日 | 2年 |
| 17 | 佐藤大三郎 | 大正13年9月19日 | 昭和55年5月12日 | 昭和57年5月11日 | 2年 |
| 18 | 〃 | 〃 | 昭和57年5月11日 | 昭和59年5月8日 | 2年 |
| 19 | 〃 | 〃 | 昭和59年5月11日 | 昭和61年5月13日 | 2年 |
| 20 | 新沼二三雄 | 大正9年9月3日 | 昭和61年5月13日 | 昭和63年5月8日 | 2年 |
| 21 | 橋本克彦 | 昭和8年5月3日 | 昭和63年5月11日 | 昭和63年12月20日 | 7月 |
| 22 | 新沼幸雄 | 昭和11年1月24日 | 平成元年1月18日 | 平成2年5月14日 | 1年4月 |
| 23 | 俵恭三 | 昭和3年1月4日 | 平成2年5月14日 | 平成4年5月8日 | 2年 |
| 24 | 佐藤文男 | 昭和23年4月25日 | 平成4年5月11日 | 平成6年5月10日 | 2年 |
| 25 | 〃 | 〃 | 平成6年5月10日 | 平成8年5月8日 | 2年 |
| 26 | 休石庄太郎 | 昭和18年2月27日 | 平成8年5月13日 | 平成10年5月13日 | 2年 |
| 27 | 〃 | 〃 | 平成10年5月13日 | 平成12年5月8日 | 2年 |
| 28 | 佐藤丈夫 | 昭和12年11月13日 | 平成12年5月15日 | 平成14年5月9日 | 2年 |
| 29 | 熊谷常孝 | 昭和12年10月5日 | 平成14年5月9日 | 平成16年5月8日 | 2年 |
| 30 | 志田嘉功 | 昭和23年12月2日 | 平成16年5月17日 | 平成18年5月12日 | 2年 |
| 31 | 斎藤功 | 昭和18年7月17日 | 平成18年5月12日 | 平成20年5月8日 | 2年 |
| 32 | 門前恭一 | 昭和15年10月5日 | 平成20年5月15日 | 平成22年5月17日 | 2年 |
| 33 | 畑中孝博 | 昭和26年4月30日 | 平成22年5月17日 | 平成24年5月8日 | 2年 |
| 34 | 伊藤力也 | 昭和35年6月20日 | 平成24年5月15日 | 平成26年5月9日 | 2年 |
| 35 | 熊谷昭浩 | 昭和36年3月29日 | 平成26年5月9日 | 平成28年5月8日 | 2年 |
| 36 | 今野善信 | 昭和27年1月22日 | 平成28年5月13日 | 平成30年5月15日 | 2年 |
| 37 | 船野章 | 昭和26年5月17日 | 平成30年5月15日 | 令和2年5月8日 | 2年 |
| 38 | 今野善信 | 昭和27年1月22日 | 令和2年5月15日 | 令和4年5月19日 | 2年 |
| 39 | 熊谷昭浩 | 昭和36年3月29日 | 令和4年5月19日 | | 現職 |

(2) 教育福祉常任委員会委員長

| 代 | 氏名 | 生年月日 | 就任年月日 | 退任年月日 | 期間 |
|-----|-------|-------------|-------------|-------------|------|
| (1) | 佐藤豊治郎 | 明治26年9月1日 | 昭和27年6月4日 | 昭和29年5月27日 | 2年 |
| (2) | 〃 | 〃 | 昭和29年5月27日 | 昭和31年5月8日 | 2年 |
| (3) | 水野重郎 | 明治36年8月16日 | 昭和31年5月12日 | 昭和31年8月31日 | 3月 |
| ① | 石橋喜代助 | 明治28年11月1日 | 昭和27年6月4日 | 昭和29年5月27日 | 2年 |
| ② | 石橋喜代助 | 明治28年11月1日 | 昭和29年5月27日 | 昭和31年5月8日 | 2年 |
| ③ | 〃 | 〃 | 昭和31年5月12日 | 昭和31年8月31日 | 3月 |
| 4 | 石橋喜代助 | 明治28年11月1日 | 昭和31年9月1日 | 昭和33年8月31日 | 2年 |
| 5 | 佐藤豊治郎 | 明治26年9月1日 | 昭和33年9月1日 | 昭和35年5月8日 | 1年8月 |
| 6 | 佐々木幸助 | 明治37年5月27日 | 昭和35年5月17日 | 昭和37年5月17日 | 2年 |
| 7 | 〃 | 〃 | 昭和37年5月17日 | 昭和39年5月8日 | 2年 |
| 8 | 〃 | 〃 | 昭和39年5月18日 | 昭和41年5月17日 | 2年 |
| 9 | 〃 | 〃 | 昭和41年5月17日 | 昭和42年5月23日 | 1年 |
| 10 | 水野重郎 | 明治36年8月16日 | 昭和42年6月21日 | 昭和43年5月8日 | 11月 |
| 11 | 細川大八 | 大正8年11月3日 | 昭和43年5月17日 | 昭和45年5月25日 | 2年 |
| 12 | 滝田賢藏 | 昭和4年9月3日 | 昭和45年5月25日 | 昭和47年5月8日 | 2年 |
| 13 | 〃 | 〃 | 昭和47年5月11日 | 昭和49年5月27日 | 2年 |
| 14 | 〃 | 〃 | 昭和49年5月27日 | 昭和51年5月8日 | 2年 |
| 15 | 〃 | 〃 | 昭和51年5月12日 | 昭和51年12月10日 | 7月 |
| 16 | 橋本克彦 | 昭和8年5月3日 | 昭和51年12月10日 | 昭和53年5月18日 | 1年5月 |
| 17 | 志田賢太郎 | 昭和4年3月14日 | 昭和53年5月18日 | 昭和55年5月8日 | 2年 |
| 18 | 俵恭三 | 昭和3年1月4日 | 昭和55年5月12日 | 昭和57年5月11日 | 2年 |
| 19 | 〃 | 〃 | 昭和57年5月11日 | 昭和59年5月8日 | 2年 |
| 20 | 新沼二三雄 | 大正9年9月3日 | 昭和59年5月11日 | 昭和61年5月13日 | 2年 |
| 21 | 平大吉郎 | 大正10年2月2日 | 昭和61年5月13日 | 昭和63年5月8日 | 2年 |
| 22 | 村上健一 | 昭和12年5月1日 | 昭和63年5月11日 | 平成2年5月14日 | 2年 |
| 23 | 〃 | 〃 | 平成2年5月14日 | 平成4年5月8日 | 2年 |
| 24 | 志田勘之丞 | 昭和3年8月1日 | 平成4年5月11日 | 平成6年5月10日 | 2年 |
| 25 | 金野剛 | 昭和10年2月8日 | 平成6年5月10日 | 平成8年5月8日 | 2年 |
| 26 | 田村誠 | 昭和23年8月24日 | 平成8年5月13日 | 平成10年5月13日 | 2年 |
| 27 | 岩城恭治 | 昭和14年12月15日 | 平成10年5月13日 | 平成12年5月8日 | 2年 |
| 28 | 〃 | 〃 | 平成12年5月15日 | 平成14年5月9日 | 2年 |
| 29 | 澤田文雄 | 昭和6年6月15日 | 平成14年5月9日 | 平成16年5月8日 | 2年 |
| 30 | 斎藤功 | 昭和18年7月17日 | 平成16年5月17日 | 平成18年5月12日 | 2年 |
| 31 | 刈谷喜記 | 昭和27年7月13日 | 平成18年5月12日 | 平成20年5月8日 | 2年 |
| 32 | 三浦隆 | 昭和35年1月25日 | 平成20年5月15日 | 平成22年5月17日 | 2年 |
| 33 | 熊谷昭浩 | 昭和36年3月29日 | 平成22年5月17日 | 平成24年5月8日 | 2年 |
| 34 | 船野章 | 昭和26年5月17日 | 平成24年5月15日 | 平成26年5月9日 | 2年 |
| 35 | 淵上清 | 昭和33年6月5日 | 平成26年5月9日 | 平成27年7月3日 | 1年2月 |
| 36 | 三浦隆 | 昭和35年1月25日 | 平成27年7月7日 | 平成28年5月8日 | 10月 |
| 37 | 滝田松男 | 昭和22年5月2日 | 平成28年5月13日 | 平成30年5月15日 | 2年 |
| 38 | 千葉盛 | 昭和57年12月4日 | 平成30年5月15日 | 令和元年7月1日 | 1年1月 |
| 39 | 船砥英久 | 昭和37年1月29日 | 令和元年7月5日 | 令和2年5月8日 | 11月 |
| 40 | 森操 | 昭和30年12月1日 | 令和2年5月15日 | 令和4年5月19日 | 2年 |
| 41 | 東堅市 | 昭和22年4月2日 | 令和4年5月19日 | | 現職 |

注) (1)～(3)→教育常任委員会 ①～③→民生常任委員会 両委員会は昭和31年に教育民生常任委員会として併合。
平成12年に教育福祉常任委員会に名称変更。

(3) 産業建設常任委員会委員長

| 代 | 氏名 | 生年月日 | 就任年月日 | 退任年月日 | 期間 |
|-----|-------|-------------|------------|------------|------|
| (1) | 伊藤喜一 | 明治43年2月18日 | 昭和27年6月4日 | 昭和29年5月27日 | 2年 |
| (2) | 鈴木勝三郎 | 明治23年9月1日 | 昭和29年5月27日 | 昭和31年5月8日 | 2年 |
| (3) | 平山勘之助 | 明治37年1月2日 | 昭和31年5月12日 | 昭和31年8月31日 | 3月 |
| ① | 橋爪由也 | 明治36年7月6日 | 昭和27年6月4日 | 昭和29年5月27日 | 2年 |
| ② | 〃 | 〃 | 昭和29年5月27日 | 昭和31年5月8日 | 2年 |
| ③ | 佐々木幸助 | 明治37年5月27日 | 昭和31年5月12日 | 昭和31年8月31日 | 3月 |
| 4 | 熊谷長治郎 | 明治28年1月18日 | 昭和31年9月1日 | 昭和33年8月31日 | 2年 |
| 5 | 平山勘之助 | 明治37年1月2日 | 昭和33年9月1日 | 昭和35年5月8日 | 1年8月 |
| 6 | 武田貢 | 大正6年5月12日 | 昭和35年5月17日 | 昭和37年5月17日 | 2年 |
| 7 | 〃 | 〃 | 昭和37年5月17日 | 昭和39年5月8日 | 2年 |
| 8 | 〃 | 〃 | 昭和39年5月18日 | 昭和41年5月17日 | 2年 |
| 9 | 〃 | 〃 | 昭和41年5月17日 | 昭和43年5月8日 | 2年 |
| 10 | 吉野栄三郎 | 明治32年5月24日 | 昭和43年5月17日 | 昭和45年5月25日 | 2年 |
| 11 | 〃 | 〃 | 昭和45年5月25日 | 昭和47年5月8日 | 2年 |
| 12 | 佐藤喜代助 | 大正9年2月1日 | 昭和47年5月11日 | 昭和49年5月27日 | 2年 |
| 13 | 佐藤常雄 | 大正5年6月14日 | 昭和49年5月27日 | 昭和51年5月8日 | 2年 |
| 14 | 佐藤大三郎 | 大正13年9月19日 | 昭和51年5月12日 | 昭和53年5月18日 | 2年 |
| 15 | 〃 | 〃 | 昭和53年5月18日 | 昭和55年5月8日 | 2年 |
| 16 | 佐藤喜代助 | 大正9年2月1日 | 昭和55年5月12日 | 昭和57年5月11日 | 2年 |
| 17 | 〃 | 〃 | 昭和57年5月11日 | 昭和59年5月8日 | 2年 |
| 18 | 俵恭三 | 昭和3年1月4日 | 昭和59年5月11日 | 昭和61年5月13日 | 2年 |
| 19 | 〃 | 〃 | 昭和61年5月13日 | 昭和63年5月8日 | 2年 |
| 20 | 志田勘之丞 | 昭和3年8月1日 | 昭和63年5月11日 | 平成2年5月14日 | 2年 |
| 21 | 〃 | 〃 | 平成2年5月14日 | 平成4年5月8日 | 2年 |
| 22 | 金野剛 | 昭和10年2月8日 | 平成4年5月11日 | 平成6年5月10日 | 2年 |
| 23 | 今野雄吾 | 昭和17年1月4日 | 平成6年5月10日 | 平成8年5月8日 | 2年 |
| 24 | 岩城恭治 | 昭和14年12月15日 | 平成8年5月13日 | 平成10年5月13日 | 2年 |
| 25 | 金野剛 | 昭和10年2月8日 | 平成10年5月13日 | 平成12年5月8日 | 2年 |
| 26 | 志田嘉功 | 昭和23年12月2日 | 平成12年5月15日 | 平成14年5月9日 | 2年 |
| 27 | 佐藤丈夫 | 昭和12年11月13日 | 平成14年5月9日 | 平成16年5月8日 | 2年 |
| 28 | 平田武 | 昭和21年2月14日 | 平成16年5月17日 | 平成18年5月12日 | 2年 |
| 29 | 〃 | 〃 | 平成18年5月12日 | 平成20年5月8日 | 2年 |
| 30 | 菊地耕悦 | 昭和43年8月31日 | 平成20年5月15日 | 平成22年5月17日 | 2年 |
| 31 | 門前恭一 | 昭和15年10月5日 | 平成22年5月17日 | 平成24年5月8日 | 2年 |
| 32 | 紀室若男 | 昭和26年10月6日 | 平成24年5月15日 | 平成26年5月9日 | 2年 |
| 33 | 平山仁 | 昭和44年3月5日 | 平成26年5月9日 | 平成28年5月8日 | 2年 |
| 34 | 千葉盛 | 昭和57年12月4日 | 平成28年5月13日 | 平成30年5月15日 | 2年 |
| 35 | 今野善信 | 昭和27年1月22日 | 平成30年5月15日 | 令和2年5月8日 | 2年 |
| 36 | 小松龍一 | 昭和28年8月28日 | 令和2年5月15日 | 令和4年5月19日 | 2年 |
| 37 | 森亨 | 昭和44年8月29日 | 令和4年5月19日 | | 現職 |

注) (1)～(3)→農林水産常任委員会 ①～③→商工常任委員会 両委員会は昭和31年に経済常任委員会として併合。

平成12年に建設常任委員会と併合し、産業建設常任委員会へ。平成14年に建設常任委員会と分割し、産業経済常任委員会へ。平成16年に建設常任委員会と併合し、産業建設常任委員会へ。

(4) 建設常任委員会委員長

| 代 | 氏名 | 生年月日 | 就任年月日 | 退任年月日 | 期間 |
|-----|--------|-------------|------------|------------|------|
| (1) | 山崎栄之進 | 明治19年1月10日 | 昭和27年6月4日 | 昭和29年5月27日 | 2年 |
| (2) | 〃 | 〃 | 昭和29年5月27日 | 昭和31年5月8日 | 2年 |
| (3) | 佐々木佐五郎 | 明治37年4月22日 | 昭和31年5月12日 | 昭和31年8月31日 | 3月 |
| ① | 佐々木亀三郎 | 明治35年9月18日 | 昭和27年6月4日 | 昭和29年5月27日 | 2年 |
| ② | 〃 | 〃 | 昭和29年5月27日 | 昭和31年5月8日 | 2年 |
| ③ | 山口信一 | 明治42年3月30日 | 昭和31年5月12日 | 昭和31年8月31日 | 3月 |
| 4 | 佐々木亀三郎 | 明治35年9月18日 | 昭和31年9月1日 | 昭和33年8月31日 | 2年 |
| 5 | 〃 | 〃 | 昭和33年9月1日 | 昭和35年5月8日 | 1年8月 |
| 6 | 山口信一 | 明治42年3月30日 | 昭和35年5月17日 | 昭和37年5月17日 | 2年 |
| 7 | 〃 | 〃 | 昭和37年5月17日 | 昭和39年5月8日 | 2年 |
| 8 | 〃 | 〃 | 昭和39年5月18日 | 昭和41年5月17日 | 2年 |
| 9 | 〃 | 〃 | 昭和41年5月17日 | 昭和43年5月8日 | 2年 |
| 10 | 〃 | 〃 | 昭和43年5月17日 | 昭和45年5月24日 | 2年 |
| 11 | 〃 | 〃 | 昭和45年5月24日 | 昭和47年5月8日 | 2年 |
| 12 | 千葉力男 | 大正15年6月10日 | 昭和47年5月11日 | 昭和49年5月27日 | 2年 |
| 13 | 〃 | 〃 | 昭和49年5月27日 | 昭和51年5月8日 | 2年 |
| 14 | 武田貞夫 | 大正5年10月1日 | 昭和51年5月12日 | 昭和53年5月18日 | 2年 |
| 15 | 〃 | 〃 | 昭和53年5月18日 | 昭和55年5月8日 | 2年 |
| 16 | 新沼二三雄 | 大正9年9月3日 | 昭和55年5月12日 | 昭和57年5月11日 | 2年 |
| 17 | 〃 | 〃 | 昭和57年5月11日 | 昭和59年5月8日 | 2年 |
| 18 | 佐藤定平 | 昭和3年4月22日 | 昭和59年5月11日 | 昭和61年5月13日 | 2年 |
| 19 | 橋本克彦 | 昭和8年5月3日 | 昭和61年5月13日 | 昭和63年5月8日 | 2年 |
| 20 | 志田隆祐 | 昭和6年3月27日 | 昭和63年5月11日 | 平成2年5月14日 | 2年 |
| 21 | 〃 | 〃 | 平成2年5月14日 | 平成4年5月8日 | 2年 |
| 22 | 猪股實 | 大正15年12月17日 | 平成4年5月11日 | 平成6年5月10日 | 2年 |
| 23 | 〃 | 〃 | 平成6年5月10日 | 平成8年5月8日 | 2年 |
| 24 | 滝田幸男 | 大正14年3月31日 | 平成8年5月13日 | 平成10年5月13日 | 2年 |
| 25 | 佐藤丈夫 | 昭和12年11月13日 | 平成10年5月13日 | 平成12年5月8日 | 2年 |
| 26 | 道下喜美男 | 昭和12年1月6日 | 平成14年5月9日 | 平成16年5月8日 | 2年 |

注) (1)～(3)→建設常任委員会 ①～③→土木常任委員会 両委員会は昭和31年に建設常任委員会として併合。

平成12年に経済常任委員会と併合(平成12年～14年空白)。

平成14年に産業建設常任委員会から分割。

平成16年に産業経済常任委員会と併合。

4. 歴代常任委員会副委員長

(1) 総務常任委員会副委員長

| 代 | 氏名 | 生年月日 | 就任年月日 | 退任年月日 | 期間 |
|----|-------|-------------|------------|------------|------|
| 初 | 水野重郎 | 明治36年8月16日 | 昭和27年6月4日 | 昭和29年5月27日 | 2年 |
| 2 | 佐野誠一 | 明治42年1月27日 | 昭和29年5月27日 | 昭和31年5月8日 | 2年 |
| 3 | 新沼勇太郎 | 大正3年9月16日 | 昭和31年5月12日 | 昭和31年8月31日 | 3月 |
| 4 | 佐野誠一 | 明治42年1月27日 | 昭和31年9月1日 | 昭和33年8月31日 | 2年 |
| 5 | 新沼勇太郎 | 大正3年9月16日 | 昭和33年9月1日 | 昭和35年5月8日 | 1年8月 |
| 6 | 佐野誠一 | 明治42年1月27日 | 昭和35年5月17日 | 昭和37年5月17日 | 2年 |
| 7 | 平野義方 | 明治30年11月10日 | 昭和37年5月17日 | 昭和39年5月8日 | 2年 |
| 8 | 熊谷栄一 | 明治41年12月12日 | 昭和39年5月18日 | 昭和41年5月17日 | 2年 |
| 9 | 〃 | 〃 | 昭和41年5月17日 | 昭和43年5月8日 | 2年 |
| 10 | 水野重郎 | 明治36年8月16日 | 昭和43年5月17日 | 昭和45年5月24日 | 2年 |
| 11 | 佐藤喜代助 | 大正9年2月1日 | 昭和45年5月24日 | 昭和47年5月8日 | 2年 |
| 12 | 金成一 | 大正4年3月28日 | 昭和47年5月11日 | 昭和49年5月27日 | 2年 |
| 13 | 新沼幸雄 | 昭和11年1月24日 | 昭和49年5月27日 | 昭和51年5月8日 | 2年 |
| 14 | 新沼二三雄 | 大正9年9月3日 | 昭和51年5月12日 | 昭和53年5月18日 | 2年 |
| 15 | 佐藤定平 | 昭和3年4月22日 | 昭和53年5月18日 | 昭和55年5月8日 | 2年 |
| 16 | 新沼幸雄 | 昭和11年1月24日 | 昭和55年5月12日 | 昭和57年5月11日 | 2年 |
| 17 | 平山精一郎 | 大正5年2月10日 | 昭和57年5月11日 | 昭和59年5月8日 | 2年 |
| 18 | 金野源治 | 大正4年6月22日 | 昭和59年5月11日 | 昭和61年5月13日 | 2年 |
| 19 | 〃 | 〃 | 昭和61年5月13日 | 昭和63年5月8日 | 2年 |
| 20 | 新沼幸雄 | 昭和11年1月24日 | 昭和63年5月11日 | 平成元年1月18日 | 8月 |
| 21 | 俵恭三 | 昭和3年1月4日 | 平成元年1月18日 | 平成2年5月14日 | 1年4月 |
| 22 | 田村誠 | 昭和23年8月24日 | 平成2年5月14日 | 平成4年5月8日 | 2年 |
| 23 | 甘竹勝郎 | 昭和18年11月9日 | 平成4年5月11日 | 平成6年5月10日 | 2年 |
| 24 | 滝田幸男 | 大正14年3月31日 | 平成6年5月10日 | 平成8年5月8日 | 2年 |
| 25 | 金野剛 | 昭和10年2月8日 | 平成8年5月13日 | 平成10年5月13日 | 2年 |
| 26 | 今野雄吾 | 昭和17年1月4日 | 平成10年5月13日 | 平成12年5月8日 | 2年 |
| 27 | 平山正人 | 昭和16年10月27日 | 平成12年5月15日 | 平成14年5月9日 | 2年 |
| 28 | 畑中孝博 | 昭和26年4月30日 | 平成14年5月9日 | 平成16年5月8日 | 2年 |
| 29 | 門前恭一 | 昭和15年10月5日 | 平成16年5月17日 | 平成18年5月12日 | 2年 |
| 30 | 船野章 | 昭和26年5月17日 | 平成18年5月12日 | 平成20年5月8日 | 2年 |
| 31 | 熊谷昭浩 | 昭和36年3月29日 | 平成20年5月15日 | 平成22年5月17日 | 2年 |
| 32 | 伊藤力也 | 昭和35年6月20日 | 平成22年5月17日 | 平成24年5月8日 | 2年 |
| 33 | 滝田松男 | 昭和22年5月2日 | 平成24年5月15日 | 平成26年5月9日 | 2年 |
| 34 | 榊田弘也 | 昭和40年11月17日 | 平成26年5月9日 | 平成28年5月8日 | 2年 |
| 35 | 渕上清 | 昭和33年6月5日 | 平成28年5月13日 | 平成30年5月15日 | 2年 |
| 36 | 〃 | 〃 | 平成30年5月15日 | 令和2年5月8日 | 2年 |
| 37 | 森亨 | 昭和44年8月29日 | 令和2年5月15日 | 令和4年5月19日 | 2年 |
| 38 | 渡辺徹 | 昭和45年6月20日 | 令和4年5月19日 | | 現職 |

(2) 教育福祉常任委員会副委員長

| 代 | 氏名 | 生年月日 | 就任年月日 | 退任年月日 | 期間 |
|-----|--------|-------------|------------|------------|------|
| (1) | 鈴木重徳 | 明治21年7月12日 | 昭和27年6月4日 | 昭和29年5月27日 | 2年 |
| (2) | 古座徳太郎 | 明治22年10月26日 | 昭和29年5月27日 | 昭和31年5月8日 | 2年 |
| (3) | 志田兵之進 | 明治34年2月1日 | 昭和31年5月12日 | 昭和31年8月31日 | 3月 |
| ① | 渡辺哲次郎 | 明治27年10月12日 | 昭和27年6月4日 | 昭和29年5月27日 | 2年 |
| ② | 村上作治 | 明治45年1月11日 | 昭和29年5月27日 | 昭和31年5月8日 | 2年 |
| ③ | 佐々木義一郎 | 明治25年10月25日 | 昭和31年5月12日 | 昭和31年8月31日 | 3月 |
| 4 | 佐藤豊治郎 | 明治26年9月1日 | 昭和31年9月1日 | 昭和33年8月31日 | 2年 |
| 5 | 山田義治 | 明治31年5月15日 | 昭和33年9月1日 | 昭和35年5月8日 | 1年8月 |
| 6 | 平山幸一 | 明治35年11月13日 | 昭和35年5月17日 | 昭和37年5月17日 | 2年 |
| 7 | 滝田喜蔵 | 明治33年6月20日 | 昭和37年5月17日 | 昭和39年5月8日 | 2年 |
| 8 | 森政男 | 明治38年1月5日 | 昭和39年5月18日 | 昭和41年5月17日 | 2年 |
| 9 | 水野重郎 | 明治36年8月16日 | 昭和41年5月17日 | 昭和42年5月23日 | 1年 |
| 10 | 細川大八 | 大正8年11月3日 | 昭和42年6月21日 | 昭和43年5月8日 | 11月 |
| 11 | 滝田賢蔵 | 昭和4年9月3日 | 昭和43年5月17日 | 昭和45年5月24日 | 2年 |
| 12 | 細川大八 | 大正8年11月3日 | 昭和45年5月24日 | 昭和47年5月8日 | 2年 |
| 13 | 佐藤司 | 大正11年5月26日 | 昭和47年5月11日 | 昭和49年5月27日 | 2年 |
| 14 | 平大吉郎 | 大正10年2月2日 | 昭和49年5月27日 | 昭和51年5月8日 | 2年 |
| 15 | 平山精一郎 | 大正5年2月10日 | 昭和51年5月12日 | 昭和53年5月18日 | 2年 |
| 16 | 村上哲男 | 昭和7年1月27日 | 昭和53年5月18日 | 昭和55年5月8日 | 2年 |
| 17 | 金野正男 | 大正12年10月15日 | 昭和55年5月12日 | 昭和57年5月11日 | 2年 |
| 18 | 〃 | 〃 | 昭和57年5月11日 | 昭和59年5月8日 | 2年 |
| 19 | 宮崎雅男 | 大正5年12月11日 | 昭和59年5月11日 | 昭和61年5月13日 | 2年 |
| 20 | 〃 | 〃 | 昭和61年5月13日 | 昭和63年5月8日 | 2年 |
| 21 | 猪股實 | 大正15年12月17日 | 昭和63年5月11日 | 平成2年5月14日 | 2年 |
| 22 | 〃 | 〃 | 平成2年5月14日 | 平成4年5月8日 | 2年 |
| 23 | 山本七郎 | 大正10年12月7日 | 平成4年5月11日 | 平成6年5月10日 | 2年 |
| 24 | 田村誠 | 昭和23年8月24日 | 平成6年5月10日 | 平成8年5月8日 | 2年 |
| 25 | 平田ミイ子 | 昭和29年11月13日 | 平成8年5月13日 | 平成10年5月13日 | 2年 |
| 26 | 〃 | 〃 | 平成10年5月13日 | 平成12年5月8日 | 2年 |
| 27 | 今野陸男 | 昭和18年4月27日 | 平成12年5月15日 | 平成14年5月9日 | 2年 |
| 28 | 斎藤功 | 昭和18年7月17日 | 平成14年5月9日 | 平成16年5月8日 | 2年 |
| 29 | 木川田了摩 | 昭和28年4月30日 | 平成16年5月17日 | 平成18年5月12日 | 2年 |
| 30 | 及川彌 | 昭和18年5月4日 | 平成18年5月12日 | 平成20年5月8日 | 2年 |
| 31 | 紀室若男 | 昭和26年10月6日 | 平成20年5月15日 | 平成22年5月17日 | 2年 |
| 32 | 滝田松男 | 昭和22年5月2日 | 平成22年5月17日 | 平成24年5月8日 | 2年 |
| 33 | 渕上清 | 昭和33年6月5日 | 平成24年5月15日 | 平成26年5月9日 | 2年 |
| 34 | 紀室若男 | 昭和26年10月6日 | 平成26年5月9日 | 平成28年5月8日 | 2年 |
| 35 | 三浦隆 | 昭和35年1月25日 | 平成28年5月13日 | 平成30年5月15日 | 2年 |
| 36 | 船砥英久 | 昭和37年1月29日 | 平成30年5月15日 | 令和元年7月5日 | 1年1月 |
| 37 | 田中英二 | 昭和23年3月16日 | 令和元年7月5日 | 令和2年5月8日 | 11月 |
| 38 | 紀室若男 | 昭和26年10月6日 | 令和2年5月15日 | 令和4年5月19日 | 2年 |
| 39 | 菅原実 | 昭和28年5月14日 | 令和4年5月19日 | | 現職 |

注) (1)～(3)→教育常任委員会 ①～③→民生常任委員会 両委員会は昭和31年に教育民生常任委員会として併合。
平成12年に教育福祉常任委員会に名称変更。

(3) 産業建設常任委員会副委員長

| 代 | 氏名 | 生年月日 | 就任年月日 | 退任年月日 | 期間 |
|-----|-------|-------------|------------|------------|------|
| (1) | 武田 貢 | 大正6年5月12日 | 昭和27年6月4日 | 昭和29年5月27日 | 2年 |
| (2) | 〃 | 〃 | 昭和29年5月27日 | 昭和31年5月8日 | 2年 |
| (3) | 大和田平一 | 明治43年11月20日 | 昭和31年5月12日 | 昭和31年8月31日 | 3月 |
| ① | 小沢吉之丞 | 明治28年11月23日 | 昭和27年6月4日 | 昭和29年5月27日 | 2年 |
| ② | 〃 | 〃 | 昭和29年5月27日 | 昭和31年5月8日 | 2年 |
| ③ | 平 大吉郎 | 大正10年2月2日 | 昭和31年5月12日 | 昭和31年8月31日 | 3月 |
| 4 | 平山勘之助 | 明治37年1月12日 | 昭和31年9月1日 | 昭和33年8月31日 | 2年 |
| 5 | 武田 貢 | 大正6年5月12日 | 昭和33年9月1日 | 昭和35年5月8日 | 1年8月 |
| 6 | 佐藤勇之助 | 明治29年10月20日 | 昭和35年5月17日 | 昭和37年5月17日 | 2年 |
| 7 | 佐藤菊之助 | 明治35年6月4日 | 昭和37年5月17日 | 昭和39年5月8日 | 2年 |
| 8 | 吉野栄三郎 | 明治32年5月24日 | 昭和39年5月18日 | 昭和41年5月17日 | 2年 |
| 9 | 〃 | 〃 | 昭和41年5月17日 | 昭和43年5月8日 | 2年 |
| 10 | 千葉力男 | 大正15年6月10日 | 昭和43年5月17日 | 昭和45年5月24日 | 2年 |
| 11 | 三浦賢吉 | 大正12年12月21日 | 昭和45年5月24日 | 昭和47年5月8日 | 2年 |
| 12 | 武田貞夫 | 大正5年10月1日 | 昭和47年5月11日 | 昭和49年5月27日 | 2年 |
| 13 | 志田賢太郎 | 昭和4年3月14日 | 昭和49年5月27日 | 昭和51年5月8日 | 2年 |
| 14 | 〃 | 〃 | 昭和51年5月12日 | 昭和53年5月18日 | 2年 |
| 15 | 俵 恭三 | 昭和3年1月4日 | 昭和53年5月18日 | 昭和55年5月8日 | 2年 |
| 16 | 平山精一郎 | 大正5年2月10日 | 昭和55年5月12日 | 昭和57年5月11日 | 2年 |
| 17 | 平 大吉郎 | 大正10年2月2日 | 昭和57年5月11日 | 昭和59年5月8日 | 2年 |
| 18 | 志田勘之丞 | 昭和3年8月1日 | 昭和59年5月11日 | 昭和61年5月13日 | 2年 |
| 19 | 〃 | 〃 | 昭和61年5月13日 | 昭和63年5月8日 | 2年 |
| 20 | 田村 誠 | 昭和23年8月24日 | 昭和63年5月11日 | 平成2年5月14日 | 2年 |
| 21 | 甘竹勝郎 | 昭和18年11月9日 | 平成2年5月14日 | 平成4年5月8日 | 2年 |
| 22 | 金野慶昭 | 昭和16年3月19日 | 平成4年5月11日 | 平成5年5月24日 | 1年 |
| 23 | 小澤幸雄 | 昭和5年4月24日 | 平成5年6月4日 | 平成6年5月10日 | 11月 |
| 24 | 山本七郎 | 大正10年12月7日 | 平成6年5月10日 | 平成8年5月8日 | 2年 |
| 25 | 佐藤丈夫 | 昭和12年11月13日 | 平成8年5月13日 | 平成10年5月13日 | 2年 |
| 26 | 中村忠司 | 大正13年6月7日 | 平成10年5月13日 | 平成12年5月8日 | 2年 |
| 27 | 〃 | 〃 | 平成12年5月15日 | 平成14年5月9日 | 2年 |
| 28 | 平田 武 | 昭和21年2月14日 | 平成14年5月9日 | 平成16年5月8日 | 2年 |
| 29 | 菊地耕悦 | 昭和43年8月31日 | 平成16年5月17日 | 平成18年5月12日 | 2年 |
| 30 | 門前恭一 | 昭和15年10月5日 | 平成18年5月12日 | 平成20年5月8日 | 2年 |
| 31 | 伊藤力也 | 昭和35年6月20日 | 平成20年5月15日 | 平成22年5月17日 | 2年 |
| 32 | 紀室若男 | 昭和26年10月6日 | 平成22年5月17日 | 平成24年5月8日 | 2年 |
| 33 | 鈴木道雄 | 昭和22年12月13日 | 平成24年5月15日 | 平成26年5月9日 | 2年 |
| 34 | 鈴木健悦 | 昭和24年10月31日 | 平成26年5月9日 | 平成28年5月8日 | 2年 |
| 35 | 森 操 | 昭和30年12月1日 | 平成28年5月13日 | 平成30年5月15日 | 2年 |
| 36 | 滝田松男 | 昭和22年5月2日 | 平成30年5月15日 | 令和2年5月8日 | 2年 |
| 37 | 東 堅市 | 昭和22年4月2日 | 令和2年5月15日 | 令和4年5月19日 | 2年 |
| 38 | 金子正勝 | 昭和49年8月10日 | 令和4年5月19日 | | 現職 |

注) (1)～(3)→農林水産常任委員会 ①～③→商工常任委員会 両委員会は昭和31年に経済常任委員会として併合。

平成12年に建設常任委員会と併合し、産業建設常任委員会へ。平成14年に建設常任委員会と分割し、産業経済常任委員会へ。平成16年に建設常任委員会と併合し、産業建設常任委員会へ。

(4) 建設常任委員会副委員長

| 代 | 氏名 | 生年月日 | 就任年月日 | 退任年月日 | 期間 |
|-----|--------|-------------|------------|------------|------|
| (1) | 佐々木佐五郎 | 明治37年4月22日 | 昭和27年6月4日 | 昭和29年5月27日 | 2年 |
| (2) | 〃 | 〃 | 昭和29年5月27日 | 昭和31年5月8日 | 2年 |
| (3) | 吉田喜一郎 | 明治31年11月9日 | 昭和31年5月12日 | 昭和31年8月31日 | 3月 |
| ① | 山口信一 | 明治42年3月30日 | 昭和27年6月4日 | 昭和29年5月27日 | 2年 |
| ② | 〃 | 〃 | 昭和29年5月27日 | 昭和31年5月8日 | 2年 |
| ③ | 大和田吾東治 | 明治23年12月23日 | 昭和31年5月12日 | 昭和31年8月31日 | 3月 |
| 4 | 佐々木佐五郎 | 明治37年4月22日 | 昭和31年9月1日 | 昭和33年8月31日 | 2年 |
| 5 | 佐々木幸助 | 明治37年5月27日 | 昭和33年9月1日 | 昭和35年5月8日 | 1年8月 |
| 6 | 大和田吾東治 | 明治23年12月23日 | 昭和35年5月17日 | 昭和37年5月17日 | 2年 |
| 7 | 西山六松 | 明治24年12月12日 | 昭和37年5月17日 | 昭和39年5月8日 | 2年 |
| 8 | 〃 | 〃 | 昭和39年5月18日 | 昭和41年5月17日 | 2年 |
| 9 | 〃 | 〃 | 昭和41年5月17日 | 昭和43年5月8日 | 2年 |
| 10 | 佐藤進 | 明治44年3月26日 | 昭和43年5月17日 | 昭和45年5月24日 | 2年 |
| 11 | 千葉力男 | 大正15年6月10日 | 昭和45年5月24日 | 昭和47年5月8日 | 2年 |
| 12 | 永沢金太郎 | 大正8年7月25日 | 昭和47年5月11日 | 昭和49年5月27日 | 2年 |
| 13 | 〃 | 〃 | 昭和49年5月27日 | 昭和51年5月8日 | 2年 |
| 14 | 三浦賢吉 | 大正12年12月21日 | 昭和51年5月12日 | 昭和53年5月18日 | 2年 |
| 15 | 橋本克彦 | 昭和8年5月3日 | 昭和53年5月18日 | 昭和55年5月8日 | 2年 |
| 16 | 永沢金太郎 | 大正8年7月25日 | 昭和55年5月12日 | 昭和57年5月11日 | 2年 |
| 17 | 〃 | 〃 | 昭和57年5月11日 | 昭和59年5月8日 | 2年 |
| 18 | 志田隆祐 | 昭和6年3月27日 | 昭和59年5月11日 | 昭和61年5月13日 | 2年 |
| 19 | 〃 | 〃 | 昭和61年5月13日 | 昭和63年5月8日 | 2年 |
| 20 | 休石庄太郎 | 昭和18年2月27日 | 昭和63年5月11日 | 平成2年5月14日 | 2年 |
| 21 | 〃 | 〃 | 平成2年5月14日 | 平成4年5月8日 | 2年 |
| 22 | 今野雄吾 | 昭和17年1月4日 | 平成4年5月11日 | 平成6年5月10日 | 2年 |
| 23 | 小澤幸雄 | 昭和5年4月9日 | 平成6年5月10日 | 平成8年5月8日 | 2年 |
| 24 | 吉田耕七 | 昭和6年5月21日 | 平成8年5月13日 | 平成10年5月13日 | 2年 |
| 25 | 平山正人 | 昭和16年10月27日 | 平成10年5月13日 | 平成12年5月8日 | 2年 |
| 26 | 〃 | 〃 | 平成14年5月9日 | 平成16年5月8日 | 2年 |

注) (1)～(3)→建設常任委員会 ①～③→土木常任委員会 両委員会は昭和31年に建設常任委員会として併合。

平成12年に経済常任委員会と併合(平成12年～14年空白)。

平成14年に産業建設常任委員会から分割。

平成16年に産業経済常任委員会と併合。

5. 歴代議会運営委員会正副委員長

(1) 委員長

| 代 | 氏名 | 生年月日 | 就任年月日 | 退任年月日 | 期間 |
|----|-------|------------|------------|------------|------|
| 初 | 佐藤文男 | 昭和23年4月25日 | 平成3年9月13日 | 平成4年5月8日 | 8月 |
| 2 | 休石庄太郎 | 昭和18年2月27日 | 平成4年5月11日 | 平成6年5月10日 | 2年 |
| 3 | 村上健一 | 昭和12年5月1日 | 平成6年5月10日 | 平成8年5月8日 | 2年 |
| 4 | 佐藤文男 | 昭和23年4月25日 | 平成8年5月13日 | 平成10年5月13日 | 2年 |
| 5 | 鎌田和昭 | 昭和21年6月10日 | 平成10年5月13日 | 平成12年5月8日 | 2年 |
| 6 | 〃 | 〃 | 平成12年5月15日 | 平成14年5月9日 | 2年 |
| 7 | 〃 | 〃 | 平成14年5月9日 | 平成16年5月8日 | 2年 |
| 8 | 氏家勅一 | 昭和17年9月20日 | 平成16年5月17日 | 平成18年5月12日 | 2年 |
| 9 | 志田嘉功 | 昭和23年12月2日 | 平成18年5月12日 | 平成20年5月8日 | 2年 |
| 10 | 須藤共二 | 昭和23年1月3日 | 平成20年5月15日 | 平成22年5月17日 | 2年 |
| 11 | 船野章 | 昭和26年5月17日 | 平成22年5月17日 | 平成24年5月8日 | 2年 |
| 12 | 三浦隆 | 昭和35年1月25日 | 平成24年5月15日 | 平成26年5月9日 | 2年 |
| 13 | 佐藤寧 | 昭和42年2月15日 | 平成26年5月9日 | 平成26年8月31日 | 3月 |
| 14 | 伊藤力也 | 昭和35年6月20日 | 平成26年9月5日 | 平成28年5月8日 | 1年8月 |
| 15 | 小松龍一 | 昭和28年8月28日 | 平成28年5月13日 | 平成30年5月15日 | 2年 |
| 16 | 伊藤力也 | 昭和35年6月20日 | 平成30年5月15日 | 令和元年6月28日 | 1年1月 |
| 17 | 渕上清 | 昭和33年6月5日 | 令和元年7月18日 | 令和2年5月8日 | 9月 |
| 18 | 伊藤力也 | 昭和35年6月20日 | 令和2年5月15日 | 令和4年5月19日 | 2年 |
| 19 | 今野善信 | 昭和27年1月22日 | 令和4年5月19日 | | 現職 |

(2) 副委員長

| 代 | 氏名 | 生年月日 | 就任年月日 | 退任年月日 | 期間 |
|----|-------|-------------|------------|------------|-------|
| 初 | 猪股實 | 大正15年12月17日 | 平成3年9月13日 | 平成4年5月8日 | 8月 |
| 2 | 滝田幸男 | 大正14年3月31日 | 平成4年5月11日 | 平成6年5月10日 | 2年 |
| 3 | 甘竹勝郎 | 昭和18年11月9日 | 平成6年5月10日 | 平成6年10月31日 | 5月 |
| 4 | 山口政之助 | 昭和4年11月5日 | 平成6年11月29日 | 平成7年11月9日 | 1年 |
| 5 | 滝田幸男 | 大正14年3月31日 | 平成7年12月13日 | 平成8年5月8日 | 5月 |
| 6 | 今野雄吾 | 昭和17年1月4日 | 平成8年5月13日 | 平成10年5月13日 | 2年 |
| 7 | 細川武人 | 昭和11年8月3日 | 平成10年5月13日 | 平成10年6月15日 | 1月 |
| 8 | 佐藤征義 | 昭和15年3月13日 | 平成10年6月19日 | 平成12年5月8日 | 1年11月 |
| 9 | 平田ミイ子 | 昭和29年11月13日 | 平成12年5月15日 | 平成14年5月9日 | 2年 |
| 10 | 柏崎恭 | 昭和7年5月9日 | 平成14年5月9日 | 平成16年5月8日 | 2年 |
| 11 | 鈴木道雄 | 昭和22年12月13日 | 平成16年5月17日 | 平成18年5月12日 | 2年 |
| 12 | 〃 | 〃 | 平成18年5月12日 | 平成20年5月8日 | 2年 |
| 13 | 伊藤直人 | 昭和33年2月15日 | 平成20年5月15日 | 平成22年5月17日 | 2年 |
| 14 | 佐藤寧 | 昭和42年2月15日 | 平成22年5月17日 | 平成24年5月8日 | 2年 |
| 15 | 〃 | 〃 | 平成24年5月15日 | 平成26年5月9日 | 2年 |
| 16 | 船砥英久 | 昭和37年1月29日 | 平成26年5月9日 | 平成28年5月8日 | 2年 |
| 17 | 今野善信 | 昭和27年1月22日 | 平成28年5月13日 | 平成30年5月15日 | 2年 |
| 18 | 滝田松男 | 昭和22年5月2日 | 平成30年5月15日 | 令和2年5月8日 | 2年 |
| 19 | 今野善信 | 昭和27年1月22日 | 令和2年5月15日 | 令和4年5月19日 | 2年 |
| 20 | 佐藤優子 | 昭和49年7月31日 | 令和4年5月19日 | | 現職 |

6. 常任委員会等委員

| 委員会名 | 委員 | | | |
|----------------|---------|---------|-------|-------|
| 総務 常任委員会 | ◎ 熊谷 昭浩 | ○ 渡辺 徹 | 船野 章 | 平山 仁 |
| | 佐藤 優子 | 宮崎 和貴 | | |
| 教育福祉 常任委員会 | ◎ 東 堅市 | ○ 菅原 実 | 伊藤 力也 | 山本 和義 |
| | 今野 善信 | 小松 龍一 | 船砥 英久 | |
| 産業建設 常任委員会 | ◎ 森 亨 | ○ 金子 正勝 | 紀室 若男 | 滝田 松男 |
| | 森 操 | 西風 雅史 | | |
| 議会運営 委員会 | ◎ 今野 善信 | ○ 佐藤 優子 | 滝田 松男 | 小松 龍一 |
| | 金子 正勝 | 西風 雅史 | 渡辺 徹 | |
| 議会だより 編集委員会 | ◎ 森 亨 | ○ 西風 雅史 | 熊谷 昭浩 | 滝田 松男 |
| | 船砥 英久 | 菅原 実 | | |

(◎は委員長、○は副委員長)

7. 広域連合・一部事務組合議会議員

| 議会名 | 議員 | | | |
|----------------|-------|-------|-------|-------|
| 気仙広域連合 | 滝田 松男 | 平山 仁 | 伊藤 力也 | 小松 龍一 |
| | 菅原 実 | 西風 雅史 | | |
| 大船渡地区消防組合 | 船野 章 | 滝田 松男 | 今野 善信 | 森 亨 |
| | 渡辺 徹 | 西風 雅史 | | |
| 大船渡地区環境衛生組合 | 熊谷 昭浩 | 紀室 若男 | 山本 和義 | 船砥 英久 |
| | 東 堅市 | 森 亨 | 金子 正勝 | 佐藤 優子 |
| 岩手沿岸南部広域環境組合 | 伊藤 力也 | 船砥 英久 | 東 堅市 | |
| 岩手県後期高齢者医療広域連合 | 東 堅市 | | | |

8. 市議会市政調査会役員

| | | | | | | |
|-----|-------|----|-------|------|----|------|
| 会長 | 船砥 英久 | 幹事 | 西風 雅史 | 渡辺 徹 | 監事 | 東 堅市 |
| 副会長 | 山本 和義 | | 佐藤 優子 | | | 菅原 実 |

9. 各種委員会委員等

| 委員会等 | 委員等 | | | |
|----------------|-------|-------|-------|-------|
| 監査委員 | 紀室 若男 | | | |
| 都市計画審議会 | 平山 仁 | 山本 和義 | 今野 善信 | 佐藤 優子 |
| 東日本大震災義援金配分委員会 | 森 操 | | | |

10. 復興特別委員会

(任期：令和4年3月15日まで)

| | | | |
|-----|------|------|-------|
| 委員長 | 船野 章 | 副委員長 | 今野 善信 |
| 幹事 | 森 亨 | 森 操 | 小松 龍一 |

復興特別委員会部会

| 名 称 | 所 管 事 項 |
|--------|--|
| 総務部会 | 企画政策部、総務部、協働まちづくり部、会計課、選挙管理委員会及び監査委員の所管する事項並びに他の部会の所管に属さない事項 |
| 教育福祉部会 | 市民生活部、保健福祉部及び教育委員会の所管する事項 |
| 産業建設部会 | 商工港湾部、農林水産部、都市整備部、上下水道部、水道事業所及び農業委員会の所管する事項 |

| 部 会 名 | 部 会 員 名 |
|--------|---|
| 総務部会 | ◎ 今野 善信 ○ 森 亨 船野 章 平山 仁 |
| | 伊藤 力也 西風 雅史 |
| 教育福祉部会 | ◎ 森 操 ○ 紀室 若男 山本 和義 金子 正勝 |
| | 菅原 実 佐藤 優子 |
| 産業建設部会 | ◎ 小松 龍一 ○ 東 堅市 熊谷 昭浩 滝田 松男 |
| | 船砥 英久 渡辺 徹 |

(◎は部会長、○は副部会長)

11. 新型コロナウイルス感染症対策特別委員会

| | | | |
|-----|------|------|-------|
| 委員長 | 船野 章 | 副委員長 | 熊谷 昭浩 |
| 幹事 | 渡辺 徹 | 東 堅市 | 森 亨 |

新型コロナウイルス感染症対策特別委員会部会

| 名 称 | 所 管 事 項 |
|--------|--|
| 総務部会 | 企画政策部、総務部、協働まちづくり部、会計課、選挙管理委員会及び監査委員の所管する事項並びに他の部会の所管に属さない事項 |
| 教育福祉部会 | 市民生活部、保健福祉部及び教育委員会の所管する事項 |
| 産業建設部会 | 商工港湾部、農林水産部、都市整備部、上下水道部、水道事業所及び農業委員会の所管する事項 |

| 部 会 名 | 部 会 員 名 |
|--------|--|
| 総務部会 | ◎ 熊谷 昭浩 ○ 渡辺 徹 船野 章 平山 仁 |
| | 佐藤 優子 宮崎 和貴 |
| 教育福祉部会 | ◎ 東 堅市 ○ 菅原 実 伊藤 力也 山本 和義 |
| | 今野 善信 小松 龍一 船砥 英久 |

| | |
|--------|--|
| 産業建設部会 | ◎ 森 亨 ○ 金子 正勝 紀室 若男 滝田 松男 |
| | 森 操 西風 雅史 |

(◎は部会長、○は副部会長)

12. 国際リニアコライダー誘致推進議員連盟

| | | | |
|-----|-------|-------|-------|
| 会 長 | 三浦 隆 | 副会長 | 船野 章 |
| 幹事長 | 紀室 若男 | | |
| 幹 事 | 船野 章 | 滝田 松男 | 今野 善信 |

13. 市議会議員名簿

| No. | 氏 名 | 生年月日 | 職 業 | 住 所 | 党 派 |
|-----|---------|------------|------|-----------------------------------|-------|
| 1 | 宮 崎 和 貴 | 昭 48.12.26 | 神職 | 末崎町字小細浦 79 | 無所属 |
| 2 | 佐 藤 優 子 | 昭 49.7.31 | 会社役員 | 大船渡町字下平 14-1 | 無所属 |
| 3 | 渡 辺 徹 | 昭 45.6.20 | 自営業 | 盛町字木町 14-6 | 無所属 |
| 4 | 西 風 雅 史 | 昭 35.3.24 | 無職 | 三陸町綾里字清水 54-4 市営住宅清水アパート 206 号 | 無所属 |
| 5 | 菅 原 実 | 昭 28.5.14 | 会社役員 | 立根町字岩脇 4-6 | 無所属 |
| 6 | 金 子 正 勝 | 昭 49.8.10 | 会社役員 | 大船渡町字赤沢 14-13 | 無所属 |
| 7 | 森 亨 | 昭 44.8.29 | 自営業 | 赤崎町字鳥沢 253-7 | 無所属 |
| 8 | 東 堅 市 | 昭 22.4.2 | 漁業 | 三陸町吉浜字根白 113 | 無所属 |
| 9 | 船 砥 英 久 | 昭 37.1.29 | 漁業 | 三陸町越喜来字仲崎浜 208-7 | 無所属 |
| 10 | 小 松 龍 一 | 昭 28.8.28 | 無職 | 大船渡町字台 20-7 | 無所属 |
| 11 | 今 野 善 信 | 昭 27.1.22 | 無職 | 猪川町字下権現堂 105-6 | 無所属 |
| 12 | 山 本 和 義 | 昭 34.5.25 | 政党役員 | 立根町字田ノ上 34-4 | 日本共産党 |
| 13 | 伊 藤 力 也 | 昭 35.6.20 | 会社員 | 三陸町綾里字岩崎 113-1 | 無所属 |
| 14 | 森 操 | 昭 30.12.1 | 政党役員 | 猪川町字前田 41-1 | 公明党 |
| 15 | 平 山 仁 | 昭 44.3.5 | 会社役員 | 盛町字下館下 93-8 | 無所属 |
| 16 | 滝 田 松 男 | 昭 22.5.2 | 政党役員 | 末崎町字細浦 113-12 | 日本共産党 |
| 17 | 紀 室 若 男 | 昭 26.10.6 | 建築業 | 末崎町字大豆沢 93 | 無所属 |
| 18 | 熊 谷 昭 浩 | 昭 36.3.29 | 無職 | 赤崎町字佐野 94-2 | 無所属 |
| 19 | 船 野 章 | 昭 26.5.17 | 会社役員 | 日頃市町字長安寺 41-4 | 無所属 |
| 20 | 三 浦 隆 | 昭 35.1.25 | 無職 | 盛町字内ノ目 1-15 | 無所属 |

任期：令和 2 年 5 月 9 日～令和 6 年 5 月 8 日 (No.2～No.20)

令和 4 年 11 月 28 日～令和 6 年 5 月 8 日 (No.1)

14. 会派名簿

| | | | |
|---------------|--|-------------------------|--|
| 光政会 (7名) | 会 長 紀室 若男 幹 事 長 伊藤 力也 小松 龍一 森 亨 渡辺 徹 佐藤 優子 宮崎 和貴 | 改革大船渡 (4名) | 代 表 船砥 英久 幹 事 長 金子 正勝 船野 章 平山 仁 |
| 新政同友会 (5名) | 会 長 今野 善信 幹 事 長 東 堅市 三浦 隆 熊谷 昭浩 西風 雅史 | 日本共産党 大船渡市議団 (2名) | 団 長 滝田 松男 幹 事 長 山本 和義 |
| | | 会派に 属さない議員 (2名) | 森 操 菅原 実 |

15. 歴代議会事務局長

| 代 | 氏 名 | 就 任 年 月 日 | 退 任 年 月 日 | 摘 要 |
|----|-------|------------------|------------------|---------|
| 1 | 新沼勇太郎 | 昭和 27 年 7 月 4 日 | 昭和 31 年 4 月 2 日 | 退職 |
| 2 | 今野 信雄 | 昭和 31 年 6 月 18 日 | 昭和 35 年 3 月 31 日 | 退職 |
| 3 | 臼井勝三 | 昭和 35 年 3 月 31 日 | 昭和 35 年 8 月 3 日 | 総務課長兼務 |
| 4 | 伊藤保夫 | 昭和 35 年 8 月 3 日 | 昭和 44 年 4 月 1 日 | 市長部局出向 |
| 5 | 石橋 高 | 昭和 44 年 4 月 1 日 | 昭和 52 年 4 月 1 日 | 市長部局出向 |
| 6 | 佐々木直行 | 昭和 52 年 4 月 1 日 | 昭和 56 年 3 月 31 日 | 退職 |
| 7 | 船野良悦 | 昭和 56 年 4 月 1 日 | 平成 2 年 3 月 31 日 | 退職 |
| 8 | 古内敏美 | 平成 2 年 4 月 1 日 | 平成 8 年 3 月 31 日 | 退職 |
| 9 | 村上淳夫 | 平成 8 年 4 月 1 日 | 平成 10 年 3 月 31 日 | 退職 |
| 10 | 三浦一人 | 平成 10 年 4 月 1 日 | 平成 14 年 3 月 31 日 | 退職 |
| 11 | 比田和一 | 平成 14 年 4 月 1 日 | 平成 16 年 4 月 1 日 | 市長部局出向 |
| 12 | 平野義克 | 平成 16 年 4 月 1 日 | 平成 17 年 4 月 1 日 | 市長部局出向 |
| 13 | 鈴木淳二 | 平成 17 年 4 月 1 日 | 平成 19 年 3 月 31 日 | 退職 |
| 14 | 佐藤悦郎 | 平成 19 年 4 月 1 日 | 平成 21 年 4 月 1 日 | 市長部局出向 |
| 15 | 山口清人 | 平成 21 年 4 月 1 日 | 平成 22 年 4 月 1 日 | 教育委員会出向 |
| 16 | 金野周明 | 平成 22 年 4 月 1 日 | 平成 23 年 6 月 30 日 | 退職 |
| 17 | 三浦勝朗 | 平成 23 年 7 月 1 日 | 平成 26 年 4 月 1 日 | 市長部局出向 |
| 18 | 金野敏夫 | 平成 26 年 4 月 1 日 | 平成 29 年 3 月 31 日 | 退職 |
| 19 | 金野好伸 | 平成 29 年 4 月 1 日 | 令和 2 年 3 月 31 日 | 退職 |
| 20 | 鎌田征喜 | 令和 2 年 4 月 1 日 | | 現職 |

16. 議会事務局職員

| 職 名 | 氏 名 | 摘 要 |
|---------|-----------|-----|
| 事 務 局 長 | 鎌 田 征 喜 | |
| 事務局長補佐 | 野 田 学 | |
| 議 事 係 長 | 新 沼 圭 史 郎 | |
| 庶 務 係 長 | 佐々木 弓 子 | |
| 書 記 | 山 崎 大 地 | 議事係 |

以上、令和4年1月1日から令和4年12月31日までの大船渡市議会の活動状況を令和4年12月31日現在（注釈があるものを除く）で摘録したものです。

令和5年3月

大船渡市議会事務局
