

資料編

資料編目次

1 総則

1-7 大船渡市の概況

- 1-7-1 町別面積及び地目別土地利用面積調 …………… 4-1-1
- 1-7-2 気象極値表 …………… 4-1-2
- 1-7-3 大船渡市の主な災害記録 …………… 4-1-3

2 災害予防計画

2-2 地域防災活動活性化計画

- 2-2-1 自主防災組織の現況 …………… 4-2-1

2-4 気象業務整備計画

- 2-4-1 雨量・河川水位観測所一覧表 …………… 4-2-3
- 2-4-2 地震・津波観測施設一覧表 …………… 4-2-5

2-6 避難対策計画

- 2-6-1 避難場所一覧表 …………… 4-2-6
- 2-6-2 福祉避難所一覧表 …………… 4-2-12
- 2-6-3 福祉避難所の開設・運営に関する協定書 …………… 4-2-13
- 2-6-4 津波時における一時避難施設としての使用に関する協定書
(協同組合南三陸ショッピングセンター) …………… 4-2-15

2-8 食料、生活必需品等の備蓄計画

- 2-8-1 防災倉庫一覧表 …………… 4-2-17
- 2-8-2 防災資機材及び食料、生活必需品等の備蓄一覧表 …………… 4-2-18

2-9 孤立化対策計画

- 2-9-1 災害時孤立化想定地域一覧表 …………… 4-2-20

2-11 建築物等安全確保計画

- 2-11-1 大船渡市木造住宅耐震診断事業実施要綱 …………… 4-2-21
- 2-11-2 大船渡市木造住宅耐震補強工事助成事業補助金交付要綱 …………… 4-2-35
- 2-11-3 都市公園等の整備状況 …………… 4-2-47
- 2-11-4 がけ地近接等危険住宅移転事業補助金交付要綱 …………… 4-2-48
- 2-11-5 土地区画整理事業の状況 …………… 4-2-57
- 2-11-6 「大船渡市津波防災のための建築制限等に関する条例」に基づく災害
危険区域 …………… 4-2-58
- 2-11-7 防火対象物の現況 …………… 4-2-59
- 2-11-8 大船渡市ブロック塀等安全確保対策事業補助金交付要綱 …………… 4-2-60

2-12 文化財災害予防に関する計画

- 2-12-1 文化財指定状況一覧表 …………… 4-2-72

2-14 ライフライン施設等安全確保計画

- 2-14-1 下水道施設の現況及び整備計画 …………… 4-2-73

| | | |
|-------------|---|---------|
| 2-15 | 危険物施設等安全確保計画 | |
| 2-15-1 | 化学消火薬剤備蓄状況 | 4-2-74 |
| 2-16 | 風水害予防計画 | |
| 2-16-1 | 河川改修の状況 | 4-2-75 |
| 2-16-2 | 重要水防区域及び警戒区域 | 4-2-76 |
| 2-16-3 | ダムの現況 | 4-2-77 |
| 2-16-4 | 砂防指定地及び砂防施設 | 4-2-78 |
| 2-16-5 | 大船渡市海岸堤防水門等管理要領 | 4-2-79 |
| 2-16-6 | 河川水門等設置箇所 | 4-2-83 |
| 2-16-7 | 水防用資機材等備蓄箇所 | 4-2-84 |
| 2-16-8 | 盛川水系洪水浸水想定区域内にある要配慮者利用施設一覧表 | 4-2-85 |
| 2-17 | 津波・高潮災害予防計画 | |
| 2-17-1 | 海岸線及び海岸保全区域指定状況 | 4-2-86 |
| 2-17-2 | 海岸防災林造成事業調 | 4-2-88 |
| 2-17-3 | 海岸防潮堤等設置箇所 | 4-2-89 |
| 2-17-4 | 海岸堤防水門設置箇所 | 4-2-91 |
| 2-18 | 土砂災害予防計画 | |
| 2-18-1 | 土砂災害発生危険箇所 | 4-2-93 |
| 2-18-2 | 急傾斜地崩壊危険箇所 | 4-2-94 |
| 2-18-3 | 土石流危険渓流等箇所 | 4-2-108 |
| 2-18-4 | 山地災害危険地区 | 4-2-117 |
| 2-18-5 | 土砂災害警戒区域 | 4-2-125 |
| 2-18-6 | 土砂災害警戒区域内にある要配慮者利用施設一覧表 | 4-2-140 |
| 2-19 | 火災予防計画 | |
| 2-19-1 | 婦人防火クラブ等の結成状況 | 4-2-142 |
| 2-19-2 | 幼年及び少年消防クラブの結成状況 | 4-2-143 |
| 2-22 | 海上災害予防計画 | |
| 2-22-1 | タンカー入港隻数、石油等危険物取扱量及び貯油施設の状況 | 4-2-144 |
| 2-22-2 | 岩手県沿岸排出油等防除協議会の状況 | 4-2-145 |
| 2-22-3 | 流出油防除資機材保有状況 | 4-2-152 |
| 3 | 災害応急対策計画 | |
| 3-1 | 活動体制計画 | |
| 3-1-1 | 市本部の組織及び編成 | 4-3-1 |
| 3-1-2 | 市本部の分掌事務 | 4-3-4 |
| 3-1-3 | 災害時の情報交換に関する協定（国土交通省東北地方整備局） | 4-3-8 |
| 3-1-4 | 「道の駅さんりく」防災利用に関する基本協定書 （国土交通省東北地方整備局三陸国道事務所） | 4-3-9 |
| 3-2 | 気象予報・警報等の伝達計画 | |
| 3-2-1 | 気象庁震度階級関連解説表 | 4-3-10 |
| 3-2-2 | 気象警報等伝達系統図 | 4-3-14 |

| | | |
|------------|--|--------|
| 3-2-3 | 土砂災害警戒情報伝達系統図 | 4-3-15 |
| 3-2-4 | 津波警報等伝達系統図 | 4-3-16 |
| 3-2-5 | 地震及び津波に関する情報伝達系統図 | 4-3-17 |
| 3-2-6 | 県知事が行う水防警報及び避難判断水位情報の伝達系統図 | 4-3-18 |
| 3-2-7 | 火災気象通報・火災警報伝達系統図 | 4-3-19 |
| 3-2-8 | 勤務時間内気象予報・警報等通知計画 | 4-3-20 |
| 3-2-9 | 勤務時間外気象予報・警報等通知計画 | 4-3-21 |
| 3-2-10 | 市広報車一覧表 | 4-3-22 |
| 3-2-11 | 東北地方津波防災支援システムの活用に関する協定書 (国土交通省東北地方整備局) | 4-3-23 |
| 3-3 | 通信情報計画 | |
| 3-3-1 | 災害時優先電話番号一覧表 | 4-3-27 |
| 3-3-2 | 市内無線施設設置状況一覧表 | 4-3-28 |
| 3-3-3 | 非常通信運用細則 | 4-3-29 |
| 3-3-4 | 東北地方非常通信協議会構成員名簿(岩手県内構成員) | 4-3-34 |
| 3-3-5 | 異常現象の通報、伝達経路 | 4-3-35 |
| 3-4 | 情報の収集・伝達計画 | |
| 3-4-1 | 報告担当機関一覧表 | 4-3-36 |
| 3-4-2 | 災害時における大船渡市と大船渡市内郵便局の協力に関する協定書 (大船渡市内郵便局) | 4-3-38 |
| 3-4-3 | 復興と防災への取り組みに関する協定書(Google) | 4-3-41 |
| 3-4-4 | 災害時における無人遠隔操作航空撮影に関する協定書 (一般社団法人ドローン協会岩手支部) | 4-3-47 |
| 3-4-5 | 災害に係る情報発信等に関する協定(ヤフー株式会社) | 4-3-49 |
| 3-4-6 | 被害状況判定の基準 | 4-3-51 |
| 3-4-7 | 報告区分別系統図 | 4-3-54 |
| 3-6 | 交通確保・輸送計画 | |
| 3-6-1 | 市本部緊急通行車両一覧表 | 4-3-62 |
| 3-6-2 | 災害応急対策における車両等の供給に関する協定書 | 4-3-66 |
| 3-6-3 | 災害時における物資の緊急輸送及び物資拠点の運営等に関する協定書 (ヤマト運輸) | 4-3-68 |
| 3-6-4 | 船舶等一覧表 | 4-3-70 |
| 3-6-5 | ヘリポートの現況及び設置基準 | 4-3-71 |
| 3-6-6 | 燃料調達先一覧表 | 4-3-81 |
| 3-6-7 | 災害時における応急対策用燃料及び応急対策用資機材の調達並びに応 急対策要員確保の要請に関する協定(岩手県石油商業協同組合) | 4-3-82 |
| 3-6-8 | 災害時における電動車両等の支援に関する協定書 (三菱自動車工業株式会社) | 4-3-84 |
| 3-9 | 相互応援協力計画 | |
| 3-9-1 | 大規模災害時における岩手縣市町村相互応援に関する協定 | 4-3-87 |

| | | |
|-------------|---|---------|
| 3-9-2 | 大規模災害時における岩手県市町村相互応援に関する協定実施細目 | 4-3-91 |
| 3-9-3 | みやぎ・いわて県際沿岸三市災害時相互応援協定書 | 4-3-98 |
| 3-9-4 | 岩手・宮城県際市町災害時相互応援に関する協定 | 4-3-99 |
| 3-9-5 | 銀河連邦を構成する市町の災害時における相互応援に関する協定書 | 4-3-101 |
| 3-9-6 | 災害時における相互応援に関する協定書 (北東北地域連携軸構想推進協議会構成自治体) | 4-3-103 |
| 3-9-7 | 災害時における相互応援に関する協定書(千葉県山武市) | 4-3-105 |
| 3-9-8 | 災害時における相互応援に関する協定書(神奈川県藤沢市) | 4-3-107 |
| 3-9-9 | 災害時における電動車両等の支援に関する協定書 (損害保険ジャパン株式会社岩手支店、トヨタL&F岩手株式会社) | 4-3-109 |
| 3-9-10 | 関係団体等との「災害時における応援協定等」の締結状況一覧 | 4-3-113 |
| 3-9-11 | 消防相互応援協定書 | 4-3-115 |
| 3-9-12 | 消防相互応援に関する協定 | 4-3-118 |
| 3-11 | 防災ボランティア活動計画 | |
| 3-11-1 | 災害時ボランティアセンターの設置・運営等に関する協定書 (社会福祉協議会) | 4-3-119 |
| 3-11-2 | 大船渡市内宿泊施設一覧表 | 4-3-122 |
| 3-13 | 災害救助法の適用計画 | |
| 3-13-1 | 災害救助法による救助の種類、程度、期間等 | 4-3-123 |
| 3-14 | 避難・救出計画 | |
| 3-14-1 | 避難指示等の判断・伝達マニュアル(洪水・土砂災害) | 4-3-129 |
| 3-14-2 | 災害時における救助に関する協定書(生活衛生同業組合) | 4-3-142 |
| 3-14-3 | 学校法人北里研究所と大船渡市との災害時の連携協力に関する覚書 (北里研究所) | 4-3-144 |
| 3-15 | 医療・保健計画 | |
| 3-15-1 | 医療機関一覧表 | 4-3-145 |
| 3-15-2 | 災害時の医療救護活動に関する協定書(気仙医師会) | 4-3-147 |
| 3-15-3 | 災害時における医療救護活動に関する協定書(気仙薬剤師会) | 4-3-158 |
| 3-16 | 食料、生活必需品等供給計画 | |
| 3-16-1 | 支給物資の種類、支給基準数量等 | 4-3-160 |
| 3-16-2 | 主な被服、寝具等調達先一覧表 | 4-3-161 |
| 3-16-3 | 主な副食物調達先一覧表 | 4-3-163 |
| 3-16-4 | 主な生パン調達先一覧表 | 4-3-164 |
| 3-16-5 | 主な牛乳調達先一覧表 | 4-3-165 |
| 3-16-6 | 主な弁当・仕出し調達先一覧表 | 4-3-166 |
| 3-16-7 | 炊き出し協力団体(地区婦人会長一覧表) | 4-3-167 |
| 3-16-8 | 災害時の政府所有米穀の供給に係る手続きについて | 4-3-168 |
| 3-16-9 | 米穀の買入れ・販売等に関する基本要領(抜粋) | 4-3-171 |
| 3-16-10 | 災害時における応急生活物資の調達に関する協定(マイヤ) | 4-3-172 |
| 3-16-11 | 災害時における物資供給に関する協定書(コメリ) | 4-3-175 |

| | | |
|-------------|--|---------|
| 3-16-12 | 災害時生活物資供給等に関する協定（イオンスーパーセンター） | 4-3-178 |
| 3-16-13 | 災害時生活物資供給等に関する協定実施細目 （イオンスーパーセンター） | 4-3-180 |
| 3-16-14 | 災害時における救援物資の供給に関する協定書 （みちのくココ・コーラボトリング） | 4-3-184 |
| 3-16-15 | 災害時における物資供給に関する協定書（DCMホームマック） | 4-3-186 |
| 3-16-16 | 災害時における飲料の確保に関する協定書（ミチノク） | 4-3-189 |
| 3-17 | 給水計画 | |
| 3-17-1 | 給水計画表 | 4-3-193 |
| 3-17-2 | 大船渡市指定給水装置工事事業者一覧表 | 4-3-195 |
| 3-19 | 感染症予防計画 | |
| 3-19-1 | 津波時における感染症予防活動実施計画 | 4-3-197 |
| 3-19-2 | 感染症予防用器具・機材等調達先 | 4-3-198 |
| 3-19-3 | 感染症予防用薬剤調達先 | 4-3-199 |
| 3-20 | 廃棄物処理・障害物除去計画 | |
| 3-20-1 | 一般廃棄物処理に係る災害相互応援に関する協定書 | 4-3-200 |
| 3-20-2 | 災害時における応急対策業務に関する協定（岩手県建設業協会） | 4-3-204 |
| 3-20-3 | 災害廃棄物処理等に関する協定書（岩手県産業廃棄物協会沿岸支部） | 4-3-205 |
| 3-20-4 | ごみ処理業者一覧表 | 4-3-207 |
| 3-20-5 | し尿処理業者一覧表 | 4-3-208 |
| 3-20-6 | 緊急借上業者別障害物除去用資材機械等保有一覧表 | 4-3-209 |
| 3-21 | 行方不明者等の捜索及び遺体の処理・埋葬計画 | |
| 3-21-1 | 災害時等における棺及び葬祭用品の供給並びに遺体の搬送等の協力 に関する協定書（岩手県葬祭業協同組合） | 4-3-210 |
| 3-24 | ライフライン施設応急対策計画 | |
| 3-24-1 | 災害時における電力復旧のための協力体制に関する協定書 （東北電力） | 4-3-216 |
| 3-24-2 | 液化石油ガス製造事業所・貯蔵所一覧表 | 4-3-218 |
| 3-24-3 | プロパンガス取扱業者一覧表 | 4-3-219 |
| 3-24-4 | 災害時におけるプロパンガス及びプロパンガス施設の応急対策用資機 材の調達並びに応急対策要員確保の要請に関する協定 （岩手県高圧ガス保安協会） | 4-3-220 |
| 3-24-5 | 災害時における応急復旧業務に関する協定書（メタウォーター） | 4-3-222 |
| 3-30 | 防災ヘリコプター出動要請計画 | |
| 3-30-1 | 岩手県防災ヘリコプター応援協定 | 4-3-224 |
| 4 | 災害復旧・復興計画 | |
| 4-2 | 生活の安定確保計画 | |
| 4-2-1 | 災害復興住宅融資 | 4-4-1 |
| 4-2-2 | 生活福祉資金 | 4-4-3 |
| 4-2-3 | 災害援護資金 | 4-4-4 |

5 附属資料

| | | |
|------|-----------------------------|--------|
| 5-1 | 大船渡市防災会議条例 | 4-5-1 |
| 5-2 | 大船渡市災害対策本部条例 | 4-5-3 |
| 5-3 | 大船渡市災害対策本部規程 | 4-5-4 |
| 5-4 | 大船渡市災害警戒本部設置要領 | 4-5-14 |
| 5-5 | 大船渡市防災行政無線通信施設運用規程 | 4-5-16 |
| 5-6 | 大船渡市防災行政無線通信施設（同報無線）の運用について | 4-5-24 |
| 5-7 | 防災行政無線内容別放送基準及び放送例文 | 4-5-26 |
| 5-8 | 大船渡市防災行政無線系統図 | 4-5-35 |
| 5-9 | 大船渡市防災行政無線戸別受信機取扱要綱 | 4-5-40 |
| 5-10 | 大船渡市役所庁舎非常電源系統概略図 | 4-5-45 |
| 5-11 | 災害弔慰金の支給等に関する条例 | 4-5-46 |
| 5-12 | 災害弔慰金の支給等に関する条例施行規則 | 4-5-50 |
| 5-13 | 大船渡市小災害見舞金等交付要領 | 4-5-67 |
| 5-14 | 災害被災者に対する救援物資等交付基準及び取扱要領 | 4-5-68 |
| 5-15 | 大船渡市避難行動要支援者避難支援事業実施要綱 | 4-5-69 |
| 5-16 | 大船渡市議会災害対応指針等 | 4-5-73 |

1 総 則

1-7 大船渡市の概況

1-7-1 町別面積及び地目別土地利用面積調

(1) 町別面積

(単位：k m²)

| 盛 町 | 大船渡町 | 末崎町 | 赤崎町 | 猪川町 | 立根町 | 日頃市町 |
|------|-------|-------|-------|-------|-------|-------|
| 5.28 | 14.34 | 14.89 | 28.81 | 26.36 | 21.84 | 74.13 |

| 三陸町綾里 | 三陸町越喜来 | 三陸町吉浜 | 計 |
|-------|--------|-------|--------|
| 34.69 | 53.51 | 48.66 | 322.51 |

大船渡市統計書（令和3年10月1日現在）

(2) 地目別土地面積

(単位：k m²)

| 田畑 | 宅地 | 山林 | 牧場 | 原野 | 雑種地 | その他 | 小 計 |
|-------|-------|--------|-------|-------|-------|--------|--------|
| 9.07 | 10.60 | 220.12 | 1.60 | 2.29 | 9.25 | 69.58 | 322.51 |
| 2.81% | 3.29% | 68.25% | 0.50% | 0.71% | 2.87% | 21.57% | 100.0% |

資料：令和4年度固定資産の価格等の概要調書（令和4年1月1日現在）

1-7-2 気象極値表

(令和4年1月1日現在)

| 区 分 | 極 値 | 記録年月日 | 統計開始年月 |
|---------------------|------------------|-------------------------------------|---------------|
| 日 最 高 気 温 | 37.0℃ | 平成 19 年 8 月 15 日 平成 27 年 8 月 5 日 | 昭 和 3 8 年 8 月 |
| 日 最 低 気 温 | -11.6℃ | 昭和 55 年 2 月 17 日 | 昭 和 3 8 年 8 月 |
| 日 最 小 相 对 湿 度 | 7% | 昭和 44 年 4 月 29 日 | 昭 和 3 8 年 8 月 |
| 日 最 大 風 速 ・ 風 向 | 21.8 m/s(風向 SE) | 平成 14 年 10 月 2 日 | 昭 和 3 8 年 8 月 |
| 日 最 大 瞬 間 風 速 ・ 風 向 | 44.2 m/s(風向 SSE) | 平成 14 年 10 月 2 日 | 昭 和 3 8 年 8 月 |
| 日 最 大 10 分 間 降 水 量 | 30.5 mm | 平成 7 年 8 月 16 日 | 昭 和 3 8 年 8 月 |
| 日 最 大 1 時 間 降 水 量 | 58.0 mm | 令 和 元 年 8 月 8 日 | 昭 和 3 8 年 8 月 |
| 月 最 大 24 時 間 降 水 量 | 245.5 mm | 平成 14 年 7 月 10 日 | 昭 和 3 8 年 8 月 |
| 日 降 水 量 | 200.0 mm | 昭和 52 年 5 月 16 日 | 昭 和 3 8 年 8 月 |
| 月 最 深 積 雪 | 32 cm | 昭和 59 年 2 月 28 日 | 昭 和 3 8 年 8 月 |

1-7-3 大船渡市の主な災害記録

| 発生日月 | 災害名 | 災害内容 | り災 | | 人的被害 | | | 建物被害 | | | | | | | 農林被害 (千円) | 水産被害 (千円) | 船舶被害 (千円) | その他 (千円) | 被害額 合計 (千円) | | |
|-------------|-----|-----------|-------|-------|---------|----------|---------|----------|-----|----------|----------|----------|----------|---------|--------------|--------------|--------------|-------------|-------------------|---------|-----------|
| | | | 世帯 | 人員 | 死者 | 不行 明方 | 負傷 者 | 全壊 全焼 | 流出 | 半壊 半焼 | 一部 破損 | 床上 浸水 | 床下 浸水 | 非住 家 | | | | | | 道路 | 橋梁 |
| 明治 16.2 | 火災 | 盛町大火災 | | | | | | 40 | | | | | | | | | | | | 不明 | |
| 明治 16.12.29 | 火災 | 崎浜大火 | 70 | | (地域の9割) | | | 70 | | | | | | | | | | | | 不明 | |
| 明治 17.1.6 | 火災 | 綾里中村大火 | 8 | | | | | | | | | | | | | | | | | 不明 | |
| 明治 20.3 | 火災 | 盛町大火災 | | | | | | 100 | | | | | | | | | | | | 不明 | |
| 明治 22.12 | 火災 | 根白大火 | 13 | | | | | | | | | | | | | | | | | 不明 | |
| 明治 28.11.29 | 火災 | 崎浜大火 | 80 | | (地域の9割) | | | 80 | | | | | | | | | | | | 不明 | |
| 明治 29.6.15 | 津波 | 三陸沖大津波 | 877 | 3,174 | | 363 | 28 | 779 | 51 | 49 | 39 | 636 | | | | | | | | 不明 | |
| 明治 37.1 | 火災 | 盛町大火災 | | | | | | 30 | | | | | | | | | | | | 不明 | |
| 明治 43.1 | 火災 | 大船渡町上平大火災 | | | | | | 41 | | | | | | | | | | | | 不明 | |
| 明治 45.4 | 火災 | 赤崎町長崎大火災 | | | | 12 | 31 | | | | | | | | | | | | | 不明 | |
| 昭和 8.3.3 | 津波 | 三陸沖大津波 | 1,632 | 253 | 151 | 216 | 172 | 1,011 | 139 | 256 | 159 | | | | | | | | | 不明 | |
| 昭和 10.12.19 | 火災 | 盛町大火災 | | | | | | 28 | | | | | | | | | | | | 不明 | |
| 昭和 16.10.1 | 火災 | 浪板大火 | 5 | | | | | 12 | | | | | | | | | | | | 不明 | |
| 昭和 18.1.27 | 火災 | 館、小泊大火 | 19 | | | | | 36 | | | | | | | | | | | | 不明 | |
| 昭和 18.3 | 火災 | 大船渡町茶屋前大火 | | | | | | 130 | | | | | | | | | | | | 不明 | |
| 昭和 25.4 | 火災 | 崎浜山火災 | 250ha | | | | | | | | | | | | | | | | | 不明 | |
| 昭和 27.2 | 火災 | 大船渡町明士大火 | | | | | | | | | | | | | | | | | | 不明 | |
| 昭和 33.9 | 暴風雨 | 台風21号 | | | | | | | | | | | | | | | | | | 45,000 | |
| 昭和 34.8.26 | 豪雨 | 綾里集中豪雨 | | | | | | | | | | | | | | | | | | 不明 | |
| 昭和 35.5.24 | 津波 | チリ地震津波 | 1,480 | 7,466 | 52 | 1 | 302 | 214 | 218 | 567 | 202 | 810 | 9 | 8 | 4 | 27 | 25 | 244,128 | 371,576 | 21,904 | 8,156,779 |
| 昭和 36.5 | 強風 | 台風4号 | | | | | | | | | | | | | | | | | | 14,000 | |
| 昭和 43.5.16 | 津波 | 十勝沖地震津波 | | | | | | | | 2 | 4 | | 2 | 1 | 1 | | 7 | | 483,559 | 485,319 | |

資料第 1 総則

| 発生日 | 災害名 | 災害内容 | り災 | | 人的被害 | | | 建物被害 | | | | | | | | 土木被害 | | | | その他 | 船舶被害 (千円) | 水産被害 (千円) | 農林被害 (千円) | 被害額 合計 (千円) | |
|----------------------|----------------|---------------------|-------|----|------|----------|-----|----------|----|----------|----------|----------|----------|-----|----|------|----|----|--------|--------|--------------|--------------|--------------|-------------------|---------|
| | | | 世帯 | 人員 | 死者 | 不行 明方 | 負傷者 | 全壊 全焼 | 流出 | 半壊 半焼 | 一部 破損 | 床上 浸水 | 床下 浸水 | 非住家 | 道路 | 橋梁 | 河川 | 港湾 | その他 | | | | | | |
| 平成 19.1.6 ~ 8 | 大雨・暴風 | 低気圧通過に伴う大雨・暴風 | 5 | 19 | | | | | | | | | | | | 15 | 5 | | | 800 | | | | | 14,120 |
| 平成 19.6.29 | 大雨・洪水 | 低気圧通過に伴う大雨・洪水 | | | | | | | | | | | | | | | | | 2 | 700 | | | | | 700 |
| 平成 19.8.6 | 大雨・洪水 | 低気圧通過に伴う大雨・洪水 | 5 | 16 | | | | | | | | | | | | 9 | 6 | | | | | | | | 1,460 |
| 平成 19.9.7 | 大雨・洪水・暴風・波浪 | 台風9号 | 3 | 12 | | | | | | | | | | | | 38 | 3 | | | 1,280 | | | | | 8,666 |
| 平成 20.7.24 | 地震 | 岩手県沿岸北部を震源とする地震 | 19 | 71 | | | | | 5 | | | | | | | 1 | 18 | | | 380 | | | | | 24,955 |
| 平成 21.1.9 | 暴風雪・波浪 | 低気圧通過に伴う暴風雪・波浪 | | | | | | | | | | | | | | 1 | 5 | | | | | | 19,516 | | 20,641 |
| 平成 21.10.8 ~ 9 | 暴風・波浪・高潮・大雨・洪水 | 低気圧通過に伴う暴風・波浪・暴風雪 | | | | | | | | | | | | | | 11 | 10 | 11 | 23 | 5,100 | | | | | 13,510 |
| 平成 22.2.28 | 津波 | チリ中部沿岸の地震による津波 | | | | | | | | | | | | | | | | | | | | | | | 422,799 |
| 平成 22.4.28 ~ 29 | 大雨 | 低気圧通過に伴う大雨・洪水 | 6 | | | | | | | | | | | | | 3 | 5 | 82 | 9 | 20,600 | | | | | 93,800 |
| 平成 22.12.22 ~ 23 | 暴風・波浪・高潮・大雨・洪水 | 低気圧通過に伴う暴風・波浪・暴風雪 | | | | | | | | | | | | | | | | 34 | | | | | | | 34,600 |
| 平成 22.12.30 ~ 23.1.2 | 暴風・波浪・暴風雪 | 低気圧通過に伴う暴風・波浪・暴風雪 | | | | | | | | | | | | | | | | | | 100 | | | | | 57,700 |
| 平成 23.3.11 | 地震・津波 | 東北地方太平洋沖地震津波 | 5,563 | 不明 | 340 | 79 | | | | | | | | | | | | | | | | | | | |
| 平成 24.4.3 ~ 4 | 大雨・洪水・暴風・波浪 | 低気圧通過に伴う大雨・洪水・暴風・波浪 | 4 | | | | | | | | | | | | | 4 | | | | 360 | | | | | 7,360 |
| 平成 24.5.3 ~ 4 | 大雨・洪水・暴風・波浪 | 低気圧通過に伴う大雨・洪水・暴風・波浪 | 10 | 26 | | | | | | | | | | | | | | 10 | 1 | 32,050 | | | | | 73,260 |
| 平成 25.7.26 ~ 28 | 大雨・洪水 | 大雨 | 3 | 11 | | | | | | | | | | | | | | 3 | 1 | 8,500 | | | | | 31,700 |
| 平成 25.10.16 | 大雨・洪水・暴風・波浪・高潮 | 台風26号 | 5 | | | | | | 1 | | | | | | | 5 | | 4 | 10,650 | | | | | | 24,380 |
| 平成 26.6.12 ~ 13 | 大雨・洪水 | 大雨 (土砂災害) | | | | | | | | | | | | | | | | 6 | 3 | | | | | | 2,450 |
| 平成 26.10.13 ~ 14 | 大雨・洪水・暴風・波浪 | 台風19号 | 2 | | | | | | | | | | | | | | | 2 | | | | | | | 1,000 |
| 平成 27.1.20 ~ 24 | 火災 | 三陸町綾里林野火災 | 9,314 | ha | | | | | | | | | | | | | | | | | | | | | - |
| 平成 27.8.18 | 大雨・洪水 | 大雨 (土砂災害・浸水) | | | | | | | | | | | | | | | | 2 | 1 | 2,850 | | | | | 16,890 |
| 平成 27.9.19 | 大雨 | 大雨 (土砂災害) | | | | | | | | | | | | | | | | | | 3,200 | | | | | 6,248 |
| 平成 28.1.18 | 暴風雪・大雨・波浪 | 暴風雪・波浪 | | | | | | | | | | | | | | | | | | | | | | | 229,617 |
| 平成 28.8.8 ~ 9 | 波浪 | 波浪 | | | | | | | | | | | | | | | | | | | | | | | 42,050 |

2 災害予防計画

2-2 地域防災活動活性化計画

2-2-1 自主防災組織の現況

令和4年4月1日 現在

| 区分 | 番号 | 組織名 | 世帯数 | 結成年月 | 備考 |
|-----|----|----------------|-----|----------|---------|
| 盛 | 1 | 吉野町自主防災組織 | 133 | 平成18年 2月 | |
| | 2 | 上木町自主防災組織 | 79 | 平成29年 4月 | |
| | 3 | 木町公民館自主防災会 | 59 | 平成26年12月 | |
| | 4 | 本町自主防災組織 | 205 | 平成11年 4月 | |
| | 5 | 八幡町地域公民館自主防災組織 | 267 | 令和元年 5月 | |
| | 6 | 桜場公民館自主防災組織 | 133 | 平成 7年11月 | |
| | 7 | 旭町自主防災組織 | 173 | 平成26年 9月 | |
| | 8 | 田茂山一区自主防災組織 | 180 | 平成26年 8月 | |
| | 9 | 田茂山二区自主防災組織 | 123 | 平成26年 8月 | |
| | 10 | 御山下自主防災組織 | 56 | 平成26年 9月 | |
| 大船渡 | 11 | 地の森一区町内会防災組織 | 160 | 平成 8年 6月 | |
| | 12 | 赤沢公民館防災会 | 237 | 平成11年 4月 | |
| | 13 | 上山町内会自主防災組織 | 212 | 平成20年 3月 | |
| | 14 | 中央通り自主防災組織 | 80 | 平成18年 8月 | |
| | 15 | 台町自主防災組織組織 | 119 | 平成16年 3月 | |
| | 16 | 明神前自主防災組織 | 150 | 平成28年 4月 | |
| | 17 | 田中地域公民館自主防災組織 | 172 | 平成15年 2月 | |
| | 18 | 北笹崎町内会自主防災組織 | 123 | 平成 8年 8月 | |
| | 19 | 南笹崎自主防災組織 | 215 | 平成 8年 3月 | |
| | 20 | 永井沢自主防災組織 | 218 | 昭和54年 5月 | |
| | 21 | 平町内会自主防災会 | 283 | 平成 8年 5月 | |
| | 22 | 下船渡町内会防災会 | 435 | 平成 1年 5月 | 下船渡、宮ノ前 |
| 末崎 | 23 | 船河原地域防災会 | 47 | 平成 9年 1月 | |
| | 24 | 峰岸地域自主防災組織 | 48 | 平成 8年 7月 | |
| | 25 | 細浦公民館自主防災組織 | 47 | 平成 8年 6月 | |
| | 26 | 神坂町内会防災部会 | 79 | 平成 8年 9月 | |
| | 27 | 中野公民館自主防災組織 | 173 | 平成 8年 4月 | |
| | 28 | 小細浦公民館防災会 | 69 | 平成10年 4月 | |
| | 29 | 平地域自主防災組織 | 252 | 平成22年 6月 | |
| | 30 | 梅神公民館自主防災組織 | 80 | 平成26年 1月 | |
| | 31 | 小河原町内会防災会 | 116 | 平成 8年 4月 | |
| | 32 | 門之浜地域公民館自主防災組織 | 99 | 平成 8年 6月 | |
| | 33 | 末崎町中井自主防災組織 | 38 | 平成15年 1月 | |
| | 34 | 西館公民館自主防災組織 | 60 | 平成24年 4月 | |
| | 35 | 碁石公民館自主防災組織 | 107 | 平成25年 1月 | |
| | 36 | 三十刈公民館自主防災組織 | 102 | 平成12年 7月 | |
| | 37 | 山根地域自主防災組織 | 67 | 平成23年 1月 | |
| 赤崎 | 38 | 赤崎中井地域自主防災会 | 407 | 平成10年 4月 | |
| | 39 | 沢田自主防災組織 | 222 | 平成17年 7月 | |
| | 40 | 佐野地域防災会 | 104 | 平成16年 4月 | |
| | 41 | 宿公民館自主防災組織 | 19 | 平成 3年 4月 | |
| | 42 | 後の入自主防災組織 | 177 | 平成12年10月 | |
| | 43 | 大洞自主防災組織 | 91 | 平成14年 5月 | |
| | 44 | 山口公民館自主防災組織 | 105 | 平成11年11月 | |
| | 45 | 永浜地域自主防災組織 | 102 | 平成17年 4月 | |
| 蛸ノ浦 | 46 | 清水自主防災組織 | 53 | 平成19年 4月 | |
| | 47 | 蛸ノ浦契約会自主防災組織 | 163 | 平成17年 4月 | |
| | 48 | 長崎自主防災組織 | 110 | 平成17年 4月 | |
| | 49 | 合足自主防災組織 | 21 | 平成18年 4月 | |

資料編 2 災害予防計画

| 区分 | 番号 | 組織名 | 世帯数 | 結成年月 | 備考 |
|------------|-----|----------------|--------|----------|-----------|
| 猪川 | 50 | 大野自主防災組織(猪川) | 25 | 平成 8年 4月 | |
| | 51 | 上久名畑地域自主防災組織 | 54 | 平成21年11月 | |
| | 52 | 下久名畑地域自主防災会 | 95 | 平成10年 4月 | |
| | 53 | 新道自主防災組織 | 13 | 平成19年 4月 | |
| | 54 | 下権現堂地域自主防災組織 | 143 | 平成22年10月 | |
| | 55 | 前田地域公民館防災班 | 298 | 平成11年 5月 | |
| | 56 | 下富岡防災部 | 276 | 平成 9年 4月 | |
| | 57 | 上富岡自主防災 | 259 | 平成17年 4月 | |
| | 58 | 長谷堂自主防災会 | 337 | 平成10年 3月 | 長谷堂、長谷堂団地 |
| | 59 | 上中井地域公民館自主防災組織 | 89 | 平成21年 7月 | |
| | 60 | 下中井地域公民館自主防災組織 | 192 | 平成21年 3月 | |
| 立根 | 61 | 平田地域自主防災会 | 129 | 平成17年 8月 | |
| | 62 | 和村地域防災組織 | 207 | 平成11年 2月 | |
| | 63 | 久保自主防災会 | 163 | 平成13年 8月 | |
| | 64 | 菅生地域会防災組織 | 236 | 平成 9年 1月 | |
| | 65 | 下欠地域公民館自主防災組織 | 221 | 平成13年 4月 | |
| | 66 | 田谷地域自主防災組織 | 146 | 平成13年 4月 | |
| | 67 | 町場地域公民館自主防災組織 | 189 | 平成15年 8月 | |
| 日頃市 | 68 | 鷹生地域自主防災組織 | 74 | 平成25年 5月 | |
| | 69 | 日頃市町宿地域自主防災組織 | 73 | 平成20年 5月 | |
| | 70 | 平山地域自主防災組織 | 48 | 平成21年 4月 | |
| | 71 | 小通自主防災組織 | 55 | 平成13年11月 | |
| | 72 | 長安寺地域自主防災組織 | 142 | 平成 8年 6月 | |
| | 73 | 板用自主防災組織 | 49 | 平成 9年 6月 | |
| | 74 | 川内自主防災部 | 49 | 平成 9年 6月 | |
| | 75 | 関谷防災会 | 73 | 平成 8年 4月 | |
| 綾里 | 76 | 小路地区防災会 | 23 | 平成 9年 9月 | |
| | 77 | 石浜地区防災会 | 47 | 平成10年 1月 | |
| | 78 | 田浜地区防災会 | 62 | 平成10年 7月 | |
| | 79 | 港自主防災組織 | 55 | 平成 9年 9月 | |
| | 80 | 岩崎町内会自主防災組織 | 67 | 平成10年 5月 | |
| | 81 | 野形防災会 | 93 | 平成10年 4月 | |
| | 82 | 宮野地区防災会 | 272 | 平成10年 4月 | |
| | 83 | 野々前地区防災会 | 63 | 平成 9年 4月 | |
| | 84 | 白浜地区防災会 | 75 | 平成10年 4月 | |
| | 85 | 砂子浜防災会 | 27 | 平成 9年 8月 | |
| | 86 | 小石浜地区防災会 | 32 | 平成 9年12月 | |
| 越喜来 | 87 | 甫嶺自主防災会 | 112 | 平成 8年 6月 | |
| | 88 | 上甫嶺部落防災会 | 37 | 平成 9年 1月 | |
| | 89 | 泊区防災会 | 73 | 平成 9年 8月 | |
| | 90 | 南区防災会 | 60 | 平成 9年 4月 | |
| | 91 | 浦浜西区自主防災組織 | 142 | 平成 8年 8月 | |
| | 92 | 仲区防災会 | 119 | 平成 9年 4月 | |
| | 93 | 浦浜東区自主防災組織 | 150 | 平成19年 4月 | |
| | 94 | 崎浜防災会 | 240 | 平成 9年 7月 | |
| 吉浜 | 95 | 増館防災会 | 8 | 平成10年 2月 | |
| | 96 | 大野防災会(吉浜) | 37 | 平成 9年 4月 | |
| | 97 | 中通部落防災会 | 69 | 平成10年 1月 | |
| | 98 | 下通部落防災会 | 44 | 平成10年 4月 | |
| | 99 | 上通防災会 | 51 | 平成10年 4月 | |
| | 100 | 後山防災会 | 38 | 平成10年 4月 | |
| | 101 | 扇洞防災会 | 89 | 平成10年 7月 | |
| | 102 | 根白自主防災組織 | 78 | 平成 9年 5月 | |
| | 103 | 千歳防災会 | 44 | 平成10年 7月 | |
| 連合会組織 計 | 104 | 赤崎地区自主防災組織連合会 | | 平成21年 9月 | |
| | | | 12,612 | | |

2-4 気象業務整備計画

2-4-1 雨量・河川水位観測所一覧表

(1) 市内の雨量観測所

| 所 管 | 観測所名 | 所 在 地 設 置 箇 所 | 標高 | 既往最大日雨量 | | 観測開始 年 月 日 |
|-------------------------------|--------|-------------------------------|-----------|-------------|----------|---------------|
| | | | | 日雨量 | 起因年月日 | |
| 沿岸広域振興局 土 木 部 大船渡土木センター | 大船渡 | 猪川町字前田 6-1 大船渡地方振興局土木部 | m 46.0 | mm 272.0 | S52.5.16 | S30.10.1 |
| | 鷹生ダム上流 | 日頃市町字上甲子 19-108 県道敷(鷹生川上流) | 390 | 197 | H19.9.7 | H17.4.28 |
| | 綾里川ダム | 三陸町綾里字坂本 86 綾里川ダム | 120 | 159 | H15.7.24 | H12.1.14 |
| 気 象 庁 (盛岡地方气象台) | 大船渡 | 大船渡町字赤沢 17-3 大船渡特別地域気象観測所 | 36.9 | 200.0 | S52.5.16 | S38.8.1 |

(2) 市内の河川水位観測所

| 所 管 | 河川名 | 観測所名 | 種 類 | 観測開始 年 月 日 | 水防団 待機水 位 | はん濫 注意水 位 | 避難判 断水位 | 既往最大水位 | | 備 考 |
|--|-----|------|------------|---------------|-----------------|-----------------|------------|-----------|--------------|-----------|
| | | | | | | | | 水位 | 起 因 年 月 日 | |
| 沿岸広域振興局土木部 大船渡土木 センター (綾里川ダム) | 綾里川 | 野形 | 自記 (デジ) | S61.2 | m | m | m | m 0.85 | H12.7.8 | |
| 沿岸広域振興局土木部 大船渡土木 センター | 浦浜川 | 前田 | 普通 | S59.4.1 | 1.20 | 1.70 | | | | |
| | 吉浜川 | 中井 | 普通 | S59.4.1 | 2.00 | 2.50 | | | | |
| | 盛川 | 権現堂 | テレメータ | S62.4.1 | 1.10 | 1.50 | 1.50 | | | 公表、 通報 |
| 沿岸広域振興局土木部 大船渡土木 センター (鷹生ダム) | 盛川 | 中井大橋 | テレメータ | H17.4.25 | | | | | | 公表 |
| 沿岸広域振興局土木部 大船渡土木 センター | 須崎川 | 明神前 | テレメータ | | | | | | | 公表 |

資料編 2 災害予防計画

| 所 管 | 河 川 名 | 観 測 所 名 | 種 類 | 観測開始 年 月 日 | 水防団 待機水 位 | はん濫 注意水 位 | 避難判 断水位 | 既往最大水位 | | 備 考 |
|----------------|----------|--------------------------|--------------------------|---------------|-----------------|-----------------|------------|--------|------------|-----|
| | | | | | | | | 水位 | 起 因 年月日 | |
| 県土整備部 河 川 課 | 船河原川 | 船 河 原 橋 | 危 機 管 理 型 水 位 計 | R1. 5. 24 | | | | | | |
| | 中 井 川 | 中 井 1 号 橋 | 危 機 管 理 型 水 位 計 | R1. 5. 24 | | | | | | |
| | 後ノ入川 | 後 ノ 入 橋 | 危 機 管 理 型 水 位 計 | R1. 5. 24 | | | | | | |
| | 合 足 川 | 滑 橋 第 一 橋 | 危 機 管 理 型 水 位 計 | R1. 5. 24 | | | | | | |
| | 立 根 川 | 上 ノ 台 橋 | 危 機 管 理 型 水 位 計 | R1. 5. 24 | | | | | | |
| | 盛 川 | 長 安 寺 橋 | 危 機 管 理 型 水 位 計 | R1. 5. 24 | | | | | | |
| | 鷹 生 川 | 五 葉 橋 | 危 機 管 理 型 水 位 計 | R1. 5. 24 | | | | | | |
| | 綾 里 川 | 岩 崎 橋 | 危 機 管 理 型 水 位 計 | R1. 5. 24 | | | | | | |
| | 甫 嶺 川 | 中 村 橋 | 危 機 管 理 型 水 位 計 | R1. 5. 24 | | | | | | |
| | 泊 川 | 泊 橋 | 危 機 管 理 型 水 位 計 | R1. 5. 24 | | | | | | |
| 吉 浜 川 | 川 原 橋 | 危 機 管 理 型 水 位 計 | R1. 5. 24 | | | | | | | |

2-4-2 地震・津波観測施設一覧表

(1) 市内の地震観測施設

| 所 管 | 区 分 | 観測点 | 設 置 箇 所 | 備 考 |
|--|-----------|-------------|-------------|--|
| 気 象 庁 盛岡地方气象台 | 多機能型地震計 | 大船渡 猪川 | 猪川町字西山5 | |
| | 計測震度計 | 大船渡 | 大船渡町字赤沢17-3 | |
| 国 立 研 究 開 発 法 人 防 災 科 学 技 術 研 究 所 | 強 震 計 | 大船渡 | 盛町字津野沢15 | 全国強震ネットワーク システム：国 震度情報ネットワーク システム：県 (市役所、消防署データ表示) |
| 国 土 地 理 院 | 電 子 基 準 点 | 大船渡 | 赤崎町字鳥沢188 | GNSS 連続観測点 |
| 国 立 研 究 開 発 法 人 港 湾 空 港 技 術 研 究 所 | 強 震 計 | 大船渡 防地-0 | 末崎町字山岸内長磯 | 港湾地域強震観測用 |

(2) 市内の津波観測施設

| 所 管 | 区 分 | 観測点 | 設 置 箇 所 | 備 考 |
|----------------------|--------------------------|-----|---------|-----|
| 気 象 庁 盛岡地方气象台 | 検潮所(電波式 潮儀) | 大船渡 | 赤崎町 | |
| | 巨大津波観測計 (圧力センサー) | | | |
| 東 京 大 学 地 震 研 究 所 | G P S 津 波 計 測 シ ス テ ム | 大船渡 | 市内 | |

2-6 避難対策計画

2-6-1 避難場所一覧表

(1) 第一避難場所（津波によるもの）

| 地区 | 避難場所 | 対象地区 |
|------------------|--------------|--------------------------------|
| 盛 町 | 天神山公園 | 本町、愛宕町、八幡町 |
| | 盛小学校グラウンド | 桜場 |
| | 貴船神社付近高台 | 八幡町、桜場、田茂山一区 |
| | リアスホール駐車場 | 田茂山一区、田茂山二区、盛中央団地、みどり町団地、下館下団地 |
| 大 船 渡 町 | 海の星幼稚園園庭 | 地ノ森二区、中央通 |
| | 地ノ森公園 | 地ノ森一区、地ノ森二区 |
| | 岩淵内科医院付近 | 赤沢、中央通 |
| | 台町鉄道西側高台 | 台町、茶屋前 |
| | 大船渡保育園園庭 | 台町、茶屋前 |
| | 大船渡北小学校グラウンド | 台町 |
| | 大船渡地区公民館付近 | 南町、明土、屋敷、田中、須崎 |
| | 加茂神社境内 | 南町、田中、川原、須崎、浜町、野々田団地 |
| | 大船渡中学校グラウンド | 北笹崎、南笹崎、浜町 |
| | 鉄道線路上高台 | 永沢、平一区、平二区 |
| | 下船渡公民館付近 | 宮ノ前、下船渡 |
| 末 崎 町 | 船河原高台 | 船河原 |
| | 長源寺境内 | 峰岸、細浦 |
| | 中野公民館付近 | 中野 |
| | 熊野神社境内（神坂） | 神坂、小細浦 |
| | 末崎保育園園庭 | 小河原 |
| | 梅神高台 | 梅神 |
| | 門之浜公民館付近 | 門之浜 |
| | 大豆沢高台 | 西館、泊里、碁石、三十刈 |
| 赤 崎 町 | 市立博物館付近高台 | 碁石 |
| | 主要地方道上高台 | 中井一区、沢田 |
| | 佐野高台 | 佐野 |
| | 八坂神社境内 | 宿、生形 |
| | 赤崎小学校グラウンド | 大洞、生形、山口 |
| | 赤崎駅付近高台 | 大洞、生形 |
| | 赤崎中学校グラウンド | 山口 |
| | 主要地方道上高台 | 大立、永浜 |
| | 主要地方道上高台 | 清水 |
| | 蛸ノ浦高台 | 上蛸ノ浦 |
| | 鳥沢高台 | 下蛸ノ浦 |
| 担い手センター高台 | 長崎、外口 | |
| 合足高台 | 合足 | |

資料編 2 災害予防計画

| 地区 | 避難場所 | 対象地区 |
|-----------|-----------------------|------------|
| 三陸町綾里 | 小石浜公民館付近 | 小石浜 |
| | 砂子浜生活改善センター付近 | 砂子浜 |
| | 岡田荘駐車場 | 白浜 |
| | 野々前ポンプ置場 | 野々前 |
| | 綾里駅前広場 | 宮野西、宮野東 |
| | 旧綾里地域振興出張所付近 | 港下、港上、岩崎下 |
| | 旧綾里こども園グラウンド | 岩崎下（綾里川左岸） |
| | 長林寺境内 | 岩崎上（綾里川右岸） |
| | 綾里中学校グラウンド | 港上（綾里川左岸） |
| | 田浜地内 市道・避難道交差箇所手前付近高台 | 田浜 |
| | 市道川上線 田浜上1号橋付近 | 田浜 |
| | 主要地方道八ヶ森方向高台 | 石浜（石浜川右岸） |
| | 主要地方道トンネル入口付近 | 石浜（石浜川左岸） |
| 小路部落公民館付近 | 小路 | |
| 三陸町越喜来 | 市道佐須の沢線上 砂防ダム付近 | 崎浜東 |
| | 旧崎浜小学校駐車場 | 崎浜西、崎浜東 |
| | 正源寺境内 | 崎浜西 |
| | 山村広場 | 浦浜東 |
| | 越喜来小学校グラウンド | 浦浜仲、浦浜西 |
| | 仲区公民館付近 | 浦浜仲 |
| | 南区公民館付近 | 浦浜南 |
| | 泊地区公民館付近 | 泊 |
| | ビアン駐車場 | 泊（館） |
| | 甫嶺地域防災コミュニティセンター付近 | 甫嶺東、甫嶺西 |
| 鬼沢地区集会所付近 | 甫嶺東（鬼沢） | |
| 三陸町吉浜 | 千歳部落公民館付近 | 千歳 |
| | 真称寺山門前 | 根白西、根白東 |
| | 扇洞会館付近 | 扇洞 |
| | 吉浜地区拠点センター付近 | 下通、上通 |
| | 旧中井ドライブイン付近 | 中通（吉浜川左岸） |
| | 横石地内 市道吉浜越喜来線高台 | 中通（吉浜川右岸） |
| | 増館会館付近 | 増館 |

※注 津波以外の水災、火災等の災害による場合の緊急避難場所は、市内の保育園、小・中学校、高等学校、公民館、神社、寺院及びその他適当な施設、広場、高台とする。

資料編 2 災害予防計画

(2) 津波避難ビル

| 建 物 名 | 所 在 地 |
|-------------------|---------------|
| 県営みどり町アパート | 盛町字みどり町 13-5 |
| 協同組合南三陸ショッピングセンター | 盛町字町 10-11 |
| 野々田アパート | 大船渡町字野々田 18-8 |

資料編 2 災害予防計画

(3) 第二避難場所（避難所）

| 地区 | 避難場所 | 管理者 | 電話 | 対象地区 | 設備の状況 | | | | | |
|------|--------------------|--------|---------|---|-------|--------|--------|-----|----|---|
| | | | | | 収容人員 | 自動車の出入 | 共同炊事施設 | 飲料水 | 暖房 | 畳 |
| 盛町 | 盛小学校 (屋内体育館) | 校長 | 26-3624 | 地区本部 吉野町、上木町、旭町、 田茂山一区、田茂山二区、 御山下、盛中央団地 | 150人 | 可 | 有 | 上水道 | 有 | 無 |
| | 盛保育園 | 園長 | 26-3020 | 木町、本町、桜場 | 100人 | 不可 | 有 | 上水道 | 有 | 無 |
| | 洞雲寺 | 住職 | 26-2517 | 愛宕町、八幡町 | 150人 | 不可 | 有 | 上水道 | 有 | 有 |
| | リアスホール | 館長 | 26-4478 | 本町、愛宕町、八幡町、 桜場、田茂山一区、田茂 山二区、御山下、盛中央 団地、みどり町団地、下 館下団地 | 200人 | 可 | 有 | 上水道 | 有 | 有 |
| 大船渡町 | 大船渡地区公民館 | 地区公民館長 | 26-3819 | 地区本部 南町、明土、屋敷、明神 前、田中、川原、明神前 団地、野々田団地 | 300人 | 可 | 有 | 上水道 | 有 | 有 |
| | 大船渡北小学校 (屋内体育館) | 校長 | 27-7107 | 富沢一区、富沢二区、地 ノ森一区、地ノ森二区、 雇用住宅、赤沢団地、赤 沢、上山、中央通、台町、 県立病院合同公舎 | 300人 | 可 | 有 | 上水道 | 有 | 無 |
| | 大船渡中学校 (屋内体育館) | 校長 | 27-6850 | 須崎、北笹崎、南笹崎、 浜町、永沢、平一区、平 二区、宮ノ前、下船渡、 平三区 | 600人 | 可 | 有 | 上水道 | 有 | 無 |
| | 大船渡保育園 | 園長 | 27-7518 | 台町、茶屋前 | 150人 | 可 | 有 | 上水道 | 有 | 無 |
| 末崎町 | ふるさとセンター | 地区公民館長 | 29-2955 | 地区本部 | 200人 | 可 | 有 | 上水道 | 有 | 有 |
| | 末崎中学校 (屋内体育館) | 校長 | 29-3926 | 峰岸、細浦、神坂、中野、 平、小田、小河原、平南 団地 | 300人 | 可 | 有 | 上水道 | 有 | 無 |
| | 長源寺 | 住職 | 29-3622 | 細浦 | 50人 | 可 | 有 | 上水道 | 有 | 有 |
| | 熊野神社(神坂)社務所 | 宮司 | 29-3650 | 神坂、小細浦 | 50人 | 可 | 無 | 上水道 | 有 | 有 |
| | 末崎小学校 (屋内体育館) | 校長 | 29-3928 | 小細浦、小河原、門之浜 | 300人 | 可 | 有 | 上水道 | 有 | 無 |
| | 三十刈公民館 | 公民館長 | 29-3368 | 中井、西館、泊里、碁石、 三十刈、山根 | 50人 | 可 | 有 | 上水道 | 有 | 有 |
| | 梅神公民館 | 公民館長 | | 梅神 | 30人 | 可 | 有 | 上水道 | 有 | 有 |
| 赤崎町 | 赤崎地区公民館 | 公民館長 | | 地区本部 | 80人 | 可 | 有 | 上水道 | 有 | 有 |
| | 赤崎小学校 (屋内体育館) | 校長 | 26-3625 | 宿、後ノ入、大洞、生形、 山口 | 250人 | 可 | 有 | 上水道 | 有 | 無 |
| | 赤崎中学校 (屋内体育館) | 校長 | 26-3525 | 山口、大立、永浜 | 350人 | 可 | 有 | 上水道 | 有 | 無 |
| | 蛸ノ浦保育園 | 園長 | 27-9847 | 上蛸ノ浦、下蛸ノ浦 | 100人 | 可 | 有 | 上水道 | 有 | 無 |
| | 蛸ノ浦漁村厚生施設 | 地区公民館長 | 27-7500 | 地区本部 上蛸ノ浦、下蛸ノ浦 | 100人 | 可 | 有 | 上水道 | 有 | 有 |
| | 清水地域防災コミュニティーセンター | 公民館長 | | 清水 | 20人 | 可 | 有 | 上水道 | 有 | 有 |

資料編 2 災害予防計画

| 地区 | 避難場所 | 管理者 | 電話 | 対象地区 | 設備の状況 | | | | | |
|-------|-----------------------------|--------|---------|------------------------------|-------|--------|--------|------|----|---|
| | | | | | 収容人員 | 自動車の出入 | 共同炊事施設 | 飲料水 | 暖房 | 畳 |
| 赤崎町 | 担い手センター (長崎地域公民館) | 長崎契約会 | 27-9089 | 長崎、外口 | 100人 | 可 | 有 | 上水道 | 有 | 有 |
| | 合足地域防災コミュニティセンター | 契約会長 | | 合足 | 20人 | 可 | 有 | 上水道 | 有 | 有 |
| 猪川町 | 猪川地区公民館 | 地区公民館長 | 26-3465 | 地区本部 大野、上久名畑、下久名畑、新道、下権現堂 | 200人 | 可 | 有 | 上水道 | 有 | 有 |
| | 猪川小学校 (屋内体育館) | 校長 | 26-3628 | 中井一区、沢田、佐野、中井二区、前田、下富岡、上富岡 | 150人 | 可 | 有 | 上水道 | 有 | 無 |
| | 大船渡高校 (屋内体育館) | 校長 | 26-4441 | 長谷堂、長谷堂団地、上中井、下中井 | 200人 | 可 | 有 | 上水道 | 有 | 無 |
| 立根町 | 生活改善センター | 地区公民館長 | 27-9271 | 地区本部 上手、平田、田谷、町場、大畑野 | 50人 | 可 | 有 | 上水道 | 有 | 有 |
| | 立根小学校 (屋内体育館) | 校長 | 26-3627 | | 300人 | 可 | 有 | 上水道 | 有 | 無 |
| | 大船渡第一中学校 (屋内体育館) | 校長 | 26-3527 | 菅生、下欠 | 200人 | 可 | 有 | 上水道 | 有 | 無 |
| | 立根保育園 | 園長 | 26-3645 | 上手、平田、田谷 | 50人 | 可 | 有 | 上水道 | 有 | 無 |
| | 大船渡東高校 (屋内体育館) | 校長 | 26-2380 | 久保、川原 | 300人 | 可 | 有 | 上水道 | 有 | 無 |
| | 安養寺 | 住職 | 26-4242 | 和村 | 100人 | 不可 | 有 | 自家水 | 有 | 有 |
| 日頃市町 | 日頃市地区公民館 | 地区公民館長 | 28-2943 | 地区本部 宿、川内、関谷 | 100人 | 不可 | 有 | 上水道 | 有 | 有 |
| | 日頃市保育園 | 園長 | 28-2340 | | 50人 | 可 | 有 | 上水道 | 有 | 有 |
| | 長安寺 | 住職 | 26-3391 | 平山、小通、長安寺、板用 | 200人 | 可 | 有 | 自家水 | 有 | 有 |
| | 鷹生地域多目的集会センター (鷹生地域公民館) | 公民館長 | 28-2122 | 甲子、鷹生 | 30人 | 可 | 有 | 自家水 | 有 | 有 |
| | 坂本沢林業構造改善センター (坂本沢地域公民館) | 公民館長 | | 坂本沢、大森、田代屋敷、石橋 | 30人 | 可 | 有 | 自家水 | 有 | 有 |
| 三陸町綾里 | 小石浜公民館 | 公民館長 | 42-2944 | 小石浜 | 30人 | 可 | 有 | 簡易水道 | 有 | 有 |
| | 砂子浜生活改善センター | 協栄会長 | | 砂子浜 | 20人 | 可 | 有 | 自家水 | 有 | 有 |
| | 宮野地区多目的集会施設 | 公民館長 | 42-2943 | 宮野西、宮野東 | 100人 | 可 | 有 | 簡易水道 | 有 | 有 |
| | 長林寺 | 住職 | 42-2058 | 岩崎上、野形 | 100人 | 可 | 有 | 簡易水道 | 有 | 有 |
| | 野形郷土文化保存伝習施設(野形不動七福会館) | 公民館長 | | 野形 | 50人 | 可 | 有 | 簡易水道 | 有 | 有 |
| | 綾姫ホール | 所長 | 42-2121 | 地区本部 港下、港上、岩崎下 | 200人 | 可 | 有 | 簡易水道 | 有 | 有 |
| | 綾里こども園 | 園長 | 42-2224 | 岩崎下 | 150人 | 可 | 有 | 簡易水道 | 有 | 有 |

資料編 2 災害予防計画

| 地区 | 避難場所 | 管理者 | 電話 | 対象地区 | 設備の状況 | | | | | |
|--------|-------------------|------------------|---------|-------------------|-------|--------|--------|------|----|---|
| | | | | | 収容人員 | 自動車の出入 | 共同炊事施設 | 飲料水 | 暖房 | 畳 |
| 三陸町綾里 | 旧綾里中学校 (屋内体育館) | 市 | | 港上 | 300人 | 可 | 有 | 簡易水道 | 有 | 有 |
| | 田浜地域防災コミュニティセンター | 契約会長 | | 田浜 | 20人 | 可 | 有 | 簡易水道 | 有 | 有 |
| | 小路部落公民館 | 契約会長 | | 小路 | 30人 | 可 | 有 | 簡易水道 | 有 | 有 |
| 三陸町越喜来 | 崎浜公民館 | 公民館長 | 44-3380 | 崎浜西、崎浜東 | 50人 | 可 | 有 | 簡易水道 | 有 | 有 |
| | 越喜来小学校 (屋内体育館) | 校長 | 44-2102 | 地区本部 泊、浦浜西、浦浜東 | 300人 | 可 | 有 | 簡易水道 | 有 | 無 |
| | 特産品生産施設 | 市 | | 浦浜西 | 100人 | 可 | 無 | 自家水 | 有 | 有 |
| | 仲区公民館 | 公民館長 | 44-2670 | 浦浜仲 | 30人 | 可 | 有 | 簡易水道 | 有 | 有 |
| | 遊 you 亭夏虫 | 三陸ふるさと 振興株式会社 | 44-3711 | 浦浜西 | 200人 | 可 | 有 | 自家水 | 有 | 有 |
| | 南区公民館 | 公民館長 | 44-2945 | 浦浜南 | 30人 | 可 | 有 | 簡易水道 | 有 | 有 |
| | 上甫嶺研修集会施設 | 公民館長 | | 上甫嶺 | 30人 | 可 | 有 | 簡易水道 | 有 | 有 |
| | 甫嶺地域防災コミュニティセンター | 自治会長 | | 甫嶺東、甫嶺西 | 50人 | 可 | 有 | 簡易水道 | 有 | 有 |
| | 鬼沢地区集会所 | 公民館長 | | 甫嶺東(鬼沢) | 30人 | 可 | 有 | 自家水 | 有 | 有 |
| 矢作集会所 | 公民館長 | | 甫嶺西(矢作) | 20人 | 可 | 有 | 自家水 | 有 | 有 | |
| 三陸町吉浜 | 千歳部落公民館 | 部落会長 | 45-2813 | 千歳 | 60人 | 可 | 有 | 簡易水道 | 有 | 有 |
| | 根白会館 | 部落会長 | 45-2292 | 根白 | 30人 | 可 | 有 | 簡易水道 | 有 | 有 |
| | 扇洞会館 | 公民館長 | | 扇洞 | 30人 | 可 | 有 | 簡易水道 | 有 | 有 |
| | 吉浜荘 | 愛生会 | 45-2111 | 後山 | 30人 | 可 | 有 | 自家水 | 有 | 有 |
| | 吉浜地区拠点センター | 所長 | 45-2001 | 地区本部 中通、下通、上通 | 200人 | 可 | 有 | 簡易水道 | 有 | 有 |
| | 大野部落公民館 | 部落会長 | | 大野 | 30人 | 可 | 有 | 簡易水道 | 有 | 有 |
| | 増館会館 | 公民館長 | | 増館 | 30人 | 可 | 有 | 自家水 | 有 | 有 |
| 市内全域 | 市民体育館 (※) | 市 | 27-1001 | 市内全域 | 600人 | 可 | 無 | 上水道 | 有 | 無 |

※ 市民体育館を避難所として開設する場合は、地震や土砂災害で他の第二避難場所が使用できなくなり、避難者を収容できないなどの場合に、市本部長が総合的に判断して開設を決定する。

資料編 2 災害予防計画

2-6-2 福祉避難所一覧表

(令和4年4月1日現在)

| 番号 | 法人等名 (※五十音順) | 指定施設 | 区分 | 収容可能 人数 | 所在地 | 電話番号 |
|----|------------------|-------------------------------|--------------|------------|---------------------|---------|
| 1 | 社会福祉法人 愛生会 | 障がい者支援施設 吉浜荘 | 障がい者 | 20 | 三陸町吉浜字上野 125-224 | 45-2111 |
| 2 | 岩手県立 気仙光陵支援学校 | 岩手県立気仙光陵支援学校 | 障がい者 | 60 | 立根町字宮田33-3 | 27-8500 |
| 3 | | 岩手県立気仙光陵支援学校 寄宿舎 | 障がい者 | 60 | 立根町字宮田33-3 | 27-9810 |
| 4 | 大船渡市 農業協同組合 | 立根介護支援センター | 高齢者 | 15 | 立根町字関谷45-1 | 26-1231 |
| 5 | | デイサービスセンター日頃市 | 高齢者 | 13 | 日頃市町字関谷45-3 | 28-2900 |
| 6 | 社会福祉法人 三陸福祉会 | さんりくの園 | 高齢者 | 120 | 三陸町越喜来字所通 91 | 44-3800 |
| 7 | 医療法人 勝久会 | 地ノ森クリニック | 障がい者 (透析) | 15 | 大船渡町字山馬越188 | 27-1721 |
| 8 | | 介護老人保健施設「気仙苑」 | 高齢者 | 40 | 大船渡町字山馬越188 | 27-8877 |
| 9 | | デイサービスセンター 「綾の里」 | 高齢者 | 15 | 三陸町綾里字清水 125-2 | 43-5026 |
| 10 | 社会福祉法人 成仁会 | 特別養護老人ホーム 成仁ハウス百年の里 | 高齢者 | 60 | 立根町字宮田9-1 | 27-7111 |
| 11 | | 特別養護老人ホーム富美岡荘 | 高齢者 | 130 | 猪川町字富岡148 | 21-1118 |
| 12 | | 養護(盲)老人ホーム 祥風苑 | 高齢者 | 40 | 猪川町字富岡176 | 26-3111 |
| 13 | | 大船渡市デイサービスセンター | 高齢者 | 15 | 立根町字田ノ上30-22 | 27-3300 |
| 14 | | 地域密着型介護老人福祉施設 蔵ハウス大船渡 | 高齢者 | 40 | 盛町字町3-1 | 21-1112 |
| 15 | | 認知症対応型共同生活介護 グループホーム まちぐるみ | 高齢者 | 10 | 盛町字町3-1 | 21-1112 |
| 16 | | 小規模多機能型居宅介護施設 ひころいちの郷 | 高齢者 | 15 | 日頃市町字上宿17-4 | 22-7888 |
| 17 | 社会福祉法人 大洋会 | 朋友館 | 障がい者 | 15 | 立根町字下欠125-14 | 27-0077 |
| 18 | | 慈愛福祉学園 | 障がい者 | 20 | 立根町字下欠125-14 | 27-0888 |
| 19 | | 慈愛福祉学園デイサービスセンター | 障がい者 | 50 | 立根町字下欠125-17 | 21-1122 |
| 20 | | 星雲工房 | 障がい者 | 40 | 立根町字下欠125-17 | 21-1818 |
| 21 | 社会福祉法人 典人会 | 介護老人福祉施設 「ひまわり」 | 高齢者 | 30 | 大船渡町字山馬越197 | 27-8636 |
| 22 | | 気仙デイサービスセンター 「やすらぎ」 | 高齢者 | 20 | 大船渡町字山馬越196 | 27-8635 |
| 23 | | 気仙デイサービスセンター 「ぬくもり」 | 高齢者 | 20 | 大船渡町字山馬越196 | 27-8635 |
| 24 | | 地域密着ケアホーム 「平」 | 高齢者 | 10 | 大船渡町字下平24-1 | 22-8150 |
| 25 | | 地域密着ケアホーム 「後ノ入」 | 高齢者 | 30 | 赤崎町字後ノ入73-3 | 21-2551 |
| 26 | | 地域密着型介護老人福祉施設 「つばきの丘」 | 高齢者 | 20 | 末崎町字中野157-1 | 22-7223 |

2-6-3 福祉避難所の開設・運営に関する協定書

大船渡市（以下「甲」という。）と<法人等>（以下「乙」という。）は、大船渡市内で大規模災害が発生した場合において、避難所等での生活において特別な配慮を要する者（以下「要配慮者」という。）及びその要配慮者の支援に関わる家族等（以下「家族等」という。）を受け入れるための福祉避難所について、次のとおり協定を締結する。

（目的）

第1条 この協定は、大規模災害発生時に要配慮者が避難所生活に支障が生じないように、乙の管理する施設内において、福祉避難所を開設・運営することに関し必要な事項を定めるものとする。

（受入れの対象者）

第2条 受入れの対象となる者は、甲が福祉避難所での避難生活が必要であると判断した要配慮者及び家族等（家族等は、原則1名）とする。

（指定する施設）

第3条 甲が、福祉避難所として指定する乙の施設は、次のとおりとする。

| 施設名 | 所在地 |
|------------|---------------|
| <対象となる施設名> | <対象となる施設の所在地> |

2 前項の施設において、福祉避難所として使用する場所等については、甲乙協議の上決定するものとする。

（開設及び要配慮者の受入れ等）

第4条 甲は、要配慮者があると認めるときは、乙に対し、要配慮者及び家族等（以下、「要配慮者等」という。）の受入れ及び福祉避難所の開設を要請するものとする。

2 乙は、前項の要請があったときは、施設の状況把握を行うとともに、要配慮者等の受入れの可否を速やかに判断し、受入れが可能な場合は、その旨を甲に報告するものとする。

3 乙は、甲からの要請に基づき、要配慮者等を受入れたときは、甲に受入れ人数等を報告するものとする。

（開設期間）

第5条 福祉避難所の開設期間は、災害発生の日から7日以内とする。ただし、更に開設期間を延長する必要がある場合は、甲は乙と協議のうえ定めるものとする。

（福祉避難所の運営）

第6条 乙は、福祉避難所が開設された場合は、その運営に協力するものとし、主として次に掲げる業務を行うものとする。

(1) 要配慮者への相談等に応じる職員等の配置及び日常生活上の支援

(2) 要配慮者の状況の急変等に対応できる体制の確保

(3) 福祉避難所の開設・運営に係る避難状況報告等の提出

（要配慮者の移送）

第7条 福祉避難所への要配慮者の移送は、家族等が行うものとする。ただし、家族等が行えない場合は、甲が移送するものとする。

2 乙は、甲から移送に関する協力の要請があった場合は、可能な範囲で移送に協力するものとする。

（生活用品等の調達）

第8条 甲は、乙が受け入れた要配慮者等に対し、必要とする生活用品、物資、機材等（以下「生活用品等」という。）の調達を行うものとする。ただし、災害の状況により、甲による調達が困難である場合は、乙は、甲からの要請により、生活用品等の提供に努めるものとする。

資料編 2 災害予防計画

(支援者の確保)

第9条 乙は、福祉避難所の運営に係る支援者等に不足が生じると判断したときは、速やかに甲に報告するものとする。

2 甲は、前項の報告があったときは、速やかに乙が必要とする支援者等を確保するための措置を講ずるものとする。

(費用の負担)

第10条 甲は、乙に対し、福祉避難所の開設・運営に要した費用について、災害救助法等関連法令等の定めるところにより、所要の実費を負担するものとする。

2 乙は、費用の請求にあたり、福祉避難所の開設・運営に要した費用に関する届出書を甲に提出するものとし、その費用を算定する際は、前項及び災害時直前における適正価格等を基準に甲乙協議の上、定めるものとする。

3 甲は、前項の費用について、乙から請求を受けた場合は、関係書類を確認の上、速やかに支払うものとする。

(福祉避難所の閉鎖)

第11条 甲は、乙が管理する施設について福祉避難所を閉鎖する際は、その施設を原状に復し、乙の確認を受けた後、引き渡すものとする。

(個人情報の保護)

第12条 乙は、福祉避難所の管理運営にあたり業務上知り得た要配慮者等の固有の情報を漏らしてはならない。

2 乙は、前項に規定する個人情報の取扱いについては、別記「個人情報取扱特記事項」を遵守しなければならない。

(協定の解除)

第13条 甲は、乙がこの協定に基づく目的を達成することができないと認めるときは、この協定を解除することができる。

(有効期間)

第14条 この協定は、締結の日から効力を発生するものとし、平成29年10月13日までとする。ただし、期間満了の2月前までに、甲又は乙から書面による解除の申出がないときは、なお、1年間効力を有するものとし、以降も同様とする。

(その他)

第15条 この協定に定めのない事項又は疑義の生じた事項については、甲乙協議して定めるものとする。

この協定の締結の証として、本書2通を作成し、甲、乙記名押印の上、各1通を保有する。

平成28年10月14日

甲 大船渡市
代表者 大船渡市長 戸田 公明

乙 <法人等代表者>

2-6-4 津波時における一時避難施設としての使用に関する協定書（協同組合南三陸ショッピングセンター）

津波時における一時避難施設としての使用に関し、大船渡市（以下「甲」という。）と協同組合南三陸ショッピングセンター（以下「乙」という。）との間において、次のとおり協定を締結する。

（目的）

第1条 この協定は、甲が乙の所有する施設を津波避難ビルに指定し、市内に津波が発生又は発生するおそれがある場合に、施設の一部を一時避難施設として使用するために必要な事項を定めることを目的とする。

（使用用途）

第2条 この協定による施設の使用用途は、一時避難施設とする。

（一時避難施設の使用）

第3条 甲は、乙が所有する次に掲げる施設（以下「使用施設」という。）を津波避難ビルに指定し、乙は、使用施設を公共福祉の立場から一時避難施設として甲に使用させるものとする。

| | |
|------|---------------------------------|
| 施設名称 | サン・リア ショッピングセンター |
| 所在地 | 大船渡市盛町字町10番地11 |
| 所有者 | 協同組合南三陸ショッピングセンター |
| 構造等 | 鉄骨造 3階建 |
| 建築年 | 昭和60年 |
| 増改築年 | 平成8年、平成27年 |
| 耐震診断 | — |
| 特記事項 | 一時避難施設として使用するのは3階駐車場及び屋上駐車場とする。 |

（施設変更の報告）

第4条 乙は、使用施設の増改築等により、当該建物の面積等に変更が生じる場合又は何らかの事情により施設の使用が不可能となるときには、甲に連絡するものとする。

（費用負担）

第5条 施設の使用料は無料とする。

（施設・備品の破損時等の対応）

第6条 使用施設が一時避難施設として使用された場合における施設の破損については、甲が復旧に係る費用を負担するものとする。

（避難時の事故等に係る責任）

第7条 乙は、使用施設に地域住民が避難した際に発生した事故等に対する責任を一切負わないものとする。

資料編 2 災害予防計画

(使用期間)

第8条 使用施設の使用期間は、強い地震を感じたとき、弱い地震であっても長い時間ゆっくりとした揺れを感じたとき、又は津波警報若しくは大津波警報が発表されたときから、津波警報又は大津波警報の解除等により津波のおそれがなくなったときまでとする。

(協議)

第9条 この協定に定めのない事項及びこの協定に関して疑義が生じたときは、その都度、甲、乙双方が協議して定めるものとする。

(有効期間)

第10条 この協定の有効期間は、協定締結の日から平成31年3月31日までとする。

2 前項の期間満了の日の1か月前までに、甲、乙いずれかから申し出がない場合は、この協定は期間満了の日の翌日からさらに1年間更新されるものとし、以降も同様とする。

上記協定の証として、協定書2通を作成し、甲乙記名押印の上、各1通を保有する。

平成31年2月12日

甲 大船渡市
大船渡市長 戸田 公明

乙 大船渡市盛町字町10番地11
協同組合南三陸ショッピングセンター
代表理事 門田 崇

2-8 食料、生活必需品等の備蓄計画

2-8-1 防災倉庫一覧表

(令和4年4月1日現在)

| No. | 設置箇所 | 住 所 | サイズ(m ²) | 設置 年度 | 備考 |
|-----|--------------------|---------------|----------------------|----------|------------|
| 1 | 盛小学校 | 盛町字沢川30 | 6.6 | H25 | |
| 2 | リアスホール① | 盛町字下館下18-1 | 9.9 | H25 | |
| 3 | 大船渡北小学校 | 大船渡町字山馬越68-2 | 6.6 | H25 | |
| 4 | 大船渡地区公民館 | 大船渡町字明神前10-14 | 9.9 | H25 | |
| 5 | 大船渡中学校 | 大船渡町字永沢94-1 | 6.6 | H25 | |
| 6 | 末崎小学校 | 末崎町字山岸122 | 6.6 | H25 | |
| 7 | ふるさとセンター | 末崎町字平林81 | 9.9 | H25 | |
| 8 | 赤崎小学校 | 赤崎町字山口8-2 | 9.9 | H29 | 漁村センターから移設 |
| 9 | 蛸ノ浦漁村厚生施設 | 赤崎町字鳥沢219-5 | 9.9 | H25 | |
| 10 | 猪川小学校 | 猪川町字轆轤石23 | 6.6 | H25 | |
| 11 | 猪川地区公民館 | 猪川町字下権現堂8-11 | 9.9 | H25 | |
| 12 | 立根地区公民館 | 立根町字関谷69-8 | 9.9 | H25 | |
| 13 | 日頃市地区公民館 | 日頃市町字関谷21-5 | 9.9 | H25 | |
| 14 | 三陸B & G海洋センター | 三陸町綾里字黒土田56 | 9.9 | H25 | |
| 15 | 山村広場 | 三陸町越喜来字杉下56-4 | 9.9 | H25 | |
| 16 | 越喜来小学校 | 三陸町越喜来字小出24-4 | 6.6 | H29 | 越喜来中学校から移設 |
| 17 | 吉浜地区拠点センター | 三陸町吉浜字上野93-1 | 9.9 | H25 | |
| 18 | リアスホール② (西側駐車場) | 盛町字下館下26-4 | 9.9 | H25 | |

2-8-2 防災資機材及び食料、生活必需品等の備蓄一覧表

(令和5年3月19日現在)

| 区分 | 品名 | 単位 | 盛小学校 | リアスホール | 大船渡北小学校 | 大船渡地区公民館 | 大船渡中学校 | 末崎小学校 | ふるさとセンター | 赤崎小学校 | 蛸ノ浦漁村厚生施設 | 猪川小学校 | 猪川地区公民館 | 立根地区公民館 | 日頃市地区公民館 | 海洋三陸B&Gセンター | 山村広場 | 越喜来小学校 | 拠点センター | 吉浜地区 | リアスホール(西側駐車場)② | 市役所西倉庫他 | 計 | |
|-------|-----------------------|-----|------|--------|---------|----------|--------|-------|----------|-------|-----------|-------|---------|---------|----------|-------------|------|--------|--------|------|----------------|---------|-----|-------|
| 防災資機材 | 発電機 | 機 | 1 | 1 | 1 | 1 | 1 | 1 | 1 | 1 | 1 | 1 | 1 | 1 | 1 | 1 | 1 | 1 | 1 | 1 | 1 | 4 | 22 | |
| | 発電機用エンジンオイル(10缶) | 本 | 1 | 1 | 1 | 1 | 1 | 1 | 1 | 1 | 1 | 1 | 1 | 1 | 1 | 1 | 1 | 1 | 1 | 1 | 1 | 1 | 18 | |
| | ガソリン缶詰(10缶) | 本 | 4 | 4 | 4 | 4 | 4 | 4 | 4 | 4 | 4 | 4 | 4 | 4 | 4 | 4 | 4 | 4 | 4 | 4 | 4 | 4 | 4 | 72 |
| | 防雨型コードリール(30m) | 台 | 2 | 2 | 2 | 2 | 2 | 2 | 2 | 2 | 2 | 2 | 2 | 2 | 2 | 2 | 2 | 2 | 2 | 2 | 2 | 2 | 36 | |
| | パルーン型投光器 | 機 | 1 | 2 | 1 | 1 | 1 | 1 | 1 | 1 | 1 | 1 | 1 | 1 | 1 | 1 | 1 | 1 | 1 | 1 | 1 | 1 | 19 | |
| | 可搬型照明(LEDラング、ヘッドランプ等) | 個 | 20 | 120 | 20 | 40 | 20 | 20 | 20 | 39 | 40 | 40 | 20 | 40 | 40 | 40 | 40 | 40 | 20 | 40 | 40 | 40 | 221 | 900 |
| | ラジオ | 台 | 1 | | | | | | | | | | 1 | | | | | | | | | | 30 | 32 |
| | 乾電池 | 本 | 65 | 368 | 68 | 128 | 68 | 68 | 68 | 128 | 128 | 127 | 68 | 128 | 128 | 128 | 128 | 128 | 68 | 128 | 128 | 128 | 56 | 2,236 |
| | ハンドメガホン | 台 | 1 | 1 | 1 | 1 | 1 | 1 | 1 | 1 | 1 | 1 | 1 | 1 | 1 | 1 | 1 | 1 | 1 | 1 | 1 | 1 | 7 | 25 |
| | エアマット | 枚 | | | | | | | | | | | | | | | | | | | | | 2 | 2 |
| | アルミペッド | 台 | | | | | | | | | | | | | | | | | | | | | 3 | 3 |
| | 食器セット(皿、スプーン、フォーク) | セット | | | | | | | | | | | | | | | | | | | | | 900 | 900 |
| | ろうそく | 本 | | | | | | | | | | | | | | | | | | | | | 300 | 300 |
| | ブルーシート | 枚 | 2 | | | | | | | | | | | | | | | | | | | | | 2 |
| | パーテーション | 個 | 5 | 30 | 5 | 10 | 5 | 5 | 5 | 10 | 10 | 10 | 5 | 10 | 10 | 10 | 8 | 10 | 6 | 10 | 10 | 10 | | 169 |
| | プライバシールーム | 個 | 2 | 4 | 2 | 4 | 2 | 2 | 2 | 4 | 4 | 4 | 2 | 4 | 4 | 4 | 4 | 4 | 5 | 4 | 4 | 4 | | 63 |
| | トランシーバー | 台 | | | | | | | | | | | | | | | | | | | | | 6 | 6 |
| | 防塵マスク | 枚 | | | | | | | | | | | | | | | | | | | | | 9 | 9 |
| | 水用ポリタンク(30用) | 個 | | | | | | | | | | | | | | | | | | | | | 30 | 30 |

| 区分 | 品名 | 単位 | 盛小学校 | リアスホール | 大船渡北小学校 | 大船渡地区 公民館 | 大船渡中学校 | 末崎小学校 | ふるさとセンター | 赤崎小学校 | 蛸ノ浦漁村 厚生施設村 | 猪川小学校 | 猪川地区公民館 | 立根地区公民館 | 日頃市地区公民館 | 海洋セブン&G センター | 山村広場 | 越喜来小学校 | 拠点センター 吉浜地区 | リアスホール② (西側駐車場) | 市役所西倉庫他 | 計 | |
|------|------------------|-----|-------|--------|---------|--------------|--------|-------|----------|-------|----------------|-------|---------|---------|----------|-----------------|-------|--------|----------------|--------------------|---------|--------|--------|
| 水、食料 | アルファ化米(50食)わかめご飯 | 食 | 250 | 300 | 250 | 300 | 300 | 300 | 300 | 300 | 300 | 250 | 200 | 250 | 250 | 250 | 250 | 250 | 250 | 250 | | | 4,550 |
| | アルファ化米(50食)白かゆ | 食 | 150 | 200 | 150 | 150 | 200 | 200 | 200 | 200 | 200 | 150 | 200 | 200 | 200 | 200 | 200 | 200 | 150 | 200 | | | 3,100 |
| | クラッカー(35食×2缶) | 食 | 124 | 210 | 140 | 140 | 199 | 210 | 210 | 210 | 210 | 140 | 210 | 210 | 210 | 210 | 210 | 140 | 210 | 210 | | | 3,123 |
| | ペットボトル水(20) | 本 | 66 | 66 | 66 | 66 | 66 | 66 | 66 | 66 | 66 | 66 | 66 | 66 | 66 | 66 | 66 | 66 | 66 | 66 | | | 1,122 |
| | アルミック救急シート | 枚 | 250 | 250 | 500 | 500 | 250 | 250 | 250 | 250 | 250 | 250 | 250 | 250 | 500 | 250 | 500 | 250 | 250 | 250 | | 160 | 5,660 |
| | 安眠セット | セット | 10 | 15 | 15 | 15 | 15 | 15 | 15 | 20 | 15 | 15 | 5 | 20 | 15 | 15 | 35 | 10 | 10 | 15 | | 25 | 275 |
| | 毛布 | 枚 | 30 | 65 | 20 | 30 | 40 | 40 | 40 | 30 | 40 | 40 | 30 | 76 | 50 | 30 | 40 | 47 | 40 | 53 | 192 | 30 | 967 |
| | トイレ用テント | 個 | 5 | 15 | 5 | 5 | 10 | 10 | 10 | 10 | 10 | 10 | 5 | 10 | 10 | 10 | 10 | 10 | 5 | 10 | 10 | | 155 |
| | 簡易トイレ(組立トイレ) | 台 | 7 | | 7 | 7 | 7 | 7 | 7 | 13 | 13 | 13 | 7 | 13 | 13 | 13 | 13 | 13 | 7 | 13 | 29 | 32 | 233 |
| | 排便収納袋(携帯型) | 個 | 1,000 | 4,500 | 1,000 | 1,000 | 2,000 | 1,000 | 2,000 | 2,000 | 2,000 | 2,000 | 1,000 | 2,000 | 2,000 | 2,000 | 2,000 | 2,000 | 1,000 | 2,000 | 2,000 | 300 | 32,800 |
| | 緊急セット(生活必需品セット) | セット | 6 | 18 | 6 | 6 | 6 | 6 | 12 | 9 | 12 | 6 | 6 | 6 | 6 | 6 | 18 | 6 | 12 | 6 | | 42 | 195 |
| | タオル | 枚 | | | | | | | | | | | | | | | | | | | | 100 | 100 |
| マスク | 枚 | | | | | | | | | | | | | | | | | | | 12,190 | 13,715 | 25,905 | |

2-9 孤立化対策計画

2-9-1 災害時孤立化想定地域一覧表

平成20年10月1日現在

| 整理 番号 | 地区名 | 集落名 | 発生原因 | 戸数 | 人口 | うち65歳 以上人口 |
|----------|-------|-----|----------------------|------|------|---------------|
| 1 | 末崎町 | 碁石 | 津波により浸水 | 105 | 392 | 113 |
| 2 | 末崎町 | 山根 | 津波により浸水 | 61 | 237 | 63 |
| 3 | 末崎町 | 三十刈 | 津波により浸水 | 71 | 254 | 68 |
| 4 | 末崎町 | 泊里 | 津波により浸水 | 39 | 130 | 51 |
| 5 | 末崎町 | 西館 | 津波により浸水 | 43 | 170 | 51 |
| 6 | 末崎町 | 中井 | 津波により浸水 | 36 | 140 | 45 |
| 7 | 猪川町 | 大野 | アクセス道路が1本 | 23 | 73 | 23 |
| 8 | 日頃市町 | 大森 | 道路構造物の損傷等 | 13 | 55 | 17 |
| 9 | 赤崎町 | 宿 | 津波により浸水 | 46 | 165 | 54 |
| 10 | 赤崎町 | 生形 | 津波により浸水 | 115 | 306 | 111 |
| 11 | 赤崎町 | 山口 | 津波により浸水 | 120 | 399 | 119 |
| 12 | 赤崎町 | 大洞 | 津波により浸水 | 74 | 252 | 77 |
| 13 | 赤崎町 | 永浜 | 津波により浸水 | 119 | 426 | 116 |
| 14 | 赤崎町 | 清水 | 津波により浸水 | 55 | 200 | 56 |
| 15 | 赤崎町 | 蛸ノ浦 | 津波により浸水 | 152 | 621 | 173 |
| 16 | 赤崎町 | 長崎 | 津波により浸水 | 107 | 408 | 125 |
| 17 | 赤崎町 | 合足 | 津波により浸水 | 21 | 73 | 29 |
| 18 | 三陸町綾里 | 小路 | 津波により浸水 | 20 | 75 | 35 |
| 19 | 三陸町綾里 | 石浜 | 津波により浸水 | 49 | 182 | 64 |
| 20 | 三陸町綾里 | 田浜 | 津波により浸水 | 73 | 248 | 80 |
| 21 | 三陸町綾里 | 港 | 津波により浸水 | 102 | 375 | 138 |
| 22 | 三陸町綾里 | 岩崎 | 津波により浸水 | 122 | 429 | 142 |
| 23 | 三陸町綾里 | 野形 | 津波により浸水 | 87 | 294 | 99 |
| 24 | 三陸町綾里 | 宮野 | 津波により浸水 | 194 | 647 | 189 |
| 25 | 三陸町綾里 | 野々前 | 津波により浸水 | 64 | 266 | 83 |
| 26 | 三陸町綾里 | 白浜 | 津波により浸水 | 63 | 263 | 86 |
| 27 | 三陸町綾里 | 砂子浜 | 津波により浸水 道路構造物の損傷等 | 26 | 94 | 29 |
| 28 | 三陸町綾里 | 小石浜 | 津波により浸水 | 30 | 132 | 36 |
| 29 | 三陸町吉浜 | 増館 | 道路構造物の損傷等 | 12 | 41 | 10 |
| 30 | 三陸町吉浜 | 後山 | 道路構造物の損傷等 | 25 | 87 | 29 |
| 31 | 三陸町吉浜 | 根白 | 道路構造物の損傷等 | 83 | 298 | 102 |
| 32 | 三陸町吉浜 | 千歳 | アクセス道路が1本 | 38 | 169 | 46 |
| 合 計 | | | | 2188 | 7901 | 2459 |

2-11 建築物等安全確保計画

2-11-1 大船渡市木造住宅耐震診断事業実施要綱

(平成15年10月3日告示第76号)

(目的)

第1 この要綱は、耐震診断を希望する市内の木造住宅の所有者に対し、耐震診断士による耐震診断を実施することにより、当該木造住宅の耐震性の確認と耐震改修の意識啓発を図り、もって震災に強いまちづくりを推進することを目的とする。

(定義)

第2 この要綱において、次の各号に掲げる用語の意義は、当該各号に定めるところによる。

- (1) 耐震診断 財団法人日本建築防災協会及び社団法人建築士会連合会が編集した木造住宅の耐震精密診断と補強方法に基づき、木造住宅の地震に対する安全性を簡易な方法で評価することをいう。
- (2) 耐震診断士 市が主催する木造住宅耐震診断士講習会を受講し、かつ、大船渡市木造住宅耐震診断士名簿に登録され、本事業において耐震診断を行う者をいう。

(実施主体)

第3 この事業の実施主体は、大船渡市とする。ただし、この事業の全部又は一部を委託することができる。

(耐震診断士の登録の申請)

第4 建築士法(昭和25年法律202号)第2条第1項に規定する建築士の資格を有し、大船渡市、陸前高田市若しくは住田町に居住又は勤務している者で、耐震診断士の登録を受けようとするものは、市が主催する木造住宅耐震診断士講習会を受講するとともに、当該木造住宅耐震診断士講習会を受講した日から15日以内に、大船渡市木造住宅耐震診断士登録申請書(様式第1号)に次に掲げる書類を添えて、市長に提出しなければならない。

- (1) 大船渡市木造住宅耐震診断士講習会受講証明書(様式第2号)
- (2) 建築士法第5条第2項に規定する免許証の写し

(耐震診断士の登録の決定等)

第5 市長は、前条の申請書を受理した場合は、その内容を審査し、適当と認めるときは大船渡市木造住宅耐震診断士名簿(様式第3号)に登録するとともに、大船渡市木造住宅耐震診断士登録決定通知書(様式第4号)に大船渡市木造住宅耐震診断士登録証(様式第5号)を添えて申請者に通知するものとする。この場合において、市長が必要があると認めるときは、当該決定に条件を付することができる。

2 前項の規定による登録の有効期間は、登録の日から5年を経過した日の属する会計年度の末日までとする。

3 耐震診断士が登録を更新しようとするときは、当該登録の有効期間の満了の日の30日前までに当該登録の更新を行わなければならない。

4 耐震診断士の登録の更新申請については、前条の規定を準用する。

(変更の届出)

第6 耐震診断士は、氏名、住所その他の登録事項に変更が生じたときは、当該登録事項の変更を証する書類の写しを添えて、速やかに市長に届け出なければならない。

(登録の取消し等)

第7 市長は、耐震診断士が次の各号のいずれかに該当した場合は、登録を取り消すものとする。

- (1) 建築士法第2条第1項の規定による建築士でなくなったとき。
- (2) 耐震診断士から登録取消しの申出があったとき。
- (3) 耐震診断士が偽りその他不正な手段により第4の登録を受けたとき。
- (4) その他市長が不相当と認めたとき。

2 市長は、前項の規定により耐震診断士の登録を取り消したときは、大船渡市木造住宅耐震診断士登録取消通知書(様式第6号)により当該耐震診断士に通知するものとする。

3 耐震診断士は、登録の有効期間が満了したとき又は登録を取り消されたときは、速やかに大船渡市木造住宅耐震診断士登録証を返還しなければならない。

(対象住宅)

第8 耐震診断の対象となる住宅(以下「対象住宅」という。)は、市内の木造住宅で、次に掲げる要件に該当するものとする。

- (1) 昭和56年5月31日以前に建築基準法(昭和25年法律第201号)第6条第1項に規定する建築主事による確認を受けて建築されたもの
- (2) 居住部分を有する一戸建てで、地上階数が2以下のもの
- (3) 次に掲げる構造方法以外によって建築されたもの
 - ア 枠組壁工法
 - イ 丸太組工法
 - ウ 建築基準法の一部を改正する法律(平成10年法律第100号)第3条の規定の施行前に同条の規定による改正前の建築基準法第38条の規定する認定工法
- (4) この要綱に基づく耐震診断を受けていないもの

(耐震診断の申込み)

第9 耐震診断を希望する対象住宅の所有者(当該対象住宅が共有に係るものであるときは、共有者のうちから選任した代表者1人をいう。)は、大船渡市木造住宅耐震診断申込書(様式第7号)を市長に提出しなければならない。

2 耐震診断の申込みは、申込者1人につき1戸とする。

(耐震診断実施の決定)

第10 市長は、前条の申請書を受理した場合は、その内容を審査し、適当と認めるときは大船渡市木造住宅耐震診断実施決定通知書(様式第8号)により申請者に通知するものとする。

2 市長は、前項に規定する審査の結果、申請を却下するときは、大船渡市木造住宅耐震診断却下決定通知書(様式第9号)により申請者に通知するものとする。

(耐震診断の実施)

第11 市長は、耐震診断の実施を決定した対象住宅について、耐震診断士を派遣し、耐震診断を行

うものとする。

2 前項の場合において、対象住宅が建築士法第3条から第3条の3までに規定する建築物であるときは、それぞれ当該各条に規定する建築士の資格を有する耐震診断士が行うものとする。

(耐震診断実施決定の取消し)

第12 市長は、耐震診断実施の決定を受けた者が次の各号のいずれかに該当した場合は、耐震診断実施の決定を取り消すものとする。

(1) 耐震診断実施の決定を受けた者が偽りその他不正な手段により第10第1項の決定を受けたとき。

(2) その他市長が特に必要があると認めるとき。

2 市長は、前項の規定により耐震診断実施の決定を取り消したときは、大船渡市木造住宅耐震診断実施決定取消通知書(様式第10号)により耐震診断実施の決定を受けた者に通知するものとする。

(費用負担)

第13 耐震診断に要する費用は、1件当たり30,000円(消費税及び地方消費税相当額を含む。)とし、そのうち市が27,000円を、耐震診断を受けた者が3,000円を負担するものとする。

(結果通知)

第14 市長は、耐震診断の結果を大船渡市木造住宅耐震診断結果報告書(様式11号)により耐震診断を受けた者に通知するものとする。

(指導及び助言)

第15 市長は、大船渡市木造住宅耐震診断結果報告書に基づき、対象住宅の地震に対する安全性の向上が図られるよう、耐震診断を受けた者に対して必要な指導及び助言を行うことができる。

(守秘義務)

第16 耐震診断士は、職務上知り得た秘密を漏らしてはならない。第5に規定する登録の有効期間が満了したとき又は第7の規定により登録が取り消された後も、また、同様とする。

(補則)

第17 この要綱に定めるもののほか必要な事項は、市長が別に定める。

様式第1号（第4関係）

年 月 日

大船渡市長 様

大船渡市木造住宅耐震診断士登録申請書

大船渡市木造住宅耐震診断士の登録を受けたいので、大船渡市木造住宅耐震診断事業実施要綱第4の規定により申請します。

| | | | | | |
|-------|------------|-----------|--------|----|---|
| 申請者 | 住所 | 〒 ー | | | [顔写真] 縦3cm×横2.5cm 無帽・正面 無背景 6カ月以内撮影 |
| | ふりがな 氏名 | | | | |
| | 電話 | (携帯) | | | |
| | ファクシミリ | | | | |
| | 生年月日 | 年 | 月 | 日生 | |
| 建築士免許 | 種別 | 1級・2級・木造 | | | |
| | 登録年月日 | 年 月 日 | | | |
| | 登録番号 | () 第 号 | | | |
| 連絡先 | 名称 | | | | |
| | 勤務先 所在地 | 〒 ー | | | |
| | 電話 | | ファクシミリ | | |
| | 他の連絡先 | | | | |
| 新規・更新 | 従前の登録番号 | 年 月 日 第 号 | | | |

- 備考 1 顔写真は、この申請書用と登録証用の2枚必要です。
 (縦3cm×横2.5cm 無帽・正面・無背景 6カ月以内に撮影したものの裏面に氏名を記載のこと)
- 2 建築士免許の写しを添付してください。
- 3 更新の場合は、現在の登録証を添付してください。

様式第2号（第4関係）

大船渡市木造住宅耐震診断士講習会受講証明書

氏 名

生 年 月 日

建築士登録番号

大船渡市木造住宅耐震診断事業実施要綱第4の規定により、大船渡市木造住宅耐震診断士講習会を受講したことを証明します。

年 月 日

大船渡市長

印

様式第3号（第5関係）

大船渡市木造住宅耐震診断士名簿

| | | | | |
|-----------------------|-----------|-----------------|--------|----|
| | | 登録番号 | | |
| ふりがな 氏名 | | 生年月日 | 年 月 日 | 性別 |
| 建築士免許 | 種 別 | 1 級 ・ 2 級 ・ 木 造 | | |
| | 登 録 年 月 日 | 年 月 日 | | |
| | 登 録 番 号 | () 第 号 | | |
| 耐震診断士登録年月日 | | 年 月 日 | | |
| 自 宅 | 住 所 | | | |
| | 電話番号 | | ファクシミリ | |
| | 携帯番号 | | | |
| 勤 務 先 | 名 称 | | | |
| | 所 在 地 | | | |
| | 電話番号 | | ファクシミリ | |
| 他 の 連 絡 先 | 名 称 | | | |
| | 所 在 地 | | | |
| | 電話番号 | | ファクシミリ | |
| 摘要（変更事項など） | | | | |

様式第 4 号（第 5 関係）

第 年 月 日
号

様

大船渡市長

印

大船渡市木造住宅耐震診断士登録決定通知書

大船渡市木造住宅耐震診断事業実施要綱第 5 第 1 項の規定により、大船渡市木造住宅耐震診断士名簿に登録することに決定したので通知します。

様式第5号（第5関係）

（表面）

（縦55mm×横85mm）

| | | | |
|------------------|------|---|-----|
| 大船渡市木造住宅耐震診断士登録証 | | | |
| | | 第 | 号 |
| | 氏 名 | | |
| | 生年月日 | 年 | 月 日 |
| | 有効期限 | 年 | 月 日 |
| | | 年 | 月 日 |
| 大船渡市長 | | 印 | |

（裏面）

本登録証は、大船渡市内の木造住宅の所有者が、当該木造住宅の耐震診断を申し込んだ場合に、大船渡市木造住宅耐震診断士を派遣して耐震診断を行うことを目的として、大船渡市木造住宅耐震診断事業実施要綱第5第1項の規定により交付したものである。

〔注意事項〕 登録内容に変更があった場合は速やかに届け出てください。

本登録証の更新は、有効期限の30日前までに申請してください。

【本人連絡先】



この登録証を拾得したときは、上記までご連絡をお願いします。

様式第 6 号（第 7 関係）

第 年 月 日
号

様

大船渡市長

印

大船渡市木造住宅耐震診断士登録取消通知書

大船渡市木造住宅耐震診断事業実施要綱第 7 第 2 項の規定により、大船渡市木造住宅耐震診断士の登録を取り消したので通知します。

（取消理由）

様式第7号（第9関係）

年 月 日

大船渡市長 様

申込者 住 所

ふりがな
氏 名 印

電話番号

大船渡市木造住宅耐震診断申込書

次の住宅の耐震診断を受けたいので、大船渡市木造住宅耐震診断事業実施要綱第9第1項の規定により申し込みます。

| | | | | | |
|----------|--------------|---------------------------------------|----------------|----------------|----------------|
| 住 | ①所在地 | 大船渡市 町 字 番地 | | | |
| | ②建築確認 年月日 | 昭和 年 月 日 第 号 ※建築確認書がある場合に記入してください。 | | | |
| | ③建築年月日 | 昭和 年 月 日 | | | |
| 宅 | ④延べ床面積 | 1 階 | 2 階 | 地 階 | 合 計 |
| | | m ² | m ² | m ² | m ² |
| 調査を希望する日 | 第1希望 | 年 月 日 () | | | |
| | 第2希望 | 年 月 日 () | | | |
| 摘 要 | | | | | |

備考 ②及び③が複数ある（増築等をしている）場合は、そのうち最も古いものを記入し、その他のものを摘要欄に記入してください。

様式第8号（第10関係）

第 号
年 月 日

氏 名 様

大船渡市長 印

大船渡市木造住宅耐震診断実施決定通知書

年 月 日付けで申込みのあった耐震診断を次のとおり実施しますので、
大船渡市木造住宅耐震診断事業実施要綱第10第1項の規定により通知します。

| | | | | | |
|--------|---------|---------------------|----------------|----------------|----------------|
| 住 | 所在地 | 大船渡市 町 字 番地 | | | |
| | 建築確認年月日 | 年 月 日 第 号 | | | |
| | 建築年月日 | 年 月 日 | | | |
| 宅 | 延べ床面積 | 1 階 | 2 階 | 地 階 | 合 計 |
| | | m ² | m ² | m ² | m ² |
| 調査日時 | | 年 月 日 () 午前・午後 時ごろ | | | |
| 耐震診断士名 | | | | | |
| 問い合わせ先 | | ☎ | | | |
| 摘 要 | | | | | |

- 備考 1 調査の当日は、立会いをお願いします。また、建築確認通知書や建物の図面がある場合は、耐震診断士に提示してください。
- 2 床下及び天井裏を調査しますので、内部の荷物の整理等をお願いします。

様式第9号（第10関係）

第 年 月 日
号

様

大船渡市長

印

大船渡市木造住宅耐震診断却下決定通知書

年 月 日付けで申込みのあった耐震診断について、次の理由により、耐震診断を実施しないことと決定したので、大船渡市木造住宅耐震診断事業実施要綱第10第2項の規定により通知します。

（理由）

様式第10号（第12関係）

第 号
年 月 日

様

大船渡市長

印

大船渡市木造住宅耐震診断実施決定取消通知書

年 月 日付け 第 号で耐震診断の実施を決定した住宅について、
次の理由により耐震診断の実施を取り消したので、大船渡市木造住宅耐震診断事業実施
要綱第12第2項の規定により通知します。

| | |
|----------|-------------|
| 1 住宅の所在地 | 大船渡市 町 字 番地 |
| 2 取消理由 | |

様式第11号（第14関係）

第 年 月 日
年 月 日

様

大船渡市長 印

大船渡市木造住宅耐震診断士

(登録番号 第 号) 印

大船渡市木造住宅耐震診断結果報告書

年 月 日に耐震診断を実施した住宅について、大船渡市木造住宅耐震診断事業実施要綱第14の規定により、その結果を通知します。

なお、この報告書は調査時点での診断状況ですので、その後の経年変化に対しては十分な維持管理をお願いします。

また、この診断結果に対する相談等については、毎週第 曜日（祝日の場合は翌日）に実施しておりますので、お知らせします。

2-11-2 大船渡市木造住宅耐震補強工事助成事業補助金交付要綱

(平成17年6月24日告示第96号)

大船渡市木造住宅耐震補強工事助成事業補助金交付要綱を次のように定め、平成17年7月1日から施行する。

(目的)

第1 木造住宅の耐震補強工事の促進を図り、地震に対する一戸建木造住宅の安全性を向上させることにより、震災に強いまちづくりを推進するため、岩手県地域住宅計画及び大船渡市住宅耐震改修促進計画に基づき、木造住宅耐震診断における一定の評価に合致する住宅の耐震補強工事に要する経費に対し、予算の範囲内で地域住宅交付金その他の財源を充てて、大船渡市補助金等交付規則(平成13年大船渡市規則第56号)及びこの要綱により補助金を交付する。

(定義)

第2 この要綱において、次の各号に掲げる用語の意義は、それぞれ当該各号に定めるところによる。

- (1) 耐震簡易診断 「増補版木造住宅の耐震精密診断と補強方法(財団法人日本建築防災協会及び社団法人日本建築士会連合会編集)」に掲げる「わが家の耐震診断と補強方法」により木造住宅の耐震性能を評価することをいう。
- (2) 耐震一般診断 「木造住宅の耐震診断と補強方法(改訂版)(財団法人日本建築防災協会発行)第3章一般診断法」に掲げる方法により木造住宅の耐震性能を評価することをいう。
- (3) 耐震補強工事 木造住宅の耐震性能の向上を目的として実施する補強工事をいう。
- (4) 上部構造 建物のうち、地盤・基礎の上に載っている部分をいう。

(補助対象建築物)

第3 補助の対象とする建築物(以下「補助対象建築物」という。)は、大船渡市内に存する木造住宅で、次の各号のすべてに該当するものとする。

- (1) 昭和56年5月31日以前に建築されたもの
- (2) 居住部分を有する一戸建てで、地上階数が2以下のもの
- (3) 在来軸組構法(太い柱や垂れ壁を主な耐震要素とする伝統的構法で建てられたものを含む。)によって建築されたもの
- (4) 建築基準法令に違反していないもの
- (5) 次のいずれかに該当するもの
 - ア 耐震簡易診断を実施した結果、総合評点が1.0未満であったもの
 - イ 耐震一般診断を実施した結果、上部構造評点が1.0未満であったもの
 - ウ 耐震一般診断を実施した結果、重大な地盤・基礎の注意事項の指摘があったもの
- (6) この要綱に基づき補助金の交付の対象となつた建築物でないもの

(補助の対象者)

第4 この要綱による補助金の交付を受けることができる者は、次の各号のすべてに該当する者とする。

(1) 第3に掲げる補助対象建築物を所有する者（法人を除く。）で、この建築物について耐震補強工事を行うもの

(2) 固定資産税を滞納していない者

(補助対象工事)

第5 補助の対象とする工事は、補助対象建築物に対する耐震補強工事とする。

2 前項に定める工事は、次の各号に掲げる区分に応じ、当該各号に掲げる基準に適合するものとし、工事を着手した会計年度内に工事を完了するものでなければならない。

(1) 第3第5号ア又はイの場合 次のいずれかに該当する工事であること。

ア 耐震一般診断の上部構造評点を1.0以上とする工事

イ 耐震一般診断の上部構造評点を施工前に比べて0.3以上ポイントを上げる工事

(2) 第3第5号ウの場合 重大な地盤・基礎の注意事項を改善する工事であること。

(補助の対象経費及び補助金額等)

第6 補助金の交付の対象となる経費（以下「補助対象経費」という。）は、耐震補強工事に係る費用で次の各号に掲げるものとする。

(1) 上部構造補強工事費

(2) 地盤補強工事費

(3) 基礎補強工事費

(4) 耐震補強工事を行うために必要となる既存仕上げ等の撤去及び再仕上げ等に要する工事費

(5) 設計費

(6) 工事監理費

2 助成額は、次の各号に掲げる区分に応じ、当該各号に掲げるとおりとする。

(1) 自ら居住の用に供している補助対象建築物に対する第5第2項第1号ア及び同項第2号のいずれかの工事で、工事施行後、耐震一般診断による上部構造評点が1.0以上で、かつ、地盤及び基礎が安全な状態になるもの 次に掲げる額の合計額

ア 補助対象経費の2分の1に相当する額以内の額。ただし、その額に1,000円未満の端数があるときは、これを切り捨てるものとし、62万8,000円を限度とする。

イ 租税特別措置法（昭和32年法律第26号）第41条の19の2に規定する所得税額の特別控除の額

(2) 前号以外の工事 補助対象経費の3分の1に相当する額以内の額。ただし、その額に1,000円未満の端数があるときは、これを切り捨てるものとし、31万4,000円を限度とする。

3 前項第1号に該当する場合は、助成額の交付に当たっては、あらかじめ同号イの額を差し引いて、同号アの額を交付するものとする。

(交付等の申請)

第7 この要綱による補助金の交付を受け、耐震補強工事を実施しようとする者（以下「申請者」という。）は、耐震補強工事に着手する前に木造住宅耐震補強工事補助金交付（変更）申請書（様式第1号）に関係書類を添えて、市長に提出しなければならない。申請内容に変更が生じたときも同様とする。

（交付等の決定）

第8 市長は、第7の申請があった場合において、当該申請の内容を審査し、適当と認めるときは、予算の範囲内で、補助金の交付又は交付決定の内容の変更を決定し、木造住宅耐震補強工事補助金交付決定（変更）通知書（様式第2号）により申請者に通知する。

2 市長は、前項の規定により補助金の交付決定を通知する場合において、必要があるときは、当該補助金の交付について条件を付することができる。

（工事の着手）

第9 第8第1項の規定による補助金の交付の決定を受けた者（以下「補助対象者」という。）は、速やかに耐震補強工事に着手するものとする。

（工事の中間検査）

第10 市長は、当該耐震補強工事が適正になされているか、補助対象者に通知の上、その敷地内又は木造住宅の内部に立入り、中間検査を行うことができる。

2 市長は、前項の検査を行った結果、当該耐震補強工事が適切に行われていないと認める場合には、当該耐震補強工事が適切に行われるよう補助対象者に指導を行うものとする。この場合において、補助対象者が指導に従わないときは、木造住宅耐震補強工事補助金（変更）交付決定を取り消すことができる。

（工事の中止）

第11 補助対象者は、第8第1項の規定による補助金の交付の決定を受けた後において、事情により耐震補強工事を中止するときは、速やかに木造住宅耐震補強工事中止申請書（様式第3号）を市長に提出しなければならない。

2 市長は、前項の規定による届を受理したときは、木造住宅耐震補強工事中止承認通知書（様式第4号）により補助対象者に通知する。

（完了報告）

第12 補助対象者は、耐震補強工事が完了したときは、木造住宅耐震補強工事完了報告書（様式第5号）に関係書類等を添えて、速やかに市長に提出しなければならない。

2 市長は、前項の報告書その他の関係書類、現地調査等の結果により、当該耐震補強工事が適切に行われていないと認める場合には、当該耐震補強工事について補助対象者に指導を行う。この場合において、補助対象者が指導に従わない場合は、第10第2項の規定を準用する。

（交付額の確定）

第13 市長は、第12第1項の規定により提出された完了報告書を審査し、補助金の交付決定の内容及びこれに付した条件に適合すると認めるときは、補助金の交付額を確定し、木造住宅耐震補強工事補助金額確定通知書（様式第6号）により、補助対象者に通知する。

(補助金の請求及び交付)

第14 補助対象者は、第13の規定による通知書を受けたときは、木造住宅耐震補強工事補助金請求書(様式第7号)により、市長に対し補助金を請求する。

2 市長は、前項の補助金の請求を受理したときは、その内容を審査した上で、速やかに補助金を交付する。

(交付決定の取消し)

第15 市長は、補助対象者が次の各号のいずれかに該当すると認めるときは、補助金交付の決定の全部又は一部を取り消すことができる。

(1) 偽りその他の不正の手段により補助金の交付を受けたとき

(2) 補助金を他の用途に使用したとき

(3) その他市長が不相当と認める事由が生じたとき

2 市長は、前項の規定により補助金交付の決定の全部又は一部を取り消す場合は、木造住宅耐震補強工事補助金交付決定(一部)取消通知書(様式第8号)により補助対象者に通知する。

(補助金の返還)

第16 第15の規定により補助金交付の決定の全部又は一部を取り消された場合において、当該取消しに係る補助金が既に支払われているときは、補助対象者は、14日以内にその返還をしなければならない。

(指導及び助言)

第17 市長は、補助対象者に対して、補助対象建築物の木造住宅の耐震性能の向上が図られるよう、必要な指導及び助言をすることができる。

(調査に対する協力)

第18 補助対象者及び耐震補強工事の施工者は、この要綱による補助金の執行等に関し、市長が必要な調査をしようとするときは、これに協力しなければならない。

(委託業務)

第19 市長は、この要綱に定める業務の一部を委託することができる。

資料編 2 災害予防計画

様式第1号 (第7関係)

| | | | | |
|--|--|------------------------------------|--------------------------------|--------------------------------|
| 年 月 日 | | | | |
| 大船渡市長 様 | | | | |
| 申請者 住所 ふりがな 氏名 電話 | | | | |
| 印 | | | | |
| 木造住宅耐震補強工事補助金交付 (変更) 申請書 | | | | |
| 年度において木造住宅耐震補強工事補助金の交付 (変更) を受けたいので、大船渡市木造住宅耐震補強工事助成事業補助金交付要綱第7の規定により、関係書類を添えて申請します。 | | | | |
| 住 宅 | 所在地 | | | |
| | 建築確認 年月日 | 年 月 日 第 号 ※建築確認書がある場合に記入してください。 | | |
| | 建築年月日 | 年 月 日 | | |
| | 延べ床面積 | 1 階 ----- m ² | 2 階 ----- m ² | 地 階 ----- m ² |
| 工事費計 (消費税込み) | 耐震補強工事費 (設計・監理費を含む。) 金 円 | | | |
| 補 助 対 象 工 事 | 工事期間 (予定) | 年 月 ~ 年 月 | | |
| | 工事設計者 氏 名 連 絡 先 | (大船渡市木造住宅耐震診断士第 号) 電話番号 () | | |
| | 工事施工者 名称・代表者名 連 絡 先 | 電話番号 () | | |
| 添 付 書 類 | <ul style="list-style-type: none"> ・補助対象建築物の付近見取図、平面図 (現況及び補強後) ・木造住宅耐震性能評価表 (耐震診断書等を添付したもの) ・補強詳細図 (補強方法等が確認できるもの) ・耐震補強工事費見積書 ・前年度の固定資産税納税証明書 ・その他 () | | | |
| ※ 市 記 入 欄 | | | | |

様式第2号（第8関係）

| | | | |
|--|------|-------|------------|
| | | | 大船渡市指令 第 号 |
| | | | 年 月 日 |
| | 様 | | |
| | | 大船渡市長 | 印 |
| 木造住宅耐震補強工事補助金交付決定（変更）通知書 | | | |
| 年 月 日付で申請のあった次の事業について、大船渡市木造住宅耐震補強工事助成事業補助金交付要綱第8第1項の規定により、下記のとおり交付することに決定（変更）したので通知します。 | | | |
| 記 | | | |
| 1 | 事業名 | | |
| 2 | 交付金額 | 金 | 円 |

様式第3号（第11関係）

| | | | |
|---|-----|---|---|
| | 年 | 月 | 日 |
| 大船渡市長 様 | | | |
| | 住 所 | | |
| | 氏 名 | | 印 |
| 木造住宅耐震補強工事中止申請書 | | | |
| 年 月 日付け大船渡市指令 第 号で補助金の交付決定の通知を受けた木造住宅耐震補強工事補助金について、下記の理由により中止したいので、承認されたく申請します。 | | | |
| 記 | | | |
| 中止の理由 | | | |

様式第4号（第11関係）

| | |
|--|------------|
| | 大船渡市指令 第 号 |
| | 年 月 日 |
| 様 | |
| | 大船渡市長 印 |
| 木造住宅耐震補強工事中止承認通知書 | |
| 年 月 日付け大船渡市指令 第 号で補助金の交付決定をした 木造住宅耐震補強工事中止を承認したので通知します。 | |
| 記 | |
| 中止の理由 | |

様式第5号（第12関係）

| | |
|---|---|
| 年 月 日 | |
| 大船渡市長 様 | |
| 住 所 氏 名 電 話 | |
| 印 | |
| 木造住宅耐震補強工事完了報告書 | |
| 年 月 日付け大船渡市指令 第 号で補助金の交付決定の通知を受けた、木造住宅耐震補強工事が完了しましたので報告します。 | |
| 住 宅 所 在 地 | |
| 工 事 金 額 (消費税額含む。) | 耐震補強工事費（設計・監理費含む。） 金 円 |
| 添 付 書 類 | (1) 工事完了後の写真 (2) 工事費用請求書又は領収書（写し） (3) その他（ ） ※ 工事費等に変更がある場合は、変更見積書添付 |
| | |

様式第6号（第13関係）

| | | | |
|--------------------------------|--------|---|---|
| | 大船渡市指令 | 第 | 号 |
| | | 年 | 月 |
| | | | 日 |
| 様 | | | |
| | 大船渡市長 | | 印 |
| 木造住宅耐震補強工事補助金額確定通知書 | | | |
| 年 | 月 | 日 | 付 |
| 大船渡市指令 第 号で補助金の交付決定をした | | | |
| 木造住宅耐震補強工事補助金の交付額が確定したので通知します。 | | | |
| 記 | | | |
| 補助金交付額 | 金 | | 円 |

様式第7号（第14関係）

| | | | | | |
|--|-----|-----|---|---|---|
| | | | 年 | 月 | 日 |
| 大船渡市長 | 様 | | | | |
| | | 住 所 | | | |
| | | 氏 名 | | | 印 |
| | | 電 話 | | | |
| 木造住宅耐震補強工事補助金請求書 | | | | | |
| 年 月 日付け大船渡市指令 第 号で補助金の交付決定の通知 のあった木造住宅補強工事が完了したので、補助金の交付を請求します。 | | | | | |
| 記 | | | | | |
| 1 | 請求額 | 金 | | | 円 |

様式第 8 号（第15関係）

| | |
|--|------------|
| | 大船渡市指令 第 号 |
| | 年 月 日 |
| 様 | |
| | 大船渡市長 印 |
| 木造住宅耐震補強工事補助金交付決定（一部）取消通知書 | |
| 年 月 日付け大船渡市指令 第 号で通知した補助金の交付決定については、下記の理由により（一部）取消しましたので通知します。 | |
| 記 | |
| 1（一部）取消の理由 | |
| 2（一部）取消の内容 | |

2-11-3 都市公園の整備状況

(令和4年4月1日)

| No. | 種別 | 公園名 | 所在地 | 面積 (ha) | | 計画決定 (年月日) | 事業認可 (年月日) | 開設 (年月日) | 備考 |
|-----|------|--------|----------|---------|-------|---------------|---------------|-------------|----|
| | | | | 計画 | 設置 | | | | |
| 1 | 街区 | 吉野森 | 盛町字権現堂 | 0.19 | 0.19 | S.46. 8.23 | S.46. 8.30 | S.47. 4. 1 | |
| 2 | 〃 | 佐倉里 | 盛町字木町 | 0.15 | 0.15 | S.46. 8.23 | S.46. 8.30 | S.47. 4. 1 | |
| 3 | 〃 | 館下 | 盛町字館下 | 0.16 | 0.16 | S.46. 8.23 | S.47. 5.22 | S.48. 4. 1 | |
| 4 | 〃 | 御山下 | 盛町字御山下 | 0.16 | 0.16 | S.48. 7.10 | S.48. 7.31 | S.49. 3.31 | |
| 5 | 〃 | 地ノ森 | 大船渡町字地ノ森 | 0.16 | 0.16 | S.44. 5.21 | S.44. 5.21 | S.44.10. 7 | |
| 6 | 〃 | 明神前 | 大船渡町字野々田 | 0.23 | 0.23 | S.27. 3.15 | S.30.10. 6 | S.31.10.15 | |
| 7 | 〃 | 笹崎 | 大船渡町字笹崎 | 0.13 | 0.13 | S.27. 3.15 | S.30.10. 6 | S.35. 4. 1 | |
| 8 | 〃 | 南笹崎 | 大船渡町字永沢 | 0.24 | 0.24 | S.44. 5.21 | S.44. 5.21 | S.44.10. 6 | |
| 9 | 〃 | 永沢 | 大船渡町字上平 | 0.15 | 0.14 | S.45. 6. 4 | S.45. 6.17 | S.45.12.26 | |
| 10 | 〃 | 上平 | 大船渡町字上平 | 0.30 | 0.31 | S.46. 8.23 | S.52. 5.10 | S.53. 4. 1 | |
| 11 | 〃 | 下平 | 大船渡町字下平 | 0.28 | 0.28 | S.44. 5.21 | S.44. 5.21 | S.44.11. 1 | |
| 12 | 〃 | 宮ノ前 | 大船渡町字宮ノ前 | 0.18 | 0.18 | S.45. 6. 4 | S.45. 6.17 | S.45.11. 6 | |
| 13 | 〃 | 富沢 | 大船渡町字富沢 | 0.16 | 0.17 | | | S.42. 3.30 | |
| 14 | 〃 | 台 | 大船渡町字台 | 0.16 | 0.17 | | | S.42. 3.30 | |
| 15 | 〃 | 加茂 | 大船渡町字明神前 | 0.60 | 0.59 | S.27. 3.15 | S.30.10. 6 | S.31.10.15 | |
| 16 | 〃 | 下権現堂 | 猪川町字下権現堂 | 0.20 | 0.21 | S.46. 8.23 | S.53. 4.28 | S.53.12.25 | |
| 17 | 〃 | 前田 | 猪川町字前田 | 0.23 | 0.23 | S.46. 8.23 | S.48. 5. 4 | S.49. 3.11 | |
| 18 | 〃 | 猪川 | 猪川町字前田 | 0.21 | 0.20 | S.46. 8.23 | S.52.11. 7 | S.53. 4. 1 | |
| 19 | 〃 | 赤崎 | 赤崎町字山口 | 0.83 | 0.83 | S.42. 7.17 | S.42. 7.17 | S.43.12.25 | |
| 20 | 〃 | 長崎 | 赤崎町字外口 | 0.38 | 0.38 | S.46. 8.23 | S.46. 8.30 | S.47. 3.31 | |
| 21 | 〃 | 佐野 | 赤崎町字沢田 | 0.26 | 0.26 | S.48.12.18 | S.49. 5.10 | S.50. 3.31 | |
| 22 | 〃 | 大田 | 末崎町字大田 | 0.18 | 0.18 | S.48.12.18 | S.50. 4.11 | S.50.10.30 | |
| 23 | 〃 | 上手 | 立根町字平田 | 0.14 | 0.13 | S.48.12.18 | S.50. 4.11 | S.50.11.30 | |
| 24 | 〃 | みどり町 | 盛町字みどり町 | 0.36 | 0.36 | S.55. 9.13 | H.元. 5.23 | H. 5. 3.23 | |
| 25 | 〃 | 東町 | 盛町字東町 | 0.30 | 0.30 | S.55. 9.13 | S.63. 5.13 | H.3. 3.25 | |
| 26 | 〃 | 轆轤石 | 猪川町字轆轤石 | | 0.07 | | | S.63. 4. 1 | |
| 27 | 〃 | 石橋前 | 赤崎町字石橋前 | | 0.25 | | | S.63. 9. 1 | |
| 28 | 〃 | 諏訪前 | 赤崎町字諏訪前 | 0.34 | 0.34 | H. 3. 2.18 | | H.10. 4. 1 | |
| 29 | 〃 | 中井沢 | 猪川町字中井沢 | 0.10 | 0.11 | H. 3. 2.18 | | H.10. 4. 1 | |
| 30 | 〃 | 茶屋前 | 大船渡町字茶屋前 | 0.17 | 0.17 | H.24.10.29 | H.26. 8.20 | H.31. 4. 1 | |
| 31 | 近隣 | 赤沢 | 大船渡町字赤沢 | 2.00 | 0.42 | S.41. 6. 6 | S.45. 6.17 | S.45.10.21 | |
| 32 | 〃 | 下船渡 | 大船渡町字下船渡 | 1.10 | 1.10 | S.51. 3. 2 | S.51. 9.17 | S.55. 3.31 | |
| 33 | 〃 | 天神山 | 盛町字柿ノ木沢 | 6.00 | 2.68 | S.38. 3. 9 | S.38. 8. 3 | S.39. 3.25 | |
| 34 | 〃 | 夢海 | 大船渡町字茶屋前 | 0.95 | 0.95 | H.24.10.29 | H.26. 8.20 | H.31. 4. 27 | |
| 35 | 都市緑地 | 盛川河川敷 | 盛町字土手下他 | 39.20 | 12.90 | S.55. 5.27 | S.56. 5. 6 | S.58. 4. 1 | |
| 36 | 〃 | 石橋前緑地 | 赤崎町字石橋前 | | 0.02 | | | S.63.12. 1 | |
| 37 | 〃 | 鬼越ふれあい | 猪川町字藤沢口 | | 1.07 | | | H. 8. 3.29 | |
| 計 | | | | 56.20 | 26.42 | | | | |

2-11-4 がけ地近接等危険住宅移転事業補助金交付要綱

(昭和57年4月26日告示第23号)

(目的)

第1 がけ地の崩壊等から住民の安全性を確保し、危険住宅の移転を促進するため、住宅・建築物安全ストック形成事業制度要綱（平成21年4月1日付け国住市第454号、国住街第236号、国住指第4984-2号、国住備第162号国土交通省住宅局長通知。以下「制度要綱」という。）に規定するがけ地近接等危険住宅移転事業を行う場合に要する経費に対し、予算の範囲内で、大船渡市補助金等交付規則（平成13年大船渡市規則第56号）及びこの要綱により補助金を交付する。

(定義)

第2 この要綱において用いる用語の意義は、すべて制度要綱に基づくものとする。

(補助対象事業及び補助額等)

第3 補助金の交付の対象となる事業及び補助額等は、別表に掲げるとおりとする。

(補助金交付の申請)

第4 補助金の交付を受けようとする者は、がけ地近接等危険住宅移転事業補助金交付申請書（様式第1号）を市長に提出しなければならない。

(補助金の交付決定)

第5 市長は、第4の申請書に基づき審査し、適当と認めたときは申請者に対して補助金交付（変更）決定通知書（様式第2号）によりその旨を通知するものとする。

(補助金の請求及び実績報告)

第6 補助金の交付の決定を受けた者（以下「事業施行者」という。）は、危険住宅の移転事業が完了したときは、がけ地近接等危険住宅移転事業補助金交付請求書（様式第3号）に実績報告書（様式第4号）、移転事業に要した経費の証明書その他市長が必要と認める書類を添えて市長に提出しなければならない。

2 市長は、前項の規定による書類を受理したときは、当該書類を審査し、確認検査を行い、補助金交付の決定内容に適合すると認めるときは補助金を交付するものとする。

(事業の変更)

第7 事業施行者が補助金の交付の対象となる事業の内容を変更するときは、がけ地近接等危険住宅移転事業補助金交付変更申請書を（様式第5号）を市長に提出し、その承認を受けなければならない。

2 第5の規定は、前項の規定により承認した場合について準用する。

(補助金の返還)

第8 市長は、事業施行者が次の各号の一に該当する場合には当該補助金の返還を命ずることができる。

- (1) この要綱に違反したとき。
- (2) 補助金の交付申請又は事業の施行若しくは事務の執行に不当又は不正の事実があつたとき。

別表（第3関係）

| 経費区分 | 補助事業の内容 | 補助金額 |
|-----------------------------|--|---|
| 危険住宅の除却等に要する経費 | 移転を行う者に対して、危険住宅の除却等に要する費用を補助する。 | 1戸当たり97万5,000円を限度とする。 |
| 危険住宅に代わる住宅の建設（購入を含む。）に要する経費 | 移転を行う者に対して、危険住宅に代わる住宅の建設又は購入（これに必要な土地の取得を含む。）をするために要する資金を金融機関その他の機関から借入れた場合において、当該借入金利子（年利率8.5%を限度とする。）に相当する額の費用を補助する。 | 1戸当たり421万円（建物325万円、土地96万円）を限度とする。 ただし、特殊土壌地帯、地震防災対策強化地域、保全人家10戸未満の急傾斜地崩壊危険区域及び出水による災害危険区域については、1戸当たり731万8,000円（建物465万円、土地206万円、敷地造成60万8,000円）を限度とする。 |

様式第1号（第4関係）

年 月 日

大船渡市長 様

住 所

氏 名 印

年度がけ地近接等危険住宅移転事業補助金交付申請書

年度がけ地近接等危険住宅移転事業について補助金の交付を受けたいので、
次のとおり申請します。

記

- 1 現 住 所
- 2 移転先住所
- 3 事業区分 新築、移築、買収移転
- 4 着工予定年月日 年 月 日
- 5 竣工予定年月日 年 月 日
- 6 交付申請額 円
 - 内訳 危険住宅の除却等に要する経費 添付書類1
 - 移転先住宅建設等に要する経費 添付書類2
- 7 添付書類
 - (1) 危険住宅及び移転先の位置図（がけ地断面図を含む。）
 - (2) 除却前の住宅の写真
 - (3) 建築確認申請書の写し

様式第2号（第5、第7関係）

大船渡市指令 第 号
年 月 日

様

大船渡市長 印

補助金交付（変更）決定通知書

年 月 日付けで申請のあつた 年度がけ地近接等危険住宅移転
事業補助金について、次のとおり決定する。

記

- 1 補助金 円
- | | | |
|----|----------------|---|
| 内訳 | 危険住宅の除却等に要する経費 | 円 |
| | 移転先住宅建設等に要する経費 | 円 |
- 2 条件

様式第3号（第6関係）

年 月 日

大船渡市長 様

住 所

氏 名 印

年度がけ地近接等危険住宅移転事業補助金交付請求書

年 月 日付け大船渡市指令 第 号で補助金の交付の決定の通知があつた、がけ地近接等危険住宅移転事業が完了したので、下記のとおり補助金の交付を請求します。

記

金 円也

様式第4号（第6関係）

年 月 日

大船渡市長 様

住 所

氏 名 印

年度がけ地近接等危険住宅移転事業実績報告書

年 月 日付け大船渡市指令 第 号で補助金の交付の決定の通知があつた補助事業について、年 月 日完了したので報告します。

記

- 1 移転前の住所
- 2 移転後の住所
- 3 着工年月日
- 4 竣工年月日
- 5 構造、面積
- 6 事業区分 新築、移築、買収移転
- 7 補助事業費
 - 内訳 危険住宅の除却等に要する経費 添付書類1
 - 移転先住宅建設等に要する経費 添付書類2
- 8 添付書類
 - (1) 除却後の跡地及び移転先住宅の写真
 - (2) 建築基準法の規定による確認済証及び検査済証の写し
 - (3) 住所変更後の住民票
 - (4) 登記事項証明書

様式第5号（第7関係）

年 月 日

大船渡市長 様

住 所

氏 名 印

年度がけ地近接等危険住宅移転事業補助金交付変更承認申請書

年 月 日付け大船渡市指令 第 号をもって補助金の交付決定の通知を受けた 年度がけ地近接等危険住宅移転事業について、変更の承認を受けたいので、下記のとおり申請します。

記

- 1 移転先住所
- 2 事業区分 新築、移築、買収移転
- 3 変更を必要とする具体的な理由
- 4 交付変更額

| | |
|---------|----|
| 交付決定額 | 千円 |
| 差引増△減額 | 千円 |
| 交付変更申請額 | 千円 |
- 5 竣工予定年月日 年 月 日
- 6 添付書類 様式第1号の交付申請書の内訳、添付書類を準用する。ただし、交付決定と変更しようとする内容が対比できるよう、既申請分は上段（ ）書きで、変更申請分は下段に記入すること。

添付書類 1 (第 4、第 6、第 7 関係)

危険住宅の除却等に要する経費内訳 (申請、実績)

| 世帯主氏名 | | 現住宅の位置 | | 距離 | m |
|---------------|----|---------------|---------|------|----------------|
| 移転先 | | 面積 | | | m ² |
| 現住宅の構造 | | 年 | | 月 | 日 |
| 現住宅の建築年月日 | | | | | |
| 種 | | 類 | | 別 | |
| 1 撤去費 | 費用 | 積算内訳 | 2 動産移転費 | 費用 | 積算内訳 |
| | 円 | | 費用 | 積算内訳 | |
| 4 仮住居費 | 費用 | 積算内訳 | 3 跡地整備費 | 費用 | 積算内訳 |
| | 円 | | 費用 | 積算内訳 | |
| 5 その他移転に伴う諸経費 | 費用 | 積算内訳 | 4 仮住居費 | 費用 | 積算内訳 |
| | 円 | | 費用 | 積算内訳 | |
| 計 | | 5 その他移転に伴う諸経費 | | 費用 | 積算内訳 |
| 円 | | 費用 | | 積算内訳 | |
| 補助対象事業費 | | 円 | | 備考 | |

- 注 1 見積書の写し (請求書の写し又は領収書の写し) を添付すること。
- 2 仮住居費は、借家の場合は 3 ケ月以内とすること。
- 3 その他移転に伴う諸経費は 1 万円を限度とし、やむを得ず必要なものに限ること。

添付書類2 (第4、第6、第7関係)

移転先住宅建設等に要する経費内訳 (申請、実績)

| 世帯主氏名 | 移転先住宅 | 移転先 構造 | 着工年月日 | 年月日 | | 竣工年月日 | 面積 | m ² |
|-------|-------|-----------|--------------|------|-----|-------|-----|----------------|
| | | | | 年 | 月 | | | |
| 区分 | 工事種類 | 施行方法 | 工事費又は 購入費 | 左のう | | ち | 借入金 | 備考 |
| | | | | 借入金先 | 借入金 | | | |
| 建 | | | 円 | | | | 円 | |
| 物 | 小計 | | | | | | | |
| 土 | | | | | | | | |
| 地 | 小計 | | | | | | | |
| 合 | 計 | | | | | | | |

注1 見積書の写し (請求書の写し又は領収書の写し)、金融機関の利息計算書、借用証書等を添付すること。

2 備考欄には、借入金の借入期間及び支払利子予定総額を記入すること。

2-11-5 土地区画整理事業の状況

土地区画整理事業施行一覧表

(令和4年4月1日)

| No. | 施行 | 地区名 | 都計決定 告示年月日 | 事業認可 告示年月日 | 施行面積 (ha) () 内m ² | 施行期間 (年 度) |
|-----|----|--------------------|---------------------|-----------------------|---|---------------|
| 1 | 町 | 大船渡復興 (火災復興) | S18.11.17 | S19.3.1 | 9.06 (90,567.63) | S18~S26 |
| 2 | 市 | 大船渡地区 (宅地造成) | S26.9.29 建第879号 | S27.6.11 県第359号 | 46.02 (460,165.27) | S27~S34 |
| 3 | 市 | 大船渡・盛地区 (宅地造成) | S29.8.21 建第1362号 | S31.3.6 県第209号 | 111.33 (1,113,292.63) | S30~S55 |
| 4 | 市 | 下船渡・赤崎地区 (水害復興) | S35.9.6 建第1883号 | S35.9.16 県第937号 | 下船渡 66.13 (661,308.53) 赤崎 19.93 (199,338.83) | S35~S51 |
| 5 | 市 | 盛地区 (都市改造) | S39.7.13 建第1773号 | S39.11.27 県第1152号 | 16.30 (163,026.99) | S39~S53 |
| 6 | 組合 | 猪川地区 | | S44.1.16 県指令第595号 | 21.42 (214,166.39) | S43~S55 |
| 7 | 組合 | 盛川左岸東部地区 | | S53.12.26 県第1719号 | 1.08 (10,816.89) | S53~S56 |
| 8 | 組合 | 大船渡東部地区 | | S.55.11.18 建第1577号 | 4.90 (49,001.48) | S55~S57 |
| 9 | 市 | 盛東部地区 (市街地開発) | S55.5.27 県第703号 | S56.3.9 市第18号 | 22.10 (221,020.66) | S55~H4 |
| 10 | 組合 | 盛川左岸西部地区 | | S56.5.8 県第597号 | 1.58 (15,835.99) | S56~S57 |
| 11 | 組合 | ろくろ石地区 | | S60.7.30 県第748号 | 2.28 (22,827.95) | S60~S63 |
| 12 | 組合 | 石橋前地区 | | S60.9.6 県第886号 | 8.45 (84,506.52) | S60~S63 |
| 13 | 組合 | 諏訪前中井沢地区 | H元.11.30 市第84号 | H2.12.28 県第1140号 | 14.52 (145,157.59) | H2~H7 |
| 14 | 市 | 大船渡駅周辺地区 | H24.10.29 市第153号 | H25.8.20 県第114号 | 33.81 (338,127.83) | H25~R7 |
| 計 | | | | | 378.91 (3,789,161.18) | |

資料編 2 災害予防計画

2-11-6 「大船渡市津波防災のための建築制限等に関する条例」に基づく災害危険区域

| 条例制定日 | 地 区 | 区 域 |
|---------------------------|------------|--|
| 平成 25 年 4 月 1 日 施 行 | 千歳 | 三陸町吉浜字千歳の一部 |
| | 小石浜 | 三陸町綾里字小石浜及び字館ヶ森の各一部 |
| | 砂子浜 | 三陸町綾里字砂子浜の一部 |
| | 野々前 ・白浜 | 三陸町綾里字殿畑、字白浜、字大久保、字大明神及び字野々前の各一部 |
| | 合足 | 赤崎町字合足の一部 |
| | 小壁 | 三陸町越喜来字烏頭の一部 |
| | 崎浜 | 三陸町越喜来字大平、字仲崎浜、字東崎浜及び字明神道の各一部 |
| | 越喜来泊 | 三陸町越喜来字泊及び字小泊の各一部 |
| | 小路 | 三陸町綾里字小路の一部 |
| | 浦浜 | 三陸町越喜来字小出、字所通、字前田、字肥の田、字沖田、字浪板、字杉下及び字泊の各一部 |
| | 赤土倉 | 末崎町字赤土倉及び字大浜の各一部 |
| | 碁石 | 末崎町字大浜、字泊里及び字大豆沢の各一部 |
| | 末崎泊里 | 末崎町字泊里、字大豆沢、字中森、字西館、字山根及び字小中井の各一部 |
| | 門之浜 | 末崎町字烏崎、字高清水、字大田、字小田、字鶴巻、字門之浜、字小中井及び字西館の各一部 |
| | 根白 | 三陸町吉浜字向野、字十二役及び字根白の各一部 |
| | 扇洞 | 三陸町吉浜字扇洞の一部 |
| | 吉浜 | 三陸町吉浜字沖田、字上野、字中井、字川原、字扇洞及び字横石の各一部 |
| | 甫嶺 | 三陸町越喜来字甫嶺、字西甫嶺及び字鬼沢の各一部 |
| | 長崎 | 赤崎町字外口及び字長崎の各一部 |
| | 蛸ノ浦 | 赤崎町字清水、字蛸ノ浦及び字鳥沢の各一部 |
| | 細浦 | 末崎町字船河原、字石浜、字峯岸、字内田、字細浦、字中野、字神坂、字小細浦及び字山岸の各一部 |
| | 綾里 | 三陸町綾里字港、字石浜、字岩崎、字平館、字黒土田、字館、字田浜上及び字田浜下の各一部 |
| | 下船渡 | 大船渡町字永沢、字上平、字下平、字砂子前、字宮ノ前及び字下船渡の各一部 |
| | 大船渡 | 大船渡町字砂森、字中港の各全部 大船渡町字地ノ森、字堀川、字役料、字富沢、字赤沢、字新田、字欠ノ下向、字台、字茶屋前、字野々田、字笹崎及び字永沢の各一部 |
| | 盛 | 盛町字砂土場、字東町裏、字内ノ目、字馬場、字二本柁及び字中道下の各全部 盛町字町、字松木渡、字東町、字館下、字みどり町、字宇津野沢、字御山下、字田中島及び字下館下の各一部 |
| | 赤 崎 | 赤崎町字諏訪前、字中井、字沢田、字石橋前、字佐野、字亀井田、字曲土手、字普金、字跡浜、字塩場、字後ノ入、字生形、字大洞、字山口、字大立、字永浜及び字清水の各一部 |

資料編 2 災害予防計画

2-11-7 防火対象物の現況 (消防法第8条)

(令和4年4月1日現在)

| 別表区分 | 区 分 | | 地 区 別 防 火 対 象 物 数 | | | | | | | | | | | | | | |
|------|-----|----------------|--------------------------------|-----|----|-----|-----|-----|-----|-----|-----|-----|-----|-----|----|-------|----|
| | 項 目 | | 盛 | 大船渡 | 末崎 | 赤崎 | 猪川 | 立根 | 日頃市 | 三陸町 | 綾里 | 三陸町 | 越喜来 | 三陸町 | 吉浜 | 計 | |
| (一) | イ | 劇場・映画館 | | | | | | | | | | | | | | | |
| | ロ | 公会堂・集会所 | 7 | 5 | 1 | 5 | 4 | 2 | 1 | 7 | 5 | 6 | | | | 43 | |
| (二) | イ | キャバレー・ナイトクラブ | | | | | | | | | | | | | | | |
| | ロ | 遊技場 | | 1 | 1 | | 1 | 1 | | | | | | | | 4 | |
| | ハ | 風俗営業等 | | | | | | | | | | | | | | | |
| | ニ | カラオケボックス等 | | | | | | 1 | | | | | | | | 1 | |
| (三) | イ | 待合・料理店 | 1 | | | | | | | | | | | | | 1 | |
| | ロ | 飲食店 | 5 | 11 | | | | 2 | 1 | | | | | | | 19 | |
| (四) | | 百貨店・マーケット | 12 | 24 | 3 | 9 | 9 | 19 | | 3 | 3 | | | | | 82 | |
| (五) | イ | 旅館・ホテル | | 18 | 3 | | 2 | 3 | | 5 | 5 | | | | | 36 | |
| | ロ | 寄宿舎・共同住宅 | 61 | 66 | 4 | 33 | 44 | 13 | 2 | 2 | 30 | 1 | | | | 256 | |
| (六) | イ | (1) | 避難のために患者の 介助が必要な病院 | | 4 | | | | | | | | | | | | 4 |
| | | (2) | 避難のために患者の 介助が必要な有床診療所 | | | | | | | | | | | | | | |
| | | (3) | 病院(1)を除く,有床診療所 (2)を除く,有床助産所 | | | | | | | | | | | | | | |
| | | (4) | 無床診療所,無床助産所 | 5 | 5 | | 1 | 5 | 2 | | | 1 | | | | | 19 |
| | ロ | (1) | 老人短期入所施設等 | 1 | 4 | 1 | | 2 | 1 | 1 | 1 | 1 | | | | | 12 |
| | | (2) | 救護施設等 | | | | | | | | | | | | | | |
| | | (3) | 乳児院等 | | | | | | | | | | | | | | |
| | | (4) | 障害児入所施設等 | | | | | | | | | | | | | | |
| | | (5) | 障がい者支援施設等 | | | | | 1 | | | | | | 1 | | | 2 |
| | ハ | (1) | 老人デイサービスセンター等 | 1 | 2 | 1 | | 3 | | 1 | | 1 | | | | | 9 |
| | | (2) | 更生施設等 | | | | | | | | | | | | | | |
| | | (3) | 助産施設等 | 1 | 2 | 1 | 2 | 3 | 1 | 1 | 1 | 1 | 1 | | | | 14 |
| | | (4) | 児童発達支援センター等 | | | | | | | | | | | | | | |
| | | (5) | 身体障害者福祉センター等 | 1 | | | | 5 | 1 | | | | | | | | 7 |
| | ニ | 幼稚園 | | 1 | | | 2 | | | | | | | | | | 3 |
| (七) | | 学校 | 2 | 5 | 4 | 2 | 6 | 11 | 2 | 4 | 3 | 2 | | | | 41 | |
| (八) | | 図書館・博物館 | | | 1 | | | | | | | | | 1 | | 2 | |
| (九) | イ | 蒸気浴場・熱気浴場 | | | | | | | 1 | | 1 | | | | | 2 | |
| | ロ | 一般公衆浴場 | | | | | | | | | | | | | | | |
| (十) | | 車両の停車場 | | | | | | | | | | | | | | | |
| (十一) | | 神社・寺院 | 4 | 2 | 2 | | | 2 | 1 | 1 | 3 | 1 | | | | 16 | |
| (十二) | イ | 工場・作業所 | 32 | 69 | 17 | 67 | 16 | 13 | 8 | 17 | 13 | 2 | | | | 254 | |
| | ロ | 映画スタジオ・テレビスタジオ | | | | | | | | | | | | | | | |
| (十三) | イ | 自動車車庫 | 6 | 1 | | | 4 | 1 | 1 | | 3 | | | | | 16 | |
| | ロ | 飛行機等の格納庫 | | | | | | | | | | | | | | | |
| (十四) | | 倉庫 | 8 | 47 | 14 | 40 | 7 | 17 | 4 | 13 | 20 | 6 | | | | 176 | |
| (十五) | | 前各号に該当しない事業所 | 30 | 34 | 11 | 28 | 9 | 47 | 25 | 13 | 10 | 5 | | | | 212 | |
| (十六) | イ | 特防が存する複合対象物 | 6 | 17 | 2 | 2 | 3 | 2 | 1 | 2 | 1 | 1 | | | | 37 | |
| | ロ | 上記以外の複合対象物 | 3 | 12 | | 2 | 1 | 1 | 1 | 1 | 1 | | | | | 22 | |
| 合 計 | | | 186 | 330 | 66 | 191 | 127 | 140 | 51 | 70 | 102 | 27 | | | | 1,290 | |

2-11-8 大船渡市ブロック塀等安全確保対策事業補助金交付要綱

(令和元年5月16日告示第6号)

大船渡市ブロック塀等安全確保対策事業補助金交付要綱を次のように定め、令和元年6月1日から施行する。

(目的)

第1 避難路沿道等に面している危険なブロック塀等の地震に対する安全性を向上させ、震災に強いまちづくりを推進するため、危険なブロック塀等の安全確保対策に要する経費に対し、予算の範囲内で、大船渡市補助金等交付規則(平成13年大船渡市規則第56号。以下「規則」という。)及びこの要綱により補助金を交付する。

(定義)

第2 この要綱において、次の各号に掲げる用語の意義は、それぞれ当該各号に定めるところによる。

- (1) ブロック塀等 市内に存在する組積造の塀(補強コンクリートブロック造の塀を含む。)をいう。
- (2) 避難路沿道等 避難路(大船渡市耐震改修促進計画に位置付けた避難路をいう。)の沿道又は避難地(大船渡市地域防災計画に位置付けた避難地(学校施設を除く。)をいう。)に隣接する敷地をいう。
- (3) 安全確保対策 避難路沿道等に面している危険なブロック塀等に対して行う耐震診断及び耐震改修工事をいう。
- (4) 耐震診断 一級建築士、二級建築士又はブロック塀診断士が、「既存ブロック塀等の耐震診断基準・耐震改修設計指針・同解説」(一般財団法人日本建築防災協会編集)に掲げる「耐震診断基準」に基づき、ブロック塀等の耐震性能を評価することをいう。
- (5) 耐震改修工事 ブロック塀等の耐震性能の向上を目的として、現行の建築基準法令の耐震関係規定(以下「現行法令」という。)に適合するように行う補強、補修、改築又は除却の工事をいう。

(補助対象建築物)

第3 補助金の交付の対象となるブロック塀等(以下「補助対象建築物」という。)は、次の各号のいずれにも該当するものとする。

- (1) 市長が定める方法により自己点検を実施した結果、耐震性が不十分であると判断されたもの
- (2) 避難路沿道等に面しているものであって、地面からの高さが1メートル(擁壁上にあるものにあつては、高さが0.6メートル)以上のもの
- (3) 建築基準法令に違反していないもの

- (4) 国、県又は市が実施する他の補助金の交付を受けていないもの
(補助対象者)

第4 補助金の交付の対象となる者は、次の各号のいずれにも該当する者とする。

- (1) 補助対象建築物の所有者又は管理者で、当該補助対象建築物について安全確保対策を行うもの。ただし、管理者にあつては、安全確保対策を行うことについて所有者の同意を得ている者に限る。
- (2) 市税の滞納がない者
- (3) その他補助金を交付することが適当であると市長が認める者
(補助対象行為)

第5 補助金の交付の対象となる安全確保対策（以下「補助対象行為」という。）は、次に掲げる安全確保対策とする。ただし、補助対象建築物の全部が現行法令に適合するように行われ、かつ、着手した年度内に全てを完了するものでなければならない。

- (1) 補助対象建築物の全部を除却するもの
- (2) 補助対象建築物の全部を除却した後に現行法令に適合した塀を新設するもの
- (3) 補助対象建築物を補強し、若しくは補修するもの又は補助対象建築物の一部を除却するもの
- (4) 補助対象建築物の地上部を一時的に解体し、基礎等を新設して元の壁体を復旧するもの
- (5) 補助対象建築物の地上部を解体し、補強措置を講じた後、解体した既存材を再利用して壁体を復旧するもの
- (6) 補助対象建築物の耐震診断を行った結果、現行法令に適合し安全であることが確認できたため、耐震改修工事を行わなかったもの

2 前項第3号から第5号までに掲げるものにあつては、耐震診断の結果、耐震改修工事を行うことが適当と認められたものに限り、補助金の交付の対象とする。

(補助対象経費及び補助金額)

第6 補助金の交付の対象となる経費（以下「補助対象経費」という。）は、次に掲げる費用とする。

- (1) 耐震診断に要する費用
- (2) 耐震改修工事に要する費用（設計費及び工事監理費を含む。）

2 補助金額は、補助対象経費の3分の2に相当する額（その額に1,000円未満の端数があるときは、これを切り捨てた額）以内の額とする。ただし、次の各号に掲げる補助対象行為の区分に応じ、それぞれ当該各号に掲げる額を限度とする。

- (1) 第5第1項第1号から第5号までに掲げるもの 30万円又は補助対象建築物の長さ1メートルにつき8万円を乗じて得た額のいずれか低い金額
- (2) 第5第1項第6号に掲げるもの 3万円

(補助金の交付の申請)

第7 補助金の交付を申請しようとする者(以下「申請者」という。)は、補助事業に着手する前に、大船渡市ブロック塀等安全確保対策事業補助金交付申請書(様式第1号)に関係書類を添えて、市長に提出しなければならない。

(補助金の交付の決定)

第8 市長は、第7の規定による補助金の交付の申請があったときは、当該申請に係る書類の審査及び必要に応じ現地調査等を行い、適当と認めるときは、補助金の交付を決定し、大船渡市ブロック塀等安全確保対策事業補助金交付決定(変更)通知書(様式第2号)により申請者に通知するものとする。

2 市長は、前項の規定により補助金の交付の決定をする場合において、補助金の交付の目的を達成するため必要があると認めるときは、規則第6条第1項に規定するもののほか、補助金の交付について条件を付することができる。

(申請の取下げ)

第9 規則第8条第1項の市長が定める期日は、補助金の交付決定の通知を受領した日から起算して15日以内とする。

(補助事業の着手)

第10 第8の規定による補助金の交付の決定を受けた者(以下「補助事業者」という。)は、速やかに補助事業に着手するものとする。

(変更等の承認)

第11 補助事業者は、補助事業の内容を変更し、又は補助事業を中止し、若しくは廃止しようとするときは、大船渡市ブロック塀等安全確保対策事業計画変更(中止・廃止)承認申請書(様式第3号)に関係書類を添えて、遅滞なく市長に提出しなければならない。

(中間報告等)

第12 補助事業者は、第5第1項第3号から第5号までに掲げる安全確保対策を行う場合において、耐震診断を行ったときは、大船渡市ブロック塀等安全確保対策事業補助金中間報告書兼耐震改修工事着手承認申請書(様式第4号)に関係書類を添えて、速やかに市長に報告し、耐震改修工事を行うことについて承認を受けなければならない。

2 市長は、前項の規定による報告を受けたときは、その内容を審査し、適当と認めるときは、補助事業者に対し、大船渡市ブロック塀等安全確保対策事業補助金耐震改修工事着手承認通知書(様式第5号)により通知するものとする。

3 補助事業者は、前項の規定による通知を受けたときは、速やかに耐震改修工事に着手するものとする。

(検査)

第13 市長は、補助事業が適正になされているかを確認するために必要があると認めるときは、補助事業者に通知の上、その敷地内に立ち入り、検査を行うことができる。

2 市長は、前項の規定による検査を行った結果、補助事業が適正に行われていないと認める場合は、補助事業が適正に行われるよう補助事業者に指示することができる。この

場合において、補助事業者が指示に従わないときは、補助金の交付の決定の全部又は一部を取り消すことができる。

(完了報告)

第14 補助事業者は、補助事業が完了したときは、大船渡市ブロック塀等安全確保対策事業補助金完了報告書（様式第6号）に関係書類を添えて、速やかに市長に提出しなければならない。

(補助金の交付額の確定)

第15 市長は、第14の規定による完了の報告を受けたときは、当該報告に係る書類の審査及び必要に応じ現地調査等を行い、補助事業が補助金の交付決定の内容及びこれに付した条件に適合すると認めるときは、補助金の交付額を確定し、大船渡市ブロック塀等安全確保対策事業補助金交付額確定通知書（様式第7号）により、補助事業者に通知するものとする。

(補助金の請求及び交付)

第16 補助事業者は、第15の規定による通知を受けたときは、大船渡市ブロック塀等安全確保対策事業補助金交付請求書（様式第8号）により、市長に対し補助金の交付を請求しなければならない。

2 市長は、前項の規定による請求書を受理したときは、その内容を審査した上で、速やかに補助金を交付する。

(指導及び助言)

第17 市長は、ブロック塀等の耐震性及び安全性の向上が図られるよう、必要な指導及び助言をすることができる。

(調査に対する協力)

第18 補助事業者は、この要綱による補助金の執行等に関し、市長が必要な調査をしようとするときは、これに協力するものとする。

(業務の委託)

第19 市長は、この要綱に定める業務の一部を委託することができる。

(補則)

第20 この要綱に定めるもののほか必要な事項は、別に定める。

様式第 1 号 (第 7 関係)

年 月 日

大船渡市長 様

申請者 住所
ふりがな
氏名
電話

印

大船渡市ブロック塀等安全確保対策事業補助金交付申請書

大船渡市ブロック塀等安全確保対策事業補助金の交付を受けたいので、大船渡市ブロック塀等安全確保対策事業補助金交付要綱第 7 の規定により、関係書類を添えて申請します。

| | | | | |
|--------------|---|---|-----------|----|
| 所在地 | 大船渡市 町 | | | |
| 避難路沿道等の種類 | | | | |
| ブロック塀等 | 確認申請年月日 | 年 月 日 第 号 ※確認済証、検査済証等がある場合に記入してください。 | | |
| | 築造年月日 | 年 月 日 | | |
| | 対象延長 | 避難路沿道に面した部分 | 避難地に面した部分 | 合計 |
| | | m | m | m |
| 種類 | 補強コンクリートブロック造・組積造 () その他 () | | | |
| 補助対象経費 (税込み) | 円 | 補助金交付申請額 | 円 | |
| 安全確保対策 | 事業内容 (具体的に記入) | | | |
| | 予定期間 | 年 月 日 ~ 年 月 日 | | |
| | 診断・設計者氏名・住所連絡先 | 一級・二級 建築士 第 号・ブロック塀診断士 電話番号 () | | |
| | 施工者名称・代表者名連絡先 | 電話番号 () | | |
| 添付書類 | <input type="checkbox"/> ブロック塀等の付近見取図、現況の配置図、平面図、立面図等 <input type="checkbox"/> ブロック塀等の築造年月日が確認できる書類 (確認済証、検査済証、築造当時の写真等) <input type="checkbox"/> ブロック塀等の現況写真 (対象物の状況が分かるもの) <input type="checkbox"/> 自己点検結果を確認できる書類 <input type="checkbox"/> 耐震診断を行う者の資格を証明する書類 (耐震診断を行う場合のみ) <input type="checkbox"/> 計画予定図 (工法や改修方法等が確認できるもの。改築の場合はその計画図) <input type="checkbox"/> 耐震診断・耐震改修工事に要する費用の見積書 <input type="checkbox"/> 市税の滞納がないことを証明する書類 <input type="checkbox"/> その他 () | | | |
| ※市記入欄 | | | | |

様式第 2 号（第 8 関係）

第 号
年 月 日

様

大船渡市長

印

大船渡市ブロック塀等安全確保対策事業補助金交付決定（変更）通知書

年 月 日付けで交付申請のあった大船渡市ブロック塀等安全確保対策事業補助金について、大船渡市ブロック塀等安全確保対策事業補助金交付要綱第 8 の規定により、下記のとおり交付することに決定（変更）したので通知します。

記

1 事業内容

2 交付決定額 金 円

3 条件

- ・この通知の受領後、速やかに補助事業に着手すること。
- ・大船渡市ブロック塀等安全確保対策事業補助金交付要綱第 5 第 1 項第 3 号から第 5 号までに掲げる安全確保対策を行う場合は、耐震診断の終了後、速やかにその結果を市長に報告し、市長の承認を受けてから耐震改修工事に着手すること。
- ・補助事業に要する経費の配分の変更をする場合には、市長の承認を受けること。
- ・補助事業の内容の変更をする場合には、市長の承認を受けること。
- ・補助事業を中止し、又は廃止する場合には、市長の承認を受けること。
- ・補助事業が予定期間内に完了しない場合又は補助事業の遂行が困難となった場合には、市長に報告してその指示を受けること。
- ・その他（ ）

様式第 3 号（第11関係）

年 月 日

大船渡市長 様

住所
ふりがな
氏名
電話

印

大船渡市ブロック塀等安全確保対策事業計画変更（中止・廃止）承認申請書

年 月 日付け大船渡市指令 第 号で補助金の交付決定の通知のあった大船渡市ブロック塀等安全確保対策事業補助金について、下記の理由により変更（中止・廃止）したいので、承認されたく申請します。

記

1 変更（中止・廃止）の理由

2 変更等の内容

様式第 4 号（第12関係）

年 月 日

大船渡市長 様

住所

ふりがな

氏名

印

電話

大船渡市ブロック塀等安全確保対策事業補助金中間報告書兼耐震改
修工事着手承認申請書

年 月 日付け大船渡市指令 第 号で補助金の交付決定の
通知のあった大船渡市ブロック塀等安全確保対策事業補助金について、耐震診
断を行ったので、大船渡市ブロック塀等安全確保対策事業補助金交付要綱第12
第 1 項の規定により報告し、耐震改修工事を行うことについて承認を求めます。

記

1 事業の内容

2 添付書類

- (1) 耐震診断書
- (2) 耐震改修計画書
- (3) その他

様式第 5 号 (第12関係)

第 号
年 月 日

様

大船渡市長

印

大船渡市ブロック塀等安全確保対策事業補助金耐震改修工事着手承認通知書

年 月 日付けで中間報告のあった大船渡市ブロック塀等安全確保対策事業補助金について、耐震改修工事を行うことが適当と認められますので、工事の着手を承認します。

記

工事着手についての条件

様式第 6 号 (第14関係)

年 月 日

大船渡市長 様

住所

ふりがな

氏名

印

電話

大船渡市ブロック塀等安全確保対策事業補助金完了報告書

年 月 日付け大船渡市指令 第 号で補助金の交付決定の通知のあった大船渡市ブロック塀等安全確保対策事業が完了しましたので、大船渡市ブロック塀等安全確保対策事業補助金交付要綱第14の規定により、関係書類を添えて報告します。

| | |
|------------------|--|
| 所在地 | |
| 事業内容 (具体的に記入) | |
| 交付決定金額 | 円 |
| 補助事業に 要した経費 | 円 (耐震診断) |
| | 円 (耐震改修工事) |
| 添付書類 | <input type="checkbox"/> 耐震診断書 <input type="checkbox"/> 請求書又は領収書 (写し) <input type="checkbox"/> 調査状況写真 <input type="checkbox"/> その他 () |
| | <input type="checkbox"/> 請求書又は領収書 (写し) <input type="checkbox"/> 工事施工中及び工事完了後の写真 <input type="checkbox"/> 完成図 (工法や改修方法等の詳細が確認できるもの) <input type="checkbox"/> その他 () |
| 備考 | |

様式第7号（第15関係）

第 号
年 月 日

様

大船渡市長

印

大船渡市ブロック塀等安全確保対策事業補助金交付額確定通知書
年 月 日付で完了報告のあった大船渡市ブロック塀等安全
確保対策事業補助金について、補助金の交付額が確定したので、大船渡市ブ
ロック塀等安全確保対策事業補助金交付要綱第15の規定により、下記のとおり通
知します。

記
補助金交付額 金 円

様式第 8 号 (第16関係)

年 月 日

大船渡市長 様

住所

ふりがな

氏名

印

電話

大船渡市ブロック塀等安全確保対策事業補助金交付請求書

年 月 日付け大船渡市指令 第 号で補助金の交付決定の通知のあった大船渡市ブロック塀等安全確保対策事業補助金について、大船渡市ブロック塀等安全確保対策事業補助金交付要綱第16第1項の規定により、下記のとおり補助金の交付を請求します。

記

1 請求額 金 円

2 振込先

| | | | |
|---------|-------|------|--|
| ふりがな | | | |
| 口座名義人氏名 | | | |
| 金融機関名 | | 支店名 | |
| 種別 | 普通・当座 | 口座番号 | |

※振込先は申請者名義の口座に限ります。

2-12 文化財災害予防に関する計画

2-12-1 文化財指定状況一覧表

(令和4年4月1日現在)

| 指定区分 | 有形 文化財 | 民俗 文化財 | 史跡 | 名勝 | 天然 記念物 | 勝 天然 記念物 | 計 |
|------|-----------|-----------|----|----|-----------|----------------|----|
| 国 | — | 2 | 3 | 1 | 2 | 1 | 9 |
| 県 | 3 | 5 | 1 | — | 1 | — | 10 |
| 市 | 24 | 22 | 7 | 1 | 14 | — | 68 |

2-14 ライフライン施設等安全確保計画

2-14-1 下水道施設の現況及び整備計画

(公共下水道)

| 処理区名 | 事業着手年度 | 供用開始年度 |
|--------|--------|--------|
| 大船渡処理区 | 平成3年度 | 平成6年度 |

| 区分 | 基本計画(全体) | 事業計画(R2) | 令和3年度末現在 |
|-----------------------------|----------|----------|----------|
| 整備計画面積(ha) | 1,137.0 | 912.6 | |
| 整備人口(千人) | 19.6 | 17.9 | 14.6 |
| 管渠延長(km) | — | — | 141.6 |
| 終末処理場(千m ³ /日最大) | 11.5 | 11.5 | 11.5 |
| マンホールポンプ(箇所数) | 27 | — | 18 |

(都市下水路)

| 都市下水路名 | 着手年度 | 完了年度 | 計画集水面積(ha) | 計画決定延長(m) | 施工済延長(m) | 備考 |
|--------|------|------|------------|-----------|----------|----|
| 桜場 | S33 | S56 | 504 | 2,510 | 1,645 | |
| 新田 | S33 | H4 | 190 | 2,280 | 2,281 | |
| 盛東部 | S57 | H3 | 45 | 1,350 | 1,332 | |

(漁業集落排水施設)

| 処理区名 | 事業着手年度 | 供用開始年度 | 処理面積(ha) | 処理対象人口(人) | 管渠延長(m) | 計画汚水量(m ³ /日最大) | マンホールポンプ(箇所数) |
|------|--------|--------|----------|-----------|---------|----------------------------|---------------|
| 根白 | S60 | H元 | 19.4 | 490 | 3,118 | 151.0 | 2 |
| 小石浜 | H10 | H15 | 6.3 | 150 | 1,764 | 49.5 | 1 |
| 砂子浜 | H8 | H17 | 3.7 | 106 | 1,291 | 36.3 | 2 |
| 千歳 | H13 | H18 | 4.0 | 230 | 1,168 | 75.9 | 2 |
| 崎浜 | H26 | H29 | 25.7 | 600 | 6,682 | 198.0 | 2 |

2-15 危険物施設等安全確保計画

2-15-1 化学消火薬剤備蓄状況

(令和4年4月1日現在)

| 区分 事業所名 | 化学消火薬剤種別 | | | | | | 合計 |
|---------------------|----------|-----|---------------------|-----------------------|--|-----------------|---------|
| | たん白系 | | 合成界面 活性剤 (3%) | 水成膜泡 消火薬剤 (低発泡) | 水溶性液 体用泡消 火薬剤 (耐アル コール 用) | 粉末 | |
| | 3%型 | 6%型 | | | | 第1種 ～ 第4種 | |
| 大船渡地区 消防組合 | — | — | 600 ℓ | 1,440 ℓ | 80 ℓ | — | 2,120 ℓ |
| 太平洋セメント(株) 大船渡工場 | — | — | — | 272 ℓ | — | — | 272 ℓ |
| カメイ(株)・全漁連 | — | — | — | 2,000 ℓ | — | — | 2,000 ℓ |
| 計 | — | — | 600 ℓ | 3,712 ℓ | — | — | 4,392 ℓ |

2-16 風水害予防計画

2-16-1 河川改修の状況

(令和4年4月1日現在)

| 河川名 | 事業概要 | 施工箇所 | 施行年度 | 備考 |
|------|--------------|--------|------------|-----------|
| 後ノ入川 | 堤防工 水門工 700m | 後ノ入川流域 | 平成26年～令和2年 | 復興事業により完了 |
| 須崎川 | 堤防工 水門工 540m | 須崎川流域 | 平成24年～令和2年 | 復興事業により完了 |

資料編 2 災害予防計画

2-16-2 重要水防区域及び警戒区域

(令和4年4月1日現在)

| 河川名 | 地区名及び 左右岸の別 | 管理 区分 | 評価種別 | 重要水防箇所 | | 無堤箇所 | 新堤・破堤 跡・旧川跡 (延長m) | 工事施工 陸間 (箇所) | 対策水防 工法名 |
|-------|---------------------|----------|-------------|--------|-------|-------|-------------------------|--------------------|-------------|
| | | | | A (m) | B (m) | A (m) | | | |
| 盛 川 | | | | 1,450 | — | 1,450 | — | — | |
| 1 | 長安寺橋上流 (右) | 県 | 堤防高 無堤 1 | 400 | — | 400 | — | — | 積土のう工 |
| 2 | 長安寺橋上流 (左) | 〃 | 堤防高 無堤 2 | 450 | — | 450 | — | — | 積土のう工 |
| 3 | 板用橋下流 (左) | 〃 | 堤防高 無堤 3 | 400 | — | 400 | — | — | 積土のう工 |
| 4 | 田代屋敷橋下流 (右) | 〃 | 堤防高 無堤 4 | 200 | — | 200 | — | — | 積土のう工 |
| 鷹 生 川 | | | | 670 | — | 670 | — | — | |
| 5 | 関谷橋下流 (左) | 〃 | 堤防高 無堤 1 | 100 | — | 100 | — | — | 積土のう工 |
| 6 | 五葉橋下流 (右) | 〃 | 堤防高 無堤 2 | 570 | — | 570 | — | — | 積土のう工 |
| 立 根 川 | | | | — | 500 | — | — | — | |
| 7 | 上の台橋上流 (右) | 〃 | 水衝洗掘 1 | — | 100 | — | — | — | シート張工 |
| 8 | 上の台橋上流 (左) | 〃 | 水衝洗掘 2 | — | 150 | — | — | — | シート張工 |
| 9 | 大道橋から 上沼田橋 (左) | 〃 | 水衝洗掘 3 | — | 250 | — | — | — | シート張工 |
| 後ノ入川 | | | | 1,940 | — | — | — | — | |
| 10 | 八坂橋から後ノ 入公民館 (左) | 〃 | 堤防高 1 | 970 | — | — | — | — | 積土のう工 |
| 11 | 八坂橋から後ノ 入公民館 (右) | 〃 | 堤防高 2 | 970 | — | — | — | — | 積土のう工 |
| 須 崎 川 | | | | 320 | — | — | — | — | |
| 12 | 国道橋から 須崎橋 (左) | 〃 | 水衝洗掘 1 | 320 | — | — | — | — | シート張工 |
| 吉 浜 川 | | | | 400 | 40 | 400 | — | — | |
| 13 | 鉄道橋上流 (左) | 〃 | 水衝洗掘 1 | — | 40 | — | — | — | 木流し工 |
| 14 | 国道橋上流 (右) | 〃 | 堤防高 無堤 2 | 200 | — | 200 | — | — | 積土のう工 |
| 15 | 国道橋上流 (左) | 〃 | 堤防高 無堤 3 | 200 | — | 200 | — | — | 積土のう工 |
| 計 | | | | 4,460 | 860 | 4,460 | — | — | |

(A：水防上最も重要な区間 B：水防上重要な区間)

2-16-3 ダムの現況

| ダム名 | 水系・河川名 | 備 考 | |
|-----------------------------|-----------------------------|------|----------------------------|
| 綾里川ダム | 綾里川水系 綾里川 | 所在地 | 三陸町綾里字熊ノ入 |
| | | ダム諸元 | 形式 重力式コンクリートダム |
| | | | 堤高 43.0m |
| | | | 堤頂長 154.0m |
| | | 貯水池 | 集積面積 1.64km ² |
| | | | 湛水面積 0.034km ² |
| | | 貯水容量 | 総量 486,000m ³ |
| 有効量 445,000m ³ | | | |
| 目的 | 治水 13m ³ /s | | |
| | 水道用水 500m ³ /日 | | |
| 工期 | 調査 昭61～平2 建設 平成3～12 | | |
| 鷹生ダム | 盛川水系 鷹生川 | 所在地 | 日頃市町字中甲子 |
| | | ダム諸元 | 形式 重力式コンクリートダム |
| | | | 堤高 77.0m |
| | | | 堤頂長 322.0m |
| | | 貯水池 | 集積面積 17.00km ² |
| | | | 湛水面積 0.39km ² |
| | | 貯水容量 | 総量 9,680,000m ³ |
| 有効量 9,000,000m ³ | | | |
| 目的 | 治水 300m ³ /s | | |
| | 水道用水 4,630m ³ /日 | | |
| 工期 | 調査 昭60～63 建設 平成元～18 | | |

2-16-4 砂防指定地及び砂防施設

(令和4年4月1日現在)

| No. | 県番号 | 溪流名 | 所在地 | | 砂防施設の種類 |
|-----|-----|------------|--------|------|---------|
| | | | 大字 | 字 | |
| 1 | 46 | 立根川 | 立根 | 細野 | 1号・2号堰堤 |
| 2 | 54 | 立根川 | 立根 | 舞良 | 1号・2号堰堤 |
| 3 | 92 | 大野川 | 日頃市 | 沼川 | 堰堤 |
| 4 | 167 | 須崎川 | 大船渡 | 山馬越 | 1号・2号堰堤 |
| 5 | 186 | 須崎川 | 大船渡 | 山馬越 | 1号・2号堰堤 |
| 6 | 359 | 船河原川 | 末崎 | 船河原 | 堰堤 |
| 7 | 481 | 屋敷沢川、明神前沢川 | 大船渡 | 山馬越 | 1号・2号堰堤 |
| 8 | 497 | 笹崎沢、左沢 | 大船渡 | 猪頭 | 堰堤 |
| 9 | 527 | 笹崎沢 | 大船渡 | 猪頭 | 堰堤 |
| 10 | 528 | 屋敷沢川 | 大船渡 | 山馬越 | 1号・2号堰堤 |
| 11 | 539 | 小林川 | 大船渡 | 鷹頭 | 堰堤 |
| 12 | 540 | 猪頭沢 | 大船渡 | 猪頭 | 堰堤 |
| 13 | 557 | 細野沢 | 立根 | 細野 | 堰堤 |
| 14 | 584 | 猪頭二の沢 | 大船渡 | 猪頭 | 堰堤 |
| 15 | 620 | 細野沢 | 立根 | 細野 | 堰堤 |
| 16 | 638 | 大畑野沢 | 立根 | 大畑野 | 堰堤 |
| 17 | 649 | 御山下の沢 | 盛 | 下館下 | 堰堤 |
| 18 | 650 | 下館下の沢 | 盛 | 下館下 | 堰堤 |
| 19 | 651 | 山岸の沢 | 末崎 | 山岸 | 堰堤 |
| 20 | 665 | 立根川 | 立根 | 細野 | — |
| 21 | 681 | 御山下の沢 | 盛 | 下館下 | 堰堤 |
| 22 | 690 | 久保の沢 | 立根 | 久保 | — |
| 23 | 710 | 大野川 | 日頃市 | 沼川 | 前堤保護 |
| 24 | 711 | 下館下の沢 | 盛 | 下館下 | 堰堤 |
| 25 | 725 | 富岡の沢 | 猪川 | 富岡 | 堰堤 |
| 26 | 130 | 双元川 | 三陸町綾里 | 坂本 | 堰堤 |
| 27 | 131 | 石浜川 | 三陸町綾里 | 八ヶ森 | 堰堤 |
| 28 | 132 | 栗畑川 | 三陸町綾里 | 熊の入 | — |
| 29 | 173 | 甫嶺川 | 三陸町越喜来 | 西上甫嶺 | 堰堤 |
| 30 | 197 | 甫嶺川 | 三陸町越喜来 | 西上甫嶺 | 堰堤 |
| 31 | 227 | 吉浜川 | 三陸町吉浜 | 平根 | 堰堤 |
| 32 | 228 | 浦浜川 | 三陸町越喜来 | 小出 | 堰堤 |
| 33 | 311 | 浦浜川 | 三陸町越喜来 | 小出 | 堰堤 |
| 34 | 452 | 流石沢 | 三陸町越喜来 | 西上甫嶺 | 堰堤 |
| 35 | 691 | 崎浜の沢 | 三陸町越喜来 | 崎浜 | 堰堤 |
| 36 | 752 | 東崎浜の沢 | 三陸町越喜来 | 東崎浜 | 堰堤 |
| 37 | 860 | 岩崎の沢 | 三陸町綾里 | 岩崎 | 堰堤 |

2-16-5 大船渡市海岸堤防水門等管理要領

(管理の原則)

第1 水門及びひ門（以下「水門等」という。）の管理事務の一部を委託された者（以下「水門管理者」という。）は、水門等が津波、高潮その他海水の変動による被害から国土並びに住民の生命、身体及び財産を安全に守るために設置された趣旨に従い適正な管理をしなければならない。

(平常時における管理)

第2 水門等管理者は、平常時における管理業務を、次の各号に定めるところにより行うものとする。

- (1) 水門等を一週間ごとに巡視点検する。
- (2) 水門等の開閉部分並びにこれらに関連する路面及び河床面を水門等の開閉に支障のないよう整備をしておくこと。
- (3) 水防管理者及び付近住民に水門等の重要性を認識させ、非常の際は、なんびとも水門等を閉鎖できるように指導しておくこと。

2 前項第1号の規定により水門等を巡視したときは、巡視簿（様式第1号）を作成し、備えておくものとする。

3 水門等は、毎年3回（原則として、7月、11月及び3月とすること。）以上開閉操作の試運転（水門等の主要部分への注油等を含む。）を行うものとする。

(警戒勤務)

第3 水門等管理者、次の各号一に該当する場合で、かつ、災害が発生するおそれがあると判断したときは、警戒勤務につき、水門等を閉鎖するものとする。

- (1) 津波注意報又は津波警報が発表されたとき。
- (2) 高潮警報又は波浪警報が発表されたとき。
- (3) 海水に著しい変動があったとき。
- (4) 人体に感じる程度の地震が発生したとき。
- (5) 市長から指示されたとき。

(警戒勤務の解除)

第4 水門等管理者は、前条の警戒勤務についた後において、災害がおこるおそれがないと判断したときは、警戒勤務を解除し、水門等を開くものとする。

(報告)

第5 水門等管理者は、毎年度4月15日までに当該年度の海岸堤防水門管理体制報告書（様式第2号）を市長に提出しなければならない。

2 前号の報告書は、年度途中において水門等の管理体制に変動が生じたときも、そのつど提出しなければならない。

3 水門等管理者は、第2第3項に規定する試運転を行ったときは、海岸堤防水門等開閉操作報告書（様式第3号）を当該試運転の日後10日以内に市長に提出しなければならない。

4 水門等管理者は次の各号の一に該当するときは、直ちに電話等で消防署に通報するものとする。

- (1) 水門等に異常を認めたとき。
- (2) 第3の規定に基づき、警戒勤務につき、水門等を閉鎖したとき。
- (3) 第4の規定に基づき、警戒勤務を解除し、水門等を開いたとき。

資料編 2 災害予防計画

様式第 1 号

| 海岸堤防水門等巡視簿 | | | |
|------------------|---------|---------|-----|
| 検 印 | | | |
| 年 月 日 | | 巡視者職氏名 | |
| 天 候 | | 気 温 | |
| 巡 視 状 況 | 概 要 | | |
| | | | |
| | 水門又はひ門名 | 設 置 場 所 | 状 況 |
| | | | |
| | | | |
| | | | |
| | | | |
| | | | |
| | | | |
| | | | |
| | | | |

資料編 2 災害予防計画

様式第2号

第 号
令和 年 月 日

大船渡市長 様

水門等管理者

令和 年度海岸堤防水門等管理体制（変更）報告書

このことについて、大船渡市海岸堤防水門等管理要領第5第1項（第2項）の規定により報告します。

| 水門又は ひ 門 名 | 設置場所 | 型式 | 開閉方法 | 門数 | 管理操作責任 者住所氏名 | 管理操作担当 者住所氏名 | 試運転予定月日 その他管理方法 |
|---------------|------|----|------|----|-----------------|-----------------|--------------------|
| | | | | | | | |
| | | | | | | | |
| | | | | | | | |
| | | | | | | | |
| | | | | | | | |

様式第3号

第 号
令和 年 月 日

大船渡市長 様

水門等管理者

海岸堤防水門等開閉操作報告書

このことについて、大船渡市海岸堤防水門等管理要領第5第3項の規定により報告します。

| 水門又は ひ 門 名 | 設置場所 | 型 式 | 開閉方法 | 門 数 | 試 運 転 及 び 注油等の年月 | 試運転の結果 及び水門等の 異常の有無 | 設置の状況 |
|---------------|------|-----|------|-----|---------------------|---------------------------|-------|
| | | | | | | | |
| | | | | | | | |
| | | | | | | | |
| | | | | | | | |
| | | | | | | | |

注 試運転の結果及び水門等の異常の欄には、具体的に記入すること。

資料編 2 災害予防計画

2-16-6 河川水門等設置箇所

(令和4年4月1日現在)

| No. | 設置箇所 | 名称 | 型式 | 開閉方式 | 管理担当 | 設置 | 備考 |
|-----|----------|-----------------|------|------|-------------------------|----|-----------------|
| 1 | 猪川町権現堂 | 盛川 3号 | スルース | 手動 | 沿岸広域振興局土木部 大船渡土木センター | 県 | 大船渡市消防 団委託 |
| 2 | 猪川町権現堂3 | 盛川 4号 | スルース | 手動 | 沿岸広域振興局土木部 大船渡土木センター | 県 | 大船渡市消防 団委託 |
| 3 | 猪川町久名畑 | 盛川 5号 | スルース | 手動 | 沿岸広域振興局土木部 大船渡土木センター | 県 | 大船渡市消防 団委託 |
| 4 | 猪川町千刈 | 盛川 6号 | スルース | 手動 | 沿岸広域振興局土木部 大船渡土木センター | 県 | 大船渡市消防 団委託 |
| 5 | 赤崎町佐野 | 盛川 | フラップ | 自動 | 沿岸広域振興局土木部 大船渡土木センター | 県 | |
| 6 | 赤崎町佐野1 | 盛川 | フラップ | 自動 | 沿岸広域振興局土木部 大船渡土木センター | 県 | |
| 7 | 猪川町権現堂1 | 盛川 | フラップ | 自動 | 沿岸広域振興局土木部 大船渡土木センター | 県 | |
| 8 | 猪川町権現堂2 | 盛川 | フラップ | 自動 | 沿岸広域振興局土木部 大船渡土木センター | 県 | |
| 9 | 猪川町ろくろ石 | 立根川 | フラップ | 自動 | 沿岸広域振興局土木部 大船渡土木センター | 県 | |
| 10 | 猪川町前田 | 立根川 | フラップ | 自動 | 沿岸広域振興局土木部 大船渡土木センター | 県 | |
| 11 | 猪川町堰口 | 立根川 | フラップ | 自動 | 沿岸広域振興局土木部 大船渡土木センター | 県 | |
| 12 | 立根町宮田 | 立根川 | フラップ | 自動 | 沿岸広域振興局土木部 大船渡土木センター | 県 | |
| 13 | 立根町宮田1 | 立根川 | フラップ | 自動 | 沿岸広域振興局土木部 大船渡土木センター | 県 | |
| 14 | 立根町宮田2 | 立根川 | フラップ | 自動 | 沿岸広域振興局土木部 大船渡土木センター | 県 | |
| 15 | 立根町宮田3 | 立根川 | フラップ | 自動 | 沿岸広域振興局土木部 大船渡土木センター | 県 | |
| 16 | 立根町下欠 | 立根川 | フラップ | 自動 | 沿岸広域振興局土木部 大船渡土木センター | 県 | |
| 17 | 立根町向田 | 立根川 | フラップ | 自動 | 沿岸広域振興局土木部 大船渡土木センター | 県 | |
| 18 | 三陸町越喜来沖田 | 浦浜川 | フラップ | 手動 | 沿岸広域振興局土木部 大船渡土木センター | 県 | |
| 19 | 三陸町越喜来前田 | 浦浜川 | フラップ | 手動 | 沿岸広域振興局土木部 大船渡土木センター | 県 | |
| 20 | 三陸町越喜来杉下 | 浦浜川 | フラップ | 手動 | 沿岸広域振興局土木部 大船渡土木センター | 県 | |
| 21 | 三陸町越喜来沖田 | 浦浜川 | スルース | 手動 | 沿岸広域振興局土木部 大船渡土木センター | 県 | |
| 22 | 猪川町ろくろ石 | 盛町制水門 | フラップ | 手動 | 沿岸広域振興局土木部 大船渡土木センター | 県 | 富岡川水門 |
| 23 | 赤崎町石橋前 | 盛町制水門 | フラップ | 手動 | 沿岸広域振興局土木部 大船渡土木センター | 県 | 佐野川水門 |
| 24 | 盛町内ノ目 | 桜場都市下水 路2号幹線 | スルース | 手動 | 大船渡市下水道事業所 | 市 | 桜場都市下水 路2号水門 |
| 25 | 盛町田中島 | 桜場都市下水 路2号幹線 | スルース | 手動 | 大船渡市下水道事業所 | 市 | 桜場都市下水 路1号水門 |
| 26 | 盛町田中島 | 盛東部都市下 水路 | スルース | 自動 | 大船渡市下水道事業所 | 市 | 盛東部都市下 水路水門 |

資料編 2 災害予防計画

2-16-7 水防用資機材等備蓄箇所

(令和4年4月1日現在)

| 備蓄箇所 品名 | 本 庁 | 三 陸 支 所 | 消 防 署 | 三 陸 分 署 | 綾 里 分 遣 所 | 第 1 分 団 | 第 2 分 団 | 第 3 分 団 | 第 4 分 団 | 第 5 分 団 | 第 6 分 団 | 第 7 分 団 | 第 8 分 団 | 第 9 分 団 | 第 10 分 団 | 第 11 分 団 | 第 12 分 団 | 計 | |
|---------------|--------|------------------|----------------|------------------|-----------------------|------------------|------------------|------------------|------------------|------------------|------------------|------------------|------------------|------------------|-------------------|-------------------|-------------------|---------|------------------|
| 土のう | 1,200 | | 3,000 (500) | 1,000 (500) | 340 (470) | 200 | 200 | 200 | 800 | 800 | 200 | 200 | 200 | 800 | 200 | 200 | 200 | 200 | 9,740 (1,470) |
| 唐 鋏 | | | 19 | 3 | 8 | 34 | 12 | 23 | 30 | 20 | 16 | 18 | 22 | 50 | 36 | 25 | 20 | 336 | |
| カ ッ チ ャ | | | 3 | 0 | 2 | 13 | 32 | 7 | 24 | 4 | 5 | 28 | 10 | 7 | 3 | 3 | 5 | 146 | |
| ス コ ッ プ | 8 | 11 | 55 | 20 | 19 | 20 | 14 | 27 | 27 | 35 | 14 | 41 | 27 | 38 | 27 | 43 | 27 | 453 | |
| 携帯ショベル | | | 24 | | | | | | | | | | | | | | | 24 | |
| ツ ル | | | 5 | 1 | 1 | | 2 | 2 | 6 | 5 | 5 | | | | | | | 27 | |
| ト ビ ロ | | | 2 | 2 | 4 | 12 | 8 | 13 | 7 | 13 | 6 | 12 | 14 | 21 | 4 | 10 | 27 | 155 | |
| オ ノ | 1 | | 2 | 3 | 1 | 5 | 4 | 2 | 3 | 2 | 2 | 3 | 6 | 6 | | 3 | 6 | 49 | |
| カ マ | 7 | | 5 | 6 | 3 | | 2 | 2 | 4 | | 3 | | | | | | | 32 | |
| ナ タ | 7 | | 4 | 1 | 2 | | | | | | | | | 3 | | | | 17 | |
| 掛 矢 | 2 | 0 | 18 | 3 | 2 | 8 | 9 | 8 | 8 | 6 | 4 | 10 | 9 | 18 | 2 | 7 | 4 | 118 | |
| ロープ (m) | 6mm | 30 | | 200 | 1,600 | | | | | | | | | | | | | 1,830 | |
| | 8mm | | | 3,400 | | | | | | | | | | | | | | 3,400 | |
| | 11mm | | | 1,000 | | | | | | | | | | | | | | 1,000 | |
| | 12mm | | | | | 400 | 400 | 400 | 400 | 400 | 400 | 400 | 400 | 400 | 400 | 400 | 400 | 4,800 | |
| ロープバック | | | 0 | | | | | | | | | | | | | | | 0 | |
| カ ラ ビ ナ | | | 0 | | | | | | | | | | | | | | | 0 | |
| ゴ ム 浮 舟 | | | 2 | | | | | | | | | | | | | | | 2 | |
| 救 命 胴 衣 | | 0 | 40 | 11 | 3 | 35 | 35 | 30 | 47 | 30 | 30 | 29 | 29 | 40 | 75 | 70 | 42 | 546 | |
| 浮 環 | | 0 | 2 | 1 | 2 | 4 | 4 | 3 | 5 | 3 | 3 | 3 | 3 | 4 | 7 | 7 | 5 | 56 | |
| 救命索発射銃 | | | 2 | | | | | | | | | | | | | | | 2 | |
| 水 防 シ ー ト | 10 | | 200 | 28 | 25 | 5 | 5 | 5 | 5 | 5 | 5 | 5 | 5 | 5 | 8 | 7 | 1 | 324 | |
| バ リ ケ ー ド | 2 | | | | | | | | | | | | | | | | | 2 | |
| 水 中 ポ ン プ | 1 | 0 | | | | | | | | | | | | | | | | 1 | |
| ト ラ ン シ ー バ ー | | | 71 | 6 | 3 | 13 | 13 | 10 | 19 | 10 | 10 | 10 | 10 | 16 | 31 | 31 | 16 | 269 | |
| メ ガ ホ ン | | | 1 | 1 | 2 | | 2 | 1 | | 2 | | | 2 | 1 | | | 4 | 16 | |
| 一 輪 車 | 2 | | 0 | 1 | 0 | | | | | | | | | | | | | 3 | |
| 発 電 機 | 1 | 1 | 5 | 5 | 2 | 1 | 1 | 1 | 1 | 1 | 1 | 1 | 1 | 1 | 1 | 1 | 1 | 26 | |
| 工 事 灯 | | | | | | 1 | 1 | 1 | 1 | 1 | 1 | 1 | 1 | 1 | 1 | 1 | 1 | 12 | |
| 土のう用碎石 | 5 | | 15 0 | 2 | 1 | | | 1 | 1 | | | | | | 2 | | 1 | 28 0 | |

土のう()内は完成品

2-16-8 洪水浸水想定区域内にある要配慮者利用施設一覧表

(令和4年3月31日現在)

| 分類 | 名称 | 所在地 | 電話番号 |
|--------|-----------------------|--------------|---------|
| 高齢者施設 | 地域密着型介護老人福祉施設 蔵ハウス大船渡 | 盛町字町3-1 | 21-1112 |
| | グループホームまちぐるみ | 盛町字町3-1 | 21-1112 |
| | ふくろう機能訓練センター | 猪川町字下権現堂1-20 | 27-8722 |
| | J Aおおふなとデイサービスセンター立根 | 立根町字関谷45-1 | 26-1231 |
| | 特別養護老人ホーム成仁ハウス百年の里 | 立根町字宮田9-1 | 27-7111 |
| 障がい者施設 | 地域活動支援センター星雲 | 盛町字町6-10 | 21-1305 |
| | ゆうき社 | 赤崎町字諏訪前3-2 | 26-5890 |
| | つばき工房 | 猪川町字下権現堂8-9 | 26-5983 |
| | @かたつむり | 猪川町字中井沢97-1 | 26-2134 |
| | 障がい者・児童相談支援センター | 盛町字東町11-12 | 21-1305 |
| 教育施設 | 立根小学校 | 立根町字上ノ台19-2 | 26-3627 |
| | 綾里小学校 | 三陸町綾里字平館21 | 42-2100 |
| | 第一中学校 | 立根町字宮田86 | 26-3527 |
| 児童福祉施設 | たっせ学童クラブ | 立根町字上ノ台19-2 | 27-7528 |
| | りょうりキッズ | 三陸町綾里字平館21 | 22-9377 |

2-17 津波・高潮災害予防計画

2-17-1 海岸線及び海岸保全区域指定状況

(令和4年4月1日現在)

| No. | 海岸名 | 海岸線 延長 (m) | 保全区域 要指定延長 (m) | 保全区域 指定済延長 (m) | 管理者(所管課) | 備考 |
|-----|-------------|------------------|----------------------|----------------------|----------|----|
| 1 | 合足農地海岸 | 0 | 234 | 234 | 県 農村建設課 | |
| 2 | 合足漁港海岸 | 550 | 200 | 0 | 市 水産課 | |
| 3 | 長崎漁港海岸 | 2,990 | 90 | 0 | 市 水産課 | |
| 4 | 蛸ノ浦漁港海岸 | 2,395 | 1,833 | 1,833 | 市 水産課 | |
| 5 | 大船渡港海岸(清水) | 2,083 | 876 | 876 | 県 港湾課 | |
| 6 | 大船渡港海岸(永浜) | 3,074 | 1,589 | 1,589 | 県 港湾課 | |
| 7 | 大船渡港海岸(山口) | 1,660 | 1,342 | 1,342 | 県 港湾課 | |
| 8 | 跡浜地区海岸 | 796 | 920 | 920 | 県 河川課 | |
| 9 | 普金地区海岸 | 306 | 603 | 603 | 県 河川課 | |
| 10 | 大船渡港海岸(茶屋前) | 1,580 | 1,141 | 1,141 | 県 港湾課 | |
| 11 | 大船渡港海岸(野々田) | 900 | 783 | 783 | 県 港湾課 | |
| 12 | 大船渡漁港海岸 | 7,070 | 4,020 | 2,785 | 県 漁港漁村課 | |
| 13 | 大船渡港海岸(湾口) | 11,217 | 0 | 0 | 県 港湾課 | |
| 14 | 碁石漁港海岸 | 881 | 247 | 247 | 市 水産課 | |
| 15 | 泊里漁港海岸 | 2,260 | 297 | 297 | 市 水産課 | |
| 16 | 門の浜漁港海岸 | 3,536 | 1,410 | 1,410 | 県 漁港漁村課 | |
| 17 | 千歳漁港海岸 | 2,480 | 0 | 0 | 市 水産課 | |
| 18 | 根白漁港海岸 | 1,550 | 0 | 0 | 県 漁港漁村課 | |
| 19 | 扇洞漁港海岸 | 280 | 0 | 0 | 市 水産課 | |
| 20 | 沖田農地海岸 | 470 | 160 | 160 | 県 農村建設課 | |
| 21 | 吉浜農地海岸 | 394 | 570 | 570 | 県 農村建設課 | |
| 22 | 吉浜漁港海岸 | 1,000 | 350 | 350 | 市 水産課 | |
| 23 | 増館漁港海岸 | 710 | 0 | 0 | 市 水産課 | |
| 24 | 小壁漁港海岸 | 605 | 0 | 0 | 市 水産課 | |

資料編 2 災害予防計画

| No. | 海岸名 | 海岸線 延長 (m) | 保全区域 要指定延長 (m) | 保全区域 指定済延長 (m) | 管理者(所管課) | 備考 |
|-----|-------------|------------------|----------------------|----------------------|----------|----|
| 25 | 越喜来漁港海岸 | 2,073 | 225 | 225 | 県 漁港漁村課 | |
| 26 | 越喜来地区海岸 | 1,020 | 1,212 | 1,212 | 県 河川課 | |
| 27 | 泊漁港海岸 | 640 | 320 | 320 | 市 水産課 | |
| 28 | 下甫嶺地先海岸 | 500 | 465 | 465 | 県 河川課 | |
| 29 | 鬼沢漁港海岸 | 845 | 555 | 285 | 市 水産課 | |
| 30 | 崎浜漁港海岸 | 2,112 | 483 | 483 | 県 漁港漁村課 | |
| 31 | 小石浜漁港海岸 | 1,266 | 354 | 214 | 市 水産課 | |
| 32 | 砂子浜漁港海岸 | 1,080 | 0 | 0 | 市 水産課 | |
| 33 | 野野前漁港海岸 | 1,860 | 625 | 625 | 市 水産課 | |
| 34 | 綾里漁港海岸 | 4,170 | 1,370 | 1,370 | 県 漁港漁村課 | |
| 35 | 小路漁港海岸 | 1,499 | 0 | 0 | 市 水産課 | |
| 36 | その他(一般公共岸壁) | 94,373 | 0 | 0 | | |
| | 計 | 160,225 | 22,274 | 18,752 | | |

2-17-2 海岸防災林造成事業調

(令和4年4月1日現在)

| No. | 施行箇所 | 面積 (ha) | 施行年度 | 施行者 | 備考 |
|-----|--------------|---------|------------|-----|-------|
| 1 | 合足地区 (赤崎町) | 0.46 | 平成28～29年度 | 県 | 森林保全課 |
| 2 | 吉浜地区 (三陸町吉浜) | 2.10 | 平成30～令和2年度 | 〃 | 森林保全課 |

2-17-3 海岸防潮堤等設置箇所

(1) 海岸防潮堤

(令和4年4月1日現在)

| No. | 所管 | 設置箇所 | 堤防延長 | 提高 T . P | 門扉 | | 施行年度 | 摘要 (施行者) |
|-----|---------------|------------------------|---------|-------------|----|----|-------------------------------------|-------------|
| | | | | | 水門 | 門扉 | | |
| 1 | 国土交通省 港湾局 | 赤崎町清水地域 | 982.7 | 7.50 | 1 | 15 | 昭44～56 平3～9 | 県 ※復旧中 |
| 2 | | 赤崎町山口地域 | 1,339.6 | 7.50 | 1 | 6 | 昭40～61 平23～令2 | 県 |
| 3 | | 赤崎町永浜地域 | 830.0 | 7.50 | 2 | 1 | 昭49 平8～ | 県 ※復旧中 |
| 4 | | 大船渡町茶屋前地域 | 1,214.2 | 7.50 | 2 | 7 | 昭41～62 平3～ | 県 ※復旧中 |
| 5 | | 末崎町赤土倉地域 | | | 0 | 1 | 昭58 | 県 |
| 6 | 国土交通省 | 越喜来泊、浦浜地域 | 890.0 | 11.50 | 2 | 0 | 昭36～58 平24～29 | 県 |
| 7 | 水管理・国 土保全局 | 越喜来下甫嶺地域 | 350.0 | 11.50 | 2 | 0 | 昭39～46 平24～29 | 県 |
| 8 | 水産庁 | 赤崎町蛸ノ浦地域 | 1,324.2 | 7.50 | 6 | 13 | 昭36～39 昭41～43 昭49～54 平4～10 | 市 |
| 9 | | 末崎町泊里地域 | 360.7 | 12.80 | 1 | 0 | 平28～令元 | 市 |
| 10 | | 末崎町門之浜地域 | 1,535.7 | 8.50 | 2 | 16 | 昭43～49 昭53～平8 | 県 |
| 11 | | 大船渡町大船渡地域 (永沢～細浦地域) | 585.6 | 7.50 | 4 | 5 | 昭35～37 平3～4 平6～7 平9～ | 県 ※復旧中 |

資料編 2 災害予防計画

| No. | 所管 | 設置箇所 | 堤防延長 | 提高 T. P | 門扉 | | 施行年度 | 摘要 (施行者) |
|-----|-------|---------|----------|------------|-------|----|------------------|-------------|
| | | | | | 水門 | 門扉 | | |
| 12 | 水産庁 | 末崎町碁石地域 | 177.0 | 8.00 | 1 | 1 | 平26～28 | 市 |
| 13 | | 越喜来崎浜地域 | 418.1 | 11.50 | 3 | 5 | 昭41～43 昭55～62 | 県 |
| 14 | | 越喜来泊地域 | 322.4 | 11.50 | 0 | 1 | 平25～28 | 市 |
| 15 | | 吉浜地域 | 86.5 | 7.15 | 0 | 0 | 平25～28 | 市 |
| 16 | | 越喜来浦浜地域 | 242.3 | 11.50 | 1 | 4 | 昭50～55 | 県 |
| 17 | | 綾里小石浜地域 | 166.4 | 11.50 | 1 | 1 | 平26～28 | 市 |
| 18 | | 綾里野々前地域 | 423.1 | 7.90 | 2 | 0 | 平26～30 | 市 |
| 19 | | 綾里港地域 | 641.7 | 11.60 | 3 | 6 | 昭35～38 昭52～平7 | 県 ※復旧中 |
| 20 | | 農林水産省 | 赤崎町合足地域 | 234.0 | 14.10 | 1 | 1 | 平24～27 |
| 21 | 農村振興局 | 吉浜地域 | 595.0 | 7.15 | 5 | 0 | 平24～28 | 県 |
| 22 | | 越喜来沖田地域 | 160.0 | 4.50 | | | 平24～25 | 県 |
| 23 | 林野庁 | 赤崎町鳥沢地域 | 177.0 | 6.00 | 0 | 0 | 昭49～52 | 県 |
| 計 | | | 13,056.2 | | | | | |

(2) 湾口防波堤

| 所管 | 設置箇所 | 防波堤延長 | 堤高 T. P | 施行年度 | 摘要 |
|-------|-------------|------------------|------------|--------|----|
| 国土交通省 | 末崎町長磯～赤崎町波板 | 736m 開口部 201m | 11.3m | 平24～28 | |

注) 摘要欄に「※復旧中」とある海岸防潮堤は、東日本大震災の復旧工事中であり、堤防延長等の各諸元は震災前のものである。

2-17-4 海岸堤防水門設置箇所

(令和4年4月1日現在)

| No. | 防潮堤位置 | 名称 | ゲート 型 式 | 開 閉 方 式 | 有 効 高 m | 有 効 幅員 m | 有 効 面積 m ² | 施 工 年 度 | 設 置 |
|-----|---------|-------------|------------|------------|------------|-------------|--------------------------|---------|-----|
| 1 | 大船渡町茶屋前 | ※ 茶 屋 前 水 門 | スルース | 電動 | 3.30 | 11.00 | 36.30 | 施工中 | 県 |
| 2 | 大船渡町茶屋前 | 茶 屋 前 樋 門 | フラップ | 自然 | 1.60 | 2.00 | 3.20 | 平成30年度 | 県 |
| 3 | 大船渡町茶屋前 | 須 崎 川 水 門 | スルース | 電動 | 3.71 | 25.20 | 93.50 | 令和2年度 | 県 |
| 4 | 大船渡町野々田 | 野 々 田 水 門 | スルース | 電動 | 3.20 | 5.00 | 16.00 | 平成30年度 | 県 |
| 5 | 大船渡町下船渡 | ※ 砂子前水門9号 | スルース | 手動 | 1.00 | 1.50 | 1.50 | 平成13年度 | 県 |
| 6 | 大船渡町下船渡 | ※ 砂子前水門10号 | スルース | 手動 | 1.30 | 2.50 | 3.25 | 平成13年度 | 県 |
| 7 | 大船渡町下船渡 | ※ 砂子前水門11号 | スルース | 手動 | 1.00 | 1.50 | 1.50 | 平成10年度 | 県 |
| 8 | 大船渡町下船渡 | ※ 砂子前水門12号 | スルース | 手動 | 1.00 | 1.50 | 1.50 | 平成11年度 | 県 |
| 9 | 末崎町門之浜 | ※ 門の浜水門2号 | スルース | 手動 | 2.50 | 2.50 | 6.25 | 平成7年度 | 県 |
| 10 | 末崎町門之浜 | ※ 門の浜水門3号 | スルース | 手動 | 2.50 | 3.50 | 8.75 | 昭和61年度 | 県 |
| 11 | 末崎町碁石 | 碁 石 樋 門 | フラップ | 自動 | 1.00 | 1.00 | 1.00 | 平成28年度 | 市 |
| 12 | 末崎町泊里 | 泊 里 樋 門 | フラップ | 自動 | 2.50 | 3.50 | 8.75 | 平成29年度 | 市 |
| 13 | 赤崎町清水 | 清 水 水 門 | スルース | 電動 | 2.80 | 5.30 | 14.80 | 令和2年度 | 県 |
| 14 | 赤崎町蛸ノ浦 | 蛸ノ浦1号樋門 | フラップ | 自動 | 0.90 | 0.90 | 0.81 | 平成29年度 | 市 |
| 15 | 赤崎町蛸ノ浦 | 蛸ノ浦2号樋門 | フラップ | 自動 | 1.60 | 1.60 | 2.56 | 平成29年度 | 市 |
| 16 | 赤崎町蛸ノ浦 | 蛸ノ浦3号樋門 | フラップ | 自動 | 円形 | φ600 | 0.28 | 平成29年度 | 市 |
| 17 | 赤崎町蛸ノ浦 | 蛸ノ浦4号樋門 | フラップ | 自動 | 1.00 | 1.50 | 1.50 | 平成29年度 | 市 |
| 18 | 赤崎町蛸ノ浦 | 蛸ノ浦5号樋門 | フラップ | 自動 | 1.00 | 1.00 | 1.00 | 令和元年度 | 市 |
| 19 | 赤崎町生形 | 後 の 入 川 水 門 | スルース | 電動 | 3.10 | 19.50 | 60.50 | 令和2年度 | 県 |
| 20 | 赤崎町永浜 | 山 口 1 号 樋 門 | フラップ | 自然 | 1.00 | 2.00 | 2.00 | 令和2年度 | 県 |
| 21 | 赤崎町永浜 | 山 口 2 号 樋 門 | フラップ | 自然 | 1.12 | 0.90 | 1.10 | 令和元年度 | 県 |
| 22 | 赤崎町永浜 | 山 口 3 号 樋 門 | フラップ | 自然 | 2.00 | 1.20 | 2.30 | 平成30年度 | 県 |
| 23 | 赤崎町永浜 | 山 口 4 号 樋 門 | フラップ | 自然 | 1.00 | 2.00 | 2.00 | 令和元年度 | 県 |
| 24 | 赤崎町永浜 | 永 浜 1 号 樋 門 | フラップ | 自然 | 0.94 | 0.80 | 0.80 | 平成30年度 | 県 |
| 25 | 赤崎町永浜 | 永 浜 2 号 樋 門 | フラップ | 自然 | 0.97 | 1.70 | 1.60 | 平成30年度 | 県 |
| 26 | 赤崎町永浜 | 永 浜 3 号 樋 門 | フラップ | 自然 | 0.87 | 1.50 | 1.30 | 平成30年度 | 県 |
| 27 | 赤崎町永浜 | 永 浜 4 号 樋 門 | フラップ | 自然 | 0.87 | 1.50 | 1.30 | 平成30年度 | 県 |

資料編 2 災害予防計画

| No. | 防潮堤位置 | 名称 | ゲート 型式 | 開閉 方式 | 有効 高 m | 有効 幅員 m | 有効 面積㎡ | 施工年度 | 設置 |
|-----|-----------|-----------------|-------------|----------|-----------|------------|-----------|---------|----|
| 28 | 赤崎町永浜 | 永浜 5 号 樋 門 | フラップ | 自然 | 0.87 | 1.50 | 1.30 | 平成30年度 | 県 |
| 29 | 赤崎町永浜 | ※永浜排水門扉 1 号 | スルース | 手動 | 1.20 | 2.10 | 2.52 | | 県 |
| 30 | 赤崎町永浜 | ※永浜排水門扉 2 号 | スルース | 手動 | 1.20 | 2.10 | 2.52 | | 県 |
| 31 | 赤崎町合足 | 合足農地海岸水門 | ローラー ゲート | 自動 | 1.80 | 5.60 | 10.08 | 平成28年度 | 県 |
| 32 | 赤崎町大立 | 大 立 水 門 | スルース | 電動 | 2.80 | 5.00 | 14.00 | 令和 2 年度 | 県 |
| 33 | 三陸町綾里田浜上 | ※綾里水門 1 号 | スルース | 手動 | | | | | 県 |
| 34 | 三陸町綾里田浜下 | ※綾里水門 2 号 | スルース | 手動 | | | | | 県 |
| 35 | 三陸町綾里港 | ※綾里水門 3 号 | スルース | 自動 | | | | | 県 |
| 36 | 三陸町綾里小石浜 | 小 石 浜 樋 門 | フラップ | 自動 | 2.00 | 4.00 | 8.00 | 平成28年度 | 市 |
| 37 | 三陸町綾里白浜 | 野 野 前 1 号 樋 門 | フラップ | 自動 | 1.50 | 2.50 | 3.75 | 平成28年度 | 市 |
| 38 | 三陸町綾里白浜 | 野 野 前 2 号 樋 門 | フラップ | 自動 | 2.00 | 2.00 | 4.00 | 平成28年度 | 市 |
| 39 | 三陸町越喜来甫嶺 | 甫 嶺 水 門 | スルース | 電動 | 2.80 | 18.00 | 50.40 | 平成30年度 | 県 |
| 40 | 三陸町越喜来泊 | 泊 水 門 | スルース | 電動 | 2.90 | 11.00 | 31.90 | 平成30年度 | 県 |
| 41 | 三陸町越喜来杉下 | 越 喜 来 1 号 樋 管 | フラップ | 自動 | 0.60 | 0.60 | 0.30 | 平成30年度 | 県 |
| 42 | 三陸町越喜来沖田 | 越 喜 来 2 号 樋 管 | フラップ | 自動 | 1.00 | 1.00 | 0.80 | 平成30年度 | 県 |
| 43 | 三陸町越喜来沖田 | 浦 浜 水 門 | スルース | 電動 | 3.40 | 19.00 | 64.60 | 平成30年度 | 県 |
| 44 | 三陸町越喜来杉下 | ※越喜来水門 1 号 | スルース | 手動 | | | | | 県 |
| 45 | 三陸町越喜来仲崎浜 | ※崎 浜 水 門 1 号 | スルース | 自動 | 2.25 | 5.85 | 13.16 | 昭和61年度 | 県 |
| 46 | 三陸町越喜来明神道 | ※崎 浜 樋 門 1 号 | フラップ | 自動 | 0.70 | 0.70 | 0.49 | | 県 |
| 47 | 三陸町越喜来明神道 | ※崎 浜 樋 門 2 号 | フラップ | 自動 | 0.70 | 0.70 | 0.49 | | 県 |
| 48 | 三陸町吉浜本郷 | 吉 浜 農 地 海 岸 樋 門 | フラップ | 自動 | 1.60 | 1.60 | 2.56 | 平成28年度 | 県 |
| 49 | 三陸町越喜来甫嶺 | 矢 作 水 門 | スルース | 電動 | 2.60 | 9.00 | 23.40 | 平成30年度 | 県 |

注) 名称に「※」がある水門・樋門は、東日本大震災の復旧工事中であり、開閉方式等の各諸元は震災前のものである。

2-18 土砂災害予防計画

2-18-1 土砂災害発生危険箇所

(令和4年4月1日現在)

| 所管省庁 | 区域(地区)名称 | | 危険箇所数 (箇所) | 危険区域の現況 | |
|-------|--------------------|------------|---------------|------------|---------------|
| | | | | 面積 (ha) | 保全対象人家 (戸) |
| 国土交通省 | 地すべり危険箇所 | | — | — | — |
| | 急傾斜地 崩壊 危険箇所 | 自然崖 | 562 | — | — |
| | | 人工崖 | 56 | — | — |
| | | 計 | 618 | — | — |
| | 土石流危険溪流 | | 322 | — | — |
| 林野庁 | 国有林 | 山腹崩壊危険地区 | — | — | — |
| | | 地すべり危険地区 | — | — | — |
| | | 崩壊土砂流出危険地区 | — | — | — |
| | | 計 | — | — | — |
| | 民有林 | 山腹崩壊危険地区 | 45 | 77.99 | 298 |
| | | 地すべり危険地区 | — | — | — |
| | | 崩壊土砂流出危険地区 | 159 | 232.48 | 4,173 |
| | | 計 | 204 | 310.47 | 4,471 |
| 農林水産省 | 地すべり危険地区 | | — | — | — |

2-18-2 急傾斜地崩壊危険箇所

(1) 急傾斜地崩壊危険箇所（自然斜面Ⅰ）

| 番号 | 県箇所番号 | 箇所名 | 所在地 | | 延長 m | 勾配 ° | 高さ m | 公共 建物 | 換 算 人家戸数 |
|----|----------|--------|--------|------|---------|---------|---------|----------|----------------|
| 1 | 168A0297 | 猪頭(2) | 大船渡町 | 猪頭 | 65 | 45 | 14 | | 5 |
| 2 | 169A0353 | 白浜 | 三陸町綾里 | 殿畑 | 160 | 65 | 20 | | 6 |
| 3 | 160A0785 | 千歳 | 三陸町吉浜 | 千歳 | 110 | 70 | 12 | 1 | 5 |
| 4 | 169A0360 | 石浜(3) | 三陸町綾里 | 石浜 | 120 | 60 | 9 | | 7 |
| 5 | 168A0305 | 小細浦 | 末崎町 | 小細浦 | 150 | 40 | 80 | | 5 |
| 6 | 169A0358 | 石浜(1) | 三陸町綾里 | 石浜 | 230 | 45 | 12 | | 7 |
| 7 | 159A0352 | 崎浜(3) | 三陸町越喜来 | 東崎浜 | 80 | 60 | 10 | | 5 |
| 8 | 159A0084 | 崎浜 | 三陸町越喜来 | 仲崎浜 | 110 | 60 | 8 | | 6 |
| 9 | 168A0267 | 清水 | 赤崎町 | 清水 | 290 | 70 | 15 | | 7 |
| 10 | 168A0276 | 下蛸ノ浦 | 赤崎町 | 蛸ノ浦 | 195 | 35 | 20 | 1 | 7 |
| 11 | 169A0354 | 岩崎(1) | 三陸町綾里 | 岩崎 | 95 | 45 | 18 | | 7 |
| 12 | 169A0356 | 浜 | 三陸町綾里 | 石浜 | 120 | 50 | 20 | | 5 |
| 13 | 168A0274 | 蛸ノ浦(2) | 赤崎町 | 鳥沢 | 100 | 60 | 12 | | 6 |
| 14 | 168A0273 | 蛸ノ浦(1) | 赤崎町 | 蛸ノ浦 | 310 | 60 | 10 | | 8 |
| 15 | 169A0362 | 港(2) | 三陸町綾里 | 港 | 22 | 65 | 10 | 2 | 5 |
| 16 | 168A0302 | 内田 | 末崎町 | 内田 | 80 | 50 | 8 | | 5 |
| 17 | 168A1001 | 権現堂-3 | 盛町 | 権現堂 | 80 | 45 | 14 | | 6 |
| 18 | 168A0288 | 下館下(1) | 盛町 | 下館下 | 160 | 60 | 10 | | 11 |
| 19 | 168A0289 | 下館下(2) | 盛町 | 下館下 | 200 | 60 | 30 | | 15 |
| 20 | 168A0290 | 田中 | 大船渡町 | 富沢 | 70 | 50 | 10 | | 7 |
| 21 | 168A0291 | 明神前(1) | 大船渡町 | 明神前 | 80 | 40 | 30 | | 7 |
| 22 | 168A0292 | 明神前(2) | 大船渡町 | 明神前 | 40 | 45 | 8 | | 5 |
| 23 | 168A0293 | 明神前(3) | 大船渡町 | 明神前 | 224 | 45 | 15 | | 28 |
| 24 | 168A0294 | 明神前(4) | 大船渡町 | 明神前 | 220 | 60 | 60 | | 29 |
| 25 | 168A0295 | 明神前(5) | 大船渡町 | 明神前 | 200 | 60 | 25 | 1 | 17 |
| 26 | 168A0296 | 猪頭(1) | 盛町 | 猪頭 | 150 | 45 | 20 | | 17 |
| 27 | 168A0298 | 笹崎(1) | 大船渡町 | 笹崎 | 110 | 40 | 10 | | 6 |
| 28 | 168A0286 | 御山下(1) | 盛町 | 御山下 | 210 | 60 | 20 | | 18 |
| 29 | 168A0301 | 下平 | 大船渡町 | 下平 | 175 | 40 | 20 | | 8 |
| 30 | 168A0285 | 宇津野沢 | 盛町 | 宇津野沢 | 145 | 50 | 151 | | 10 |
| 31 | 168A0303 | 細浦 | 末崎町 | 細浦 | 75 | 45 | 6 | 1 | 2 |
| 32 | 168A0304 | 神坂 | 末崎町 | 神坂 | 200 | 80 | 10 | | 6 |
| 33 | 168A0299 | 永沢 | 大船渡町 | 永沢 | 70 | 80 | 10 | | 7 |
| 34 | 168A0263 | 大洞(2) | 赤崎町 | 後ノ入 | 185 | 35 | 6 | | 5 |
| 35 | 168A0255 | 中井 | 赤崎町 | 沢田 | 50 | 50 | 8 | | 5 |
| 36 | 168A0257 | 後ノ入(1) | 赤崎町 | 後ノ入 | 150 | 40 | 40 | | 6 |
| 37 | 168A0258 | 後ノ入(2) | 赤崎町 | 後ノ入 | 130 | 36 | 20 | | 16 |
| 38 | 168A0259 | 後ノ入(3) | 赤崎町 | 後ノ入 | 210 | 35 | 12 | | 7 |
| 39 | 168A0287 | 御山下(2) | 盛町 | 御山下 | 260 | 40 | 20 | | 27 |
| 40 | 168A0262 | 大洞(1) | 赤崎町 | 後ノ入 | 90 | 33 | 16 | | 5 |
| 41 | 168A1002 | 宇津野沢-1 | 盛町 | 宇津野沢 | 320 | 65 | 16 | | 22 |
| 42 | 168A0264 | 跡浜 | 赤崎町 | 跡浜 | 180 | 45 | 15 | | 7 |

資料編 2 災害予防計画

| 番号 | 県箇所番号 | 箇所名 | 所在地 | | 延長 m | 勾配 ° | 高さ m | 公共 建物 | 換算 人家戸数 |
|----|----------|--------|-------|------|---------|---------|---------|----------|------------|
| 43 | 168A0265 | 生形 | 赤崎町 | 生形 | 90 | 30 | 16 | 1 | 2 |
| 44 | 168A0266 | 山口 | 赤崎町 | 山口 | 100 | 50 | 10 | 1 | 2 |
| 45 | 168A0268 | 大立(1) | 赤崎町 | 永浜 | 160 | 30 | 15 | | 6 |
| 46 | 168A0270 | 永浜 | 赤崎町 | 永浜 | 150 | 40 | 10 | | 5 |
| 47 | 168A0271 | 小浦(1) | 赤崎町 | 永浜 | 180 | 35 | 20 | | 6 |
| 48 | 168A0272 | 小浦(2) | 赤崎町 | 永浜 | 200 | 30 | 12 | | 5 |
| 49 | 168A0275 | 蛸ノ浦(3) | 赤崎町 | 蛸ノ浦 | 125 | 45 | 10 | | 6 |
| 50 | 168A0277 | 鳥沢 | 赤崎町 | 鳥沢 | 150 | 50 | 12 | | 7 |
| 51 | 168A0283 | 館下(1) | 盛町 | 町 | 120 | 45 | 35 | | 5 |
| 52 | 168A0284 | 館下(2) | 盛町 | 館下 | 325 | 45 | 20 | | 40 |
| 53 | 168A0261 | 後ノ入(5) | 赤崎町 | 後ノ入 | 250 | 40 | 50 | | 13 |
| 54 | 168A1031 | 生形-1 | 赤崎町 | 生形 | 175 | 38 | 8 | | 8 |
| 55 | 168A1032 | 生形-2 | 赤崎町 | 生形 | 200 | 45 | 8 | | 6 |
| 56 | 168A1033 | 大立-2 | 赤崎町 | 大立 | 150 | 35 | 25 | | 7 |
| 57 | 168A1034 | 清水-1 | 赤崎町 | 清水 | 260 | 55 | 20 | 1 | 8 |
| 58 | 168A1035 | 蛸ノ浦-4 | 赤崎町 | 蛸ノ浦 | 110 | 60 | 10 | 1 | 4 |
| 59 | 168A1029 | 後ノ入-8 | 赤崎町 | 後ノ入 | 265 | 35 | 32 | | 5 |
| 60 | 168A1028 | 後ノ入-7 | 赤崎町 | 後ノ入 | 140 | 40 | 40 | | 10 |
| 61 | 168A1016 | 笹崎-2 | 大船渡町 | 笹崎 | 50 | 50 | 8 | | 5 |
| 62 | 168A1003 | 宇津野沢-4 | 盛町 | 宇津野沢 | 200 | 40 | 35 | | 21 |
| 63 | 168A1004 | 宇津野沢-2 | 盛町 | 宇津野沢 | 210 | 40 | 15 | | 22 |
| 64 | 168A1005 | 御山下-3 | 盛町 | 御山下 | 460 | 40 | 20 | 1 | 55 |
| 65 | 168A1006 | 下館下-3 | 盛町 | 下館下 | 170 | 50 | 7 | | 7 |
| 66 | 168A1007 | 地ノ森-4 | 大船渡町 | 地ノ森 | 80 | 45 | 8 | 1 | 3 |
| 67 | 168A1008 | 富沢 | 大船渡町 | 富沢 | 100 | 60 | 10 | | 9 |
| 68 | 168A1009 | 富沢-1 | 大船渡町 | 富沢 | 40 | 70 | 7 | | 5 |
| 69 | 168A1010 | 山馬越 | 大船渡町 | 山馬越 | 120 | 45 | 60 | | 14 |
| 70 | 168A1011 | 上山-3 | 大船渡町 | 上山 | 40 | 70 | 10 | | 10 |
| 71 | 168A1012 | 明神前-6 | 大船渡町 | 明神前 | 40 | 40 | 25 | | 50 |
| 72 | 168A1013 | 明神前-7 | 大船渡町 | 明神前 | 70 | 60 | 8 | | 5 |
| 73 | 168A1030 | 跡浜-1 | 赤崎町 | 跡浜 | 65 | 45 | 9 | 1 | 4 |
| 74 | 168A1015 | 猪頭 | 大船渡町 | 猪頭 | 130 | 45 | 10 | 1 | 2 |
| 75 | 168A1017 | 猪頭-3 | 大船渡町 | 猪頭 | 50 | 40 | 30 | | 8 |
| 76 | 168A1018 | 笹崎-3 | 大船渡町 | 笹崎 | 75 | 40 | 10 | | 6 |
| 77 | 168A1019 | 永沢-3 | 大船渡町 | 永沢 | 185 | 60 | 12 | | 11 |
| 78 | 168A1020 | 永沢-4 | 大船渡町 | 永沢 | 155 | 30 | 25 | | 22 |
| 79 | 168A1021 | 永沢-5 | 大船渡町 | 永沢 | 120 | 45 | 8 | | 5 |
| 80 | 168A1022 | 下船渡 | 大船渡町 | 下船渡 | 60 | 45 | 8 | 1 | 1 |
| 81 | 168A1023 | 内田-1 | 末崎町 | 内田 | 260 | 60 | 8 | 1 | 11 |
| 82 | 168A1024 | 内田-2 | 末崎町 | 内田 | 215 | 85 | 12 | 1 | 9 |
| 83 | 168A1025 | 山岸-1 | 末崎町 | 山岸 | 120 | 35 | 20 | | 5 |
| 84 | 168A1026 | 山岸-2 | 末崎町 | 山岸 | 70 | 55 | 20 | 1 | 2 |
| 85 | 168A1027 | 後ノ入-6 | 赤崎町 | 後ノ入 | 120 | 35 | 40 | | 6 |
| 86 | 168A1014 | 野々田 | 大船渡町 | 野々田 | 90 | 65 | 10 | | 7 |
| 87 | 169A0787 | 黒土田 | 三陸町綾里 | 黒土田 | 180 | 70 | 16 | 1 | 10 |
| 88 | 169A0355 | 岩崎(2) | 三陸町綾里 | 岩崎 | 195 | 65 | 15 | 2 | 20 |

資料編 2 災害予防計画

| 番号 | 県箇所番号 | 箇所名 | 所在地 | | 延長 m | 勾配 ° | 高さ m | 公共 建物 | 換算 人家戸数 |
|-----|----------|--------|--------|------|---------|---------|---------|----------|------------|
| 89 | 169A0357 | 岩崎(3) | 三陸町綾里 | 岩崎 | 250 | 65 | 20 | | 15 |
| 90 | 169A0363 | 田ノ浜 | 三陸町綾里 | 田ノ浜 | 175 | 30 | 15 | | 10 |
| 91 | 169A1001 | 後ノ入-16 | 赤崎町 | 後ノ入 | 85 | 40 | 160 | | 5 |
| 92 | 169A1002 | 後ノ入-17 | 赤崎町 | 後ノ入 | 100 | 30 | 100 | | 5 |
| 93 | 169A1003 | 砂子浜 | 三陸町綾里 | 砂子浜 | 160 | 60 | 8 | | 5 |
| 94 | 169A1004 | 砂子浜-1 | 三陸町綾里 | 砂子浜 | 150 | 65 | 6 | 1 | 7 |
| 95 | 169A1005 | 合足 | 赤崎町 | 合足 | 40 | 65 | 11 | 1 | 1 |
| 96 | 169A1006 | 野杉-10 | 三陸町綾里 | 野杉 | 230 | 55 | 35 | | 10 |
| 97 | 169A1007 | 館-10 | 三陸町綾里 | 館 | 200 | 40 | 50 | | 7 |
| 98 | 169A1008 | 田浜上 | 三陸町綾里 | 田浜上 | 230 | 60 | 50 | | 21 |
| 99 | 169A1009 | 大明神 | 三陸町綾里 | 大明神 | 105 | 45 | 25 | 1 | 5 |
| 100 | 169A1010 | 長崎-3 | 赤崎町 | 長崎 | 170 | 65 | 14 | | 6 |
| 101 | 169A1011 | 長崎-4 | 赤崎町 | 長崎 | 150 | 40 | 12 | | 7 |
| 102 | 169A0359 | 石浜(2) | 三陸町綾里 | 石浜 | 95 | 45 | 12 | | 5 |
| 103 | 159A1004 | 甫嶺 | 三陸町越喜来 | 甫嶺 | 70 | 30 | 20 | 1 | 1 |
| 104 | 159A0349 | 根白 | 三陸町吉浜 | 根白 | 40 | 60 | 15 | | 5 |
| 105 | 159A0350 | 崎浜(1) | 三陸町越喜来 | 明神通 | 350 | 60 | 15 | | 12 |
| 106 | 159A0351 | 崎浜(2) | 三陸町越喜来 | 東崎浜 | 140 | 50 | 30 | | 10 |
| 107 | 159A0786 | 中井 | 三陸町吉浜 | 中井 | 105 | 80 | 8 | 1 | 8 |
| 108 | 159A1001 | 上野 | 三陸町吉浜 | 上野 | 90 | 50 | 10 | | 23 |
| 109 | 159A1003 | 上野-1 | 三陸町吉浜 | 上野 | 50 | 60 | 20 | 1 | 1 |
| 110 | 159A1005 | 明神道 | 三陸町越喜来 | 明神道 | 75 | 60 | 50 | | 15 |
| 111 | 159A1002 | 扇洞-1 | 三陸町吉浜 | 扇洞 | 50 | 30 | 11 | 1 | 2 |
| 112 | 160A2002 | 鳥頭 | 三陸町越喜来 | 鳥頭 | 90 | 40 | 25 | 1 | 1 |
| 113 | 160A2001 | 千歳-1 | 三陸町吉浜 | 千歳 | 70 | 50 | 20 | 1 | 6 |
| 114 | 160A2003 | 鳥頭-1 | 三陸町越喜来 | 鳥頭 | 150 | 50 | 15 | 1 | 1 |
| 115 | 169A1012 | 長崎-5 | 赤崎町 | 長崎 | 220 | 55 | 13 | | 9 |
| 116 | 177A1001 | 小中井 | 末崎町 | 小中井 | 35 | 60 | 12 | 1 | 1 |
| 117 | 177A1002 | 赤土倉 | 末崎町 | 赤土倉 | 25 | 40 | 12 | 1 | 1 |
| 118 | 177A1003 | 大浜 | 末崎町 | 大浜 | 60 | 75 | 15 | 1 | 1 |
| 119 | 158A0278 | 新道 | 猪川町 | 久名畑 | 190 | 48 | 28 | 1 | 18 |
| 120 | 158A0239 | 長岩 | 日頃市町 | 長岩 | 110 | 80 | 30 | | 6 |
| 121 | 158A0240 | 田代屋敷 | 日頃市町 | 田代屋敷 | 150 | 60 | 25 | | 8 |
| 122 | 158A0241 | 関谷 | 日頃市町 | 関谷 | 305 | 50 | 50 | 3 | 29 |
| 123 | 158A0242 | 長安寺(1) | 日頃市町 | 長安寺 | 270 | 50 | 40 | | 8 |
| 124 | 158A0243 | 長安寺(2) | 日頃市町 | 長安寺 | 150 | 40 | 50 | 1 | 7 |
| 125 | 158A0244 | 沼川 | 日頃市町 | 沼川 | 130 | 30 | 30 | | 14 |
| 126 | 158A0246 | 前田 | 猪川町 | 前田 | 150 | 35 | 25 | 1 | 8 |
| 127 | 158A0249 | 宮田 | 立根町 | 宮田 | 120 | 40 | 30 | | 9 |
| 128 | 158A0250 | 岩脇 | 立根町 | 岩脇 | 140 | 40 | 18 | | 5 |
| 129 | 158A0253 | 轆轤石 | 猪川町 | 轆轤石 | 80 | 50 | 8 | | 40 |
| 130 | 158A0279 | 権現堂 | 盛町 | 権現堂 | 90 | 50 | 10 | 1 | 5 |
| 131 | 158A0280 | 町 | 盛町 | 権現堂 | 155 | 90 | 10 | | 5 |
| 132 | 158A0281 | 柿の木沢 | 盛町 | 権現堂 | 110 | 40 | 40 | | 10 |
| 133 | 158A0282 | 木町 | 盛町 | 木町 | 240 | 50 | 30 | 1 | 23 |
| 134 | 158A1001 | 坂本沢 | 日頃市町 | 坂本沢 | 150 | 50 | 90 | | 5 |

資料編 2 災害予防計画

| 番号 | 県箇所番号 | 箇所名 | 所在地 | | 延長 m | 勾配 ° | 高さ m | 公共 建物 | 換算 人家戸数 |
|-----|----------|-------|------|-----|---------|---------|---------|----------|------------|
| 135 | 158A1002 | 坂本沢－1 | 日頃市町 | 坂本沢 | 140 | 45 | 90 | | 5 |
| 136 | 158A1003 | 坂本沢－2 | 日頃市町 | 坂本沢 | 235 | 35 | 50 | 1 | 9 |
| 137 | 158A1004 | 関谷－1 | 日頃市町 | 関谷 | 210 | 75 | 40 | | 8 |
| 138 | 158A1005 | 大森 | 日頃市町 | 大森 | 70 | 45 | 30 | 1 | 2 |
| 139 | 158A1006 | 細野 | 立根町 | 細野 | 135 | 50 | 15 | | 6 |
| 140 | 158A1007 | 上ノ台－1 | 立根町 | 上ノ台 | 80 | 45 | 25 | | 6 |
| 141 | 158A0252 | 上の台 | 立根町 | 上の台 | 80 | 45 | 16 | 1 | 1 |
| 142 | 158A1010 | 向田 | 立根町 | 向田 | 170 | 40 | 30 | | 14 |
| 143 | 158A1008 | 上ノ台－2 | 立根町 | 上ノ台 | 150 | 35 | 14 | | 6 |
| 144 | 158A1011 | 下欠 | 立根町 | 下欠 | 220 | 45 | 20 | | 8 |
| 145 | 158A1012 | 下欠－1 | 立根町 | 下欠 | 80 | 30 | 20 | | 19 |
| 146 | 158A1013 | 田ノ上－3 | 立根町 | 田ノ上 | 160 | 45 | 15 | | 7 |
| 147 | 158A1014 | 宮田－1 | 立根町 | 宮田 | 70 | 35 | 26 | 1 | 1 |
| 148 | 158A1015 | 轆轤石－1 | 猪川町 | 轆轤石 | 300 | 40 | 20 | | 11 |
| 149 | 158A1016 | 轆轤石－2 | 猪川町 | 轆轤石 | 392 | 35 | 15 | | 10 |
| 150 | 158A1017 | 久名畑 | 猪川町 | 久名畑 | 70 | 45 | 50 | | 7 |
| 151 | 158A1018 | 善蔵敷 | 猪川町 | 善蔵敷 | 25 | 80 | 6 | 1 | 1 |
| 152 | 158A1019 | 中井－1 | 赤崎町 | 中井 | 170 | 50 | 8 | | 10 |
| 153 | 158A1020 | 中井－2 | 赤崎町 | 中井 | 80 | 45 | 9 | | 5 |
| 154 | 158A1022 | 諏訪前 | 赤崎町 | 諏訪前 | 330 | 70 | 10 | | 9 |
| 155 | 158A1009 | 川原 | 立根町 | 川原 | 150 | 45 | 8 | | 6 |
| 156 | 158A1021 | 権現堂－1 | 盛町 | 権現堂 | 235 | 45 | 20 | | 11 |

(2) 急傾斜地崩壊危険箇所（自然斜面Ⅱ）

| 番号 | 県箇所番号 | 箇所名 | 所在地 | | 延長 m | 勾配 ° | 高さ m | 公共 建物 | 換算 人家戸数 |
|----|----------|--------|------|------|---------|---------|---------|----------|------------|
| 1 | 168B1007 | 富沢－2 | 大船渡町 | 富沢 | 50 | 60 | 8 | 0 | 1 |
| 2 | 168B1001 | 権現堂－4 | 盛町 | 権現堂 | 20 | 40 | 20 | 0 | 1 |
| 3 | 168B1002 | 柿ノ木沢－1 | 盛町 | 柿ノ木沢 | 50 | 45 | 15 | 0 | 2 |
| 4 | 168B1003 | 沢川－1 | 盛町 | 沢川 | 50 | 40 | 20 | 0 | 1 |
| 5 | 168B1004 | 館下－3 | 盛町 | 館下 | 20 | 40 | 25 | 0 | 1 |
| 6 | 168B1005 | 宇津野沢－3 | 盛町 | 宇津野沢 | 55 | 55 | 20 | 0 | 2 |
| 7 | 168B1008 | 地ノ森－5 | 大船渡町 | 地ノ森 | 30 | 60 | 10 | 0 | 2 |
| 8 | 168B1006 | 御山下 | 盛町 | 御山下 | 75 | 70 | 10 | 0 | 4 |
| 9 | 168B1049 | 山岸－9 | 末崎町 | 山岸 | 85 | 30 | 35 | 0 | 2 |
| 10 | 168B1061 | 後ノ入－13 | 赤崎町 | 後ノ入 | 50 | 33 | 15 | 0 | 1 |
| 11 | 168B1037 | 峯岸－1 | 末崎町 | 峯岸 | 65 | 55 | 7 | 0 | 2 |
| 12 | 168B1038 | 神坂－1 | 末崎町 | 神坂 | 30 | 50 | 25 | 0 | 1 |
| 13 | 168B1039 | 山岸－3 | 末崎町 | 山岸 | 50 | 55 | 25 | 0 | 1 |
| 14 | 168B1040 | 神坂－2 | 末崎町 | 神坂 | 30 | 60 | 25 | 0 | 2 |
| 15 | 168B1041 | 神坂－3 | 末崎町 | 神坂 | 30 | 30 | 15 | 0 | 2 |
| 16 | 168B1042 | 神坂－4 | 末崎町 | 神坂 | 20 | 40 | 6 | 0 | 2 |
| 17 | 168B1043 | 神坂－5 | 末崎町 | 神坂 | 30 | 40 | 10 | 0 | 2 |
| 18 | 168B1044 | 山岸－4 | 末崎町 | 山岸 | 30 | 40 | 80 | 0 | 1 |
| 19 | 168B1045 | 山岸－5 | 末崎町 | 山岸 | 100 | 65 | 15 | 0 | 4 |
| 20 | 168B1046 | 山岸－6 | 末崎町 | 山岸 | 70 | 65 | 12 | 0 | 2 |

資料編 2 災害予防計画

| 番号 | 県箇所番号 | 箇所名 | 所在地 | | 延長 m | 勾配 ° | 高さ m | 公共 建物 | 換算 人家戸数 |
|----|----------|--------|------|-----|---------|---------|---------|----------|------------|
| 21 | 168B1035 | 小細浦－1 | 末崎町 | 小細浦 | 110 | 70 | 6 | 0 | 4 |
| 22 | 168B1048 | 山岸－8 | 末崎町 | 山岸 | 20 | 30 | 15 | 0 | 1 |
| 23 | 168B1034 | 中野－1 | 末崎町 | 中野 | 45 | 70 | 10 | 0 | 2 |
| 24 | 168B1050 | 山岸－10 | 末崎町 | 山岸 | 60 | 30 | 32 | 0 | 1 |
| 25 | 168B1051 | 沢田－1 | 赤崎町 | 沢田 | 110 | 40 | 10 | 0 | 2 |
| 26 | 168B1052 | 沢田－2 | 赤崎町 | 沢田 | 60 | 60 | 7 | 0 | 3 |
| 27 | 168B1053 | 沢田－3 | 赤崎町 | 沢田 | 35 | 60 | 9 | 0 | 1 |
| 28 | 168B1054 | 沢田－4 | 赤崎町 | 沢田 | 120 | 40 | 6 | 0 | 3 |
| 29 | 168B1055 | 沢田－5 | 赤崎町 | 沢田 | 75 | 45 | 8 | 0 | 4 |
| 30 | 168B1056 | 佐野 | 赤崎町 | 佐野 | 35 | 34 | 70 | 0 | 3 |
| 31 | 168B1057 | 後ノ入－9 | 赤崎町 | 後ノ入 | 130 | 30 | 24 | 0 | 4 |
| 32 | 168B1058 | 後ノ入－10 | 赤崎町 | 後ノ入 | 70 | 35 | 34 | 0 | 4 |
| 33 | 168B1059 | 後ノ入－11 | 赤崎町 | 後ノ入 | 75 | 30 | 20 | 0 | 1 |
| 34 | 168B1047 | 山岸－7 | 末崎町 | 山岸 | 30 | 50 | 18 | 0 | 1 |
| 35 | 168B1022 | 下船渡－3 | 大船渡町 | 下船渡 | 60 | 70 | 16 | 0 | 2 |
| 36 | 168B1009 | 山馬越－1 | 大船渡町 | 山馬越 | 30 | 40 | 7 | 0 | 2 |
| 37 | 168B1010 | 赤沢－1 | 大船渡町 | 赤沢 | 50 | 70 | 15 | 0 | 2 |
| 38 | 168B1011 | 猪頭－4 | 大船渡町 | 猪頭 | 25 | 35 | 13 | 0 | 1 |
| 39 | 168B1012 | 猪頭－5 | 大船渡町 | 猪頭 | 100 | 45 | 15 | 0 | 4 |
| 40 | 168B1013 | 猪頭－6 | 大船渡町 | 猪頭 | 100 | 45 | 12 | 0 | 3 |
| 41 | 168B1014 | 猪頭－7 | 大船渡町 | 猪頭 | 130 | 60 | 15 | 0 | 4 |
| 42 | 168B1015 | 猪頭－8 | 大船渡町 | 猪頭 | 100 | 65 | 10 | 0 | 4 |
| 43 | 168B1016 | 猪頭－9 | 大船渡町 | 猪頭 | 100 | 50 | 8 | 0 | 3 |
| 44 | 168B1017 | 下平－1 | 大船渡町 | 下平 | 35 | 45 | 20 | 0 | 1 |
| 45 | 168B1018 | 下平－2 | 大船渡町 | 下平 | 140 | 45 | 15 | 0 | 4 |
| 46 | 168B1019 | 下平－3 | 大船渡町 | 下平 | 35 | 45 | 30 | 0 | 1 |
| 47 | 168B1036 | 上山－5 | 末崎町 | 上山 | 30 | 30 | 8 | 0 | 3 |
| 48 | 168B1021 | 下船渡－2 | 大船渡町 | 下船渡 | 30 | 40 | 13 | 0 | 1 |
| 49 | 168B1062 | 後ノ入－14 | 赤崎町 | 後ノ入 | 60 | 31 | 42 | 0 | 4 |
| 50 | 168B1023 | 丸森 | 大船渡町 | 丸森 | 25 | 35 | 12 | 0 | 1 |
| 51 | 168B1024 | 船河原 | 末崎町 | 船河原 | 35 | 50 | 6 | 0 | 1 |
| 52 | 168B1025 | 船河原－1 | 末崎町 | 船河原 | 40 | 60 | 15 | 0 | 1 |
| 53 | 168B1026 | 峯岸 | 末崎町 | 峯岸 | 15 | 70 | 8 | 0 | 1 |
| 54 | 168B1027 | 細浦－1 | 末崎町 | 細浦 | 120 | 80 | 18 | 0 | 3 |
| 55 | 168B1028 | 細浦－2 | 末崎町 | 細浦 | 80 | 50 | 10 | 0 | 3 |
| 56 | 168B1029 | 細浦－3 | 末崎町 | 細浦 | 35 | 45 | 15 | 0 | 1 |
| 57 | 168B1030 | 細浦－4 | 末崎町 | 細浦 | 50 | 60 | 8 | 0 | 2 |
| 58 | 168B1031 | 中野 | 末崎町 | 中野 | 25 | 40 | 8 | 0 | 3 |
| 59 | 168B1032 | 上山－4 | 末崎町 | 上山 | 30 | 30 | 25 | 0 | 1 |
| 60 | 168B1033 | 中野－2 | 末崎町 | 中野 | 25 | 40 | 7 | 0 | 1 |
| 61 | 168B1020 | 下船渡－1 | 大船渡町 | 下船渡 | 40 | 50 | 25 | 0 | 2 |
| 62 | 168B1103 | 鳥沢－4 | 赤崎町 | 鳥沢 | 45 | 30 | 20 | 0 | 1 |
| 63 | 168B1060 | 後ノ入－12 | 赤崎町 | 後ノ入 | 60 | 35 | 28 | 0 | 2 |
| 64 | 168B1091 | 清水－10 | 赤崎町 | 清水 | 75 | 46 | 13 | 0 | 2 |
| 65 | 168B1092 | 清水－11 | 赤崎町 | 清水 | 55 | 50 | 17 | 0 | 2 |
| 66 | 168B1093 | 清水－12 | 赤崎町 | 清水 | 30 | 70 | 20 | 0 | 1 |

資料編 2 災害予防計画

| 番号 | 県箇所番号 | 箇所名 | 所在地 | | 延長 m | 勾配 ° | 高さ m | 公共 建物 | 換算 人家戸数 |
|-----|----------|--------|--------|-----|---------|---------|---------|----------|------------|
| 67 | 168B1094 | 清水-13 | 赤崎町 | 清水 | 90 | 50 | 70 | 0 | 1 |
| 68 | 168B1095 | 清水-14 | 赤崎町 | 清水 | 80 | 40 | 60 | 0 | 1 |
| 69 | 168B1096 | 清水-15 | 赤崎町 | 清水 | 210 | 50 | 50 | 0 | 4 |
| 70 | 168B1097 | 清水-16 | 赤崎町 | 清水 | 100 | 60 | 10 | 0 | 1 |
| 71 | 168B1098 | 蛸ノ浦-5 | 赤崎町 | 蛸ノ浦 | 25 | 40 | 10 | 0 | 1 |
| 72 | 168B1099 | 蛸ノ浦-6 | 赤崎町 | 蛸ノ浦 | 20 | 40 | 20 | 0 | 1 |
| 73 | 168B1100 | 鳥沢-1 | 赤崎町 | 鳥沢 | 150 | 45 | 15 | 0 | 4 |
| 74 | 168B1089 | 清水-8 | 赤崎町 | 清水 | 30 | 45 | 12 | 0 | 1 |
| 75 | 168B1102 | 鳥沢-3 | 赤崎町 | 鳥沢 | 35 | 50 | 10 | 0 | 1 |
| 76 | 168B1088 | 清水-7 | 赤崎町 | 清水 | 50 | 30 | 30 | 0 | 3 |
| 77 | 168B1104 | 鳥沢-5 | 赤崎町 | 鳥沢 | 90 | 65 | 15 | 0 | 2 |
| 78 | 168B1101 | 鳥沢-2 | 赤崎町 | 鳥沢 | 30 | 70 | 10 | 0 | 1 |
| 79 | 168B1076 | 永浜-6 | 赤崎町 | 永浜 | 80 | 38 | 15 | 0 | 2 |
| 80 | 168B1063 | 後ノ入-15 | 赤崎町 | 後ノ入 | 140 | 40 | 60 | 0 | 1 |
| 81 | 168B1064 | 生形-3 | 赤崎町 | 生形 | 75 | 30 | 10 | 0 | 2 |
| 82 | 168B1065 | 大洞-3 | 赤崎町 | 大洞 | 50 | 40 | 12 | 0 | 1 |
| 83 | 168B1066 | 生形-4 | 赤崎町 | 生形 | 150 | 38 | 12 | 0 | 2 |
| 84 | 168B1067 | 大立-3 | 赤崎町 | 大立 | 60 | 30 | 23 | 0 | 2 |
| 85 | 168B1068 | 大立-4 | 赤崎町 | 大立 | 30 | 30 | 46 | 0 | 2 |
| 86 | 168B1069 | 大立-5 | 赤崎町 | 大立 | 20 | 36 | 11 | 0 | 1 |
| 87 | 168B1070 | 大立-6 | 赤崎町 | 大立 | 100 | 35 | 10 | 0 | 2 |
| 88 | 168B1071 | 永浜-1 | 赤崎町 | 永浜 | 25 | 35 | 12 | 0 | 1 |
| 89 | 168B1072 | 永浜-2 | 赤崎町 | 永浜 | 50 | 35 | 13 | 0 | 3 |
| 90 | 168B1073 | 永浜-3 | 赤崎町 | 永浜 | 140 | 60 | 12 | 0 | 2 |
| 91 | 168B1090 | 清水-9 | 赤崎町 | 清水 | 120 | 30 | 10 | 0 | 2 |
| 92 | 168B1075 | 永浜-5 | 赤崎町 | 永浜 | 25 | 40 | 15 | 0 | 1 |
| 93 | 168B1077 | 永浜-7 | 赤崎町 | 永浜 | 150 | 40 | 6 | 0 | 4 |
| 94 | 168B1078 | 永浜-8 | 赤崎町 | 永浜 | 35 | 40 | 18 | 0 | 1 |
| 95 | 168B1079 | 永浜-9 | 赤崎町 | 永浜 | 100 | 65 | 40 | 0 | 1 |
| 96 | 168B1080 | 永浜-10 | 赤崎町 | 永浜 | 100 | 40 | 10 | 0 | 2 |
| 97 | 168B1081 | 永浜-11 | 赤崎町 | 永浜 | 100 | 50 | 12 | 0 | 1 |
| 98 | 168B1082 | 清水-2 | 赤崎町 | 清水 | 70 | 40 | 20 | 0 | 1 |
| 99 | 168B1083 | 永浜-12 | 赤崎町 | 永浜 | 75 | 30 | 20 | 0 | 1 |
| 100 | 168B1084 | 清水-3 | 赤崎町 | 清水 | 30 | 40 | 8 | 0 | 1 |
| 101 | 168B1085 | 清水-4 | 赤崎町 | 清水 | 90 | 30 | 20 | 0 | 2 |
| 102 | 168B1086 | 清水-5 | 赤崎町 | 清水 | 120 | 30 | 30 | 0 | 2 |
| 103 | 168B1087 | 清水-6 | 赤崎町 | 清水 | 150 | 60 | 12 | 0 | 2 |
| 104 | 168B1074 | 永浜-4 | 赤崎町 | 永浜 | 90 | 45 | 10 | 0 | 4 |
| 105 | 159B1011 | 井戸洞 | 三陸町越喜来 | 井戸洞 | 70 | 40 | 30 | | 1 |
| 106 | 159B1001 | 上野-2 | 三陸町吉浜 | 上野 | 180 | 40 | 50 | | 3 |
| 107 | 159B1002 | 中井-9 | 三陸町吉浜 | 中井 | 50 | 40 | 30 | | 1 |
| 108 | 159B1003 | 大野-2 | 三陸町吉浜 | 大野 | 110 | 40 | 40 | | 2 |
| 109 | 159B1004 | 大野-3 | 三陸町吉浜 | 大野 | 45 | 40 | 20 | | 2 |
| 110 | 159B1005 | 小出 | 三陸町越喜来 | 小出 | 40 | 40 | 30 | | 1 |
| 111 | 159B1006 | 小出-1 | 三陸町越喜来 | 小出 | 120 | 30 | 50 | | 3 |
| 112 | 159B1007 | 細野-2 | 立根町 | 細野 | 20 | 40 | 8 | 0 | 1 |

資料編 2 災害予防計画

| 番号 | 県箇所番号 | 箇所名 | 所在地 | | 延長 m | 勾配 ° | 高さ m | 公共 建物 | 換算 人家戸数 |
|-----|----------|--------|--------|------|---------|---------|---------|----------|------------|
| 113 | 159B1008 | 肥ノ田 | 三陸町越喜来 | 肥ノ田 | 100 | 40 | 30 | | 4 |
| 114 | 159B1009 | 泊-4 | 三陸町越喜来 | 泊 | 230 | 40 | 90 | | 4 |
| 115 | 159B1012 | 小泊 | 三陸町越喜来 | 小泊 | 50 | 70 | 12 | | 1 |
| 116 | 159B1010 | 泊-5 | 三陸町越喜来 | 泊 | 60 | 30 | 30 | | 1 |
| 117 | 160B2001 | 千歳-2 | 三陸町吉浜 | 千歳 | 20 | 30 | 15 | | 1 |
| 118 | 159B1026 | 浪板-2 | 三陸町越喜来 | 浪板 | 50 | 40 | 10 | | 1 |
| 119 | 159B1013 | 東上甫嶺 | 三陸町越喜来 | 東上甫嶺 | 100 | 40 | 30 | | 2 |
| 120 | 159B1014 | 西上甫嶺 | 三陸町越喜来 | 西上甫嶺 | 30 | 50 | 30 | | 1 |
| 121 | 159B1015 | 甫嶺-1 | 三陸町越喜来 | 甫嶺 | 210 | 40 | 20 | | 4 |
| 122 | 159B1016 | 西甫嶺 | 三陸町越喜来 | 西甫嶺 | 80 | 30 | 15 | | 3 |
| 123 | 159B1017 | 西甫嶺-1 | 三陸町越喜来 | 西甫嶺 | 40 | 35 | 20 | | 2 |
| 124 | 159B1018 | 西甫嶺-2 | 三陸町越喜来 | 西甫嶺 | 70 | 40 | 30 | | 2 |
| 125 | 159B1019 | 西甫嶺-3 | 三陸町越喜来 | 西甫嶺 | 50 | 30 | 30 | | 1 |
| 126 | 159B1020 | 鬼沢 | 三陸町越喜来 | 鬼沢 | 120 | 30 | 25 | | 4 |
| 127 | 159B1021 | 杉下 | 三陸町越喜来 | 杉下 | 40 | 70 | 20 | | 1 |
| 128 | 159B1022 | 杉下-1 | 三陸町越喜来 | 杉下 | 40 | 40 | 50 | | 1 |
| 129 | 159B1023 | 杉下-2 | 三陸町越喜来 | 杉下 | 40 | 40 | 30 | | 1 |
| 130 | 159B1025 | 浪板-1 | 三陸町越喜来 | 浪板 | 140 | 80 | 15 | | 2 |
| 131 | 159B1027 | 浪板-3 | 三陸町越喜来 | 浪板 | 70 | 50 | 30 | | 2 |
| 132 | 159B1028 | 浪板-5 | 三陸町越喜来 | 浪板 | 30 | 60 | 10 | | 1 |
| 133 | 159B1029 | 浪板-6 | 三陸町越喜来 | 浪板 | 25 | 50 | 5 | | 1 |
| 134 | 159B1030 | 増館 | 三陸町吉浜 | 増館 | 40 | 60 | 5 | | 1 |
| 135 | 159B1031 | 鳥頭-3 | 三陸町越喜来 | 鳥頭 | 40 | 40 | 50 | | 1 |
| 136 | 159B1032 | 鳥頭-1 | 三陸町越喜来 | 鳥頭 | 50 | 70 | 5 | | 1 |
| 137 | 159B1033 | 鳥頭-2 | 三陸町越喜来 | 鳥頭 | 50 | 40 | 30 | | 1 |
| 138 | 159B1034 | 東崎浜 | 三陸町越喜来 | 東崎浜 | 90 | 50 | 20 | | 4 |
| 139 | 159B1035 | 東崎浜-1 | 三陸町越喜来 | 東崎浜 | 40 | 50 | 20 | | 1 |
| 140 | 159B1024 | 浪板 | 三陸町越喜来 | 浪板 | 50 | 70 | 6 | | 13 |
| 141 | 169B1002 | 後ノ入-19 | 赤崎町 | 後ノ入 | 45 | 34 | 44 | 0 | 1 |
| 142 | 177B1016 | 大豆沢 | 末崎町 | 大豆沢 | 20 | 55 | 5 | 0 | 1 |
| 143 | 177B1017 | 中森-1 | 末崎町 | 中森 | 50 | 30 | 10 | 0 | 2 |
| 144 | 177B1018 | 赤土倉-1 | 末崎町 | 赤土倉 | 50 | 45 | 12 | 0 | 1 |
| 145 | 177B1019 | 大浜-1 | 末崎町 | 大浜 | 25 | 43 | 20 | 0 | 1 |
| 146 | 177B1020 | 大豆沢-1 | 末崎町 | 大豆沢 | 50 | 45 | 10 | 0 | 1 |
| 147 | 177B1021 | 大豆沢-2 | 末崎町 | 大豆沢 | 25 | 35 | 12 | 0 | 1 |
| 148 | 177B1022 | 大浜-2 | 末崎町 | 大浜 | 35 | 65 | 6 | 0 | 1 |
| 149 | 177B1023 | 大豆沢-3 | 末崎町 | 大豆沢 | 230 | 70 | 10 | 0 | 2 |
| 150 | 177B1024 | 泊里 | 末崎町 | 泊里 | 45 | 60 | 20 | 0 | 2 |
| 151 | 177B1025 | 泊里-1 | 末崎町 | 泊里 | 30 | 80 | 17 | 0 | 2 |
| 152 | 177B1014 | 西館-4 | 末崎町 | 西館 | 30 | 50 | 6 | 0 | 1 |
| 153 | 177B1013 | 西館-3 | 末崎町 | 西館 | 40 | 40 | 8 | 0 | 1 |
| 154 | 177B1015 | 中森 | 末崎町 | 中森 | 60 | 70 | 8 | 0 | 1 |
| 155 | 177B1003 | 大田 | 末崎町 | 大田 | 40 | 40 | 10 | 0 | 2 |
| 156 | 177B1004 | 門之浜-1 | 末崎町 | 門之浜 | 40 | 70 | 9 | 0 | 1 |
| 157 | 177B1005 | 門之浜-2 | 末崎町 | 門之浜 | 40 | 70 | 18 | 0 | 1 |
| 158 | 177B1006 | 門之浜-3 | 末崎町 | 門之浜 | 30 | 50 | 12 | 0 | 1 |

資料編 2 災害予防計画

| 番号 | 県箇所番号 | 箇所名 | 所在地 | | 延長 m | 勾配 ° | 高さ m | 公共 建物 | 換算 人家戸数 |
|-----|----------|--------|-------|-----|---------|---------|---------|----------|------------|
| 159 | 177B1007 | 門之浜-4 | 末崎町 | 門之浜 | 90 | 65 | 15 | 0 | 3 |
| 160 | 177B1008 | 門之浜-5 | 末崎町 | 門之浜 | 55 | 65 | 7 | 0 | 2 |
| 161 | 177B1009 | 門之浜-6 | 末崎町 | 門之浜 | 25 | 75 | 20 | 0 | 1 |
| 162 | 177B1010 | 西館 | 末崎町 | 西館 | 30 | 60 | 12 | 0 | 2 |
| 163 | 177B1011 | 西館-1 | 末崎町 | 西館 | 100 | 70 | 5 | 0 | 3 |
| 164 | 177B1012 | 西館-2 | 末崎町 | 西館 | 20 | 45 | 5 | 0 | 1 |
| 165 | 169B1042 | 石浜-4 | 三陸町綾里 | 石浜 | 80 | 60 | 25 | | 2 |
| 166 | 169B1054 | 野々前-2 | 三陸町綾里 | 野々前 | 45 | 30 | 10 | | 1 |
| 167 | 169B1030 | 長崎-10 | 赤崎町 | 長崎 | 80 | 40 | 15 | 0 | 3 |
| 168 | 169B1031 | 長崎-11 | 赤崎町 | 長崎 | 90 | 40 | 20 | 0 | 3 |
| 169 | 169B1032 | 合足-8 | 赤崎町 | 合足 | 75 | 30 | 123 | 0 | 1 |
| 170 | 169B1033 | 合足-9 | 赤崎町 | 合足 | 55 | 40 | 6 | 0 | 1 |
| 171 | 169B1034 | 合足-10 | 赤崎町 | 合足 | 50 | 30 | 20 | 0 | 1 |
| 172 | 169B1035 | 打越 | 三陸町綾里 | 打越 | 50 | 35 | 10 | | 2 |
| 173 | 169B1036 | 打越-1 | 三陸町綾里 | 打越 | 50 | 50 | 15 | | 2 |
| 174 | 169B1037 | 打越-2 | 三陸町綾里 | 打越 | 40 | 45 | 30 | | 1 |
| 175 | 169B1038 | 打越-3 | 三陸町綾里 | 打越 | 55 | 75 | 8 | | 1 |
| 176 | 169B1039 | 小路 | 三陸町綾里 | 小路 | 30 | 75 | 7 | | 1 |
| 177 | 169B1028 | 長崎-8 | 赤崎町 | 長崎 | 30 | 40 | 10 | 0 | 1 |
| 178 | 169B1041 | 岩崎-4 | 三陸町綾里 | 岩崎 | 35 | 30 | 12 | | 1 |
| 179 | 169B1027 | 長崎-7 | 赤崎町 | 長崎 | 60 | 45 | 10 | 0 | 4 |
| 180 | 169B1043 | 石浜-5 | 三陸町綾里 | 石浜 | 90 | 55 | 20 | | 1 |
| 181 | 169B1044 | 石浜-6 | 三陸町綾里 | 石浜 | 60 | 35 | 15 | | 1 |
| 182 | 169B1045 | 大畑野 | 三陸町綾里 | 大畑野 | 75 | 70 | 15 | | 1 |
| 183 | 169B1046 | 館-11 | 三陸町綾里 | 館 | 150 | 50 | 25 | | 3 |
| 184 | 169B1047 | 館-12 | 三陸町綾里 | 館 | 40 | 30 | 12 | | 1 |
| 185 | 169B1048 | 田浜下 | 三陸町綾里 | 田浜下 | 45 | 60 | 15 | | 1 |
| 186 | 169B1049 | 田浜下-1 | 三陸町綾里 | 田浜下 | 55 | 40 | 10 | | 2 |
| 187 | 169B1050 | 大明神-1 | 三陸町綾里 | 大明神 | 70 | 50 | 40 | | 1 |
| 188 | 169B1051 | 野々前 | 三陸町綾里 | 野々前 | 35 | 55 | 6 | | 1 |
| 189 | 169B1052 | 黒土田-1 | 三陸町綾里 | 黒土田 | 85 | 45 | 15 | | 2 |
| 190 | 169B1040 | 小路-1 | 三陸町綾里 | 小路 | 45 | 30 | 20 | | 1 |
| 191 | 169B1015 | 白浜-1 | 三陸町綾里 | 白浜 | 80 | 30 | 15 | | 1 |
| 192 | 169B1003 | 後ノ入-20 | 赤崎町 | 後ノ入 | 45 | 35 | 110 | 0 | 1 |
| 193 | 169B1004 | 後ノ入-21 | 赤崎町 | 後ノ入 | 40 | 35 | 40 | 0 | 1 |
| 194 | 169B1005 | 後ノ入-22 | 赤崎町 | 後ノ入 | 80 | 38 | 40 | 0 | 2 |
| 195 | 169B1006 | 甫嶺-2 | 三陸町綾里 | 甫嶺 | 30 | 40 | 30 | | 1 |
| 196 | 169B1007 | 鬼沢-1 | 三陸町綾里 | 鬼沢 | 90 | 70 | 30 | | 1 |
| 197 | 169B1008 | 小石浜 | 三陸町綾里 | 小石浜 | 55 | 35 | 15 | | 1 |
| 198 | 169B1009 | 小石浜-1 | 三陸町綾里 | 小石浜 | 25 | 50 | 12 | | 1 |
| 199 | 169B1010 | 館ヶ森 | 三陸町綾里 | 館ヶ森 | 30 | 40 | 14 | | 1 |
| 200 | 169B1011 | 砂子浜-2 | 三陸町綾里 | 砂子浜 | 25 | 50 | 12 | | 1 |
| 201 | 169B1012 | 砂子浜-3 | 三陸町綾里 | 砂子浜 | 75 | 60 | 40 | | 1 |
| 202 | 169B1029 | 長崎-9 | 赤崎町 | 長崎 | 80 | 55 | 15 | 0 | 2 |
| 203 | 169B1014 | 宮野-2 | 三陸町綾里 | 宮野 | 40 | 35 | 30 | | 1 |
| 204 | 169B1016 | 白浜-2 | 三陸町綾里 | 白浜 | 105 | 30 | 23 | | 3 |

資料編 2 災害予防計画

| 番号 | 県箇所番号 | 箇所名 | 所在地 | | 延長 m | 勾配 ° | 高さ m | 公共 建物 | 換算 人家戸数 |
|-----|----------|--------|-------|------|---------|---------|---------|----------|------------|
| 205 | 169B1017 | 殿畑 | 三陸町綾里 | 殿畑 | 65 | 35 | 20 | | 2 |
| 206 | 169B1018 | 殿畑－1 | 三陸町綾里 | 殿畑 | 55 | 35 | 15 | | 1 |
| 207 | 169B1019 | 合足－1 | 赤崎町 | 合足 | 140 | 60 | 10 | 0 | 2 |
| 208 | 169B1020 | 合足－2 | 赤崎町 | 合足 | 40 | 40 | 20 | 0 | 1 |
| 209 | 169B1021 | 合足－3 | 赤崎町 | 合足 | 80 | 30 | 15 | 0 | 2 |
| 210 | 169B1022 | 合足－4 | 赤崎町 | 合足－4 | 120 | 35 | 30 | 0 | 3 |
| 211 | 169B1023 | 合足－5 | 赤崎町 | 合足 | 70 | 65 | 16 | 0 | 2 |
| 212 | 169B1024 | 合足－6 | 赤崎町 | 合足－6 | 60 | 40 | 30 | 0 | 1 |
| 213 | 169B1025 | 合足－7 | 赤崎町 | 合足 | 65 | 50 | 35 | 0 | 1 |
| 214 | 169B1026 | 長崎－6 | 赤崎町 | 長崎 | 25 | 30 | 12 | 0 | 1 |
| 215 | 169B1013 | 砂子浜－4 | 三陸町綾里 | 砂子浜 | 30 | 40 | 30 | | 1 |
| 216 | 169B1053 | 野々前－1 | 三陸町綾里 | 野々前 | 45 | 30 | 18 | | 1 |
| 217 | 169B1001 | 後ノ入－18 | 赤崎町 | 後ノ入 | 60 | 32 | 80 | 0 | 3 |
| 218 | 158B1083 | 上ノ台－4 | 立根町 | 上ノ台 | 80 | 35 | 15 | 0 | 4 |
| 219 | 158B1095 | 沼川－1 | 日頃市町 | 沼川 | 30 | 40 | 60 | 0 | 1 |
| 220 | 158B1071 | 中小通 | 日頃市町 | 中小通 | 50 | 70 | 10 | 0 | 1 |
| 221 | 158B1072 | 下小通 | 日頃市町 | 下小通 | 40 | 40 | 15 | 0 | 1 |
| 222 | 158B1073 | 下小通－1 | 日頃市町 | 下小通 | 40 | 50 | 10 | 0 | 1 |
| 223 | 158B1074 | 川内－1 | 日頃市町 | 川内 | 190 | 60 | 40 | 0 | 4 |
| 224 | 158B1075 | 川内－2 | 日頃市町 | 川内－2 | 45 | 50 | 100 | 0 | 1 |
| 225 | 158B1076 | 川内－3 | 日頃市町 | 川内 | 70 | 40 | 30 | 0 | 2 |
| 226 | 158B1077 | 上板用 | 日頃市町 | 上板用 | 80 | 60 | 20 | 0 | 3 |
| 227 | 158B1078 | 上板用－1 | 日頃市町 | 上板用 | 50 | 40 | 10 | 0 | 1 |
| 228 | 158B1079 | 下板用 | 日頃市町 | 下板用 | 125 | 40 | 70 | 0 | 4 |
| 229 | 158B1080 | 釜石沢 | 立根町 | 釜石沢 | 40 | 50 | 10 | 0 | 1 |
| 230 | 158B1069 | 上小通 | 日頃市町 | 上小通 | 80 | 40 | 10 | 0 | 1 |
| 231 | 158B1082 | 上ノ台 | 立根町 | 上ノ台 | 80 | 50 | 30 | 0 | 2 |
| 232 | 158B1068 | 川内 | 日頃市町 | 川内 | 230 | 45 | 60 | 0 | 4 |
| 233 | 158B1084 | 川原－1 | 立根町 | 川原 | 120 | 60 | 9 | 0 | 3 |
| 234 | 158B1085 | 川原－2 | 立根町 | 川原 | 50 | 50 | 7 | 0 | 1 |
| 235 | 158B1086 | 川原－3 | 立根町 | 川原 | 80 | 45 | 7 | 0 | 2 |
| 236 | 158B1087 | 川原－4 | 立根町 | 川原 | 60 | 50 | 7 | 0 | 2 |
| 237 | 158B1088 | 大森－1 | 日頃市町 | 大森 | 50 | 50 | 20 | 0 | 1 |
| 238 | 158B1089 | 大森－2 | 日頃市町 | 大森 | 50 | 45 | 40 | 0 | 1 |
| 239 | 158B1090 | 中板用 | 日頃市町 | 中板用 | 240 | 50 | 40 | 0 | 4 |
| 240 | 158B1091 | 下板用－1 | 日頃市町 | 下板用 | 35 | 60 | 40 | 0 | 1 |
| 241 | 158B1092 | 下板用－2 | 日頃市町 | 下板用 | 50 | 30 | 30 | 0 | 2 |
| 242 | 158B1093 | 中板用－1 | 日頃市町 | 中板用 | 30 | 40 | 20 | 0 | 1 |
| 243 | 158B1081 | 沼田－4 | 立根町 | 沼田 | 40 | 40 | 40 | 0 | 3 |
| 244 | 158B1056 | 関谷－5 | 日頃市町 | 関谷 | 80 | 50 | 55 | 0 | 1 |
| 245 | 158B1043 | 上坂本沢－2 | 日頃市町 | 上坂本沢 | 60 | 45 | 150 | 0 | 1 |
| 246 | 158B1044 | 上坂本沢－3 | 日頃市町 | 上坂本沢 | 60 | 40 | 150 | 0 | 1 |
| 247 | 158B1045 | 坂本沢－4 | 日頃市町 | 坂本沢 | 130 | 40 | 120 | 0 | 4 |
| 248 | 158B1046 | 坂本沢－5 | 日頃市町 | 坂本沢 | 50 | 40 | 40 | 0 | 1 |
| 249 | 158B1047 | 坂本沢－6 | 日頃市町 | 坂本沢 | 50 | 50 | 45 | 0 | 1 |
| 250 | 158B1048 | 黒森沢－3 | 日頃市町 | 黒森沢 | 40 | 45 | 80 | 0 | 1 |

資料編 2 災害予防計画

| 番号 | 県箇所番号 | 箇所名 | 所在地 | | 延長 m | 勾配 ° | 高さ m | 公共 建物 | 換算 人家戸数 |
|-----|----------|--------|------|-----|---------|---------|---------|----------|------------|
| 251 | 158B1049 | 坂本沢－7 | 日頃市町 | 坂本沢 | 100 | 35 | 60 | 0 | 1 |
| 252 | 158B1050 | 坂本沢－8 | 日頃市町 | 坂本沢 | 45 | 65 | 70 | 0 | 1 |
| 253 | 158B1051 | 坂本沢－9 | 日頃市町 | 坂本沢 | 45 | 35 | 20 | 0 | 1 |
| 254 | 158B1052 | 関谷－2 | 日頃市町 | 関谷 | 105 | 45 | 40 | 0 | 2 |
| 255 | 158B1053 | 関谷－3 | 日頃市町 | 関谷 | 45 | 65 | 35 | 0 | 1 |
| 256 | 158B1070 | 上小通－1 | 日頃市町 | 上小通 | 35 | 50 | 6 | 0 | 1 |
| 257 | 158B1055 | 関谷－4 | 日頃市町 | 関谷 | 35 | 65 | 15 | 0 | 1 |
| 258 | 158B1096 | 藤沢口 | 猪川町 | 藤沢口 | 70 | 35 | 6 | 0 | 4 |
| 259 | 158B1057 | 関谷－6 | 日頃市町 | 関谷 | 105 | 50 | 75 | 0 | 3 |
| 260 | 158B1058 | 舟野 | 日頃市町 | 舟野 | 30 | 50 | 8 | 0 | 1 |
| 261 | 158B1059 | 平山 | 日頃市町 | 平山 | 30 | 55 | 9 | 0 | 1 |
| 262 | 158B1060 | 平山－1 | 日頃市町 | 平山 | 160 | 50 | 30 | 0 | 3 |
| 263 | 158B1061 | 平山－2 | 日頃市町 | 平山 | 40 | 50 | 10 | 0 | 1 |
| 264 | 158B1062 | 舞良 | 立根町 | 舞良 | 60 | 30 | 80 | 0 | 1 |
| 265 | 158B1063 | 舞良－1 | 立根町 | 舞良 | 40 | 30 | 25 | 0 | 1 |
| 266 | 158B1064 | 寒風－1 | 立根町 | 寒風 | 35 | 30 | 35 | 0 | 1 |
| 267 | 158B1065 | 細野－1 | 立根町 | 細野 | 80 | 40 | 6 | 0 | 4 |
| 268 | 158B1066 | 鬼丸 | 日頃市町 | 鬼丸 | 70 | 50 | 25 | 0 | 1 |
| 269 | 158B1067 | 関谷－7 | 日頃市町 | 関谷 | 65 | 70 | 65 | 0 | 1 |
| 270 | 158B1054 | 坂本沢－10 | 日頃市町 | 坂本沢 | 65 | 40 | 40 | 0 | 4 |
| 271 | 158B1137 | 沢田 | 赤崎町 | 沢田 | 55 | 30 | 15 | 0 | 1 |
| 272 | 158B1094 | 下板用－3 | 日頃市町 | 下板用 | 40 | 50 | 20 | 0 | 1 |
| 273 | 158B1125 | 長谷堂－2 | 猪川町 | 長谷堂 | 50 | 60 | 12 | 0 | 1 |
| 274 | 158B1126 | 中井沢 | 猪川町 | 中井沢 | 100 | 65 | 8 | 0 | 2 |
| 275 | 158B1127 | 中井－6 | 赤崎町 | 中井 | 25 | 35 | 8 | 0 | 1 |
| 276 | 158B1128 | 善蔵敷－1 | 猪川町 | 善蔵敷 | 120 | 30 | 12 | 0 | 3 |
| 277 | 158B1129 | 宮野－1 | 赤崎町 | 宮野 | 90 | 45 | 10 | 0 | 3 |
| 278 | 158B1130 | 善蔵敷－2 | 猪川町 | 善蔵敷 | 25 | 40 | 15 | 0 | 1 |
| 279 | 158B1131 | 大野 | 猪川町 | 大野 | 50 | 30 | 60 | 0 | 1 |
| 280 | 158B1132 | 大野－1 | 猪川町 | 大野 | 50 | 40 | 100 | 0 | 1 |
| 281 | 158B1133 | 権現堂－2 | 盛町 | 権現堂 | 25 | 45 | 8 | 0 | 1 |
| 282 | 158B1134 | 町－1 | 盛町 | 町 | 100 | 45 | 40 | 0 | 1 |
| 283 | 158B1123 | 長谷堂 | 猪川町 | 長谷堂 | 40 | 40 | 6 | 0 | 2 |
| 284 | 158B1136 | 中井－8 | 赤崎町 | 中井 | 110 | 40 | 7 | 0 | 4 |
| 285 | 158B1122 | 久名畑－3 | 猪川町 | 久名畑 | 40 | 35 | 25 | 0 | 2 |
| 286 | 158B1135 | 中井－7 | 猪川町 | 中井 | 100 | 45 | 6 | 0 | 3 |
| 287 | 158B1110 | 堰口－2 | 猪川町 | 堰口 | 120 | 40 | 15 | 0 | 4 |
| 288 | 158B1097 | 藤沢口－1 | 猪川町 | 藤沢口 | 50 | 50 | 6 | 0 | 1 |
| 289 | 158B1098 | 藤沢口－2 | 猪川町 | 藤沢口 | 40 | 35 | 20 | 0 | 2 |
| 290 | 158B1099 | 千刈 | 猪川町 | 千刈 | 35 | 40 | 20 | 0 | 1 |
| 291 | 158B1100 | 千刈－1 | 猪川町 | 千刈 | 55 | 30 | 70 | 0 | 2 |
| 292 | 158B1101 | 千刈－2 | 猪川町 | 千刈 | 50 | 30 | 10 | 0 | 2 |
| 293 | 158B1102 | 千刈－3 | 猪川町 | 千刈 | 25 | 40 | 35 | 0 | 1 |
| 294 | 158B1103 | 堰口 | 立根町 | 堰口 | 50 | 45 | 30 | 0 | 2 |
| 295 | 158B1104 | 桑原 | 立根町 | 桑原 | 75 | 50 | 25 | 0 | 3 |
| 296 | 158B1105 | 堀之内 | 立根町 | 堀之内 | 25 | 50 | 17 | 0 | 1 |

資料編 2 災害予防計画

| 番号 | 県箇所番号 | 箇所名 | 所在地 | | 延長 m | 勾配 ° | 高さ m | 公共 建物 | 換算 人家戸数 |
|-----|----------|--------|------|--------|---------|---------|---------|----------|------------|
| 297 | 158B1106 | 田之上-4 | 立根町 | 田之上 | 50 | 60 | 20 | 0 | 1 |
| 298 | 158B1107 | 下欠-2 | 立根町 | 下欠 | 110 | 50 | 8 | 0 | 3 |
| 299 | 158B1124 | 長谷堂-1 | 猪川町 | 長谷堂 | 60 | 30 | 10 | 0 | 2 |
| 300 | 158B1109 | 堰口-1 | 立根町 | 堰口 | 30 | 40 | 40 | 0 | 2 |
| 301 | 158B1040 | 上坂本沢甲子 | 日頃市町 | 上坂本沢甲子 | 50 | 50 | 60 | 0 | 1 |
| 302 | 158B1111 | 堰口-3 | 立根町 | 堰口 | 70 | 40 | 12 | 0 | 3 |
| 303 | 158B1112 | 岩脇-1 | 立根町 | 岩脇 | 80 | 40 | 8 | 0 | 3 |
| 304 | 158B1113 | 千刈-4 | 猪川町 | 千刈 | 50 | 50 | 40 | 0 | 1 |
| 305 | 158B1114 | 千刈-5 | 猪川町 | 千刈 | 40 | 50 | 50 | 0 | 1 |
| 306 | 158B1115 | 宮田-2 | 立根町 | 宮田 | 60 | 40 | 10 | 0 | 2 |
| 307 | 158B1116 | 宮田-3 | 立根町 | 宮田 | 30 | 35 | 30 | 0 | 2 |
| 308 | 158B1117 | 長洞 | 猪川町 | 長洞 | 60 | 40 | 20 | 0 | 2 |
| 309 | 158B1118 | 轆轤石-3 | 猪川町 | 轆轤石 | 50 | 65 | 9 | 0 | 2 |
| 310 | 158B1119 | 藤沢口-3 | 猪川町 | 藤沢口 | 30 | 70 | 6 | 0 | 1 |
| 311 | 158B1120 | 久名畑-1 | 猪川町 | 久名畑 | 40 | 30 | 25 | 0 | 2 |
| 312 | 158B1121 | 久名畑-2 | 猪川町 | 久名畑 | 30 | 40 | 8 | 0 | 1 |
| 313 | 158B1108 | 下欠-3 | 立根町 | 下欠 | 50 | 35 | 20 | 0 | 1 |
| 314 | 158B1042 | 上坂本沢-1 | 日頃市町 | 上坂本沢 | 40 | 30 | 20 | 0 | 1 |
| 315 | 158B1029 | 大迎 | 日頃市町 | 大迎 | 50 | 40 | 50 | 0 | 2 |
| 316 | 158B1016 | 中甲子-2 | 日頃市町 | 中甲子 | 30 | 45 | 30 | 0 | 1 |
| 317 | 158B1017 | 田代屋敷-1 | 日頃市町 | 田代屋敷 | 50 | 50 | 30 | 0 | 1 |
| 318 | 158B1018 | 田代屋敷-2 | 日頃市町 | 田代屋敷 | 30 | 60 | 20 | 0 | 1 |
| 319 | 158B1019 | 田代屋敷-3 | 日頃市町 | 田代屋敷 | 50 | 40 | 140 | 0 | 1 |
| 320 | 158B1020 | 田代屋敷-4 | 日頃市町 | 田代屋敷 | 40 | 45 | 90 | 0 | 1 |
| 321 | 158B1021 | 田代屋敷-5 | 日頃市町 | 田代屋敷 | 50 | 50 | 50 | 0 | 1 |
| 322 | 158B1022 | 田代屋敷-6 | 日頃市町 | 田代屋敷 | 50 | 45 | 50 | 0 | 1 |
| 323 | 158B1023 | 黒森沢 | 日頃市町 | 黒森沢 | 90 | 50 | 70 | 0 | 1 |
| 324 | 158B1024 | 黒森沢-1 | 日頃市町 | 黒森沢 | 110 | 50 | 90 | 0 | 2 |
| 325 | 158B1025 | 黒森沢-2 | 日頃市町 | 黒森沢 | 120 | 40 | 80 | 0 | 2 |
| 326 | 158B1026 | 上鷹生 | 日頃市町 | 上鷹生 | 95 | 35 | 10 | 0 | 2 |
| 327 | 158B1028 | 上鷹生-2 | 日頃市町 | 上鷹生 | 60 | 40 | 35 | 0 | 2 |
| 328 | 158B1013 | 中甲子 | 日頃市町 | 中甲子 | 80 | 35 | 40 | 0 | 1 |
| 329 | 158B1030 | 下鷹生 | 日頃市町 | 下鷹生 | 250 | 60 | 50 | 0 | 4 |
| 330 | 158B1031 | 大迎-1 | 日頃市町 | 大迎 | 70 | 50 | 30 | 0 | 1 |
| 331 | 158B1032 | 下鷹生-1 | 日頃市町 | 下鷹生 | 80 | 50 | 50 | 0 | 2 |
| 332 | 158B1033 | 下鷹生-2 | 日頃市町 | 下鷹生 | 190 | 45 | 35 | 0 | 2 |
| 333 | 158B1034 | 田代屋敷-7 | 日頃市町 | 田代屋敷 | 30 | 40 | 150 | 0 | 1 |
| 334 | 158B1035 | 田代屋敷-8 | 日頃市町 | 田代屋敷 | 50 | 50 | 60 | 0 | 2 |
| 335 | 158B1036 | 田代屋敷-9 | 日頃市町 | 田代屋敷 | 30 | 50 | 80 | 0 | 2 |
| 336 | 158B1037 | 坂本沢-3 | 日頃市町 | 坂本沢 | 100 | 40 | 150 | 0 | 2 |
| 337 | 158B1038 | 中宿 | 日頃市町 | 中宿 | 40 | 40 | 50 | 0 | 1 |
| 338 | 158B1039 | 中宿-1 | 日頃市町 | 中宿 | 40 | 40 | 80 | 0 | 1 |
| 339 | 158B1027 | 上鷹生-1 | 日頃市町 | 上鷹生 | 50 | 40 | 45 | 0 | 1 |
| 340 | 158B1001 | 上石橋 | 日頃市町 | 上石橋 | 50 | 45 | 50 | 0 | 1 |
| 341 | 158B1041 | 上坂本沢 | 日頃市町 | 上坂本沢 | 50 | 50 | 60 | 0 | 1 |
| 342 | 158B1015 | 中甲子-1 | 日頃市町 | 中甲子 | 50 | 50 | 40 | 0 | 1 |

資料編 2 災害予防計画

| 番号 | 県箇所番号 | 箇所名 | 所在地 | | 延長 m | 勾配 ° | 高さ m | 公共 建物 | 換算 人家戸数 |
|-----|----------|-------|------|-----|---------|---------|---------|----------|------------|
| 343 | 158B1014 | 下甲子 | 日頃市町 | 下甲子 | 50 | 35 | 20 | 0 | 1 |
| 344 | 158B1002 | 上石橋-1 | 日頃市町 | 上石橋 | 40 | 40 | 30 | 0 | 1 |
| 345 | 158B1003 | 上石橋-2 | 日頃市町 | 上石橋 | 50 | 55 | 20 | 0 | 1 |
| 346 | 158B1004 | 石橋 | 日頃市町 | 石橋 | 50 | 50 | 40 | 0 | 1 |
| 347 | 158B1005 | 蛭湯 | 日頃市町 | 蛭湯 | 90 | 45 | 60 | 0 | 1 |
| 348 | 158B1006 | 長岩-1 | 日頃市町 | 長岩 | 30 | 60 | 70 | 0 | 1 |
| 349 | 158B1007 | 長岩-2 | 日頃市町 | 長岩 | 60 | 70 | 70 | 0 | 1 |
| 350 | 158B1008 | 蛭湯-1 | 日頃市町 | 蛭湯 | 30 | 50 | 60 | 0 | 1 |
| 351 | 158B1009 | 蛭湯-2 | 日頃市町 | 蛭湯 | 35 | 50 | 50 | 0 | 1 |
| 352 | 158B1010 | 蛭湯-3 | 日頃市町 | 蛭湯 | 50 | 40 | 25 | 0 | 1 |
| 353 | 158B1011 | 蛭湯-4 | 日頃市町 | 蛭湯 | 70 | 40 | 50 | 0 | 1 |
| 354 | 158B1012 | 蛭湯-5 | 日頃市町 | 蛭湯 | 40 | 45 | 35 | 0 | 1 |

(3) 急傾斜地崩壊危険箇所(自然斜面Ⅲ)

| 番号 | 県箇所番号 | 箇所名 | 所在地 | | 延長 m | 勾配 ° | 高さ m | 公共 建物 | 換算 人家戸数 |
|----|----------|-------|------|-----|---------|---------|---------|----------|------------|
| 1 | 158C1013 | 下小通-2 | 日頃市町 | 下小通 | 160 | 30 | 40 | 0 | 0 |
| 2 | 168C1003 | 普金 | 赤崎町 | 普金 | 120 | 40 | 30 | 0 | 0 |
| 3 | 168C1004 | 大洞 | 赤崎町 | 大洞 | 130 | 30 | 40 | 0 | 0 |
| 4 | 168C1005 | 清水-18 | 赤崎町 | 清水 | 125 | 45 | 30 | 0 | 0 |
| 5 | 168C1006 | 蛸ノ浦-7 | 赤崎町 | 蛸ノ浦 | 175 | 40 | 30 | 0 | 0 |
| 6 | 168C1007 | 鳥沢-7 | 赤崎町 | 鳥沢 | 260 | 40 | 55 | 0 | 0 |
| 7 | 168C1008 | 船河原-2 | 末崎町 | 船河原 | 450 | 35 | 35 | 0 | 0 |
| 8 | 168C1009 | 船河原-3 | 末崎町 | 船河原 | 200 | 45 | 20 | 0 | 0 |
| 9 | 168C1010 | 船河原-4 | 末崎町 | 船河原 | 100 | 35 | 25 | 0 | 0 |
| 10 | 168C1011 | 船河原-5 | 末崎町 | 船河原 | 100 | 35 | 20 | 0 | 0 |
| 11 | 168C1012 | 上山-6 | 末崎町 | 上山 | 225 | 30 | 30 | 0 | 0 |
| 12 | 168C1001 | 沢川-2 | 盛町 | 沢川 | 140 | 45 | 30 | 0 | 0 |
| 13 | 168C1013 | 上山-7 | 末崎町 | 上山 | 110 | 30 | 30 | 0 | 0 |
| 14 | 168C1002 | 佐野-5 | 赤崎町 | 佐野 | 300 | 35 | 170 | 0 | 0 |
| 15 | 158C1027 | 藤沢口-5 | 猪川町 | 藤沢口 | 370 | 40 | 50 | 0 | 0 |
| 16 | 158C1015 | 川内-5 | 日頃市町 | 川内 | 160 | 45 | 40 | 0 | 0 |
| 17 | 158C1016 | 下小通-3 | 日頃市町 | 下小通 | 250 | 45 | 40 | 0 | 0 |
| 18 | 158C1017 | 下小通-4 | 日頃市町 | 下小通 | 225 | 45 | 110 | 0 | 0 |
| 19 | 158C1018 | 下小通-5 | 日頃市町 | 下小通 | 185 | 35 | 50 | 0 | 0 |
| 20 | 158C1019 | 下小通-6 | 日頃市町 | 下小通 | 500 | 40 | 120 | 0 | 0 |
| 21 | 158C1020 | 長安寺-3 | 日頃市町 | 長安寺 | 380 | 45 | 70 | 0 | 0 |
| 22 | 158C1021 | 釜石沢-1 | 立根町 | 釜石沢 | 510 | 30 | 50 | 0 | 0 |
| 23 | 158C1022 | 長安寺-4 | 日頃市町 | 長安寺 | 165 | 45 | 60 | 0 | 0 |
| 24 | 158C1023 | 中板用-2 | 日頃市町 | 中板用 | 100 | 40 | 55 | 0 | 0 |
| 25 | 158C1024 | 中板用-3 | 日頃市町 | 中板用 | 375 | 45 | 60 | 0 | 0 |
| 26 | 158C1026 | 藤沢口-4 | 猪川町 | 藤沢口 | 500 | 40 | 60 | 0 | 0 |
| 27 | 158C1028 | 藤沢口-6 | 猪川町 | 藤沢口 | 100 | 30 | 15 | 0 | 0 |
| 28 | 158C1029 | 藤沢口-7 | 猪川町 | 藤沢口 | 175 | 30 | 30 | 0 | 0 |
| 29 | 158C1030 | 中井-13 | 赤崎町 | 中井 | 200 | 45 | 15 | 0 | 0 |
| 30 | 158C1031 | 中井-14 | 赤崎町 | 中井 | 150 | 35 | 20 | 0 | 0 |

資料編 2 災害予防計画

| 番号 | 県箇所番号 | 箇所名 | 所在地 | | 延長 m | 勾配 ° | 高さ m | 公共 建物 | 換算 人家戸数 |
|----|----------|--------|------|-----|---------|---------|---------|----------|------------|
| 31 | 158C1025 | 沼川-2 | 日頃市町 | 沼川 | 120 | 35 | 50 | 0 | 0 |
| 32 | 177C1007 | 西館-6 | 末崎町 | 西館 | 150 | 45 | 15 | 0 | 0 |
| 33 | 158C1012 | 川内-4 | 日頃市町 | 川内 | 150 | 45 | 20 | 0 | 0 |
| 34 | 169C1001 | 後ノ入-23 | 赤崎町 | 後ノ入 | 100 | 35 | 100 | 0 | 0 |
| 35 | 169C1002 | 後ノ入-24 | 赤崎町 | 後ノ入 | 120 | 35 | 40 | 0 | 0 |
| 36 | 169C1003 | 後ノ入-25 | 赤崎町 | 後ノ入 | 120 | 40 | 110 | 0 | 0 |
| 37 | 169C1004 | 後ノ入-26 | 赤崎町 | 後ノ入 | 105 | 35 | 30 | 0 | 0 |
| 38 | 169C1005 | 後ノ入 | 赤崎町 | 後ノ入 | 125 | 40 | 55 | 0 | 0 |
| 39 | 169C1006 | 合足-11 | 赤崎町 | 合足 | 260 | 40 | 30 | 0 | 0 |
| 40 | 169C1007 | 合足-12 | 赤崎町 | 合足 | 275 | 30 | 60 | 0 | 0 |
| 41 | 158C1014 | 田谷-2 | 立根町 | 田谷 | 150 | 40 | 8 | 0 | 0 |
| 42 | 158C1001 | 下甲子-1 | 日頃市町 | 下甲子 | 180 | 40 | 50 | 0 | 0 |
| 43 | 158C1002 | 上鷹生-3 | 日頃市町 | 上鷹生 | 125 | 30 | 40 | 0 | 0 |
| 44 | 158C1003 | 上鷹生-4 | 日頃市町 | 上鷹生 | 150 | 40 | 40 | 0 | 0 |
| 45 | 158C1004 | 上鷹生-5 | 日頃市町 | 上鷹生 | 130 | 35 | 55 | 0 | 0 |
| 46 | 158C1005 | 上鷹生-6 | 日頃市町 | 上鷹生 | 170 | 40 | 50 | 0 | 0 |
| 47 | 158C1006 | 関谷-8 | 日頃市町 | 関谷 | 180 | 35 | 15 | 0 | 0 |
| 48 | 158C1007 | 関谷-9 | 日頃市町 | 関谷 | 200 | 40 | 40 | 0 | 0 |
| 49 | 158C1008 | 細野-3 | 立根町 | 細野 | 120 | 30 | 12 | 0 | 0 |
| 50 | 158C1009 | 大畑野-1 | 立根町 | 大畑野 | 200 | 30 | 14 | 0 | 0 |
| 51 | 158C1010 | 萱中-3 | 立根町 | 萱中 | 200 | 35 | 8 | 0 | 0 |
| 52 | 158C1011 | 細野-4 | 立根町 | 細野 | 400 | 50 | 5 | 0 | 0 |

(4) 急傾斜地崩壊危険箇所 (人工斜面)

| 番号 | 県箇所番号 | 箇所名 | 所在地 | | 延長 m | 勾配 ° | 高さ m | 公共 建物 | 換算 人家戸数 |
|----|----------|--------|------|-----|---------|---------|---------|----------|------------|
| | 人工 I | | | | | | | | |
| 1 | 168D0065 | 赤沢 | 大船渡町 | 赤沢 | 110 | 80 | 8 | 0 | 6 |
| 2 | 168D0060 | 宇津野沢 | 盛町 | 沢川 | 115 | 50 | 10 | 1 | 1 |
| 3 | 168D0061 | 下館下 | 盛町 | 下館下 | 70 | 70 | 12 | | 1 |
| 4 | 168D0062 | 地ノ森(1) | 大船渡町 | 地ノ森 | 130 | 70 | 25 | 0 | 6 |
| 5 | 168D0063 | 地ノ森(2) | 盛町 | 下館下 | 300 | 50 | 12 | 1 | 23 |
| 6 | 168D0066 | 上山(1) | 大船渡町 | 山馬越 | 160 | 45 | 35 | 1 | 2 |
| 7 | 168D0064 | 地ノ森(3) | 大船渡町 | 地ノ森 | 110 | 80 | 10 | | 33 |
| 8 | 168D0067 | 上山(2) | 大船渡町 | 上山 | 45 | 60 | 5 | | 41 |
| 9 | 168D0068 | 明神前 | 大船渡町 | 明神前 | 50 | 55 | 7 | | 51 |
| 10 | 168D0069 | 笹崎 | 大船渡町 | 笹崎 | 90 | 50 | 10 | 1 | 5 |
| 11 | 168D0070 | 永沢(1) | 大船渡町 | 永沢 | 100 | 45 | 15 | 0 | 5 |
| 12 | 168D0071 | 永沢(2) | 大船渡町 | 永沢 | 135 | 45 | 10 | 0 | 5 |
| 13 | 168D0072 | 砂子前 | 大船渡町 | 砂子前 | 170 | 45 | 17 | 0 | 6 |
| 14 | 168D0074 | 門の浜 | 末崎町 | 山岸 | 80 | 40 | 15 | 1 | 1 |
| 15 | 168D1001 | 地ノ森-6 | 大船渡町 | 地ノ森 | 260 | 60 | 13 | | 12 |
| 16 | 168D1002 | 山馬越-2 | 大船渡町 | 山馬越 | 110 | 45 | 10 | 0 | 12 |
| 17 | 168D1003 | 明神前-9 | 大船渡町 | 明神前 | 70 | 30 | 13 | | 5 |
| 18 | 168D1004 | 下平-4 | 大船渡町 | 下平 | 95 | 70 | 10 | 0 | 6 |
| 19 | 158D0054 | 萱中(1) | 立根町 | 萱中 | 170 | 50 | 30 | 1 | 1 |

資料編 2 災害予防計画

| 番号 | 県箇所番号 | 箇所名 | 所在地 | | 延長 m | 勾配 ° | 高さ m | 公共 建物 | 換算 人家戸数 |
|----|----------|-------|--------|-----|---------|---------|---------|----------|------------|
| 20 | 158D0055 | 萱中(2) | 立根町 | 萱中 | 160 | 40 | 10 | | 5 |
| 21 | 158D0057 | ろくろ石 | 猪川町 | 轆轤石 | 80 | 40 | 5 | 1 | 1 |
| 22 | 158D0058 | 宮野 | 赤崎町 | 沢田 | 80 | 70 | 10 | 0 | 8 |
| 23 | 158D1001 | 猫足 | 立根町 | 猫足 | 350 | 60 | 10 | 1 | 1 |
| 24 | 158D1002 | 堰口-4 | 立根町 | 堰口 | 175 | 70 | 7 | | 14 |
| 25 | 158D1003 | 長洞-1 | 猪川町 | 長洞 | 60 | 70 | 5 | 1 | 1 |
| 26 | 159D0083 | 扇の洞 | 三陸町吉浜 | 扇洞 | 80 | 60 | 15 | 2 | 2 |
| 27 | 177D1002 | 大浜-3 | 末崎町 | 大浜 | 55 | 75 | 8 | 2 | 2 |
| 28 | 177D1001 | 泊里-2 | 末崎町 | 泊里 | 45 | 65 | 7 | 1 | 1 |
| | | | | | | | | | |
| | | 人工Ⅱ | | | | | | | |
| 1 | 168E1001 | 明神前-8 | 大船渡町 | 明神前 | 40 | 45 | 5 | 0 | 2 |
| 2 | 168E1002 | 永沢-6 | 大船渡町 | 永沢 | 80 | 45 | 9 | 0 | 3 |
| 3 | 168E1003 | 下平-5 | 大船渡町 | 下平 | 90 | 45 | 8 | 0 | 4 |
| 4 | 168E1004 | 下平-6 | 大船渡町 | 下平 | 50 | 45 | 6 | 0 | 4 |
| 5 | 168E1005 | 丸森-1 | 大船渡町 | 丸森 | 50 | 45 | 15 | 0 | 1 |
| 6 | 168E1006 | 永浜-13 | 赤崎町 | 永浜 | 60 | 35 | 12 | 0 | 1 |
| 7 | 168E1007 | 清水-17 | 赤崎町 | 清水 | 25 | 35 | 12 | 0 | 1 |
| 8 | 168E1008 | 鳥沢-6 | 赤崎町 | 鳥沢 | 65 | 35 | 8 | 0 | 2 |
| 9 | 158E1003 | 善蔵敷-3 | 猪川町 | 善蔵敷 | 20 | 50 | 9 | 0 | 1 |
| 10 | 158E1001 | 上小通-2 | 日頃市町 | 上小通 | 60 | 70 | 7 | 0 | 2 |
| 11 | 158E0245 | 小林 | 立根町 | 猫足 | 50 | 30 | 20 | 0 | 1 |
| 12 | 158E1002 | 上ノ台-5 | 立根町 | 上ノ台 | 40 | 40 | 15 | 0 | 3 |
| 13 | 159E1001 | 浪板-4 | 三陸町越喜来 | 浪板 | 40 | 40 | 20 | | 1 |
| 14 | 177E1001 | 高清水 | 末崎町 | 高清水 | 30 | 70 | 14 | 0 | 1 |
| 15 | 177E1002 | 西館-5 | 末崎町 | 西館 | 30 | 65 | 6 | 0 | 1 |
| 16 | 177E1003 | 赤土倉-1 | 末崎町 | 赤土倉 | 30 | 45 | 8 | 0 | 1 |
| 17 | 169E1001 | 長崎-12 | 赤崎町 | 長崎 | 70 | 40 | 15 | 0 | 4 |
| | | | | | | | | | |
| | | 人工Ⅲ | | | | | | | |
| 1 | 168F1001 | 跡浜-2 | 赤崎町 | 跡浜 | 250 | 50 | 30 | 0 | 0 |
| 2 | 168F1002 | 永浜-14 | 赤崎町 | 永浜 | 200 | 50 | 30 | 0 | 0 |
| 3 | 168F1003 | 蛸ノ浦-8 | 赤崎町 | 蛸ノ浦 | 175 | 45 | 40 | 0 | 0 |
| 4 | 168F1004 | 山岸-11 | 末崎町 | 山岸 | 250 | 50 | 60 | 0 | 0 |
| 5 | 168F1005 | 山岸-12 | 末崎町 | 山岸 | 120 | 60 | 65 | 0 | 0 |
| 6 | 158F1001 | 関谷-10 | 日頃市町 | 関谷 | 50 | 50 | 75 | 0 | 0 |
| 7 | 158F1002 | 久名畑-4 | 猪川町 | 久名畑 | 390 | 60 | 80 | 0 | 0 |
| 8 | 158F1003 | 長洞-2 | 猪川町 | 長洞 | 120 | 40 | 10 | 0 | 0 |
| 9 | 158F1004 | 善蔵敷-4 | 猪川町 | 善蔵敷 | 110 | 35 | 8 | 0 | 0 |
| 10 | 177F1001 | 小中井-1 | 末崎町 | 小中井 | 125 | 45 | 10 | 0 | 0 |
| 11 | 169F1001 | 長崎-13 | 赤崎町 | 長崎 | 120 | 50 | 30 | 0 | 0 |

2-18-3 土石流危険渓流等箇所

(1) 土石流危険渓流（危険渓流Ⅰ）

| 番号 | 渓流番号 | 河川名 | 渓流名 | 所在地 | | 平均 渓床 勾配 ° | 土石流危険区域 | | | | | | 計画流出 土砂量 m ³ |
|----|---------|-----|----------|--------------------------|---------------------------|---------------------|------------------------------|---------|---------------|----------------|----|------|-------------------------------|
| | | | | | | | 土石流氾濫区域 | | | 保全対象 | | | |
| | | | | 氾濫 区域 の延 長 m | 氾濫 区域 の最 大幅 m | | 氾濫区域 面積 m ² | 人口 人 | 人家 戸数 戸 | 耕地 面積 ha | | | |
| 1 | A158001 | 盛川 | 長岩の沢 | 日頃市町 | 長岩 | 11 | 500 | 100 | 11,200 | 22 | 7 | | 16,471 |
| 2 | A158002 | 盛川 | 関谷の沢 | 日頃市町 | 関谷 | 14 | 110 | 120 | 6,600 | 16 | 5 | | 3,224 |
| 3 | A158004 | 盛川 | 川内の沢 | 日頃市町 | 川内 | 10 | 260 | 190 | 19,900 | 25 | 8 | 0.20 | 3,468 |
| 4 | A158005 | 盛川 | 中板用の沢 | 日頃市町 | 中板用 | 13 | 260 | 150 | 19,500 | 19 | 6 | 0.20 | 10,649 |
| 5 | A158006 | 盛川 | 船野の沢 | 日頃市町 | 船野 | 9 | 600 | 100 | 41,800 | 16 | 5 | 0.24 | 10,024 |
| 6 | A158007 | 盛川 | 郷道の沢 | 日頃市町 | 郷道 | 14 | 620 | 100 | 31,500 | 19 | 6 | 1.00 | 4,680 |
| 7 | A158008 | 盛川 | 郷道の沢(2) | 日頃市町 | 郷道 | 14 | 590 | 100 | 30,100 | 19 | 6 | 1.12 | 2,412 |
| 8 | A158009 | 盛川 | 郷道の沢(3) | 日頃市町 | 郷道 | 11 | 730 | 100 | 47,800 | 22 | 7 | 1.00 | 10,151 |
| 9 | A158010 | 盛川 | 千刈の沢 | 猪川町 | 千刈 | 7 | 210 | 160 | 16,800 | 25 | 8 | 0.39 | 6,612 |
| 10 | A158011 | 盛川 | 久名畑の沢 | 猪川町 | 久名畑 | 12 | 460 | 190 | 34,200 | 28 | 9 | 1.10 | 3,344 |
| 11 | A158012 | 盛川 | 久名畑の沢(2) | 猪川町 | 久名畑 | 11 | 500 | 220 | 46,200 | 130 | 43 | 0.24 | 6,856 |
| 12 | A158013 | 盛川 | 久名畑の沢(3) | 猪川町 | 久名畑 | 11 | 300 | 180 | 27,100 | 55 | 18 | 0.06 | 6,300 |
| 13 | A158014 | 盛川 | 久名畑の沢(4) | 猪川町 | 久名畑 | 10 | 430 | 200 | 37,100 | 46 | 15 | 0.15 | 5,512 |
| 14 | A158015 | 盛川 | 権現堂の沢 | 盛町 | 権現堂 | 11 | 360 | 70 | 8,500 | 61 | 20 | 0.06 | 636 |
| 15 | A158016 | 盛川 | 富岡の沢 | 猪川町 | 富岡 | 13 | 930 | 120 | 61,500 | 52 | 17 | 0.10 | 10,160 |
| 16 | A158017 | 盛川 | 富岡の沢(2) | 猪川町 | 富岡 | 13 | 800 | 90 | 37,500 | 67 | 22 | 0.10 | 6,136 |
| 17 | A158018 | 鷹生川 | 下甲子の沢 | 日頃市町 | 下甲子 | 12 | 330 | 140 | 18,200 | 22 | 7 | | 29,095 |
| 18 | A158019 | 鷹生川 | 上鷹生の沢 | 日頃市町 | 上鷹生 | 22 | 260 | 200 | 16,400 | 19 | 6 | | 3,740 |
| 19 | A158020 | 鷹生川 | 下鷹生の沢 | 日頃市町 | 下鷹生 | 11 | 420 | 120 | 25,200 | 16 | 5 | 0.40 | 19,712 |
| 20 | A158021 | 立根川 | 小森の沢 | 立根町 | 小森 | 11 | 900 | 200 | 59,700 | 49 | 16 | | 16,753 |
| 21 | A158022 | 立根川 | 平田の沢 | 立根町 | 平田 | 12 | 1350 | 80 | 82,300 | 70 | 23 | 0.49 | 13,435 |
| 22 | A158023 | 立根川 | 平田の沢(2) | 立根町 | 平田 | 11 | 950 | 80 | 71,200 | 73 | 24 | 0.85 | 7,484 |
| 23 | A158024 | 立根川 | 平田の沢(3) | 立根町 | 平田 | 10 | 1000 | 80 | 78,200 | 58 | 19 | 1.37 | 11,389 |
| 24 | A158025 | 立根川 | 平田の沢(4) | 立根町 | 平田 | 15 | 640 | 80 | 48,000 | 58 | 19 | 0.25 | 912 |
| 25 | A158026 | 立根川 | 小林の沢 | 立根町 | 小林 | 16 | 620 | 200 | 62,000 | 52 | 17 | 0.43 | 4,683 |
| 26 | A158027 | 立根川 | 大畑野の沢 | 立根町 | 大畑野 | 7 | 590 | 430 | 81,700 | 37 | 12 | 0.20 | 38,713 |
| 27 | A158028 | 立根川 | 川原の沢 | 立根町 | 川原 | 14 | 880 | 200 | 56,200 | 67 | 22 | 0.90 | 2,800 |
| 28 | A158029 | 立根川 | 久保の沢 | 立根町 | 久保 | 9 | 570 | 150 | 42,800 | 58 | 19 | 3.55 | 11,631 |
| 29 | A158030 | 立根川 | 桑原の沢 | 立根町 | 桑原 | 18 | 330 | 210 | 30,500 | 67 | 22 | 0.75 | 1,392 |
| 30 | A158031 | 立根川 | 桑原の沢(2) | 立根町 | 桑原 | 14 | 170 | 130 | 9,100 | 46 | 15 | 0.30 | 1,400 |
| 31 | A158032 | 中井川 | 宮野の沢 | 猪川町 | 宮野 | 9 | 400 | 160 | 16,800 | 37 | 12 | 0.54 | 4,324 |
| 32 | A158033 | 中井川 | 今出の沢 | 猪川町 | 今出 | 12 | 580 | 90 | 22,500 | 16 | 5 | 0.15 | 9,235 |
| 33 | A158034 | 中井川 | 長谷堂の沢 | 猪川町 | 長谷堂 | 12 | 650 | 50 | 18,500 | 28 | 9 | 0.13 | 8,337 |
| 34 | A158101 | 鷹生川 | 下甲子の沢(2) | 日頃市町 | 下甲子 | 18 | 250 | 130 | 23,200 | 28 | 9 | 0.00 | 3,079 |

資料編 2 災害予防計画

| 番号 | 溪流番 号 | 河川名 | 溪流名 | 所在地 | | 平均 溪流 勾配 ° | 土石流危険区域 | | | | | | 計画流出 土砂量 m ³ |
|----|----------|-----|----------|--------|------|---------------------|--------------------------|---------------------------|-----------------------------|---------|---------------|----------------|-------------------------------|
| | | | | | | | 土石流氾濫区域 | | | 保全対象 | | | |
| | | | | 大字 | 字 | | 氾濫 区域 の延 長 m | 氾濫 区域 の最 大幅 m | 氾濫区域 積 m ² | 人口 人 | 人家 戸数 戸 | 耕地 面積 ha | |
| 35 | A158102 | 盛川 | 田代屋敷の沢 | 日頃市町 | 田代屋敷 | 23 | 150 | 120 | 11,200 | 19 | 6 | 0.15 | 1,013 |
| 36 | A158103 | 大野川 | 大森の沢(3) | 猪川町 | 大森 | 9 | 430 | 80 | 14,300 | 4 | 1 | 0.40 | 3,550 |
| 37 | A158104 | 大野川 | 大森の沢(6) | 猪川町 | 大森 | 11 | 380 | 140 | 22,700 | 4 | 1 | 0.00 | 14,640 |
| 38 | A158105 | 盛川 | 善蔵敷の沢 | 猪川町 | 善蔵敷 | 12 | 630 | 130 | 46,300 | 34 | 11 | 0.15 | 33,838 |
| 39 | A158106 | 盛川 | 善蔵敷の沢(2) | 猪川町 | 善蔵敷 | 12 | 680 | 130 | 46,000 | 49 | 16 | 0.15 | 16,560 |
| 40 | A158107 | 盛川 | 善蔵敷の沢(3) | 猪川町 | 善蔵敷 | 14 | 450 | 140 | 26,100 | 40 | 13 | 0.50 | 1,733 |
| 41 | A158108 | 盛川 | 長谷堂の沢 | 猪川町 | 長谷堂 | 7 | 530 | 120 | 49,700 | 22 | 7 | 0.53 | 1,120 |
| 42 | A158109 | 立根川 | 沼田の沢 | 立根町 | 沼田 | 18 | 340 | 200 | 39,500 | 73 | 24 | 1.50 | 3,982 |
| 43 | A158110 | 盛川 | 上小通の沢 | 日頃市町 | 上小通 | 10 | 180 | 120 | 14,100 | 28 | 9 | 0.30 | 2,702 |
| 44 | A159001 | 吉浜川 | 大野の沢 | 三陸町吉浜 | 大野 | 14 | 550 | 250 | 68,750 | 30 | 9 | 5.80 | 6,912 |
| 45 | A159002 | 吉浜川 | 大野の沢(2) | 三陸町吉浜 | 大野 | 15 | 440 | 150 | 38,500 | 17 | 5 | 2.34 | 1,872 |
| 46 | A159003 | 吉浜川 | 中井の沢 | 三陸町吉浜 | 中井 | 16 | 480 | 200 | 42,000 | 30 | 9 | 1.40 | 1,104 |
| 47 | A159004 | 吉浜川 | 中井の沢(2) | 三陸町吉浜 | 中井 | 12 | 450 | 180 | 40,500 | 44 | 13 | 1.10 | 1,288 |
| 48 | A159005 | 吉浜川 | 中井の沢(3) | 三陸町吉浜 | 中井 | 13 | 480 | 200 | 48,400 | 57 | 17 | 1.95 | 9,568 |
| 49 | A159006 | 浦浜川 | 小出の沢 | 三陸町越喜来 | 小出 | 10 | 480 | 190 | 64,750 | 10 | 3 | 2.01 | 21,256 |
| 50 | A159007 | 浦浜川 | 小出の沢(2) | 三陸町越喜来 | 小出 | 14 | 510 | 150 | 45,000 | 17 | 5 | 0.76 | 3,690 |
| 51 | A159008 | 浦浜川 | 所通の沢 | 三陸町越喜来 | 所通 | 9 | 400 | 170 | 22,500 | 24 | 7 | 1.21 | 7,504 |
| 52 | A159009 | 浦浜川 | 所通の沢(2) | 三陸町越喜来 | 所通 | 14 | 300 | 110 | 14,000 | 24 | 7 | 1.10 | 1,764 |
| 53 | A159010 | 浦浜川 | 前田の沢 | 三陸町越喜来 | 前田 | 13 | 800 | 160 | 62,500 | 20 | 6 | 2.72 | 14,550 |
| 54 | A159011 | 浦浜川 | 前田の沢(2) | 三陸町越喜来 | 前田 | 11 | 1000 | 190 | 69,000 | 34 | 10 | 1.22 | 4,180 |
| 55 | A159012 | 浦浜川 | 前田の沢(3) | 三陸町越喜来 | 前田 | 12 | 1250 | 190 | 75,000 | 27 | 8 | 1.22 | 11,676 |
| 56 | A159013 | 浦浜川 | 所通の沢(3) | 三陸町越喜来 | 所通 | 11 | 420 | 140 | 29,600 | 93 | 28 | 0.98 | 5,668 |
| 57 | A159014 | 浦浜川 | 向畑沢 | 三陸町越喜来 | 杉下 | 11 | 550 | 250 | 75,000 | 123 | 37 | 0.75 | 27,580 |
| 58 | A159015 | 泊川 | 所通の沢(4) | 三陸町越喜来 | 所通 | 15 | 430 | 170 | 28,100 | 17 | 5 | 1.10 | 3,416 |
| 59 | A159016 | 泊川 | 井戸洞の沢 | 三陸町越喜来 | 井戸洞 | 13 | 800 | 210 | 78,600 | 27 | 8 | 2.75 | 2,430 |
| 60 | A159017 | 泊川 | 井戸洞の沢(2) | 三陸町越喜来 | 井戸洞 | 13 | 800 | 220 | 86,400 | 20 | 6 | 2.98 | 2,520 |
| 61 | A159018 | 甫嶺川 | 黒巣沢 | 三陸町越喜来 | 西上甫嶺 | 11 | 300 | 520 | 63,000 | 37 | 11 | 4.24 | 19,952 |
| 62 | A159019 | — | 向野の沢 | 三陸町吉浜 | 向野 | 12 | 430 | 110 | 25,800 | 30 | 9 | 0.75 | 24,072 |
| 63 | A159020 | — | 向野の沢(2) | 三陸町吉浜 | 向野 | 16 | 680 | 110 | 37,600 | 27 | 8 | 0.00 | 9,152 |
| 64 | A159021 | — | 根白の沢 | 三陸町吉浜 | 根白 | 13 | 300 | 80 | 12,800 | 17 | 5 | 0.00 | 7,480 |
| 65 | A159022 | — | 扇洞の沢 | 三陸町吉浜 | 扇洞 | 13 | 370 | 100 | 18,700 | 17 | 5 | 0.44 | 7,676 |
| 66 | A159023 | — | 扇洞の沢(2) | 三陸町吉浜 | 扇洞 | 11 | 400 | 190 | 36,200 | 10 | 3 | 0.00 | 30,472 |
| 67 | A159024 | — | 白木沢川 | 三陸町吉浜 | 沖田 | 12 | 2400 | 120 | 238,400 | 0 | 0 | 0.60 | 14,336 |
| 68 | A159025 | — | 上野の沢 | 三陸町吉浜 | 上野 | 13 | 480 | 130 | 26,300 | 60 | 18 | 0.53 | 3,256 |
| 69 | A159026 | — | 仲崎浜の沢 | 三陸町越喜来 | 仲崎浜 | 14 | 750 | 100 | 52,500 | 213 | 64 | 0.30 | 4,593 |
| 70 | A159027 | — | 仲崎浜の沢(2) | 三陸町越喜来 | 仲崎浜 | 12 | 720 | 140 | 50,400 | 273 | 82 | 0.50 | 31,912 |
| 71 | A159028 | — | 東崎浜の沢 | 三陸町越喜来 | 東崎浜 | 15 | 240 | 140 | 11,900 | 27 | 8 | 0.00 | 3,040 |

資料編 2 災害予防計画

| 番号 | 溪流番 号 | 河川名 | 溪流名 | 所在地 | | 平均 溪流 勾配 ° | 土石流危険区域 | | | | | | 計画流出 土砂量 m ³ |
|-----|----------|------|----------|--------|------|---------------------|--------------------------|---------------------------|-----------------------------|---------|---------------|----------------|-------------------------------|
| | | | | | | | 土石流氾濫区域 | | | 保全対象 | | | |
| | | | | 大字 | 字 | | 氾濫 区域 の延 長 m | 氾濫 区域 の最 大幅 m | 氾濫区域 積 m ² | 人口 人 | 人家 戸数 戸 | 耕地 面積 ha | |
| 72 | A159029 | — | 東崎浜の沢(2) | 三陸町越喜来 | 東崎浜 | 16 | 310 | 150 | 23,600 | 74 | 22 | 0.47 | 3,000 |
| 73 | A159030 | — | 東崎浜の沢(3) | 三陸町越喜来 | 東崎浜 | 12 | 380 | 160 | 32,400 | 90 | 27 | 0.46 | 2,513 |
| 74 | A159031 | — | 大平の沢 | 三陸町越喜来 | 大平 | 12 | 880 | 70 | 43,800 | 34 | 10 | 0.12 | 8,064 |
| 75 | A159032 | — | ナガイソ沢 | 三陸町越喜来 | 中村 | 10 | 900 | 270 | 69,500 | 143 | 43 | 2.06 | 23,764 |
| 76 | A159033 | — | 中村の沢(2) | 三陸町越喜来 | 中村 | 12 | 790 | 200 | 58,000 | 153 | 46 | | 7,904 |
| 77 | A159034 | — | 西甫嶺の沢 | 三陸町越喜来 | 西甫嶺 | 17 | 340 | 170 | 29,100 | 20 | 6 | 1.61 | 1,652 |
| 78 | A159035 | — | 甫嶺の沢 | 三陸町越喜来 | 甫嶺 | 11 | 1100 | 130 | 105,000 | 20 | 6 | 3.30 | 14,952 |
| 79 | A159101 | — | 扇洞の沢(4) | 三陸町吉浜 | 扇洞 | 15 | 350 | 150 | 31,500 | 27 | 8 | 0.00 | 2,768 |
| 80 | A159102 | 白木沢川 | 扇洞の沢(5) | 三陸町吉浜 | 扇洞 | 17 | 950 | 80 | 68,400 | 7 | 2 | 0.00 | 3,457 |
| 81 | A159103 | — | 上野の沢(2) | 三陸町吉浜 | 上野 | 25 | 300 | 130 | 27,300 | 44 | 13 | 1.61 | 599 |
| 82 | A159104 | — | 上野の沢(3) | 三陸町吉浜 | 上野 | 18 | 450 | 150 | 47,250 | 74 | 22 | 1.66 | 768 |
| 83 | A159105 | — | 上野の沢(4) | 三陸町吉浜 | 上野 | 23 | 450 | 120 | 37,800 | 97 | 29 | 0.00 | 1,142 |
| 84 | A159106 | — | 上野の沢(5) | 三陸町吉浜 | 上野 | 23 | 550 | 100 | 44,000 | 64 | 19 | 0.38 | 1,457 |
| 85 | A159107 | — | 仲崎浜の沢(3) | 三陸町越喜来 | 仲崎浜 | 18 | 420 | 90 | 30,200 | 176 | 53 | 0.00 | 984 |
| 86 | A159108 | — | 大平の沢(3) | 三陸町越喜来 | 大平 | 18 | 220 | 80 | 14,000 | 37 | 11 | 0.00 | 2,428 |
| 87 | A159109 | 浦浜川 | 小出の沢(3) | 三陸町越喜来 | 小出 | 14 | 650 | 80 | 41,300 | 17 | 5 | 0.80 | 2,698 |
| 88 | A159110 | 浦浜川 | 小出の沢(4) | 三陸町越喜来 | 小出 | 15 | 520 | 80 | 27,900 | 4 | 1 | 0.43 | 11,638 |
| 89 | A159111 | 浦浜川 | 肥ノ田沢 | 三陸町越喜来 | 肥ノ田 | 13 | 260 | 90 | 18,600 | 27 | 8 | 0.00 | 975 |
| 90 | A106002 | — | 烏頭の沢 | 三陸町越喜来 | 烏頭 | 11 | 380 | 60 | 15,200 | 0 | 0 | 0.00 | 28,671 |
| 91 | A168001 | 中井川 | 大野の沢 | 猪川町 | 大野 | 8 | 1100 | 100 | 68,900 | 10 | 3 | | 144,212 |
| 92 | A168002 | 大野川 | 大野の沢(2) | 猪川町 | 大野 | 10 | 650 | 160 | 39,400 | 16 | 5 | | 53,768 |
| 93 | A168003 | 中井川 | 柿ノ木沢 | 盛町 | 館下 | 6 | 550 | 100 | 29,100 | 157 | 52 | 0.09 | 17,320 |
| 94 | A168004 | 中井川 | 宇津沢 | 盛町 | 館下 | 11 | 950 | 100 | 51,000 | 169 | 56 | 0.07 | 18,474 |
| 95 | A168005 | 中井川 | 宇津野沢 | 盛町 | 宇津野沢 | 12 | 350 | 50 | 10,200 | 124 | 41 | | 8,380 |
| 96 | A168006 | 中井川 | 宇津野沢(2) | 盛町 | 宇津野沢 | 8 | 250 | 50 | 7,500 | 67 | 22 | | 1,800 |
| 97 | A168007 | 盛川 | 田茂山沢 | 盛町 | 御山下 | 12 | 850 | 100 | 56,700 | 317 | 105 | 0.04 | 44,898 |
| 98 | A168008 | 盛川 | 下館下の沢 | 盛町 | 下館下 | 8 | 500 | 80 | 37,800 | 91 | 30 | 0.12 | 19,720 |
| 99 | A168009 | 盛川 | 富沢 | 大船渡町 | 富沢 | 15 | 720 | 80 | 29,400 | 91 | 30 | 0.02 | 1,980 |
| 100 | A168010 | 盛川 | 富沢(2) | 大船渡町 | 富沢 | 11 | 490 | 160 | 48,500 | 277 | 92 | 0.06 | 1,872 |
| 101 | A168011 | 盛川 | 赤沢 | 大船渡町 | 赤沢 | 14 | 650 | 80 | 27,400 | 184 | 61 | 0.03 | 5,688 |
| 102 | A168012 | 盛川 | 大川沢 | 赤崎町 | 沢田 | 15 | 370 | 150 | 32,500 | 220 | 73 | 0.31 | 4,600 |
| 103 | A168013 | 盛川 | 佐野東の沢 | 赤崎町 | 佐野 | 15 | 300 | 130 | 19,500 | 97 | 32 | 0.07 | 2,332 |
| 104 | A168015 | 後ノ入川 | 後ノ入沢(2) | 赤崎町 | 後ノ入沢 | 11 | 150 | 80 | 6,100 | 16 | 5 | 0.04 | 5,808 |
| 105 | A168016 | 須崎川 | 明神前の沢 | 大船渡町 | 明神前 | 17 | 170 | 110 | 7,200 | 22 | 7 | | 496 |
| 106 | A168017 | 須崎川 | 明神前の沢 | 大船渡町 | 明神前 | 13 | 650 | 150 | 51,100 | 268 | 89 | 0.14 | 4,064 |
| 107 | A168018 | 船河原川 | 船河原の沢 | 末崎町 | 船河原 | 11 | 330 | 150 | 21,000 | 43 | 14 | 0.90 | 1,920 |
| 108 | A168019 | — | 鳥沢 | 赤崎町 | 鳥沢 | 14 | 500 | 80 | 28,500 | 22 | 7 | 0.32 | 3,312 |

資料編 2 災害予防計画

| 番号 | 溪流番 号 | 河川名 | 溪流名 | 所在地 | | 平均 溪流 勾配 ° | 土石流危険区域 | | | | | | 計画流出 土砂量 m ³ |
|-----|----------|------|----------|------|-----|---------------------|--------------------------|---------------------------|------------------------------|---------|---------------|----------------|-------------------------------|
| | | | | | | | 土石流氾濫区域 | | | 保全対象 | | | |
| | | | | 大字 | 字 | | 氾濫 区域 の延 長 m | 氾濫 区域 の最 大幅 m | 氾濫区域 面積 m ² | 人口 人 | 人家 戸数 戸 | 耕地 面積 ha | |
| 109 | A168020 | — | 鳥沢(2) | 赤崎町 | 鳥沢 | 13 | 370 | 80 | 14,800 | 19 | 6 | 0.15 | 1,056 |
| 110 | A168021 | — | 小友沢 | 赤崎町 | 鳥沢 | 10 | 300 | 120 | 19,400 | 55 | 18 | 0.25 | 15,060 |
| 111 | A168022 | — | 清水の沢 | 赤崎町 | 清水 | 12 | 380 | 130 | 34,200 | 22 | 7 | | 1,708 |
| 112 | A168023 | — | 小浦の沢 | 赤崎町 | 永浜 | 9 | 300 | 80 | 12,000 | 31 | 10 | 0.12 | 6,812 |
| 113 | A168024 | — | 中ノ沢 | 赤崎町 | 永浜 | 9 | 320 | 80 | 12,900 | 34 | 11 | 0.20 | 3,240 |
| 114 | A168025 | — | 小浦の沢(3) | 赤崎町 | 永浜 | 10 | 370 | 70 | 13,800 | 28 | 9 | 0.22 | 4,904 |
| 115 | A168026 | — | イシナゲ沢 | 赤崎町 | 大立 | 11 | 230 | 100 | 11,500 | 37 | 12 | 0.12 | 1,872 |
| 116 | A168027 | — | 山口の沢 | 赤崎町 | 山口 | 12 | 350 | 180 | 27,000 | 10 | 3 | | 1,408 |
| 117 | A168028 | — | オクゲ沢 | 赤崎町 | 山口 | 11 | 350 | 110 | 19,400 | 124 | 41 | 0.24 | 2,560 |
| 118 | A168029 | — | 笹崎沢 | 大船渡町 | 笹崎 | 12 | 320 | 130 | 24,300 | 166 | 55 | 0.28 | 3,450 |
| 119 | A168030 | — | 猪頭沢 | 大船渡町 | 笹崎 | 13 | 360 | 150 | 27,000 | 329 | 109 | 1.10 | 2,496 |
| 120 | A168031 | — | 笹崎の沢(3) | 大船渡町 | 笹崎 | 12 | 660 | 140 | 46,200 | 347 | 115 | 0.56 | 5,624 |
| 121 | A168032 | — | 永沢 | 大船渡町 | 永沢 | 14 | 530 | 190 | 55,700 | 211 | 70 | 0.04 | 4,760 |
| 122 | A168033 | — | 永沢(2) | 大船渡町 | 永沢 | 17 | 350 | 220 | 38,500 | 130 | 43 | 0.04 | 2,980 |
| 123 | A168034 | — | 上平の沢 | 大船渡町 | 上平 | 13 | 440 | 70 | 16,300 | 43 | 14 | 0.04 | 8,280 |
| 124 | A168035 | — | 下平の沢 | 大船渡町 | 下平 | 12 | 430 | 160 | 34,400 | 190 | 63 | 0.10 | 15,920 |
| 125 | A168036 | — | 下船渡の沢 | 大船渡町 | 下船渡 | 14 | 570 | 250 | 71,200 | 214 | 71 | 0.08 | 10,176 |
| 126 | A168037 | — | 下船渡の沢(2) | 大船渡町 | 下船渡 | 15 | 890 | 250 | 111,300 | 238 | 79 | 0.06 | 13,374 |
| 127 | A168038 | — | 丸森の沢 | 大船渡町 | 丸森 | 14 | 380 | 90 | 19,400 | 19 | 6 | 0.08 | 3,450 |
| 128 | A168039 | — | 丸森の沢(2) | 大船渡町 | 丸森 | 14 | 380 | 60 | 19,200 | 31 | 10 | 0.06 | 1,152 |
| 129 | A168040 | — | 丸森の沢(3) | 大船渡町 | 丸森 | 13 | 350 | 70 | 13,400 | 10 | 3 | 0.15 | 1,240 |
| 130 | A168041 | — | 峯岸の沢 | 末崎町 | 峯岸 | 11 | 750 | 110 | 42,300 | 136 | 45 | 0.02 | 7,692 |
| 131 | A168042 | — | 細浦の沢 | 末崎町 | 細浦 | 12 | 380 | 130 | 24,700 | 100 | 33 | 0.06 | 6,956 |
| 132 | A168043 | — | 小細浦の沢 | 末崎町 | 小細浦 | 13 | 950 | 80 | 38,200 | 94 | 31 | 0.54 | 6,920 |
| 133 | A168044 | — | 山岸の沢 | 末崎町 | 山岸 | 15 | 210 | 150 | 13,500 | 28 | 9 | 0.08 | 1,488 |
| 134 | A168045 | — | 山岸の沢(2) | 末崎町 | 山岸 | 11 | 230 | 210 | 20,900 | 31 | 10 | 0.17 | 1,536 |
| 135 | A168046 | — | 山岸の沢(3) | 末崎町 | 山岸 | 8 | 430 | 100 | 21,800 | 22 | 7 | | 5,736 |
| 136 | A168047 | — | 山岸の沢(4) | 末崎町 | 山岸 | 13 | 370 | 60 | 11,100 | 28 | 9 | | 2,248 |
| 137 | A168101 | 船河原川 | 石浜の沢 | 末崎町 | 石浜 | 11 | 300 | 100 | 17,500 | 19 | 6 | 0.30 | 13,437 |
| 138 | A168102 | — | 石浜の沢(2) | 末崎町 | 石浜 | 14 | 170 | 90 | 12,800 | 19 | 6 | 0.30 | 788 |
| 139 | A168103 | — | 内田の沢 | 末崎町 | 内田 | 7 | 250 | 110 | 15,300 | 40 | 13 | 0.00 | 3,454 |
| 140 | A168104 | — | 中野の沢 | 末崎町 | 中野 | 10 | 420 | 80 | 23,200 | 73 | 24 | 0.00 | 894 |
| 141 | A168105 | — | 山岸の沢(6) | 末崎町 | 山岸 | 15 | 310 | 70 | 14,000 | 22 | 7 | 0.00 | 1,378 |
| 142 | A168118 | — | 永浜の沢 | 赤崎町 | 永浜 | 15 | 230 | 140 | 14,600 | 19 | 6 | 0.20 | 1,445 |
| 143 | A168119 | — | 山口の沢(2) | 赤崎町 | 山口 | 12 | 170 | 130 | 14,800 | 16 | 5 | 0.20 | 368 |
| 144 | A168120 | — | 大洞の沢 | 赤崎町 | 大洞 | 8 | 350 | 100 | 24,000 | 40 | 13 | 0.80 | 10,250 |
| 145 | A169001 | — | 外口の沢 | 赤崎町 | 外口 | 18 | 620 | 50 | 15,500 | 28 | 9 | 0.19 | 2,184 |

資料編 2 災害予防計画

| 番号 | 溪流番 号 | 河川名 | 溪流名 | 所在地 | | 平均 溪流 勾配 ° | 土石流危険区域 | | | | | | 計画流出 土砂量 m ³ |
|-----|----------|-----|----------|--------------------------|---------------------------|---------------------|------------------------------|---------|---------------|----------------|----|------|-------------------------------|
| | | | | | | | 土石流氾濫区域 | | | 保全対象 | | | |
| | | | | 氾濫 区域 の延 長 m | 氾濫 区域 の最 大幅 m | | 氾濫区域 面積 m ² | 人口 人 | 人家 戸数 戸 | 耕地 面積 ha | | | |
| 146 | A169002 | — | ホリボラ沢 | 赤崎町 | 長崎 | 17 | 330 | 70 | 14,800 | 25 | 8 | 0.23 | 3,008 |
| 147 | A169003 | 綾里川 | 熊の入沢 | 三陸町綾里 | 熊ノ入 | 8 | 450 | 200 | 29,600 | 37 | 11 | 0.10 | 22,918 |
| 148 | A169004 | 綾里川 | 岩崎の沢 | 三陸町綾里 | 岩崎 | 9 | 160 | 80 | 6,400 | 24 | 7 | 0.06 | 1,536 |
| 149 | A169005 | 綾里川 | 岩崎の沢(2) | 三陸町綾里 | 岩崎 | 9 | 350 | 130 | 22,750 | 44 | 13 | 0.25 | 17,450 |
| 150 | A169006 | 綾里川 | 岩崎の沢(3) | 三陸町綾里 | 岩崎 | 10 | 250 | 150 | 18,700 | 44 | 13 | 0.00 | 3,904 |
| 151 | A169007 | 綾里川 | 宮野の沢 | 三陸町綾里 | 宮野 | 12 | 1130 | 190 | 108,100 | 50 | 15 | 2.36 | 8,220 |
| 152 | A169008 | — | 鬼沢 | 三陸町越喜来 | 鬼沢 | 12 | 560 | 60 | 33,100 | 17 | 5 | 0.38 | 4,512 |
| 153 | A169009 | — | 砂子浜の沢 | 三陸町綾里 | 砂子浜 | 14 | 370 | 100 | 18,700 | 24 | 7 | 0.20 | 9,188 |
| 154 | A169010 | — | 白浜の沢 | 三陸町綾里 | 白浜 | 11 | 500 | 100 | 51,000 | 30 | 9 | 1.80 | 8,120 |
| 155 | A169011 | — | 白浜の沢(2) | 三陸町綾里 | 白浜 | 6 | 580 | 230 | 98,800 | 24 | 7 | 2.40 | 8,482 |
| 156 | A169012 | — | 白浜の沢(3) | 三陸町綾里 | 白浜 | 10 | 590 | 180 | 53,500 | 14 | 4 | 3.00 | 8,880 |
| 157 | A169013 | — | 野々前の沢 | 三陸町綾里 | 野々前 | 10 | 730 | 150 | 36,500 | 54 | 16 | 1.08 | 8,226 |
| 158 | A169014 | — | 野々前の沢(2) | 三陸町綾里 | 野々前 | 13 | 500 | 60 | 27,600 | 34 | 10 | 1.05 | 2,736 |
| 159 | A169015 | — | 田浜上の沢 | 三陸町綾里 | 田浜上 | 8 | 460 | 100 | 23,600 | 54 | 16 | 0.50 | 12,134 |
| 160 | A169016 | — | 館の沢 | 三陸町綾里 | 館 | 9 | 600 | 50 | 29,800 | 67 | 20 | 0.00 | 18,600 |
| 161 | A169017 | — | 館の沢(2) | 三陸町綾里 | 館 | 10 | 330 | 80 | 21,800 | 34 | 10 | 0.00 | 15,037 |
| 162 | A169018 | — | 石浜の沢 | 三陸町綾里 | 石浜 | 13 | 550 | 130 | 52,300 | 40 | 12 | 0.15 | 1,764 |
| 163 | A169019 | — | 石浜の沢(2) | 三陸町綾里 | 石浜 | 9 | 850 | 150 | 63,900 | 64 | 19 | 0.34 | 14,838 |
| 164 | A169101 | — | 田浜上の沢(2) | 三陸町綾里 | 田浜上 | 22 | 560 | 60 | 24,400 | 64 | 19 | 0.18 | 3,580 |
| 165 | A169102 | — | はまゆり沢 | 三陸町綾里 | 田浜上 | 12 | 270 | 90 | 11,100 | 24 | 7 | | 2,175 |
| 166 | A169103 | — | 石浜の沢 | 三陸町綾里 | 石浜 | 14 | 610 | 140 | 38,900 | 50 | 15 | 0.16 | 3,825 |

(2) 土石流危険溪流（危険溪流Ⅱ）

| 番号 | 溪流番 号 | 河川名 | 溪流名 | 所在地 | | 平均 溪流 勾配 ° | 土石流危険区域 | | | | | | 計画流出 土砂量 m ³ |
|----|----------|-----|-----------|--------------------------|---------------------------|---------------------|------------------------------|---------|---------------|----------------|---|------|-------------------------------|
| | | | | | | | 土石流氾濫区域 | | | 保全対象 | | | |
| | | | | 氾濫 区域 の延 長 m | 氾濫 区域 の最 大幅 m | | 氾濫区域 面積 m ² | 人口 人 | 人家 戸数 戸 | 耕地 面積 ha | | | |
| 1 | B158101 | 鷹生川 | 中宿の沢 | 日頃市町 | 中宿 | 18 | 130 | 100 | 6,800 | 7 | 2 | 0.15 | 978 |
| 2 | B158102 | 盛川 | 黒森沢の沢 | 日頃市町 | 黒森沢 | 11 | 250 | 110 | 11,500 | 7 | 2 | 0.35 | 11,564 |
| 3 | B158103 | 盛川 | 田代屋敷の沢(2) | 日頃市町 | 田代屋敷 | 20 | 100 | 110 | 6,000 | 7 | 2 | 0.00 | 1,468 |
| 4 | B158104 | 盛川 | 蛭潟の沢 | 日頃市町 | 蛭潟 | 16 | 210 | 80 | 11,600 | 7 | 2 | 0.55 | 5,094 |
| 5 | B158105 | 盛川 | 長岩の沢(2) | 日頃市町 | 長岩 | 17 | 100 | 100 | 6,700 | 4 | 1 | 0.07 | 2,206 |
| 6 | B158106 | 盛川 | 坂本の沢 | 日頃市町 | 坂本沢 | 14 | 300 | 160 | 25,300 | 13 | 4 | 0.90 | 3,660 |
| 7 | B158107 | 盛川 | 関谷の沢(2) | 日頃市町 | 関谷 | 16 | 130 | 120 | 4,800 | 7 | 2 | | 4,089 |
| 8 | B158108 | 盛川 | 川内の沢(2) | 日頃市町 | 川内 | 9 | 190 | 100 | 11,000 | 10 | 3 | 0.04 | 1,400 |

資料編 2 災害予防計画

| 番号 | 溪 流 番 号 | 河 川 名 | 溪 流 名 | 所 在 地 | | 平均 溪床 勾配 ° | 土 石 流 危 険 区 域 | | | | | | 計画流出 土 砂 量 m ³ |
|----|---------|-------|----------|--------|-----|---------------------|--------------------------|---------------------------|-----------------------------|----------|-----------------|------------------|---------------------------------|
| | | | | | | | 土 石 流 汎 濫 区 域 | | | 保 全 対 象 | | | |
| | | | | 大 字 | 字 | | 汎濫 区域 の延 長 m | 汎濫 区域 の最 大幅 m | 汎濫区域 積 m ² | 人 口 人 | 人 家 戸 数 戸 | 耕 地 面 積 ha | |
| 9 | B158109 | 盛川 | 上板用の沢 | 日頃市町 | 上板用 | 9 | 170 | 50 | 5,600 | 4 | 1 | 0.05 | 4,707 |
| 10 | B158110 | 盛川 | 中板用の沢(3) | 日頃市町 | 中板用 | 9 | 200 | 180 | 25,900 | 13 | 4 | 0.36 | 1,744 |
| 11 | B158111 | 盛川 | 中板用の沢(2) | 日頃市町 | 中板用 | 14 | 230 | 150 | 23,000 | 13 | 4 | 2.10 | 2,213 |
| 12 | B158112 | 大野川 | 大森の沢(2) | 日頃市町 | 大森 | 10 | 300 | 80 | 12,200 | 7 | 2 | 0.70 | 7,940 |
| 13 | B158113 | 大野川 | 大森の沢 | 日頃市町 | 大森 | 11 | 700 | 60 | 28,600 | 10 | 3 | 0.30 | 53,968 |
| 14 | B158114 | 大野川 | 大森の沢(4) | 日頃市町 | 大森 | 15 | 530 | 60 | 20,600 | 7 | 2 | 0.20 | 1,558 |
| 15 | B158115 | 大野川 | 大森の沢(5) | 日頃市町 | 大森 | 10 | 240 | 60 | 12,100 | 4 | 1 | 0.50 | 2,893 |
| 16 | B158116 | 大野川 | 大野の沢(3) | 日頃市町 | 大野 | 14 | 580 | 80 | 33,900 | 13 | 4 | 3.20 | 11,896 |
| 17 | B158117 | 大野川 | 藤沢口の沢 | 猪川町 | 藤沢口 | 9 | 220 | 70 | 11,900 | 13 | 4 | 0.10 | 1,175 |
| 18 | B158118 | 盛川 | 久名畑の沢(5) | 猪川町 | 久名畑 | 10 | 220 | 70 | 9,900 | 7 | 2 | 1.20 | 3,970 |
| 19 | B158119 | 盛川 | 久名畑の沢(6) | 猪川町 | 久名畑 | 8 | 240 | 130 | 15,900 | 10 | 3 | 0.00 | 2,264 |
| 20 | B158120 | 立根川 | 大畑野の沢(4) | 立根町 | 大畑野 | 18 | 190 | 170 | 11,400 | 7 | 2 | 0.00 | 946 |
| 21 | B158121 | 立根川 | 大畑野の沢(3) | 立根町 | 大畑野 | 14 | 290 | 150 | 18,600 | 13 | 4 | 0.20 | 8,412 |
| 22 | B158122 | 立根川 | 大畑野の沢(2) | 立根町 | 大畑野 | 14 | 480 | 90 | 27,500 | 13 | 4 | 1.00 | 1,400 |
| 23 | B158123 | 立根川 | 萱中の沢 | 立根町 | 萱中 | 12 | 980 | 160 | 73,000 | 13 | 4 | 1.90 | 14,185 |
| 24 | B158124 | 盛川 | 下小通の沢 | 日頃市町 | 下小通 | 11 | 120 | 90 | 6,700 | 4 | 1 | 0.03 | 1,070 |
| 25 | B158125 | 盛川 | 中小通の沢(2) | 日頃市町 | 中小通 | 9 | 180 | 120 | 14,600 | 10 | 3 | 0.40 | 3,298 |
| 26 | B158126 | 盛川 | 中小通の沢 | 日頃市町 | 中小通 | 19 | 320 | 90 | 11,100 | 7 | 2 | 0.32 | 850 |
| 27 | B158127 | 盛川 | 下板用の沢 | 日頃市町 | 下板用 | 5 | 150 | 150 | 12,900 | 7 | 2 | 0.22 | 16,653 |
| 28 | B158128 | 盛川 | 川内の沢(3) | 日頃市町 | 川内 | 8 | 170 | 110 | 8,700 | 4 | 1 | 0.30 | 8,887 |
| 29 | B158129 | 鷹生川 | 大迎の沢(2) | 日頃市町 | 大迎 | 14 | 160 | 110 | 10,500 | 10 | 3 | 0.10 | 3,730 |
| 30 | B158130 | 鷹生川 | 大迎の沢 | 日頃市町 | 大迎 | 14 | 150 | 130 | 12,500 | 10 | 3 | 0.10 | 2,297 |
| 31 | B158131 | 鷹生川 | 中甲子の沢 | 日頃市町 | 中甲子 | 19 | 140 | 150 | 13,300 | 4 | 1 | 0.00 | 10,994 |
| 32 | B159101 | — | 十二役の沢 | 三陸町吉浜 | 十二役 | 13 | 650 | 60 | 31,200 | 10 | 3 | 1.60 | 2,884 |
| 33 | B159102 | 轟川 | 根白の沢(2) | 三陸町吉浜 | 根白 | 16 | 800 | 60 | 32,000 | 4 | 1 | 0.00 | 10,162 |
| 34 | B159103 | — | 扇洞の沢(3) | 三陸町吉浜 | 扇洞 | 15 | 190 | 110 | 12,500 | 4 | 1 | 0.00 | 4,164 |
| 35 | B159104 | 白木沢川 | 天洞沢 | 三陸町吉浜 | 扇洞 | 12 | 770 | 70 | 43,100 | 7 | 2 | 0.00 | 21,136 |
| 36 | B159105 | 白木沢川 | 後山の沢(1) | 三陸町吉浜 | 上野 | 18 | 1800 | 110 | 90,000 | 14 | 4 | 0.68 | 5,714 |
| 37 | B159106 | 白木沢川 | 後山の沢(2) | 三陸町吉浜 | 上野 | 17 | 2000 | 70 | 112,000 | 4 | 1 | 4.00 | 4,236 |
| 38 | B159107 | 吉浜川 | 平根の沢 | 三陸町吉浜 | 平根 | 9 | 650 | 90 | 34,500 | 14 | 4 | 0.00 | 52,465 |
| 39 | B159108 | 吉浜川 | 横石の沢 | 三陸町吉浜 | 横石 | 13 | 650 | 70 | 31,900 | 4 | 1 | 0.00 | 3,919 |
| 40 | B159109 | 吉浜川 | 横石の沢(2) | 三陸町吉浜 | 横石 | 16 | 550 | 70 | 17,000 | 7 | 2 | 0.00 | 5,380 |
| 41 | B159110 | 吉浜川 | 横石の沢(3) | 三陸町吉浜 | 横石 | 11 | 600 | 740 | 29,400 | 4 | 1 | 0.00 | 18,630 |
| 42 | B159111 | — | 烏頭の沢(2) | 三陸町越喜来 | 烏頭 | 26 | 100 | 60 | 3,600 | 4 | 1 | 0.00 | 669 |
| 43 | B159112 | — | 烏頭の沢(3) | 三陸町越喜来 | 烏頭 | 24 | 100 | 70 | 4,200 | 4 | 1 | 0.00 | 1,556 |
| 44 | B159113 | — | 烏頭の沢(4) | 三陸町越喜来 | 烏頭 | 18 | 750 | 50 | 30,000 | 4 | 1 | 0.00 | 3,165 |
| 45 | B159114 | — | オオブネ沢 | 三陸町越喜来 | 烏頭 | 10 | 700 | 50 | 28,000 | 7 | 2 | 0.00 | 16,260 |

資料編 2 災害予防計画

| 番号 | 溪流番 号 | 河川名 | 溪流名 | 所在地 | | 平均 溪流 勾配 ° | 土石流危険区域 | | | | | | 計画流出 土砂量 m ³ |
|----|----------|------|-----------|--------|------|---------------------|--------------------------|---------------------------|-----------------------------|---------|---------------|----------------|-------------------------------|
| | | | | | | | 土石流氾濫区域 | | | 保全対象 | | | |
| | | | | 大字 | 字 | | 氾濫 区域 の延 長 m | 氾濫 区域 の最 大幅 m | 氾濫区域 積 m ² | 人口 人 | 人家 戸数 戸 | 耕地 面積 ha | |
| 46 | B159115 | — | 烏頭の沢(5) | 三陸町越喜来 | 烏頭 | 12 | 950 | 100 | 57,000 | 4 | 1 | 0.00 | 4,798 |
| 47 | B159116 | — | 明神道の沢 | 三陸町越喜来 | 明神道 | 20 | 250 | 60 | 9,000 | 7 | 2 | 0.00 | 1,384 |
| 48 | B159117 | — | 大平の沢(2) | 三陸町越喜来 | 大平 | 13 | 240 | 40 | 7,700 | 4 | 1 | 0.00 | 6,343 |
| 49 | B159118 | — | 下山の沢 | 三陸町越喜来 | 浪板 | 17 | 750 | 60 | 36,700 | 7 | 2 | 0.00 | 2,138 |
| 50 | B159119 | — | 下山の沢(2) | 三陸町越喜来 | 浪板 | 12 | 370 | 70 | 17,000 | 4 | 1 | 0.00 | 4,409 |
| 51 | B159120 | — | 浪板の沢 | 三陸町越喜来 | 浪板 | 11 | 460 | 60 | 20,000 | 4 | 1 | 0.00 | 7,827 |
| 52 | B159121 | 浦浜川 | 小出の沢(5) | 三陸町越喜来 | 小出 | 14 | 440 | 120 | 27,200 | 10 | 3 | 0.40 | 4,728 |
| 53 | B159122 | 浦浜川 | 小出の沢(6) | 三陸町越喜来 | 小出 | 18 | 250 | 120 | 17,500 | 14 | 4 | 0.88 | 774 |
| 54 | B159123 | 浦浜川 | 河内が沢 | 三陸町越喜来 | 小出 | 12 | 880 | 50 | 44,500 | 10 | 3 | 1.74 | 11,712 |
| 55 | B159124 | 浦浜川 | 三平沢 | 三陸町越喜来 | 小出 | 10 | 470 | 80 | 26,800 | 4 | 1 | 0.42 | 32,504 |
| 56 | B159125 | 浦浜川 | 大江田の沢(3) | 三陸町越喜来 | 小出 | 18 | 270 | 110 | 16,000 | 7 | 2 | 0.00 | 1,326 |
| 57 | B159126 | 浦浜川 | 大江田の沢(2) | 三陸町越喜来 | 小出 | 16 | 210 | 120 | 15,000 | 7 | 2 | 0.00 | 695 |
| 58 | B159127 | 浦浜川 | 大江田の沢 | 三陸町越喜来 | 小出 | 15 | 140 | 120 | 8,800 | 4 | 1 | 0.00 | 3,546 |
| 59 | B159128 | 泊川 | 井戸洞の沢(3) | 三陸町越喜来 | 井戸洞 | 14 | 660 | 70 | 43,100 | 4 | 1 | 1.46 | 3,444 |
| 60 | B159129 | 泊川 | 小泊の沢 | 三陸町越喜来 | 小泊 | 11 | 140 | 80 | 6,400 | 4 | 1 | 0.34 | 400 |
| 61 | B159130 | 甫嶺川 | 甫嶺北の沢 | 三陸町越喜来 | 甫嶺 | 6 | 180 | 80 | 7,400 | 10 | 3 | 0.19 | 1,737 |
| 62 | B159131 | 甫嶺川 | 東上甫嶺の沢 | 三陸町越喜来 | 東上甫嶺 | 18 | 130 | 120 | 9,400 | 10 | 3 | 0.35 | 319 |
| 63 | B159132 | 甫嶺川 | 東上甫嶺の沢(2) | 三陸町越喜来 | 東上甫嶺 | 13 | 220 | 120 | 13,100 | 4 | 1 | 0.55 | 1,005 |
| 64 | B159133 | 甫嶺川 | 西上甫嶺の沢(4) | 三陸町越喜来 | 西上甫嶺 | 18 | 80 | 90 | 14,000 | 7 | 2 | 0.26 | 660 |
| 65 | B159134 | 甫嶺川 | 西上甫嶺の沢(3) | 三陸町越喜来 | 西上甫嶺 | 17 | 190 | 140 | 4,800 | 10 | 3 | 0.17 | 1,470 |
| 66 | B159135 | 甫嶺川 | 西上甫嶺の沢 | 三陸町越喜来 | 西上甫嶺 | 15 | 100 | 120 | 7,100 | 7 | 2 | 0.50 | 2,294 |
| 67 | B159136 | 甫嶺川 | 東上甫嶺の沢(3) | 三陸町越喜来 | 西上甫嶺 | 15 | 220 | 130 | 19,000 | 7 | 2 | 0.15 | 1,186 |
| 68 | B159137 | 甫嶺川 | 西上甫嶺の沢(2) | 三陸町越喜来 | 西上甫嶺 | 13 | 180 | 110 | 12,000 | 7 | 2 | 0.52 | 3,653 |
| 69 | B159138 | 矢作川 | 西甫嶺の沢(2) | 三陸町越喜来 | 西甫嶺 | 17 | 520 | 60 | 24,100 | 14 | 4 | 1.25 | 1,124 |
| 70 | B159139 | 矢作川 | モンナイ沢 | 三陸町越喜来 | 西甫嶺 | 12 | 360 | 160 | 26,100 | 10 | 3 | 1.40 | 19,157 |
| 71 | B159140 | 立根川 | 細野の沢 | 立根町 | 細野 | 17 | 160 | 110 | 9,800 | 4 | 1 | 0.00 | 2,088 |
| 72 | B160101 | — | 千歳の沢 | 三陸町吉浜 | 千歳 | 16 | 190 | 40 | 6,700 | 4 | 1 | 0.15 | 896 |
| 73 | B160102 | — | 千歳の沢(2) | 三陸町吉浜 | 千歳 | 15 | 340 | 60 | 14,300 | 7 | 2 | 0.00 | 4,800 |
| 74 | B168101 | 後ノ入川 | 後ノ入沢(3) | 赤崎町 | 後ノ入沢 | 15 | 130 | 80 | 6,000 | 4 | 1 | 0.00 | 3,015 |
| 75 | B168102 | 後ノ入川 | 後ノ入沢 | 赤崎町 | 後ノ入沢 | 11 | 130 | 70 | 4,200 | 10 | 3 | 0.02 | 1,792 |
| 76 | B168103 | 後ノ入川 | 後ノ入沢(4) | 赤崎町 | 後ノ入沢 | 11 | 160 | 130 | 13,500 | 10 | 3 | 0.14 | 1,901 |
| 77 | B168104 | — | 跡浜の沢 | 赤崎町 | 跡浜 | 12 | 200 | 170 | 21,200 | 4 | 1 | 0.00 | 1,767 |
| 78 | B168105 | 船河原川 | 船河原の沢(2) | 末崎町 | 船河原 | 13 | 210 | 80 | 10,500 | 10 | 3 | 0.05 | 917 |
| 79 | B168106 | 船河原川 | 船河原の沢(3) | 末崎町 | 船河原 | 16 | 280 | 120 | 22,600 | 4 | 1 | 0.20 | 14,900 |
| 80 | B168107 | 船河原川 | 船河原の沢(4) | 末崎町 | 船河原 | 12 | 690 | 80 | 49,700 | 4 | 1 | 0.00 | 4,384 |
| 81 | B168108 | — | 山岸の沢(5) | 末崎町 | 山岸 | 10 | 380 | 60 | 14,500 | 7 | 2 | 0.00 | 1,548 |
| 82 | B168109 | — | 山岸の沢(7) | 末崎町 | 山岸 | 17 | 60 | 80 | 3,700 | 4 | 1 | 0.00 | 480 |

資料編 2 災害予防計画

| 番号 | 溪流番 号 | 河川名 | 溪流名 | 所在地 | | 平均 溪流 勾配 ° | 土石流危険区域 | | | | | | 計画流出 土砂量 m ³ |
|-----|----------|------|----------|--------------------------|---------------------------|---------------------|------------------------------|---------|---------------|----------------|---|------|-------------------------------|
| | | | | | | | 土石流氾濫区域 | | | 保全対象 | | | |
| | | | | 氾濫 区域 の延 長 m | 氾濫 区域 の最 大幅 m | | 氾濫区域 面積 m ² | 人口 人 | 人家 戸数 戸 | 耕地 面積 ha | | | |
| 83 | B168114 | — | 鳥沢(4) | 赤崎町 | 鳥沢 | 14 | 150 | 40 | 4,900 | 4 | 1 | 0.00 | 1,950 |
| 84 | B168115 | — | 清水の沢(2) | 赤崎町 | 清水 | 14 | 170 | 150 | 11,600 | 10 | 3 | 0.06 | 3,216 |
| 85 | B168116 | 後ノ入川 | 後ノ入沢(5) | 赤崎町 | 後ノ入 | 22 | 140 | 120 | 11,400 | 7 | 2 | 0.05 | 1,170 |
| 86 | B168117 | 後ノ入川 | 後ノ入沢(6) | 赤崎町 | 後ノ入 | 10 | 100 | 80 | 5,500 | 7 | 2 | 0.30 | 2,068 |
| 87 | B169101 | 矢作川 | 矢作の沢 | 三陸町越喜来 | 西甫嶺 | 8 | 500 | 70 | 24,100 | 4 | 1 | 0.35 | 37,805 |
| 88 | B169102 | — | 鬼沢(2) | 三陸町越喜来 | 鬼沢 | 11 | 480 | 100 | 24,700 | 7 | 2 | 0.40 | 4,330 |
| 89 | B169103 | — | 小石浜の沢 | 三陸町綾里 | 小石浜 | 12 | 510 | 50 | 20,100 | 7 | 2 | 0.28 | 2,248 |
| 90 | B169104 | — | 館ヶ森西の沢 | 三陸町綾里 | 小石浜 | 13 | 180 | 40 | 6,900 | 7 | 2 | | 2,150 |
| 91 | B169105 | — | 館ヶ森の沢 | 三陸町綾里 | 館ヶ森 | 14 | 400 | 60 | 16,900 | 10 | 3 | 0.29 | 1,500 |
| 92 | B169106 | — | 新釜の沢 | 三陸町綾里 | 新釜 | 12 | 270 | 40 | 8,200 | 10 | 3 | | 5,816 |
| 93 | B169107 | — | 新釜の沢(2) | 三陸町綾里 | 新釜 | 13 | 320 | 50 | 14,500 | 4 | 1 | 0.32 | 7,996 |
| 94 | B169108 | — | 大久保の沢 | 三陸町綾里 | 大久保 | 13 | 560 | 70 | 24,600 | 14 | 4 | 0.76 | 1,862 |
| 95 | B169109 | — | 大明神の沢 | 三陸町綾里 | 大明神 | 11 | 340 | 90 | 18,700 | 7 | 2 | 0.84 | 1,300 |
| 96 | B169110 | — | 野々前の沢(3) | 三陸町綾里 | 野々前 | 20 | 230 | 80 | 9,100 | 7 | 2 | | 672 |
| 97 | B169111 | — | 東大畑野沢 | 三陸町綾里 | 大畑野 | 13 | 110 | 80 | 3,400 | 10 | 3 | | 1,352 |
| 98 | B169112 | 綾里川 | 黒土田の沢 | 三陸町綾里 | 黒土田 | 11 | 240 | 40 | 4,700 | 7 | 2 | | 3,635 |
| 99 | B169113 | 綾里川 | 東大畑野沢(2) | 三陸町綾里 | 大畑野 | 13 | 250 | 140 | 14,300 | 4 | 1 | 0.05 | 1,875 |
| 100 | B169114 | 綾里川 | 大畑野の沢 | 三陸町綾里 | 大畑野 | 10 | 300 | 90 | 11,400 | 7 | 2 | 0.35 | 4,312 |
| 101 | B169115 | 綾里川 | 清水沢 | 三陸町綾里 | 清水 | 9 | 650 | 110 | 42,100 | 10 | 3 | | 7,073 |
| 102 | B169116 | 綾里川 | 野形の沢 | 三陸町綾里 | 野形 | 10 | 180 | 80 | 6,700 | 14 | 4 | | 1,608 |
| 103 | B169117 | 綾里川 | 坂本の沢 | 三陸町綾里 | 坂本 | 13 | 280 | 110 | 15,100 | 4 | 1 | 0.24 | 3,450 |
| 104 | B169118 | — | 小路の沢 | 三陸町綾里 | 小路 | 11 | 410 | 50 | 14,900 | 7 | 2 | | 5,092 |
| 105 | B169119 | — | 小路の沢(2) | 三陸町綾里 | 小路 | 15 | 300 | 40 | 8,500 | 4 | 1 | | 3,450 |
| 106 | B169120 | — | 打越の沢(2) | 三陸町綾里 | 打越 | 19 | 200 | 40 | 6,600 | 4 | 1 | | 708 |
| 107 | B169121 | — | 打越の沢 | 三陸町綾里 | 打越 | 15 | 270 | 40 | 8,200 | 14 | 4 | | 4,528 |
| 108 | B169122 | 合足川 | ヒノ沢 | 赤崎町 | 合足 | 11 | 290 | 90 | 18,200 | 7 | 2 | 0.50 | 8,524 |
| 109 | B169123 | 合足川 | クヅノ沢 | 赤崎町 | 合足 | 10 | 100 | 50 | 5,200 | 7 | 2 | 0.00 | 2,967 |
| 110 | B169124 | 合足川 | 合足の沢 | 赤崎町 | 合足 | 6 | 380 | 100 | 16,100 | 7 | 2 | 1.00 | 8,630 |
| 111 | B169125 | 合足川 | ヒビノ沢 | 赤崎町 | 合足 | 7 | 150 | 130 | 11,700 | 4 | 1 | 0.60 | 4,028 |
| 112 | B168126 | 合足川 | イタノ沢 | 赤崎町 | 合足 | 7 | 300 | 60 | 11,800 | 10 | 3 | 1.00 | 2,576 |
| 113 | B168127 | 合足川 | 合足の沢(5) | 赤崎町 | 合足 | 9 | 380 | 60 | 16,900 | 10 | 3 | 0.80 | 4,909 |
| 114 | B168128 | 合足川 | ウメノキ沢 | 赤崎町 | 合足 | 12 | 450 | 70 | 19,700 | 4 | 1 | 1.00 | 3,438 |
| 115 | B168129 | — | 長崎の沢(2) | 赤崎町 | 長崎 | 19 | 330 | 80 | 16,200 | 13 | 4 | 0.04 | 1,932 |
| 116 | B168130 | 後ノ入川 | ヒキキ沢 | 赤崎町 | 後ノ入 | 9 | 360 | 60 | 13,200 | 10 | 3 | 0.05 | 34,782 |
| 117 | B177101 | — | 作沢の沢 | 末崎町 | 作沢 | 14 | 360 | 150 | 34,500 | 10 | 3 | 1.00 | 1,347 |

資料編 2 災害予防計画

(3) 土石流危険溪流（準ずる溪流）

| 番号 | 溪流番号 | 河川名 | 溪流名 | 所在地 | | 流域概要 | | | |
|----|---------|-----|-----------|--------|------|-----------|-------------------------|---------------------------|-------------|
| | | | | | | 溪流長 km | 流域面積 km ² | 発生流域面積 km ² | 平均溪床勾配 ° |
| | | | | 大字 | 字 | | | | |
| 1 | J158101 | 鷹生川 | 中宿の沢(2) | 日頃市町 | 中宿 | 0.36 | 0.07 | 0.04 | 13 |
| 2 | J158102 | 盛川 | 中板用の沢(4) | 日頃市町 | 中板用 | 0.17 | 0.02 | 0.01 | 13 |
| 3 | J158103 | 盛川 | 中板用の沢(5) | 日頃市町 | 中板用 | 0.32 | 0.11 | 0.02 | 11 |
| 4 | J158104 | 盛川 | 中板用の沢(6) | 日頃市町 | 中板用 | 0.21 | 0.04 | 0.01 | 11 |
| 5 | J158105 | 大野川 | 大野の沢(4) | 猪川町 | 大野 | 0.69 | 0.18 | 0.03 | 11 |
| 6 | J158106 | 盛川 | 長谷堂の沢(2) | 猪川町 | 長谷堂 | 0.40 | 0.08 | 0.01 | 9 |
| 7 | J158107 | 立根川 | 沼田の沢(2) | 立根町 | 沼田 | 0.78 | 0.35 | 0.15 | 12 |
| 8 | J158108 | 鷹生川 | 下宿の沢 | 日頃市町 | 下宿 | 0.20 | 0.03 | 0.00 | 11 |
| 9 | J159101 | — | 扇洞の沢(6) | 三陸町吉浜 | 扇洞 | 0.38 | 0.09 | 0.05 | |
| 10 | J159102 | 吉浜川 | 大野北の沢 | 三陸町吉浜 | 大野 | 0.87 | 0.40 | 0.08 | |
| 11 | J159103 | 吉浜川 | 大野北の沢(2) | 三陸町吉浜 | 大野 | 0.52 | 0.14 | 0.05 | |
| 12 | J159104 | 吉浜川 | 吉浜南の沢 | 三陸町吉浜 | 吉浜 | 0.60 | 0.51 | 0.22 | |
| 13 | J159105 | 浦浜川 | 小出の沢(7) | 三陸町越喜来 | 小出 | 0.68 | 0.48 | 0.08 | |
| 14 | J159106 | 泊川 | 雄滝東の沢 | 三陸町越喜来 | 小泊 | 0.10 | 0.05 | 0.01 | |
| 15 | J159107 | 甫嶺川 | 東上甫嶺の沢(4) | 三陸町越喜来 | 東上甫嶺 | 0.34 | 0.08 | 0.04 | |
| 16 | J159108 | 甫嶺川 | 東上甫嶺の沢(5) | 三陸町越喜来 | 東上甫嶺 | 0.40 | 0.14 | 0.04 | |
| 17 | J160101 | — | 千歳の沢(3) | 三陸町吉浜 | 千歳 | 0.27 | 0.06 | 0.02 | |
| 18 | J160102 | — | 千歳の沢(4) | 三陸町吉浜 | 千歳 | 0.81 | 0.45 | 0.06 | |
| 19 | J160103 | — | 千歳の沢(5) | 三陸町吉浜 | 千歳 | 0.13 | 0.02 | 0.01 | |
| 20 | J160104 | — | 千歳の沢(6) | 三陸町吉浜 | 千歳 | 0.30 | 0.18 | 0.06 | |
| 21 | J160105 | — | 千歳の沢(7) | 三陸町吉浜 | 千歳 | 0.18 | 0.04 | 0.03 | |
| 22 | J160106 | — | 千歳の沢(8) | 三陸町吉浜 | 千歳 | 0.20 | 0.05 | 0.04 | |
| 23 | J160107 | — | 千歳の沢(9) | 三陸町吉浜 | 千歳 | 0.19 | 0.04 | 0.03 | |
| 24 | J168101 | — | 石浜の沢(3) | 三陸町綾里 | 石浜 | 0.52 | 0.14 | 0.01 | 10 |
| 25 | J168102 | — | 清水の沢(3) | 三陸町綾里 | 清水 | 0.15 | 0.06 | 0.03 | 18 |
| 26 | J169101 | — | 小石浜北の沢 | 三陸町綾里 | 小石浜 | 0.25 | 0.06 | 0.05 | |
| 27 | J169102 | — | 小石浜の沢(2) | 三陸町綾里 | 小石浜 | 0.28 | 0.17 | 0.07 | |
| 28 | J169103 | — | 小石浜の沢(3) | 三陸町綾里 | 小石浜 | 0.77 | 0.75 | 0.08 | |
| 29 | J169104 | — | 小石浜の沢(4) | 三陸町綾里 | 小石浜 | 0.19 | 0.06 | 0.05 | |
| 30 | J169105 | — | 小石浜の沢(5) | 三陸町綾里 | 小石浜 | 0.20 | 0.05 | 0.02 | |
| 31 | J169106 | — | 小石浜の沢(6) | 三陸町綾里 | 小石浜 | 0.26 | 0.12 | 0.03 | |
| 32 | J169107 | — | 館ヶ森東の沢 | 三陸町綾里 | 館ヶ森 | 0.38 | 0.17 | 0.03 | |
| 33 | J169108 | — | 館ヶ森東の沢(2) | 三陸町綾里 | 館ヶ森 | 0.54 | 0.27 | 0.04 | |
| 34 | J169109 | — | 館ヶ森東の沢(3) | 三陸町綾里 | 館ヶ森 | 0.20 | 0.04 | 0.01 | |
| 35 | J169110 | — | 砂子浜東の浜(2) | 三陸町綾里 | 砂子浜 | 0.45 | 0.17 | 0.04 | |
| 36 | J169111 | — | 砂子浜東の浜(3) | 三陸町綾里 | 砂子浜 | 0.59 | 0.13 | 0.04 | |
| 37 | J169112 | — | 砂子浜東の浜 | 三陸町綾里 | 砂子浜 | 0.52 | 0.31 | 0.11 | |
| 38 | J169113 | 綾里川 | 大畑野の沢(2) | 三陸町綾里 | 大畑野 | 0.31 | 0.07 | 0.01 | |
| 39 | J169114 | — | 打越の沢(3) | 三陸町綾里 | 打越 | 0.48 | 0.25 | 0.03 | |

2-18-4 山地災害危険地区

(1) 山腹崩壊

| No. | 国・民 | 箇所名 | 位置 | | 公共施設等 | | 保安林等 | 危険地区* の危険度 | 面積 (ha) | 治山事業 推進状況 |
|-----|-----|-----|------------|-------|-------|------|------|---------------|------------|--------------|
| | | | 町(大字) | 字(林班) | 人家(戸) | 施設 | | | | |
| 1 | 民有地 | 長崎 | 赤崎 | 長崎 | 10 | | 無 | A | 2.00 | 無 |
| 2 | 民有地 | 清水 | 赤崎 | 清水 | 12 | | 無 | B | 5.00 | 無 |
| 3 | 民有地 | 宿 | 赤崎 | 宿 | 13 | | 無 | B | 1.00 | 一部概成 |
| 4 | 民有地 | 上石橋 | 日頃市 | 上石橋 | — | | 有 | C | 2.00 | 概成 |
| 5 | 民有地 | 長岩 | 日頃市 | 長岩 | 2 | | 無 | C | 3.00 | 無 |
| 6 | 民有地 | 久名畑 | 猪川 | 久名畑 | 10 | | 有 | B | 2.00 | 概成 |
| 7 | 民有地 | 山馬越 | 大船渡 | 山馬越 | 10 | 小学校 | 無 | B | 6.00 | 概成 |
| 8 | 民有地 | 小細浦 | 末崎 | 小細浦 | 8 | | 無 | B | 4.00 | 概成 |
| 9 | 民有地 | 山岸 | 末崎 | 山岸 | 12 | | 無 | A | 4.00 | 無 |
| 10 | 民有地 | 大森 | 日頃市 | 大森 | 10 | | 無 | B | 2.00 | 概成 |
| 11 | 民有地 | 山口 | 赤崎 | 山口 | — | 小学校 | 無 | B | 1.00 | 概成 |
| 12 | 民有地 | 猪頭 | 大船渡 | 猪頭 | 4 | | 無 | B | 1.00 | 概成 |
| 13 | 民有地 | 下平 | 大船渡 | 下平 | 16 | | 無 | B | 1.00 | 概成 |
| 14 | 民有地 | 合足 | 赤崎 | 合足 | — | | 有 | A | 0.60 | 概成 |
| 15 | 民有地 | 関谷 | 日頃市 | 関谷 | 25 | 小中学校 | 無 | A | 1.60 | 無 |
| 16 | 民有地 | 轆轤石 | 猪川 | 轆轤石 | 41 | 保育園 | 無 | A | 1.60 | 概成 |
| 17 | 民有地 | 鳥沢 | 赤崎 | 鳥沢 | — | 保育園 | 無 | B | 1.00 | 一部概成 |
| 18 | 民有地 | 上ノ台 | 立根 | 上ノ台 | 1 | | 無 | C | 1.00 | 概成 |
| 19 | 民有地 | 川内 | 日頃市 | 川内 | 10 | 公民館 | 無 | B | 0.13 | 概成 |
| 20 | 民有地 | 山口 | 赤崎 | 山口 | 1 | | 無 | C | 1.00 | 無 |
| 21 | 民有地 | 下平 | 大船渡 | 下平 | 10 | | 無 | B | 1.00 | 概成 |
| 22 | 民有地 | 横石 | 三陸町 吉浜 | 横石 | 2 | | 有 | B | 1.00 | 概成 |
| 23 | 民有地 | 崎浜 | 三陸町 越喜来 | 崎浜 | 20 | | 無 | A | 3.00 | 概成 |
| 24 | 民有地 | 白浜 | 三陸町 綾里 | 白浜 | 15 | | 無 | A | 1.00 | 概成 |
| 25 | 民有地 | 熊之入 | 三陸町 綾里 | 熊之入 | 10 | | 無 | A | 2.00 | 概成 |

資料編 2 災害予防計画

| No. | 国・民 | 箇所名 | 位置 | | 公共施設等 | | 保安林等 | 危険地区※ の危険度 | 面積 (ha) | 治山事業 推進状況 |
|-----|-----|-----|------------|-------|-------|------|------|---------------|------------|--------------|
| | | | 町(大字) | 字(林班) | 人家(戸) | 施設 | | | | |
| 26 | 民有地 | 八ヶ森 | 三陸町 綾里 | 八ヶ森 | 3 | | 無 | B | 3.00 | 無 |
| 27 | 民有地 | 打越 | 三陸町 綾里 | 打越 | 10 | | 無 | A | 2.00 | 無 |
| 28 | 民有地 | 打越 | 三陸町 綾里 | 打越 | 3 | | 無 | B | 4.00 | 無 |
| 29 | 民有地 | 増館 | 三陸町 吉浜 | 増館 | 12 | | 有 | A | 6.00 | 概成 |
| 30 | 民有地 | 浪板 | 三陸町 越喜来 | 浪板 | 10 | | 有 | B | 2.00 | 概成 |
| 31 | 民有地 | 千歳 | 三陸町 吉浜 | 千歳 | — | 漁港 | 有 | A | 1.00 | 概成 |
| 32 | 民有地 | 上野 | 三陸町 吉浜 | 上野 | — | 身障施設 | 無 | A | 0.00 | 未成 |
| 33 | 民有地 | 扇洞 | 三陸町 吉浜 | 扇洞 | — | | 無 | B | 1.00 | 概成 |
| 34 | 民有地 | 明神道 | 三陸町 越喜来 | 明神道 | — | | 有 | C | 1.00 | 概成 |
| 35 | 民有地 | 明神道 | 三陸町 越喜来 | 明神道 | — | | 有 | C | 1.00 | 概成 |
| 36 | 民有地 | 崎浜 | 三陸町 越喜来 | 崎浜 | — | | 有 | B | 0.00 | 概成 |
| 37 | 民有地 | 下山 | 三陸町 越喜来 | 下山 | 6 | | 有 | B | 0.00 | 概成 |
| 38 | 民有地 | 羅生 | 三陸町 吉浜 | 羅生 | — | | 有 | B | 0.00 | 概成 |
| 39 | 民有地 | 上野 | 三陸町 吉浜 | 上野 | 6 | | 有 | A | 0.00 | 概成 |
| 40 | 民有地 | 明神道 | 三陸町 越喜来 | 明神道 | 1 | 漁港 | 有 | A | 1.00 | 概成 |
| 41 | 民有地 | 大明神 | 三陸町 綾里 | 大明神 | — | 漁港 | 無 | B | 0.06 | 概成 |
| 42 | 民有地 | 浪板 | 三陸町 越喜来 | 浪板 | 1 | 漁港 | 有 | B | 1.00 | 無 |
| 43 | 民有地 | 横石 | 三陸町 吉浜 | 横石 | — | | 有 | C | 1.00 | 一部概成 |
| 44 | 民有地 | 増館 | 三陸町 吉浜 | 増館 | — | | 無 | B | 2.00 | 一部概成 |
| 45 | 民有地 | 坂本沢 | 日頃市 | 坂本沢 | 4 | | 有 | A | 3.00 | 一部概成 |

(2) 崩壊土砂流出

| No. | 国・民 | 箇所名 | 位置 | | 公共施設等 | | 保安林等 | 危険地区※ の危険度 | 面積 (ha) | 治山事業 推進状況 |
|-----|-----|-----|-------|-------|-------|----|------|---------------|------------|--------------|
| | | | 町(大字) | 字(林班) | 人家(戸) | 施設 | | | | |
| 1 | 民有地 | 上石橋 | 日頃市 | 上石橋 | 7 | | 有 | B | 2.40 | 一部概成 |
| 2 | 民有地 | 上石橋 | 日頃市 | 上石橋 | 7 | | 有 | C | 3.00 | 概成 |
| 3 | 民有地 | 石橋 | 日頃市 | 石橋 | 6 | | 有 | C | 3.30 | 概成 |

資料編 2 災害予防計画

| No. | 国・民 | 箇所名 | 位置 | | 公共施設等 | | 保安林等 | 危険地区※ の危険度 | 面積 (ha) | 治山事業 推進状況 |
|-----|-----|-----|-------|-------|-------|------|------|---------------|------------|--------------|
| | | | 町(大字) | 字(林班) | 人家(戸) | 施設 | | | | |
| 4 | 民有地 | 大森 | 日頃市 | 大森 | 11 | | 無 | A | 1.62 | 無 |
| 5 | 民有地 | 坂本沢 | 日頃市 | 坂本沢 | 10 | | 有 | A | 0.90 | 概成 |
| 6 | 民有地 | 黒森沢 | 日頃市 | 黒森沢 | 8 | | 無 | B | 1.62 | 概成 |
| 7 | 民有地 | 上甲子 | 日頃市 | 上甲子 | 10 | | 無 | A | 2.94 | 無 |
| 8 | 民有地 | 上甲子 | 日頃市 | 上甲子 | 7 | | 有 | C | 2.40 | 概成 |
| 9 | 民有地 | 上鷹生 | 日頃市 | 上鷹生 | 15 | | 無 | A | 1.44 | 概成 |
| 10 | 民有地 | 上甲子 | 日頃市 | 上甲子 | 6 | | 無 | B | 2.70 | 概成 |
| 11 | 民有地 | 鷹生 | 日頃市 | 鷹生 | 12 | | 無 | B | 1.62 | 無 |
| 12 | 民有地 | 中宿 | 日頃市 | 中宿 | 8 | | 無 | B | 0.54 | 無 |
| 13 | 民有地 | 関谷 | 日頃市 | 関谷 | 10 | 小中学校 | 有 | B | 0.15 | 概成 |
| 14 | 民有地 | 関谷 | 日頃市 | 関谷 | 5 | 駅 | 無 | A | 1.62 | 概成 |
| 15 | 民有地 | 川内 | 日頃市 | 川内 | 5 | | 無 | C | 1.68 | 無 |
| 16 | 民有地 | 舟野 | 日頃市 | 舟野 | 10 | | 無 | A | 1.08 | 概成 |
| 17 | 民有地 | 郷道 | 日頃市 | 郷道 | 11 | | 無 | A | 1.62 | 無 |
| 18 | 民有地 | 平山 | 日頃市 | 平山 | 7 | | 無 | C | 0.54 | 概成 |
| 19 | 民有地 | 小通 | 日頃市 | 小通 | 14 | | 無 | B | 3.45 | 概成 |
| 20 | 民有地 | 上板用 | 日頃市 | 上板用 | 6 | | 無 | C | 2.28 | 概成 |
| 21 | 民有地 | 板用 | 日頃市 | 板用 | 10 | | 無 | B | 1.08 | 無 |
| 22 | 民有地 | 長安寺 | 日頃市 | 長安寺 | 10 | | 無 | B | 0.90 | 無 |
| 23 | 民有地 | 沼川 | 猪川 | 沼川 | 10 | | 有 | B | 0.24 | 概成 |
| 24 | 民有地 | 大野 | 猪川 | 大野 | 14 | | 無 | B | 1.95 | 無 |
| 25 | 民有地 | 大野 | 猪川 | 大野 | 5 | | 無 | A | 1.98 | 無 |
| 26 | 民有地 | 大野 | 猪川 | 大野 | 14 | | 無 | A | 1.56 | 無 |
| 27 | 民有地 | 久名畑 | 猪川 | 久名畑 | 10 | | 有 | A | 0.90 | 概成 |
| 28 | 民有地 | 久名畑 | 猪川 | 久名畑 | 4 | | 有 | C | 0.54 | 概成 |
| 29 | 民有地 | 千刈 | 猪川 | 千刈 | 12 | | 無 | B | 0.90 | 概成 |
| 30 | 民有地 | 善蔵敷 | 猪川 | 善蔵敷 | 8 | | 有 | B | 1.80 | 概成 |

資料編 2 災害予防計画

| No. | 国・民 | 箇所名 | 位置 | | 公共施設等 | | 保安林等 | 危険地区※ の危険度 | 面積 (ha) | 治山事業 推進状況 |
|-----|-----|-----|-------|-------|-------|------|------|---------------|------------|--------------|
| | | | 町(大字) | 字(林班) | 人家(戸) | 施設 | | | | |
| 31 | 民有地 | 畳石 | 立根 | 畳石 | 3 | | 無 | B | 1.68 | 無 |
| 32 | 民有地 | 大畑野 | 立根 | 大畑野 | 14 | | 無 | A | 1.80 | 無 |
| 33 | 民有地 | 萱中 | 立根 | 萱中 | 3 | | 無 | B | 2.64 | 無 |
| 34 | 民有地 | 野尻 | 立根 | 野尻 | 10 | | 無 | A | 0.99 | 無 |
| 35 | 民有地 | 沼田 | 立根 | 沼田 | 13 | | 無 | A | 0.96 | 無 |
| 36 | 民有地 | 小林 | 立根 | 小林 | 7 | | 無 | B | 0.60 | 概成 |
| 37 | 民有地 | 川原 | 立根 | 川原 | 20 | 小学校 | 無 | A | 1.50 | 無 |
| 38 | 民有地 | 川原 | 立根 | 川原 | 6 | | 無 | C | 0.60 | 無 |
| 39 | 民有地 | 下欠 | 立根 | 下欠 | 9 | | 無 | C | 0.60 | 無 |
| 40 | 民有地 | 前田 | 猪川 | 前田 | 10 | 合同庁舎 | 無 | B | 0.60 | 無 |
| 41 | 民有地 | 富岡 | 猪川 | 富岡 | 10 | | 無 | A | 1.44 | 概成 |
| 42 | 民有地 | 長谷堂 | 猪川 | 長谷堂 | 7 | | 無 | B | 0.84 | 概成 |
| 43 | 民有地 | 刈山 | 猪川 | 刈山 | 6 | | 無 | A | 1.68 | 概成 |
| 44 | 民有地 | 宮野 | 赤崎 | 宮野 | 7 | | 無 | C | 1.56 | 一部概成 |
| 45 | 民有地 | 沢田 | 赤崎 | 沢田 | 6 | | 無 | C | 0.60 | 無 |
| 46 | 民有地 | 佐野 | 赤崎 | 佐野 | 28 | | 無 | A | 1.50 | 一部概成 |
| 47 | 民有地 | 後ノ入 | 赤崎 | 後ノ入 | 15 | | 無 | A | 1.65 | 概成 |
| 48 | 民有地 | 後ノ入 | 赤崎 | 後ノ入 | 5 | | 無 | C | 1.05 | 概成 |
| 49 | 民有地 | 後ノ入 | 赤崎 | 後ノ入 | 3 | | 有 | B | 0.60 | 概成 |
| 50 | 民有地 | 後ノ入 | 赤崎 | 後ノ入 | 2 | | 有 | C | 1.17 | 概成 |
| 51 | 民有地 | 後ノ入 | 赤崎 | 後ノ入 | 18 | | 無 | A | 1.80 | 概成 |
| 52 | 民有地 | 大立 | 赤崎 | 大立 | 8 | | 無 | B | 2.52 | 概成 |
| 53 | 民有地 | 永浜 | 赤崎 | 永浜 | 10 | | 無 | A | 1.98 | 無 |
| 54 | 民有地 | 清水 | 赤崎 | 清水 | 10 | | 無 | B | 0.96 | 概成 |
| 55 | 民有地 | 蛸ノ浦 | 赤崎 | 蛸ノ浦 | 10 | | 無 | B | 1.98 | 概成 |
| 56 | 民有地 | 長崎 | 赤崎 | 長崎 | 8 | | 無 | C | 0.60 | 無 |
| 57 | 民有地 | 合足 | 赤崎 | 合足 | 10 | | 有 | A | 2.70 | 概成 |

資料編 2 災害予防計画

| No. | 国・民 | 箇所名 | 位置 | | 公共施設等 | | 保安林等 | 危険地区※ の危険度 | 面積 (ha) | 治山事業 推進状況 |
|-----|-----|------|-------|-------|-------|-----|------|---------------|------------|--------------|
| | | | 町(大字) | 字(林班) | 人家(戸) | 施設 | | | | |
| 58 | 民有地 | 合足 | 赤崎 | 合足 | 6 | | 無 | B | 0.84 | 無 |
| 59 | 民有地 | 柿ノ木沢 | 盛 | 柿ノ木沢 | 4 | | 無 | C | 1.20 | 概成 |
| 60 | 民有地 | 沢川 | 盛 | 沢川 | 17 | 公民館 | 無 | A | 1.95 | 概成 |
| 61 | 民有地 | 宇津野沢 | 盛 | 宇津野沢 | 29 | 小学校 | 無 | A | 0.90 | 無 |
| 62 | 民有地 | 御山下 | 盛 | 御山下 | 32 | | 無 | A | 2.70 | 一部概成 |
| 63 | 民有地 | 野々田 | 大船渡 | 野々田 | 7 | | 無 | B | 0.90 | 無 |
| 64 | 民有地 | 笹崎 | 大船渡 | 笹崎 | 25 | 小学校 | 無 | B | 0.54 | 無 |
| 65 | 民有地 | 永沢 | 大船渡 | 永沢 | 16 | | 無 | A | 1.05 | 無 |
| 66 | 民有地 | 猪頭 | 大船渡 | 猪頭 | 14 | | 無 | A | 1.68 | 無 |
| 67 | 民有地 | 鷹頭 | 大船渡 | 鷹頭 | 8 | | 無 | B | 1.50 | 概成 |
| 68 | 民有地 | 下船渡 | 大船渡 | 下船渡 | 8 | | 無 | B | 0.90 | 概成 |
| 69 | 民有地 | 船河原 | 末崎町 | 船河原 | 9 | | 無 | A | 0.90 | 無 |
| 70 | 民有地 | 上山 | 末崎町 | 上山 | 6 | | 無 | B | 1.08 | 無 |
| 71 | 民有地 | 内田 | 末崎町 | 内田 | 14 | | 無 | A | 1.26 | 無 |
| 72 | 民有地 | 細浦 | 末崎町 | 細浦 | 30 | | 無 | A | 1.68 | 無 |
| 73 | 民有地 | 中野 | 末崎町 | 中野 | 6 | | 無 | B | 1.35 | 無 |
| 74 | 民有地 | 峯岸 | 末崎町 | 峯岸 | 13 | | 無 | A | 0.72 | 無 |
| 75 | 民有地 | 小田 | 末崎町 | 小田 | 7 | | 無 | C | 0.54 | 概成 |
| 76 | 民有地 | 田代屋敷 | 日頃市 | 田代屋敷 | 2 | | 無 | C | 0.45 | 無 |
| 77 | 民有地 | 坂本沢 | 日頃市 | 坂本沢 | 3 | | 無 | B | 2.10 | 無 |
| 78 | 民有地 | 中小通 | 日頃市 | 中小通 | 28 | | 無 | B | 2.40 | 概成 |
| 79 | 民有地 | 下平 | 大船渡 | 下平 | 28 | | 無 | A | 1.68 | 概成 |
| 80 | 民有地 | 下甲子 | 日頃市 | 下甲子 | 9 | 公民館 | 無 | B | 3.30 | 概成 |
| 81 | 民有地 | 大洞 | 赤崎 | 大洞 | 15 | 鉄道 | 無 | A | 0.90 | 概成 |
| 82 | 民有地 | 久名畑 | 猪川 | 久名畑 | 10 | | 有 | B | 0.90 | 概成 |
| 83 | 民有地 | 久名畑 | 猪川 | 久名畑 | 10 | | 無 | B | 0.72 | 概成 |
| 84 | 民有地 | 田代屋敷 | 日頃市 | 田代屋敷 | 10 | | 無 | B | 0.18 | 概成 |

資料編 2 災害予防計画

| No. | 国・民 | 箇所名 | 位置 | | 公共施設等 | | 保安林等 | 危険地区※ の危険度 | 面積 (ha) | 治山事業 推進状況 |
|-----|-----|-----|-----------|-------|-------|-----|------|---------------|------------|--------------|
| | | | 町(大字) | 字(林班) | 人家(戸) | 施設 | | | | |
| 85 | 民有地 | 山馬越 | 大船渡 | 山馬越 | 14 | | 有 | B | 0.23 | 一部概成 |
| 86 | 民有地 | 後ノ入 | 赤崎 | 後ノ入 | 595 | 公民館 | 有 | B | 3.00 | 概成 |
| 87 | 民有地 | 長崎 | 赤崎 | 長崎 | — | | 無 | C | 0.75 | 概成 |
| 88 | 民有地 | 長崎 | 赤崎 | 長崎 | — | | 無 | C | 0.24 | 概成 |
| 89 | 民有地 | 後ノ入 | 赤崎 | 後ノ入 | 595 | | 有 | A | 1.05 | 概成 |
| 90 | 民有地 | 中板用 | 日頃市 | 中板用 | 5 | | 有 | C | 0.18 | 概成 |
| 91 | 民有地 | 上代 | 日頃市 | 上代 | 84 | | 無 | B | 0.32 | 概成 |
| 92 | 民有地 | 千歳 | 三陸町 吉浜 | 千歳 | 8 | | 無 | A | 0.75 | 概成 |
| 93 | 民有地 | 根白 | 三陸町 吉浜 | 根白 | 2 | | 無 | B | 1.26 | 一部概成 |
| 94 | 民有地 | 根白 | 三陸町 吉浜 | 根白 | 18 | | 無 | A | 1.80 | 概成 |
| 95 | 民有地 | 根白 | 三陸町 吉浜 | 根白 | 2 | | 無 | B | 1.35 | 概成 |
| 96 | 民有地 | 扇洞 | 三陸町 吉浜 | 扇洞 | 20 | 中学校 | 無 | A | 1.98 | 概成 |
| 97 | 民有地 | 扇洞 | 三陸町 吉浜 | 扇洞 | 8 | | 無 | C | 1.65 | 無 |
| 98 | 民有地 | 上野 | 三陸町 吉浜 | 上野 | 22 | | 無 | A | 0.90 | 概成 |
| 99 | 民有地 | 横石 | 三陸町 吉浜 | 横石 | — | | 無 | C | 1.44 | 無 |
| 100 | 民有地 | 大野 | 三陸町 吉浜 | 大野 | 5 | | 有 | B | 1.65 | 概成 |
| 101 | 民有地 | 大野 | 三陸町 吉浜 | 大野 | 11 | | 無 | B | 0.45 | 無 |
| 102 | 民有地 | 大野 | 三陸町 吉浜 | 大野 | 20 | | 有 | B | 2.40 | 概成 |
| 103 | 民有地 | 平根 | 三陸町 吉浜 | 平根 | 8 | | 有 | C | 2.94 | 概成 |
| 104 | 民有地 | 中井 | 三陸町 吉浜 | 中井 | 4 | | 無 | C | 1.98 | 無 |
| 105 | 民有地 | 増館 | 三陸町 吉浜 | 増館 | 7 | | 無 | A | 0.81 | 一部概成 |
| 106 | 民有地 | 後山 | 三陸町 吉浜 | 後山 | 20 | | 有 | B | 1.98 | 概成 |
| 107 | 民有地 | 大窪 | 三陸町 吉浜 | 大窪 | 20 | | 有 | A | 10.80 | 概成 |
| 108 | 民有地 | 大江田 | 三陸町 喜来 | 大江田 | 2 | | 無 | B | 0.45 | 無 |
| 109 | 民有地 | 前田 | 三陸町 喜来 | 前田 | 5 | | 無 | B | 0.54 | 無 |
| 110 | 民有地 | 所通 | 三陸町 喜来 | 所通 | 6 | | 無 | B | 1.08 | 概成 |
| 111 | 民有地 | 小出 | 三陸町 喜来 | 小出 | 12 | | 無 | B | 0.36 | 概成 |

資料編 2 災害予防計画

| No. | 国・民 | 箇所名 | 位置 | | 公共施設等 | | 保安林等 | 危険地区※ の危険度 | 面積 (ha) | 治山事業 推進状況 |
|-----|-----|-----|------------|-------|-------|-----|------|---------------|------------|--------------|
| | | | 町(大字) | 字(林班) | 人家(戸) | 施設 | | | | |
| 112 | 民有地 | 肥の田 | 三陸町 越喜来 | 肥の田 | 11 | | 無 | B | 0.24 | 無 |
| 113 | 民有地 | 前田 | 三陸町 越喜来 | 前田 | 17 | | 無 | A | 2.88 | 一部概成 |
| 114 | 民有地 | 杉下 | 三陸町 越喜来 | 杉下 | 16 | | 無 | A | 2.70 | 概成 |
| 115 | 民有地 | 浪板 | 三陸町 越喜来 | 浪板 | 8 | | 無 | B | 2.70 | 概成 |
| 116 | 民有地 | 浪板 | 三陸町 越喜来 | 浪板 | 6 | | 無 | A | 1.05 | 無 |
| 117 | 民有地 | 崎浜 | 三陸町 越喜来 | 崎浜 | 19 | | 無 | A | 0.90 | 無 |
| 118 | 民有地 | 大平 | 三陸町 越喜来 | 大平 | 19 | | 無 | A | 1.80 | 概成 |
| 119 | 民有地 | 小崎 | 三陸町 越喜来 | 小崎 | 5 | | 無 | C | 0.60 | 概成 |
| 120 | 民有地 | 泊 | 三陸町 越喜来 | 泊 | 12 | | 無 | A | 1.50 | 無 |
| 121 | 民有地 | 上甫嶺 | 三陸町 越喜来 | 上甫嶺 | 10 | | 無 | A | 1.08 | 無 |
| 122 | 民有地 | 上甫嶺 | 三陸町 越喜来 | 上甫嶺 | 12 | | 無 | A | 1.62 | 概成 |
| 123 | 民有地 | 矢作 | 三陸町 越喜来 | 矢作 | 20 | | 無 | B | 1.80 | 概成 |
| 124 | 民有地 | 矢作 | 三陸町 越喜来 | 矢作 | 20 | | 無 | A | 2.97 | 無 |
| 125 | 民有地 | 鬼沢 | 三陸町 越喜来 | 鬼沢 | 5 | | 無 | B | 1.68 | 無 |
| 126 | 民有地 | 小石浜 | 三陸町 綾里 | 小石浜 | 21 | | 無 | B | 0.72 | 無 |
| 127 | 民有地 | 小石浜 | 三陸町 綾里 | 小石浜 | 21 | | 有 | A | 1.89 | 概成 |
| 128 | 民有地 | 砂子浜 | 三陸町 綾里 | 砂子浜 | 20 | | 無 | A | 0.72 | 無 |
| 129 | 民有地 | 白浜 | 三陸町 綾里 | 白浜 | 15 | | 無 | A | 0.72 | 無 |
| 130 | 民有地 | 白浜 | 三陸町 綾里 | 白浜 | 13 | | 無 | A | 1.50 | 無 |
| 131 | 民有地 | 宮野 | 三陸町 綾里 | 宮野 | 12 | | 無 | A | 0.72 | 無 |
| 132 | 民有地 | 野形 | 三陸町 綾里 | 野形 | 10 | | 有 | A | 2.97 | 概成 |
| 133 | 民有地 | 熊之入 | 三陸町 綾里 | 熊之入 | 5 | | 無 | C | 2.70 | 概成 |
| 134 | 民有地 | 熊之入 | 三陸町 綾里 | 熊之入 | 15 | | 無 | B | 1.62 | 概成 |
| 135 | 民有地 | 岩崎 | 三陸町 綾里 | 岩崎 | 25 | 小学校 | 無 | A | 1.08 | 概成 |
| 136 | 民有地 | 石浜 | 三陸町 綾里 | 石浜 | 11 | | 無 | A | 1.68 | 概成 |
| 137 | 民有地 | 野々前 | 三陸町 綾里 | 野々前 | 9 | | 無 | B | 0.75 | 無 |
| 138 | 民有地 | 館 | 三陸町 綾里 | 館 | 15 | | 無 | B | 1.98 | 概成 |

資料編 2 災害予防計画

| No. | 国・民 | 箇所名 | 位置 | | 公共施設等 | | 保安林等 | 危険地区※ の危険度 | 面積 (ha) | 治山事業 推進状況 |
|-----|-----|-----|------------|-------|-------|----|------|---------------|------------|--------------|
| | | | 町(大字) | 字(林班) | 人家(戸) | 施設 | | | | |
| 139 | 民有地 | 田浜 | 三陸町 綾里 | 田浜 | 13 | | 無 | B | 0.60 | 一部概成 |
| 140 | 民有地 | 横石 | 三陸町 吉浜 | 横石 | — | | 無 | C | 0.15 | 概成 |
| 141 | 民有地 | 鳥頭 | 三陸町 越喜来 | 鳥頭 | 14 | | 無 | A | 0.54 | 概成 |
| 142 | 民有地 | 横石 | 三陸町 吉浜 | 横石 | — | 漁港 | 有 | A | 0.84 | 概成 |
| 143 | 民有地 | 小出 | 三陸町 越喜来 | 小出 | 8 | | 無 | B | 4.50 | 概成 |
| 144 | 民有地 | 増館 | 三陸町 吉浜 | 増館 | — | | 無 | C | 0.72 | 概成 |
| 145 | 民有地 | 羅生 | 三陸町 吉浜 | 羅生 | 23 | | 無 | A | 0.30 | 概成 |
| 146 | 民有地 | 西甫嶺 | 三陸町 越喜来 | 西甫嶺 | 12 | | 無 | A | 0.30 | 無 |
| 147 | 民有地 | 明神道 | 三陸町 越喜来 | 明神道 | — | | 無 | C | 0.42 | 概成 |
| 148 | 民有地 | 鳥頭 | 三陸町 越喜来 | 鳥頭 | 3 | | 無 | C | 0.14 | 概成 |
| 149 | 民有地 | 増館 | 三陸町 吉浜 | 増館 | — | | 無 | B | 0.90 | 概成 |
| 150 | 民有地 | 増館 | 三陸町 吉浜 | 増館 | — | | 有 | B | 13.20 | 概成 |
| 151 | 民有地 | 明神道 | 三陸町 越喜来 | 明神道 | — | | 有 | C | 0.63 | 概成 |
| 152 | 民有地 | 増館 | 三陸町 吉浜 | 増館 | — | | 有 | C | 0.24 | 概成 |
| 153 | 民有地 | 平根 | 三陸町 吉浜 | 平根 | 301 | | 有 | A | 1.89 | 概成 |
| 154 | 民有地 | 平根 | 三陸町 吉浜 | 平根 | 301 | | 有 | B | 0.54 | 概成 |
| 155 | 民有地 | 平根 | 三陸町 吉浜 | 平根 | 301 | | 有 | A | 0.63 | 概成 |
| 156 | 民有地 | 平根 | 三陸町 吉浜 | 平根 | 301 | | 有 | A | 0.63 | 概成 |
| 157 | 民有地 | 横石 | 三陸町 吉浜 | 横石 | 118 | | 有 | B | 0.48 | 概成 |
| 158 | 民有地 | 小壁 | 三陸町 吉浜 | 小壁 | — | | 有 | C | 0.23 | 概成 |
| 159 | 民有地 | 熊之入 | 三陸町 綾里 | 熊之入 | 17 | | 無 | A | 0.02 | 無 |

※ 「山腹崩壊危険度」・「崩壊土砂流出危険度」と「被災危険度」の2つの要素から、危険地区の危険度を判定している。危険度の高いほうからA、B、Cの順になっている。

2-18-5 土砂災害警戒区域

(1) 急傾斜地の崩壊

| 箇所番号 | 箇所名 | 斜面区分 | 大字 | 小字 | 対策施設なし(箇所) | 災害あり(箇所) | 公共施設等あり(箇所) | 人家5戸以上(箇所) | 人家1戸以上5戸未満(箇所) | 区域指定(箇所) | 公共的建物(箇所) | 人家数(箇所) |
|----------|--------|------|--------|------|------------|----------|-------------|------------|----------------|----------|-----------|---------|
| 169A1007 | 館-10 | I | 三陸町綾里 | 館 | 1 | 0 | 0 | 1 | 0 | H18.2.28 | | 7 |
| 169B1014 | 宮野-2 | II | 三陸町綾里 | 宮野 | 1 | 0 | 0 | 0 | 1 | H17.4.1 | | 1 |
| 169A1003 | 砂子浜 | I | 三陸町綾里 | 砂子浜 | 1 | 0 | 0 | 1 | 0 | H18.2.28 | | 5 |
| 169A1004 | 砂子浜-1 | I | 三陸町綾里 | 砂子浜 | 1 | 0 | 1 | 1 | 0 | H18.2.28 | 1 | 7 |
| 169A0359 | 石浜(2) | I | 三陸町綾里 | 石浜 | 1 | 0 | 0 | 1 | 0 | H18.2.28 | | 5 |
| 169A1009 | 大明神 | I | 三陸町綾里 | 大明神 | 1 | 0 | 1 | 1 | 0 | H17.4.1 | 1 | 5 |
| 169B1050 | 大明神-1 | II | 三陸町綾里 | 大明神 | 1 | 0 | 0 | 0 | 1 | H17.4.1 | | 1 |
| 169B1017 | 殿畑 | II | 三陸町綾里 | 殿畑 | 1 | 0 | 0 | 0 | 1 | H17.4.1 | | 2 |
| 169A1008 | 田浜上 | I | 三陸町綾里 | 田浜上 | 1 | 0 | 0 | 1 | 0 | H18.2.28 | | 21 |
| 169B1016 | 白浜-2 | II | 三陸町綾里 | 白浜 | 1 | 0 | 0 | 0 | 1 | H17.4.1 | | 3 |
| 169B1015 | 白浜-1 | II | 三陸町綾里 | 白浜 | 1 | 0 | 0 | 0 | 1 | H17.4.1 | | 1 |
| 169A1006 | 野形-10 | I | 三陸町綾里 | 野形 | 1 | 0 | 0 | 1 | 0 | H18.2.28 | | 10 |
| 169B1051 | 野々前 | II | 三陸町綾里 | 野々前 | 1 | 0 | 0 | 0 | 1 | H17.4.1 | | 1 |
| 169B1053 | 野々前-1 | II | 三陸町綾里 | 野々前 | 1 | 0 | 0 | 0 | 1 | H17.4.1 | | 1 |
| 159B1006 | 小出-1 | II | 三陸町越喜来 | 小出 | 1 | 0 | 0 | 0 | 1 | H17.4.1 | | 3 |
| 159A0351 | 崎浜(2) | I | 三陸町越喜来 | 東崎浜 | 1 | 0 | 0 | 1 | 0 | H20.1.29 | | 10 |
| 159B1008 | 肥ノ田 | II | 三陸町越喜来 | 肥ノ田 | 1 | 0 | 0 | 0 | 1 | H17.4.1 | | 4 |
| 159A1004 | 甫嶺 | I | 三陸町越喜来 | 甫嶺 | 1 | 0 | 1 | 0 | 1 | H20.1.29 | 1 | 1 |
| 159A1005 | 明神道 | I | 三陸町越喜来 | 明神通 | 1 | 0 | 0 | 1 | 0 | H20.1.29 | | 15 |
| 159A0350 | 崎浜(1) | I | 三陸町越喜来 | 明神通 | 1 | 0 | 0 | 1 | 0 | H20.1.29 | | 12 |
| 159A0349 | 根白 | I | 三陸町吉浜 | 根白 | 1 | 0 | 0 | 1 | 0 | H20.1.29 | | 5 |
| 159A1001 | 上野 | I | 三陸町吉浜 | 上野 | 1 | 0 | 0 | 1 | 0 | H17.4.1 | | 23 |
| 159A1003 | 上野-1 | I | 三陸町吉浜 | 上野 | 1 | 0 | 1 | 0 | 1 | H17.4.1 | 1 | 1 |
| 159B1001 | 上野-2 | II | 三陸町吉浜 | 上野 | 1 | 0 | 0 | 0 | 1 | H17.4.1 | | 3 |
| 160A2001 | 千歳-1 | I | 三陸町吉浜 | 千歳 | 1 | 0 | 1 | 1 | 0 | H20.1.29 | 1 | 6 |
| 159A1002 | 扇洞-1 | I | 三陸町吉浜 | 扇洞 | 1 | 0 | 1 | 0 | 1 | H20.1.29 | 1 | 2 |
| 159D0083 | 扇洞 | I | 三陸町吉浜 | 扇洞 | 1 | 0 | 1 | 0 | 1 | H21.1.30 | 2 | 2 |
| 159B1004 | 大野-3 | II | 三陸町吉浜 | 大野 | 1 | 0 | 0 | 0 | 1 | H17.4.1 | | 2 |
| 159A0786 | 中井 | I | 三陸町吉浜 | 中井 | 1 | 1 | 1 | 1 | 0 | H17.4.1 | 1 | 8 |
| 159B1002 | 中井-9 | II | 三陸町吉浜 | 中井 | 1 | 0 | 0 | 0 | 1 | H17.4.1 | | 1 |
| 168A1004 | 宇津野沢-2 | I | 盛町 | 宇津野沢 | 1 | 0 | 0 | 1 | 0 | H18.2.28 | | 22 |
| 168A1003 | 宇津野沢-4 | I | 盛町 | 宇津野沢 | 1 | 0 | 0 | 1 | 0 | H18.2.28 | | 21 |
| 168A0285 | 宇津野沢 | I | 盛町 | 宇津野沢 | 1 | 0 | 0 | 1 | 0 | H18.2.28 | | 10 |
| 168D0063 | 下館下-5 | I | 盛町 | 下館下 | 1 | 0 | 1 | 1 | 0 | H18.2.28 | 1 | 23 |
| 168D0061 | 下館下 | I | 盛町 | 下館下 | 1 | 0 | 0 | 0 | 1 | H18.2.28 | | 1 |
| 168A0289 | 下館下(2) | I | 盛町 | 下館下 | 1 | 0 | 0 | 1 | 0 | H18.2.28 | | 15 |
| 168D0062 | 下館下-4 | I | 盛町 | 下館下 | 1 | 0 | 0 | 1 | 0 | H18.2.28 | | 6 |
| 168A0288 | 御山下-4 | I | 盛町 | 御山下 | 1 | 0 | 0 | 1 | 0 | H18.2.28 | | 11 |
| 168A1006 | 下館下-3 | I | 盛町 | 下館下 | 1 | 0 | 0 | 1 | 0 | H18.2.28 | | 7 |
| 158A1021 | 権現堂-1 | I | 盛町 | 権現堂 | 1 | 0 | 0 | 1 | 0 | H18.2.28 | | 11 |
| 158A0281 | 権現堂-6 | I | 盛町 | 権現堂 | 1 | 0 | 0 | 1 | 0 | H18.2.28 | | 10 |
| 168A1001 | 柿の木沢-2 | I | 盛町 | 権現堂 | 1 | 0 | 0 | 1 | 0 | H18.2.28 | | 6 |

資料編 2 災害予防計画

| 箇所番号 | 箇所名 | 斜面区分 | 大字 | 小字 | 対策施設なし(箇所) | 災害あり(箇所) | 公共施設等あり(箇所) | 人家5戸以上(箇所) | 人家1戸以上5戸未満(箇所) | 区域指定(箇所) | 公共的建物(箇所) | 人家数(箇所) |
|----------|--------|------|------|-----|------------|----------|-------------|------------|----------------|----------|-----------|---------|
| 158A0280 | 権現堂-5 | I | 盛町 | 権現堂 | 1 | 0 | 0 | 1 | 0 | H18.2.28 | | 5 |
| 158A0279 | 権現堂 | I | 盛町 | 権現堂 | 1 | 0 | 1 | 1 | 0 | H18.2.28 | 1 | 5 |
| 168A1005 | 御山下-3 | I | 盛町 | 御山下 | 1 | 0 | 1 | 1 | 0 | H29.5.30 | 1 | 55 |
| 168A0287 | 御山下(2) | I | 盛町 | 御山下 | 1 | 0 | 0 | 1 | 0 | H18.2.28 | | 27 |
| 168A0286 | 御山下(1) | I | 盛町 | 御山下 | 1 | 0 | 0 | 1 | 0 | H18.2.28 | | 18 |
| 168D0060 | 沢川 | I | 盛町 | 沢川 | 1 | 0 | 1 | 0 | 1 | H18.2.28 | 1 | 1 |
| 168A0283 | 町-2 | I | 盛町 | 町 | 1 | 0 | 0 | 1 | 0 | H18.2.28 | | 5 |
| 168A0268 | 大立(1) | I | 赤崎町 | 大立 | 1 | 0 | 0 | 1 | 0 | H19.3.9 | | 6 |
| 168A0271 | 永浜-16 | I | 赤崎町 | 永浜 | 1 | 0 | 0 | 1 | 0 | H19.3.9 | | 6 |
| 168A0270 | 永浜 | I | 赤崎町 | 永浜 | 1 | 0 | 0 | 1 | 0 | H19.3.9 | | 5 |
| 168A0272 | 永浜-15 | I | 赤崎町 | 永浜 | 1 | 0 | 0 | 1 | 0 | H18.2.28 | | 5 |
| 168A1028 | 後ノ入-7 | I | 赤崎町 | 後ノ入 | 1 | 0 | 0 | 1 | 0 | H18.2.28 | | 10 |
| 168A0259 | 後ノ入(3) | I | 赤崎町 | 後ノ入 | 1 | 0 | 0 | 1 | 0 | H18.2.28 | | 7 |
| 168A0257 | 後ノ入(1) | I | 赤崎町 | 後ノ入 | 1 | 0 | 0 | 1 | 0 | H18.2.28 | | 6 |
| 168A1027 | 後ノ入-6 | I | 赤崎町 | 後ノ入 | 1 | 0 | 0 | 1 | 0 | H18.2.28 | | 6 |
| 168A0262 | 大洞(1) | I | 赤崎町 | 後ノ入 | 1 | 0 | 0 | 1 | 0 | H18.2.28 | | 5 |
| 168A0263 | 大洞(2) | I | 赤崎町 | 後ノ入 | 1 | 0 | 0 | 1 | 0 | H18.2.28 | | 5 |
| 168A1029 | 後ノ入-8 | I | 赤崎町 | 後ノ入 | 1 | 0 | 0 | 1 | 0 | H18.2.28 | | 5 |
| 169A1001 | 後ノ入-16 | I | 赤崎町 | 後ノ入 | 1 | 0 | 0 | 1 | 0 | H18.2.28 | | 5 |
| 169A1002 | 後ノ入-17 | I | 赤崎町 | 後ノ入 | 1 | 0 | 0 | 1 | 0 | H18.2.28 | | 5 |
| 169C1003 | 後ノ入-25 | III | 赤崎町 | 後ノ入 | 1 | 0 | 0 | 0 | 0 | H22.2.19 | | |
| 169A1005 | 合足 | I | 赤崎町 | 合足 | 1 | 0 | 1 | 0 | 1 | H19.3.9 | 1 | 1 |
| 168A0266 | 山口 | I | 赤崎町 | 山口 | 1 | 0 | 1 | 0 | 1 | H18.2.28 | 1 | 2 |
| 158A1022 | 諏訪前 | I | 赤崎町 | 諏訪前 | 1 | 0 | 0 | 1 | 0 | H18.2.28 | | 9 |
| 168A1034 | 清水-1 | I | 赤崎町 | 清水 | 1 | 0 | 1 | 1 | 0 | H18.2.28 | 1 | 8 |
| 168B1096 | 清水-15 | II | 赤崎町 | 清水 | 1 | 0 | 0 | 0 | 1 | H17.4.1 | | 4 |
| 168B1094 | 清水-13 | II | 赤崎町 | 清水 | 1 | 0 | 0 | 0 | 1 | H17.4.1 | | 1 |
| 168B1095 | 清水-14 | II | 赤崎町 | 清水 | 1 | 0 | 0 | 0 | 1 | H17.4.1 | | 1 |
| 168B1097 | 清水-16 | II | 赤崎町 | 清水 | 1 | 0 | 0 | 0 | 1 | H17.4.1 | | 1 |
| 168A1031 | 山口-1 | I | 赤崎町 | 山口 | 1 | 0 | 0 | 1 | 0 | H18.2.28 | | 8 |
| 168A1032 | 山口-2 | I | 赤崎町 | 山口 | 1 | 0 | 0 | 1 | 0 | H18.2.28 | | 6 |
| 168A0265 | 生形 | I | 赤崎町 | 生形 | 1 | 0 | 1 | 0 | 1 | H18.2.28 | 1 | 2 |
| 168A1033 | 大立-2 | I | 赤崎町 | 大立 | 1 | 0 | 0 | 1 | 0 | H18.2.28 | | 7 |
| 158D0058 | 沢田 | I | 赤崎町 | 沢田 | 1 | 0 | 0 | 1 | 0 | H21.1.30 | | 8 |
| 168A0255 | 沢田-6 | I | 赤崎町 | 沢田 | 1 | 0 | 0 | 1 | 0 | H18.2.28 | | 5 |
| 168A0275 | 蛸の浦(3) | I | 赤崎町 | 蛸の浦 | 1 | 0 | 0 | 1 | 0 | H18.2.28 | | 6 |
| 168A1035 | 蛸ノ浦-4 | I | 赤崎町 | 蛸ノ浦 | 1 | 0 | 1 | 0 | 1 | H21.1.30 | 1 | 4 |
| 168B1098 | 蛸ノ浦-5 | II | 赤崎町 | 蛸ノ浦 | 1 | 0 | 0 | 0 | 1 | H17.4.1 | | 1 |
| 158A1019 | 中井-1 | I | 赤崎町 | 中井 | 1 | 0 | 0 | 1 | 0 | H18.2.28 | | 10 |
| 158A1020 | 中井-2 | I | 赤崎町 | 中井 | 1 | 0 | 0 | 1 | 0 | H18.2.28 | | 5 |
| 169A1012 | 外口-2 | I | 赤崎町 | 外口 | 1 | 0 | 0 | 1 | 0 | H19.3.9 | | 9 |
| 169A1011 | 外口-1 | I | 赤崎町 | 外口 | 1 | 0 | 0 | 1 | 0 | H19.3.9 | | 7 |
| 169A1010 | 長崎-3 | I | 赤崎町 | 長崎 | 1 | 0 | 0 | 1 | 0 | H19.3.9 | | 6 |
| 168A0277 | 鳥沢 | I | 赤崎町 | 鳥沢 | 1 | 0 | 0 | 1 | 0 | H19.3.9 | | 7 |
| 168A1020 | 永沢-4 | I | 大船渡町 | 永沢 | 1 | 0 | 0 | 1 | 0 | H19.3.9 | | 22 |

資料編 2 災害予防計画

| 箇所番号 | 箇所名 | 斜面区分 | 大字 | 小字 | 対策施設なし(箇所) | 災害あり(箇所) | 公共施設等あり(箇所) | 人家5戸以上(箇所) | 人家1戸以上5戸未満(箇所) | 区域指定(箇所) | 公共的建物(箇所) | 人家数(箇所) |
|----------|--------|------|------|-----|------------|----------|-------------|------------|----------------|----------|-----------|---------|
| 168A0299 | 永沢 | I | 大船渡町 | 永沢 | 1 | 0 | 0 | 1 | 0 | H18.2.28 | | 7 |
| 168A1021 | 永沢-5 | I | 大船渡町 | 永沢 | 1 | 0 | 0 | 1 | 0 | H18.2.28 | | 5 |
| 168D0070 | 永沢(1) | I | 大船渡町 | 永沢 | 1 | 0 | 0 | 1 | 0 | H18.2.28 | | 5 |
| 168D0071 | 永沢(2) | I | 大船渡町 | 永沢 | 1 | 0 | 0 | 1 | 0 | H21.1.30 | | 5 |
| 168A1022 | 下船渡 | I | 大船渡町 | 下船渡 | 1 | 0 | 1 | 0 | 1 | H18.2.28 | 1 | 1 |
| 168D0072 | 砂子前 | I | 大船渡町 | 砂子前 | 1 | 0 | 0 | 1 | 0 | H18.2.28 | | 6 |
| 168A0298 | 笹崎(1) | I | 大船渡町 | 笹崎 | 1 | 0 | 0 | 1 | 0 | H18.2.28 | | 6 |
| 168A1018 | 笹崎-3 | I | 大船渡町 | 笹崎 | 1 | 0 | 0 | 1 | 0 | H18.2.28 | | 6 |
| 168A1016 | 笹崎-2 | I | 大船渡町 | 笹崎 | 1 | 0 | 0 | 1 | 0 | H18.2.28 | | 5 |
| 168D0069 | 笹崎 | I | 大船渡町 | 笹崎 | 1 | 0 | 1 | 1 | 0 | H18.2.28 | 1 | 5 |
| 168D1002 | 山馬越-2 | I | 大船渡町 | 山馬越 | 1 | 0 | 0 | 1 | 0 | H18.2.28 | | 12 |
| 168D0066 | 上山(1) | I | 大船渡町 | 山馬越 | 1 | 0 | 1 | 0 | 1 | H21.1.30 | 1 | 2 |
| 168D0067 | 上山(2) | I | 大船渡町 | 上山 | 1 | 0 | 0 | 1 | 0 | H21.1.30 | | 41 |
| 168A1011 | 上山-3 | I | 大船渡町 | 上山 | 1 | 0 | 0 | 1 | 0 | H18.2.28 | | 10 |
| 168D0065 | 赤沢 | I | 大船渡町 | 赤沢 | 1 | 0 | 0 | 1 | 0 | H18.2.28 | | 6 |
| 168A1007 | 地ノ森-4 | I | 大船渡町 | 地ノ森 | 1 | 0 | 1 | 0 | 1 | H18.2.28 | 1 | 3 |
| 168A1017 | 猪頭-3 | I | 大船渡町 | 猪頭 | 1 | 0 | 0 | 1 | 0 | H18.2.28 | | 8 |
| 168A1015 | 猪頭 | I | 大船渡町 | 猪頭 | 1 | 0 | 1 | 0 | 1 | H18.2.28 | 1 | 2 |
| 168A1008 | 富沢 | I | 大船渡町 | 富沢 | 1 | 0 | 0 | 1 | 0 | H18.2.28 | | 9 |
| 168A0290 | 富沢-3 | I | 大船渡町 | 富沢 | 1 | 0 | 0 | 1 | 0 | H18.2.28 | | 7 |
| 168A1009 | 富沢-1 | I | 大船渡町 | 富沢 | 1 | 0 | 0 | 1 | 0 | H18.2.28 | | 5 |
| 168D0068 | 明神前 | I | 大船渡町 | 明神前 | 1 | 0 | 0 | 1 | 0 | H18.2.28 | | 51 |
| 168A1012 | 明神前-6 | I | 大船渡町 | 明神前 | 1 | 0 | 0 | 1 | 0 | H18.2.28 | | 50 |
| 168A0294 | 明神前(4) | I | 大船渡町 | 明神前 | 1 | 0 | 0 | 1 | 0 | H18.2.28 | | 29 |
| 168A0291 | 明神前(1) | I | 大船渡町 | 明神前 | 1 | 0 | 0 | 1 | 0 | H18.2.28 | | 7 |
| 168A0292 | 明神前(2) | I | 大船渡町 | 明神前 | 1 | 0 | 0 | 1 | 0 | H18.2.28 | | 5 |
| 168A1013 | 明神前-7 | I | 大船渡町 | 明神前 | 1 | 0 | 0 | 1 | 0 | H18.2.28 | | 5 |
| 168A0295 | 明神前(5) | I | 大船渡町 | 明神前 | 1 | 0 | 1 | 1 | 0 | H18.2.28 | 1 | 17 |
| 168E1001 | 明神前-8 | II | 大船渡町 | 明神前 | 1 | 0 | 0 | 0 | 1 | H22.2.19 | | 2 |
| 168A1014 | 野々田 | I | 大船渡町 | 野々田 | 1 | 0 | 0 | 1 | 0 | H18.2.28 | | 7 |
| 158A1017 | 久名畑 | I | 猪川町 | 久名畑 | 1 | 0 | 0 | 1 | 0 | H19.3.9 | | 7 |
| 158A0246 | 前田 | I | 猪川町 | 前田 | 1 | 0 | 1 | 1 | 0 | H18.2.28 | 1 | 8 |
| 158A1018 | 善蔵敷 | I | 猪川町 | 善蔵敷 | 1 | 0 | 1 | 0 | 1 | H18.2.28 | 1 | 1 |
| 158D1003 | 長洞-1 | I | 猪川町 | 長洞 | 1 | 0 | 1 | 0 | 1 | H21.1.30 | 1 | 1 |
| 158A1015 | ろくろ石-1 | I | 猪川町 | 轆轤石 | 1 | 0 | 0 | 1 | 0 | H18.2.28 | | 11 |
| 158A1016 | ろくろ石-2 | I | 猪川町 | 轆轤石 | 1 | 0 | 0 | 1 | 0 | H18.2.28 | | 10 |
| 158D0057 | ろくろ石 | I | 猪川町 | 轆轤石 | 1 | 0 | 1 | 0 | 1 | H18.2.28 | 1 | 1 |
| 158A1004 | 関谷-1 | I | 日頃市町 | 関谷 | 1 | 0 | 0 | 1 | 0 | H19.3.9 | | 8 |
| 158A0241 | 関谷 | I | 日頃市町 | 関谷 | 1 | 0 | 1 | 1 | 0 | H19.3.9 | 3 | 29 |
| 158A1001 | 坂本沢 | I | 日頃市町 | 坂本沢 | 1 | 0 | 0 | 1 | 0 | H19.3.9 | | 5 |
| 158A1002 | 坂本沢-1 | I | 日頃市町 | 坂本沢 | 1 | 0 | 0 | 1 | 0 | H19.3.9 | | 5 |
| 158A1003 | 関谷-11 | I | 日頃市町 | 関谷 | 1 | 0 | 1 | 1 | 0 | H19.3.9 | 1 | 9 |
| 158B1045 | 坂本沢-4 | II | 日頃市町 | 坂本沢 | 1 | 0 | 0 | 0 | 1 | H22.2.19 | | 4 |
| 158B1054 | 関谷-14 | II | 日頃市町 | 坂本沢 | 1 | 0 | 0 | 0 | 1 | H22.2.19 | | 4 |
| 158B1037 | 坂本沢-3 | II | 日頃市町 | 坂本沢 | 1 | 0 | 0 | 0 | 1 | H22.2.19 | | 2 |

資料編 2 災害予防計画

| 箇所番号 | 箇所名 | 斜面区分 | 大字 | 小字 | 対策施設なし(箇所) | 災害あり(箇所) | 公共施設等あり(箇所) | 人家5戸以上(箇所) | 人家1戸以上5戸未満(箇所) | 区域指定(箇所) | 公共的建物(箇所) | 人家数(箇所) |
|----------|--------|------|--------|------|------------|----------|-------------|------------|----------------|------------|-----------|---------|
| 158B1046 | 坂本沢-5 | Ⅱ | 日頃市町 | 坂本沢 | 1 | 0 | 0 | 0 | 1 | H22. 2. 19 | | 1 |
| 158B1047 | 坂本沢-6 | Ⅱ | 日頃市町 | 坂本沢 | 1 | 0 | 0 | 0 | 1 | H22. 2. 19 | | 1 |
| 158B1049 | 坂本沢-7 | Ⅱ | 日頃市町 | 坂本沢 | 1 | 0 | 0 | 0 | 1 | H22. 2. 19 | | 1 |
| 158B1050 | 関谷-12 | Ⅱ | 日頃市町 | 関谷 | 1 | 0 | 0 | 0 | 1 | H22. 2. 19 | | 1 |
| 158B1051 | 関谷-13 | Ⅱ | 日頃市町 | 関谷 | 1 | 0 | 0 | 0 | 1 | H22. 2. 19 | | 1 |
| 158A0244 | 沼川 | Ⅰ | 日頃市町 | 沼川 | 1 | 0 | 0 | 1 | 0 | H19. 3. 9 | | 14 |
| 158A1005 | 大森 | Ⅰ | 日頃市町 | 大森 | 1 | 0 | 1 | 0 | 1 | H19. 3. 9 | 1 | 2 |
| 158B1090 | 中板用 | Ⅱ | 日頃市町 | 中板用 | 1 | 0 | 0 | 0 | 1 | H22. 2. 19 | | 4 |
| 158B1093 | 中板用-1 | Ⅱ | 日頃市町 | 中板用 | 1 | 0 | 0 | 0 | 1 | H22. 2. 19 | | 1 |
| 158A0242 | 長安寺(1) | Ⅰ | 日頃市町 | 長安寺 | 1 | 0 | 0 | 1 | 0 | H19. 3. 9 | | 8 |
| 158A0243 | 長安寺(2) | Ⅰ | 日頃市町 | 長安寺 | 1 | 0 | 1 | 1 | 0 | H21. 1. 30 | 1 | 7 |
| 158A0239 | 長岩 | Ⅰ | 日頃市町 | 長岩 | 1 | 0 | 0 | 1 | 0 | H19. 3. 9 | | 6 |
| 158A0240 | 田代屋敷 | Ⅰ | 日頃市町 | 田代屋敷 | 1 | 0 | 0 | 1 | 0 | H19. 3. 9 | | 8 |
| 168A0303 | 細浦 | Ⅰ | 末崎町 | 細浦 | 1 | 0 | 1 | 0 | 1 | H17. 4. 1 | 1 | 2 |
| 168B1030 | 細浦-4 | Ⅱ | 末崎町 | 細浦 | 1 | 0 | 0 | 0 | 1 | H17. 4. 1 | | 2 |
| 168B1029 | 細浦-3 | Ⅱ | 末崎町 | 細浦 | 1 | 0 | 0 | 0 | 1 | H17. 4. 1 | | 1 |
| 168A1025 | 山岸-1 | Ⅰ | 末崎町 | 山岸 | 1 | 0 | 0 | 1 | 0 | H19. 3. 9 | | 5 |
| 168D0074 | 山岸-13 | Ⅰ | 末崎町 | 山岸 | 1 | 0 | 1 | 0 | 1 | H19. 3. 9 | 1 | 1 |
| 177A1001 | 小中井 | Ⅰ | 末崎町 | 小中井 | 1 | 0 | 1 | 0 | 1 | H18. 2. 28 | 1 | 1 |
| 168A0304 | 神坂 | Ⅰ | 末崎町 | 神坂 | 1 | 0 | 0 | 1 | 0 | H19. 3. 9 | | 6 |
| 177D1002 | 大浜-3 | Ⅰ | 末崎町 | 大浜 | 1 | 0 | 1 | 0 | 1 | H18. 2. 28 | 2 | 2 |
| 177A1003 | 大浜 | Ⅰ | 末崎町 | 大浜 | 1 | 0 | 1 | 0 | 1 | H18. 2. 28 | 1 | 1 |
| 168B1031 | 中野 | Ⅱ | 末崎町 | 中野 | 1 | 0 | 0 | 0 | 1 | H17. 4. 1 | | 3 |
| 168A0302 | 内田 | Ⅰ | 末崎町 | 内田 | 1 | 0 | 0 | 1 | 0 | H17. 4. 1 | | 5 |
| 168A1023 | 内田-1 | Ⅰ | 末崎町 | 内田 | 1 | 0 | 1 | 1 | 0 | H17. 4. 1 | 1 | 11 |
| 168A1024 | 内田-2 | Ⅰ | 末崎町 | 内田 | 1 | 0 | 1 | 1 | 0 | H17. 4. 1 | 1 | 9 |
| 177D1001 | 泊里-2 | Ⅰ | 末崎町 | 泊里 | 1 | 0 | 1 | 0 | 1 | H21. 1. 30 | 1 | 1 |
| 168B1037 | 峯岸-1 | Ⅱ | 末崎町 | 峯岸 | 1 | 0 | 0 | 0 | 1 | H17. 4. 1 | | 2 |
| 168B1026 | 峯岸 | Ⅱ | 末崎町 | 峯岸 | 1 | 0 | 0 | 0 | 1 | H17. 4. 1 | | 1 |
| 158D1002 | 堰口-4 | Ⅰ | 立根町 | 堰口 | 1 | 0 | 0 | 1 | 0 | H21. 1. 30 | | 14 |
| 158A1012 | 下欠-1 | Ⅰ | 立根町 | 下欠 | 1 | 0 | 0 | 1 | 0 | H18. 2. 28 | | 19 |
| 158A1011 | 下欠 | Ⅰ | 立根町 | 下欠 | 1 | 0 | 0 | 1 | 0 | H18. 2. 28 | | 8 |
| 158D0054 | 萱中(1) | Ⅰ | 立根町 | 萱中 | 1 | 0 | 1 | 0 | 1 | H21. 1. 30 | 1 | 1 |
| 158A0250 | 岩脇 | Ⅰ | 立根町 | 岩脇 | 1 | 0 | 0 | 1 | 0 | H18. 2. 28 | | 5 |
| 158A0249 | 宮田 | Ⅰ | 立根町 | 宮田 | 1 | 0 | 0 | 1 | 0 | H18. 2. 28 | | 9 |
| 158A1014 | 宮田-1 | Ⅰ | 立根町 | 宮田 | 1 | 0 | 1 | 0 | 1 | H18. 2. 28 | 1 | 1 |
| 158A1010 | 向田 | Ⅰ | 立根町 | 向田 | 1 | 0 | 0 | 1 | 0 | H18. 2. 28 | | 14 |
| 158A1006 | 細野 | Ⅰ | 立根町 | 細野 | 1 | 0 | 0 | 1 | 0 | H18. 2. 28 | | 6 |
| 158A1007 | 上ノ台-1 | Ⅰ | 立根町 | 上ノ台 | 1 | 0 | 0 | 1 | 0 | H18. 2. 28 | | 6 |
| 158A1008 | 上ノ台-2 | Ⅰ | 立根町 | 上ノ台 | 1 | 0 | 0 | 1 | 0 | H18. 2. 28 | | 6 |
| 158A1013 | 田ノ上-3 | Ⅰ | 立根町 | 田ノ上 | 1 | 0 | 0 | 1 | 0 | H18. 2. 28 | | 7 |
| 158D1001 | 猫足 | Ⅰ | 立根町 | 猫足 | 1 | 0 | 1 | 0 | 1 | H21. 1. 30 | 1 | 1 |
| 159A0084 | 崎浜 | Ⅰ | 三陸町越喜来 | 仲崎浜 | 0 | 1 | 0 | 1 | 0 | H20. 1. 29 | | 6 |
| 168A0284 | 館下(2) | Ⅰ | 盛町 | 館下 | 0 | 0 | 0 | 1 | 0 | H20. 1. 29 | | 40 |
| 159A0352 | 崎浜(3) | Ⅰ | 三陸町越喜来 | 東崎浜 | 0 | 0 | 0 | 1 | 0 | H20. 1. 29 | | 5 |

資料編 2 災害予防計画

| 箇所番号 | 箇所名 | 斜面区分 | 大字 | 小字 | 対策施設なし(箇所) | 災害あり(箇所) | 公共施設等あり(箇所) | 人家5戸以上(箇所) | 人家1戸以上5戸未満(箇所) | 区域指定(箇所) | 公共的建物(箇所) | 人家数(箇所) |
|----------|-------------|------|------|------|------------|----------|-------------|------------|----------------|----------|-----------|---------|
| 158B1056 | 関谷-5 | Ⅱ | 日頃市町 | 関谷 | 1 | 0 | 0 | 1 | 0 | H26.5.23 | | 1 |
| 158B1057 | 関谷-6 | Ⅱ | 日頃市町 | 関谷 | 1 | 0 | 0 | 1 | 0 | H26.5.23 | | 3 |
| 158B1067 | 関谷-7 | Ⅱ | 日頃市町 | 関谷 | 1 | 0 | 0 | 1 | 0 | H26.5.23 | | 1 |
| 158B1068 | 川内 | Ⅱ | 日頃市町 | 川内 | 1 | 0 | 0 | 1 | 0 | H26.5.23 | | 5 |
| 158B1074 | 川内-1 | Ⅱ | 日頃市町 | 川内 | 1 | 0 | 0 | 1 | 0 | H26.5.23 | | 5 |
| 158B1075 | 川内-2 | Ⅱ | 日頃市町 | 川内 | 1 | 0 | 0 | 0 | 0 | H26.5.23 | | |
| 158B1076 | 川内-3 | Ⅱ | 日頃市町 | 川内 | 1 | 0 | 0 | 0 | 1 | H26.5.23 | | 1 |
| 158B1077 | 上板用 | Ⅱ | 日頃市町 | 上板用 | 1 | 0 | 0 | 0 | 0 | H26.5.23 | | |
| 158B1078 | 上板用-1 | Ⅱ | 日頃市町 | 上板用 | 1 | 0 | 0 | 0 | 1 | H26.5.23 | | 2 |
| 158B1079 | 下板用 | Ⅱ | 日頃市町 | 下板用 | 1 | 0 | 0 | 0 | 1 | H26.5.23 | | 4 |
| 158B1091 | 下板用-1 | Ⅱ | 日頃市町 | 下板用 | 1 | 0 | 0 | 0 | 1 | H26.5.23 | | 1 |
| 158B1094 | 長安寺(旧下板用-3) | Ⅱ | 日頃市町 | 下板用 | 1 | 0 | 0 | 0 | 1 | H26.5.23 | | 1 |
| 158A0252 | 上ノ台(旧上の台) | Ⅰ | 立根町 | 上ノ台 | 0 | 0 | 1 | 0 | 0 | H26.5.23 | 1 | |
| 158A0278 | 久名畑(旧新道) | Ⅰ | 猪川町 | 久名畑 | 0 | 0 | 0 | 1 | 0 | H26.5.23 | | 15 |
| 158A1009 | 川原 | Ⅰ | 立根町 | 川原 | 0 | 0 | 0 | 1 | 0 | H26.5.23 | | 8 |
| 168A0261 | 後ノ入(5) | Ⅰ | 赤崎町 | 後ノ入 | 0 | 0 | 0 | 1 | 0 | H26.5.23 | | 20 |
| 168A0264 | 跡浜 | Ⅰ | 赤崎町 | 跡浜 | 0 | 0 | 0 | 1 | 0 | H26.5.23 | | 10 |
| 168A1002 | 宇津野沢-1 | Ⅰ | 盛町 | 宇津野沢 | 0 | 0 | 0 | 1 | 0 | H26.5.23 | | 13 |
| 168A1010 | 山馬越 | Ⅰ | 大船渡町 | 山馬越 | 0 | 0 | 0 | 1 | 0 | H26.5.23 | | 5 |
| 158B1115 | 宮田-2 | Ⅱ | 立根町 | 宮田 | 1 | 0 | 0 | 1 | 0 | H27.9.4 | | 5 |
| 158B1116 | 宮田-3 | Ⅱ | 立根町 | 宮田 | 1 | 0 | 0 | 0 | 1 | H27.9.4 | | 3 |
| 158B1117 | 長洞 | Ⅱ | 猪川町 | 長洞 | 1 | 0 | 0 | 0 | 0 | H27.9.4 | | |
| 158B1118 | ろくろ石-3 | Ⅱ | 猪川町 | 轆轤石 | 1 | 0 | 0 | 0 | 1 | H27.9.4 | | 2 |
| 158B1123 | 長谷堂 | Ⅱ | 猪川町 | 長谷堂 | 1 | 0 | 0 | 0 | 1 | H27.9.4 | | 2 |
| 158B1124 | 長谷堂-1 | Ⅱ | 猪川町 | 長谷堂 | 1 | 0 | 0 | 0 | 1 | H27.9.4 | | 3 |
| 158B1125 | 長谷堂-2 | Ⅱ | 猪川町 | 長谷堂 | 1 | 0 | 0 | 0 | 1 | H27.9.4 | | 2 |
| 158B1126 | 中井沢 | Ⅱ | 猪川町 | 中井沢 | 1 | 0 | 0 | 0 | 1 | H27.9.4 | | 2 |
| 158B1127 | 中井-6 | Ⅱ | 赤崎町 | 中井 | 1 | 0 | 0 | 0 | 0 | H27.9.4 | | |
| 158B1129 | 宮野-1 | Ⅱ | 赤崎町 | 宮野 | 1 | 0 | 0 | 0 | 1 | H27.9.4 | | 3 |
| 158B1130 | 善蔵敷-2 | Ⅱ | 猪川町 | 善蔵敷 | 1 | 0 | 0 | 0 | 1 | H27.9.4 | | 1 |
| 158B1133 | 権現堂-2 | Ⅱ | 盛町 | 権現堂 | 1 | 0 | 0 | 0 | 1 | H27.9.4 | | 2 |
| 158B1135 | 中井-7 | Ⅱ | 赤崎町 | 中井 | 1 | 0 | 0 | 0 | 1 | H27.9.4 | | 3 |
| 158B1136 | 中井-8 | Ⅱ | 赤崎町 | 中井 | 1 | 0 | 0 | 0 | 1 | H27.9.4 | | 2 |
| 158B1137 | 沢田 | Ⅱ | 赤崎町 | 沢田 | 1 | 0 | 0 | 0 | 1 | H27.9.4 | | 1 |
| 158E1003 | 今出 | Ⅱ | 猪川町 | 今出 | 1 | 0 | 0 | 1 | 0 | H27.9.4 | | 6 |
| 158F1003 | 中井沢-1 | Ⅲ | 猪川町 | 中井沢 | 1 | 0 | 0 | 0 | 1 | H27.9.4 | | 3 |
| 158F1004 | 善蔵敷-4 | Ⅲ | 猪川町 | 善蔵敷 | 1 | 0 | 0 | 0 | 0 | H27.9.4 | | |
| 168B1001 | 柿ノ木沢 | Ⅱ | 盛町 | 柿ノ木沢 | 1 | 0 | 0 | 1 | 0 | H27.9.4 | | 5 |
| 168B1002 | 沢川 | Ⅱ | 盛町 | 沢川 | 1 | 0 | 0 | 1 | 0 | H27.9.4 | | 5 |
| 168B1003 | 沢川-1 | Ⅱ | 盛町 | 沢川 | 1 | 0 | 0 | 0 | 1 | H27.9.4 | | 3 |
| 168B1004 | 館下-3 | Ⅱ | 盛町 | 館下 | 1 | 0 | 0 | 0 | 1 | H27.9.4 | | 2 |
| 168B1005 | 宇津野沢-3 | Ⅱ | 盛町 | 宇津野沢 | 1 | 0 | 0 | 0 | 1 | H27.9.4 | | 2 |
| 168B1006 | 御山下 | Ⅱ | 盛町 | 御山下 | 1 | 0 | 0 | 1 | 0 | H27.9.4 | | 7 |
| 168B1055 | 沢田-5 | Ⅱ | 赤崎町 | 沢田 | 1 | 0 | 0 | 0 | 1 | H27.9.4 | | 4 |
| 168B1056 | 佐野 | Ⅱ | 赤崎町 | 佐野 | 1 | 0 | 0 | 0 | 1 | H27.9.4 | | 4 |

資料編 2 災害予防計画

| 箇所番号 | 箇所名 | 斜面区分 | 大字 | 小字 | 対策施設なし(箇所) | 災害あり(箇所) | 公共施設等あり(箇所) | 人家5戸以上(箇所) | 人家1戸以上5戸未満(箇所) | 区域指定(箇所) | 公共的建物(箇所) | 人家数(箇所) |
|----------|--------|------|--------|-----|------------|----------|-------------|------------|----------------|----------|-----------|---------|
| 168B1057 | 後ノ入-9 | Ⅱ | 赤崎町 | 後ノ入 | 1 | 0 | 0 | 0 | 1 | H27.9.4 | | 2 |
| 168B1058 | 後ノ入-10 | Ⅱ | 赤崎町 | 後ノ入 | 1 | 0 | 0 | 0 | 1 | H27.9.4 | | 4 |
| 168B1059 | 後ノ入-11 | Ⅱ | 赤崎町 | 後ノ入 | 1 | 0 | 0 | 0 | 1 | H27.9.4 | | 2 |
| 168B1060 | 後ノ入-12 | Ⅱ | 赤崎町 | 後ノ入 | 1 | 0 | 0 | 0 | 1 | H27.9.4 | | 2 |
| 168B1062 | 後ノ入-14 | Ⅱ | 赤崎町 | 後ノ入 | 1 | 0 | 0 | 0 | 1 | H27.9.4 | | 3 |
| 168B1063 | 後ノ入-15 | Ⅱ | 赤崎町 | 後ノ入 | 1 | 0 | 0 | 0 | 1 | H27.9.4 | | 3 |
| 168C1001 | 沢川-2 | Ⅲ | 盛町 | 沢川 | 1 | 0 | 0 | 0 | 1 | H27.9.4 | | 2 |
| 168B1065 | 大洞-3 | Ⅱ | 赤崎町 | 大洞 | 1 | 0 | 0 | 0 | 1 | H29.5.30 | | 1 |
| 168C1002 | 佐野-5 | Ⅲ | 赤崎町 | 佐野 | 1 | 0 | 0 | 0 | 1 | H27.9.4 | | 1 |
| 168C1004 | 大洞 | Ⅲ | 赤崎町 | 大洞 | 1 | 0 | 0 | 0 | 1 | H27.9.4 | | 1 |
| 169B1001 | 後ノ入-18 | Ⅱ | 赤崎町 | 後ノ入 | 1 | 0 | 0 | 0 | 1 | H27.9.4 | | 3 |
| 169B1002 | 後ノ入-19 | Ⅱ | 赤崎町 | 後ノ入 | 1 | 0 | 0 | 0 | 1 | H27.9.4 | | 2 |
| 169B1003 | 後ノ入-20 | Ⅱ | 赤崎町 | 後ノ入 | 1 | 0 | 0 | 0 | 1 | H27.9.4 | | 1 |
| 169B1004 | 後ノ入-21 | Ⅱ | 赤崎町 | 後ノ入 | 1 | 0 | 0 | 0 | 1 | H27.9.4 | | 1 |
| 169B1005 | 後ノ入-22 | Ⅱ | 赤崎町 | 後ノ入 | 1 | 0 | 0 | 0 | 1 | H27.9.4 | | 4 |
| 158B1095 | 沼川-1 | Ⅱ | 日頃市町 | 沼川 | 1 | 0 | 0 | 0 | 1 | H27.9.4 | | 1 |
| 158B1096 | 藤沢口 | Ⅱ | 猪川町 | 藤沢口 | 1 | 0 | 0 | 0 | 1 | H27.9.4 | | 4 |
| 158B1097 | 藤沢口-1 | Ⅱ | 猪川町 | 藤沢口 | 1 | 0 | 0 | 0 | 1 | H27.9.4 | | 1 |
| 158B1098 | 藤沢口-2 | Ⅱ | 猪川町 | 藤沢口 | 1 | 0 | 0 | 0 | 1 | H27.9.4 | | 1 |
| 158B1101 | 千刈-2 | Ⅱ | 猪川町 | 千刈 | 1 | 0 | 0 | 0 | 0 | H27.9.4 | | |
| 158B1102 | 千刈-3 | Ⅱ | 猪川町 | 千刈 | 1 | 0 | 0 | 0 | 1 | H27.9.4 | | 1 |
| 158B1103 | 堰口 | Ⅱ | 立根町 | 堰口 | 1 | 0 | 0 | 0 | 1 | H27.9.4 | | 3 |
| 158B1106 | 田ノ上-4 | Ⅱ | 立根町 | 田ノ上 | 1 | 0 | 0 | 0 | 1 | H27.9.4 | | 1 |
| 158B1108 | 田ノ上 | Ⅱ | 立根町 | 田ノ上 | 1 | 0 | 1 | 0 | 1 | H27.9.4 | 1 | 1 |
| 158B1109 | 堰口-1 | Ⅱ | 立根町 | 堰口 | 1 | 0 | 0 | 0 | 1 | H27.9.4 | | 3 |
| 158B1110 | 堰口-2 | Ⅱ | 立根町 | 堰口 | 1 | 0 | 0 | 0 | 1 | H27.9.4 | | 2 |
| 158B1111 | 堰口-3 | Ⅱ | 立根町 | 堰口 | 1 | 0 | 0 | 1 | 0 | H27.9.4 | | 5 |
| 158B1112 | 岩脇-1 | Ⅱ | 立根町 | 岩脇 | 1 | 0 | 0 | 0 | 1 | H27.9.4 | | 4 |
| 158B1119 | 藤沢口-3 | Ⅱ | 猪川町 | 藤沢口 | 1 | 0 | 0 | 0 | 1 | H27.9.4 | | 1 |
| 158B1120 | 久名畑-1 | Ⅱ | 猪川町 | 久名畑 | 1 | 0 | 0 | 0 | 1 | H27.9.4 | | 1 |
| 158B1121 | 久名畑-2 | Ⅱ | 猪川町 | 久名畑 | 1 | 0 | 0 | 0 | 1 | H27.9.4 | | 4 |
| 158B1122 | 久名畑-3 | Ⅱ | 猪川町 | 久名畑 | 1 | 0 | 0 | 1 | 0 | H27.9.4 | | 10 |
| 158C1025 | 沼川-2 | Ⅲ | 日頃市町 | 沼川 | 1 | 0 | 0 | 0 | 1 | H27.9.4 | | 1 |
| 158C1026 | 藤沢口-4 | Ⅲ | 猪川町 | 藤沢口 | 1 | 0 | 0 | 0 | 0 | H27.9.4 | | |
| 158C1027 | 藤沢口-5 | Ⅲ | 猪川町 | 藤沢口 | 1 | 0 | 0 | 0 | 0 | H27.9.4 | | |
| 158C1028 | 藤沢口-6 | Ⅲ | 猪川町 | 藤沢口 | 1 | 0 | 0 | 0 | 0 | H27.9.4 | | |
| 158C1029 | 久名畑-5 | Ⅲ | 猪川町 | 久名畑 | 1 | 0 | 0 | 0 | 0 | H27.9.4 | | |
| 158F1002 | 久名畑-4 | Ⅲ | 猪川町 | 久名畑 | 1 | 0 | 0 | 1 | 0 | H27.9.4 | | 7 |
| 159B1010 | 泊-5 | Ⅱ | 三陸町越喜来 | 泊 | 1 | 0 | 0 | 0 | 1 | H27.9.4 | | 1 |
| 159B1011 | 井戸洞 | Ⅱ | 三陸町越喜来 | 井戸洞 | 1 | 0 | 0 | 0 | 1 | H27.9.4 | | 2 |
| 159B1012 | 小泊 | Ⅱ | 三陸町越喜来 | 小泊 | 1 | 0 | 0 | 0 | 1 | H27.9.4 | | 1 |
| 203N0067 | 久名畑-6 | Ⅲ | 猪川町 | 久名畑 | 1 | 0 | 0 | 0 | 0 | H27.9.4 | | |
| 203N0068 | 久名畑-7 | Ⅰ | 猪川町 | 久名畑 | 1 | 0 | 0 | 1 | 0 | H27.9.4 | | 12 |
| 203N0074 | 善蔵敷-5 | Ⅱ | 猪川町 | 善蔵敷 | 1 | 0 | 0 | 0 | 1 | H27.9.4 | | 2 |
| 203N0075 | 宮野-4 | Ⅱ | 赤崎町 | 宮野 | 1 | 0 | 0 | 0 | 1 | H27.9.4 | | 3 |

資料編 2 災害予防計画

| 箇所番号 | 箇所名 | 斜面区分 | 大字 | 小字 | 対策施設なし(箇所) | 災害あり(箇所) | 公共施設等あり(箇所) | 人家5戸以上(箇所) | 人家1戸以上5戸未満(箇所) | 区域指定(箇所) | 公共的建物(箇所) | 人家数(箇所) |
|----------|--------|------|--------|-----|------------|----------|-------------|------------|----------------|----------|-----------|---------|
| 203N0196 | 小泊-1 | Ⅲ | 三陸町越喜来 | 小泊 | 1 | 0 | 0 | 0 | 0 | H27.9.4 | | |
| 203N0198 | 井戸洞-2 | Ⅱ | 三陸町越喜来 | 井戸洞 | 1 | 0 | 1 | 0 | 0 | H27.9.4 | 1 | |
| 203N0203 | 所通 | Ⅱ | 三陸町越喜来 | 所通 | 1 | 0 | 1 | 0 | 1 | H27.9.4 | 1 | 3 |
| 203N0204 | 所通-1 | Ⅲ | 三陸町越喜来 | 所通 | 1 | 0 | 0 | 0 | 0 | H27.9.4 | | |
| 203N0210 | 小出-5 | Ⅲ | 三陸町越喜来 | 小出 | 1 | 0 | 0 | 0 | 0 | H27.9.4 | | |
| 203N0211 | 小出-6 | Ⅱ | 三陸町越喜来 | 小出 | 1 | 0 | 0 | 0 | 1 | H27.9.4 | | 1 |
| 158A0282 | 木町 | Ⅰ | 盛町 | 木町 | 0 | 0 | 1 | 1 | 0 | H28.1.12 | 1 | 21 |
| 158B1134 | 町-1 | Ⅱ | 盛町 | 町 | 1 | 0 | 1 | 0 | 1 | H28.1.12 | 2 | 1 |
| 168A0301 | 下平 | Ⅰ | 大船渡町 | 下平 | 0 | 0 | 0 | 1 | 0 | H28.1.12 | | 8 |
| 158B1104 | 桑原 | Ⅱ | 立根町 | 桑原 | 1 | 0 | 0 | 1 | 0 | H28.1.12 | | 8 |
| 158B1105 | 堀之内 | Ⅱ | 立根町 | 堀之内 | 1 | 0 | 0 | 1 | 0 | H28.1.12 | | 5 |
| 158C1007 | 関谷-9 | Ⅲ | 日頃市町 | 関谷 | 1 | 0 | 0 | 0 | 1 | H28.1.12 | | 1 |
| 168A0258 | 後ノ入(2) | Ⅰ | 赤崎町 | 後ノ入 | 0 | 0 | 1 | 1 | 0 | H28.1.12 | 1 | 15 |
| 169A0363 | 田浜上-2 | Ⅰ | 三陸町綾里 | 田浜上 | 0 | 0 | 0 | 1 | 0 | H28.3.18 | | 8 |
| 169B1010 | 館ヶ森 | Ⅱ | 三陸町綾里 | 館ヶ森 | 0 | 0 | 0 | 0 | 0 | H28.3.18 | | |
| 169B1018 | 殿畑-2 | Ⅱ | 三陸町綾里 | 殿畑 | 1 | 0 | 0 | 0 | 0 | H28.3.18 | | |
| 169B1041 | 岩崎-4 | Ⅱ | 三陸町綾里 | 岩崎 | 1 | 0 | 1 | 0 | 1 | H28.3.18 | 1 | 2 |
| 169B1042 | 石浜-4 | Ⅱ | 三陸町綾里 | 石浜 | 1 | 0 | 0 | 0 | 1 | H28.3.18 | | 4 |
| 169B1043 | 石浜-5 | Ⅱ | 三陸町綾里 | 石浜 | 1 | 0 | 0 | 1 | 0 | H28.3.18 | | 5 |
| 169B1044 | 石浜-6 | Ⅱ | 三陸町綾里 | 石浜 | 1 | 0 | 0 | 0 | 1 | H28.3.18 | | 4 |
| 169B1045 | 大明神-2 | Ⅱ | 三陸町綾里 | 大明神 | 1 | 0 | 0 | 0 | 1 | H28.3.18 | | 3 |
| 169B1046 | 館-11 | Ⅱ | 三陸町綾里 | 館 | 1 | 0 | 0 | 0 | 1 | H28.3.18 | | 2 |
| 169B1047 | 館-12 | Ⅱ | 三陸町綾里 | 館 | 1 | 0 | 0 | 1 | 0 | H28.3.18 | | 5 |
| 169B1048 | 田浜下 | Ⅱ | 三陸町綾里 | 田浜下 | 1 | 0 | 0 | 1 | 0 | H28.3.18 | | 8 |
| 169B1049 | 田浜上-1 | Ⅰ | 三陸町綾里 | 田浜上 | 0 | 0 | 0 | 1 | 0 | H28.3.18 | | 5 |
| 169B1052 | 黒土田-1 | Ⅱ | 三陸町綾里 | 黒土田 | 1 | 0 | 0 | 0 | 1 | H28.3.18 | | 1 |
| 169B1054 | 野々前-2 | Ⅱ | 三陸町綾里 | 野々前 | 1 | 0 | 0 | 0 | 1 | H28.3.18 | | 3 |
| 169B1035 | 打越 | Ⅰ | 三陸町綾里 | 打越 | 0 | 0 | 0 | 0 | 1 | H28.3.18 | | 1 |
| 169B1036 | 打越-1 | Ⅰ | 三陸町綾里 | 打越 | 0 | 0 | 0 | 0 | 1 | H28.3.18 | | 3 |
| 169B1037 | 打越-2 | Ⅰ | 三陸町綾里 | 打越 | 0 | 0 | 0 | 0 | 0 | H28.3.18 | | |
| 169B1038 | 打越-3 | Ⅰ | 三陸町綾里 | 打越 | 0 | 0 | 0 | 0 | 1 | H28.3.18 | | 1 |
| 169B1040 | 小路-1 | Ⅱ | 三陸町綾里 | 小路 | 1 | 0 | 0 | 0 | 1 | H28.3.18 | | 1 |
| 158B1131 | 大野 | Ⅱ | 猪川町 | 大野 | 1 | 0 | 0 | 0 | 1 | H29.5.30 | | 1 |
| 158B1132 | 大野-1 | Ⅱ | 猪川町 | 大野 | 1 | 0 | 0 | 0 | 1 | H29.5.30 | | 1 |
| 159B1003 | 大野-2 | Ⅱ | 三陸町吉浜 | 大野 | 1 | 0 | 0 | 0 | 1 | H29.5.30 | | 2 |
| 160A0785 | 千歳 | Ⅰ | 三陸町吉浜 | 千歳 | 0 | 0 | 1 | 1 | 0 | H29.5.30 | 1 | 5 |
| 160B2001 | 千歳-2 | Ⅱ | 三陸町吉浜 | 千歳 | 1 | 0 | 0 | 0 | 1 | H29.5.30 | | 1 |
| 168B1027 | 細浦-1 | Ⅱ | 末崎町 | 細浦 | 0 | 0 | 0 | 0 | 1 | H29.5.30 | | 3 |
| 168B1040 | 神坂-2 | Ⅱ | 末崎町 | 神坂 | 1 | 0 | 0 | 0 | 1 | H29.5.30 | | 2 |
| 168B1084 | 清水-3 | Ⅱ | 赤崎町 | 清水 | 1 | 0 | 0 | 0 | 1 | H29.5.30 | | 1 |
| 168B1088 | 清水-7 | Ⅱ | 赤崎町 | 清水 | 1 | 0 | 0 | 0 | 1 | H29.5.30 | | 3 |
| 203N0155 | 田浜上-3 | Ⅱ | 三陸町綾里 | 田浜上 | 0 | 0 | 0 | 0 | 1 | H29.5.30 | | 1 |
| 203N0208 | 小出-3 | Ⅱ | 三陸町起喜来 | 小出 | 0 | 0 | 0 | 0 | 1 | H29.5.30 | | 4 |
| 159B1020 | 鬼沢 | Ⅱ | 三陸町越喜来 | 鬼沢 | 1 | 0 | 0 | 0 | 1 | H30.6.5 | | 4 |
| 169B1007 | 鬼沢-1 | Ⅱ | 三陸町越喜来 | 鬼沢 | 1 | 0 | 0 | 0 | 1 | H30.6.5 | | 1 |

資料編 2 災害予防計画

| 箇所番号 | 箇所名 | 斜面区分 | 大字 | 小字 | 対策施設なし(箇所) | 災害あり(箇所) | 公共施設等あり(箇所) | 人家5戸以上(箇所) | 人家1戸以上5戸未満(箇所) | 区域指定(箇所) | 公共的建物(箇所) | 人家数(箇所) |
|----------|--------|------|--------|------|------------|----------|-------------|------------|----------------|----------|-----------|---------|
| 159B1014 | 西上甫嶺 | Ⅱ | 三陸町越喜来 | 西上甫嶺 | 1 | 0 | 0 | 0 | 1 | H30.6.5 | | 1 |
| 159B1016 | 西甫嶺 | Ⅱ | 三陸町越喜来 | 西甫嶺 | 1 | 0 | 0 | 0 | 1 | H30.6.5 | | 3 |
| 159B1017 | 西甫嶺-1 | Ⅱ | 三陸町越喜来 | 西甫嶺 | 1 | 0 | 0 | 0 | 1 | H30.6.5 | | 2 |
| 159B1018 | 西甫嶺-2 | Ⅱ | 三陸町越喜来 | 西甫嶺 | 1 | 0 | 0 | 0 | 1 | H30.6.5 | | 2 |
| 159B1019 | 西甫嶺-3 | Ⅱ | 三陸町越喜来 | 西甫嶺 | 1 | 0 | 0 | 0 | 1 | H30.6.5 | | 1 |
| 159B1013 | 東上甫嶺 | Ⅱ | 三陸町越喜来 | 東上甫嶺 | 1 | 0 | 0 | 0 | 1 | H30.6.5 | | 2 |
| 159B1009 | 泊-4 | Ⅱ | 三陸町越喜来 | 泊 | 1 | 0 | 0 | 0 | 1 | H30.6.5 | | 4 |
| 159B1015 | 甫嶺-1 | Ⅱ | 三陸町越喜来 | 甫嶺 | 1 | 0 | 0 | 0 | 1 | H30.6.5 | | 4 |
| 169B1006 | 甫嶺-2 | Ⅱ | 三陸町越喜来 | 甫嶺 | 1 | 0 | 0 | 0 | 1 | H30.6.5 | | 1 |
| 168B1010 | 赤沢-1 | Ⅱ | 大船渡町 | 赤沢 | 1 | 0 | 0 | 0 | 1 | H30.6.5 | | 2 |
| 168B1008 | 地ノ森-5 | Ⅱ | 大船渡町 | 地ノ森 | 1 | 0 | 0 | 0 | 1 | H30.6.5 | | 2 |
| 168B1012 | 猪頭-5 | Ⅱ | 大船渡町 | 猪頭 | 1 | 0 | 0 | 0 | 1 | H30.6.5 | | 4 |
| 168B1014 | 猪頭-7 | Ⅱ | 大船渡町 | 猪頭 | 1 | 0 | 0 | 0 | 1 | H30.6.5 | | 4 |
| 168B1015 | 猪頭-8 | Ⅱ | 大船渡町 | 猪頭 | 1 | 0 | 0 | 0 | 1 | H30.6.5 | | 4 |
| 168B1013 | 猪頭-6 | Ⅱ | 大船渡町 | 猪頭 | 1 | 0 | 0 | 0 | 1 | H30.6.5 | | 3 |
| 168B1016 | 猪頭-9 | Ⅱ | 大船渡町 | 猪頭 | 1 | 0 | 0 | 0 | 1 | H30.6.5 | | 3 |
| 158B1001 | 上石橋 | Ⅱ | 日頃市町 | 上石橋 | 1 | 0 | 0 | 0 | 1 | H31.3.8 | | 1 |
| 158B1002 | 上石橋-1 | Ⅱ | 日頃市町 | 上石橋 | 1 | 0 | 0 | 0 | 1 | H31.3.8 | | 1 |
| 158B1003 | 上石橋-2 | Ⅱ | 日頃市町 | 上石橋 | 1 | 0 | 0 | 0 | 1 | H31.3.8 | | 1 |
| 158B1004 | 石橋 | Ⅱ | 日頃市町 | 石橋 | 1 | 0 | 0 | 0 | 1 | H31.3.8 | | 1 |
| 158B1005 | 蛭潟 | Ⅱ | 日頃市町 | 蛭潟 | 1 | 0 | 0 | 0 | 1 | H31.3.8 | | 1 |
| 158B1006 | 長岩-1 | Ⅱ | 日頃市町 | 長岩 | 1 | 0 | 0 | 0 | 1 | H31.3.8 | | 1 |
| 158B1007 | 長岩-2 | Ⅱ | 日頃市町 | 長岩 | 1 | 0 | 0 | 0 | 1 | H31.3.8 | | 1 |
| 158B1008 | 蛭潟-1 | Ⅱ | 日頃市町 | 蛭潟 | 1 | 0 | 0 | 0 | 1 | H31.3.8 | | 1 |
| 158B1009 | 蛭潟-2 | Ⅱ | 日頃市町 | 蛭潟 | 1 | 0 | 0 | 0 | 1 | H31.3.8 | | 1 |
| 158B1010 | 蛭潟-3 | Ⅱ | 日頃市町 | 蛭潟 | 1 | 0 | 0 | 0 | 1 | H31.3.8 | | 1 |
| 158B1011 | 蛭潟-4 | Ⅱ | 日頃市町 | 蛭潟 | 1 | 0 | 0 | 0 | 1 | H31.3.8 | | 1 |
| 158B1012 | 蛭潟-5 | Ⅱ | 日頃市町 | 蛭潟 | 1 | 0 | 0 | 0 | 1 | H31.3.8 | | 1 |
| 158B1013 | 中甲子 | Ⅱ | 日頃市町 | 中甲子 | 1 | 0 | 0 | 0 | 1 | H31.3.8 | | 1 |
| 158B1014 | 下甲子 | Ⅱ | 日頃市町 | 下甲子 | 1 | 0 | 0 | 0 | 1 | H31.3.8 | | 1 |
| 158B1015 | 中甲子-1 | Ⅱ | 日頃市町 | 中甲子 | 1 | 0 | 0 | 0 | 1 | H31.3.8 | | 1 |
| 158B1016 | 中甲子-2 | Ⅱ | 日頃市町 | 中甲子 | 1 | 0 | 0 | 0 | 1 | H31.3.8 | | 1 |
| 158B1018 | 田代屋敷-2 | Ⅱ | 日頃市町 | 田代屋敷 | 1 | 0 | 0 | 0 | 1 | H31.3.8 | | 1 |
| 158B1019 | 田代屋敷-3 | Ⅱ | 日頃市町 | 田代屋敷 | 1 | 0 | 0 | 0 | 1 | H31.3.8 | | 1 |
| 158B1020 | 田代屋敷-4 | Ⅱ | 日頃市町 | 田代屋敷 | 1 | 0 | 0 | 0 | 1 | H31.3.8 | | 1 |
| 158B1021 | 田代屋敷-5 | Ⅱ | 日頃市町 | 田代屋敷 | 1 | 0 | 0 | 0 | 1 | H31.3.8 | | 1 |
| 158B1022 | 田代屋敷-6 | Ⅱ | 日頃市町 | 田代屋敷 | 1 | 0 | 0 | 0 | 1 | H31.3.8 | | 1 |
| 158C1006 | 関谷-8 | Ⅲ | 日頃市町 | 関谷 | 1 | 0 | 0 | 0 | 0 | H31.3.8 | | |
| 158B1023 | 黒森沢 | Ⅱ | 日頃市町 | 黒森沢 | 1 | 0 | 0 | 0 | 1 | H31.3.8 | | 1 |
| 158B1024 | 黒森沢-1 | Ⅱ | 日頃市町 | 黒森沢 | 1 | 0 | 0 | 0 | 1 | H31.3.8 | | 2 |
| 158B1025 | 黒森沢-2 | Ⅱ | 日頃市町 | 黒森沢 | 1 | 0 | 0 | 0 | 1 | H31.3.8 | | 2 |
| 158B1026 | 上鷹生 | Ⅱ | 日頃市町 | 上鷹生 | 1 | 0 | 0 | 0 | 1 | H31.3.8 | | 2 |
| 158B1027 | 上鷹生-1 | Ⅱ | 日頃市町 | 上鷹生 | 1 | 0 | 0 | 0 | 1 | H31.3.8 | | 1 |
| 158B1028 | 上鷹生-2 | Ⅱ | 日頃市町 | 上鷹生 | 1 | 0 | 0 | 0 | 1 | H31.3.8 | | 2 |
| 158B1029 | 大迎 | Ⅱ | 日頃市町 | 大迎 | 1 | 0 | 0 | 0 | 1 | H31.3.8 | | 2 |

資料編 2 災害予防計画

| 箇所番号 | 箇所名 | 斜面区分 | 大字 | 小字 | 対策施設なし(箇所) | 災害あり(箇所) | 公共施設等あり(箇所) | 人家5戸以上(箇所) | 人家1戸以上5戸未満(箇所) | 区域指定(箇所) | 公共的建物(箇所) | 人家数(箇所) |
|----------|--------|------|------|--------|------------|----------|-------------|------------|----------------|----------|-----------|---------|
| 158B1030 | 下鷹生 | Ⅱ | 日頃市町 | 下鷹生 | 1 | 0 | 0 | 0 | 1 | H31.3.8 | | 4 |
| 158B1031 | 大迎-1 | Ⅱ | 日頃市町 | 大迎 | 1 | 0 | 0 | 0 | 1 | H31.3.8 | | 1 |
| 158B1032 | 下鷹生-1 | Ⅱ | 日頃市町 | 下鷹生 | 1 | 0 | 0 | 0 | 1 | H31.3.8 | | 2 |
| 158B1033 | 下鷹生-2 | Ⅱ | 日頃市町 | 下鷹生 | 1 | 0 | 0 | 0 | 1 | H31.3.8 | | 2 |
| 158B1034 | 田代屋敷-7 | Ⅱ | 日頃市町 | 田代屋敷 | 1 | 0 | 0 | 0 | 1 | H31.3.8 | | 1 |
| 158B1035 | 田代屋敷-8 | Ⅱ | 日頃市町 | 田代屋敷 | 1 | 0 | 0 | 0 | 1 | H31.3.8 | | 2 |
| 158B1036 | 田代屋敷-9 | Ⅱ | 日頃市町 | 田代屋敷 | 1 | 0 | 0 | 0 | 1 | H31.3.8 | | 2 |
| 158B1038 | 中宿 | Ⅱ | 日頃市町 | 中宿 | 1 | 0 | 0 | 0 | 1 | H31.3.8 | | 1 |
| 158B1039 | 中宿-1 | Ⅱ | 日頃市町 | 中宿 | 1 | 0 | 0 | 0 | 1 | H31.3.8 | | 1 |
| 158B1040 | 上坂本沢甲子 | Ⅱ | 日頃市町 | 上坂本沢甲子 | 1 | 0 | 0 | 0 | 1 | H31.3.8 | | 1 |
| 158B1041 | 上坂本沢 | Ⅱ | 日頃市町 | 上坂本沢 | 1 | 0 | 0 | 0 | 1 | H31.3.8 | | 1 |
| 158B1042 | 上坂本沢-1 | Ⅱ | 日頃市町 | 上坂本沢 | 1 | 0 | 0 | 0 | 1 | H31.3.8 | | 1 |
| 158B1043 | 上坂本沢-2 | Ⅱ | 日頃市町 | 上坂本沢 | 1 | 0 | 0 | 0 | 1 | H31.3.8 | | 1 |
| 158B1044 | 上坂本沢-3 | Ⅱ | 日頃市町 | 上坂本沢 | 1 | 0 | 0 | 0 | 1 | H31.3.8 | | 1 |
| 158B1048 | 黒森沢-3 | Ⅱ | 日頃市町 | 黒森沢 | 1 | 0 | 0 | 0 | 1 | H31.3.8 | | 1 |
| 158B1053 | 関谷-3 | Ⅱ | 日頃市町 | 関谷 | 1 | 0 | 0 | 0 | 1 | H31.3.8 | | 1 |
| 158B1055 | 関谷-4 | Ⅱ | 日頃市町 | 関谷 | 1 | 0 | 0 | 0 | 1 | H31.3.8 | | 1 |
| 158B1058 | 舟野 | Ⅱ | 日頃市町 | 舟野 | 1 | 0 | 0 | 0 | 1 | H31.3.8 | | 1 |
| 158B1059 | 平山 | Ⅱ | 日頃市町 | 平山 | 1 | 0 | 0 | 0 | 1 | H31.3.8 | | 1 |
| 158B1060 | 平山-1 | Ⅱ | 日頃市町 | 平山 | 1 | 0 | 0 | 0 | 1 | H31.3.8 | | 3 |
| 158B1061 | 平山-2 | Ⅱ | 日頃市町 | 平山 | 1 | 0 | 0 | 0 | 1 | H31.3.8 | | 1 |
| 158B1066 | 鬼丸 | Ⅱ | 日頃市町 | 鬼丸 | 1 | 0 | 0 | 0 | 1 | H31.3.8 | | 1 |
| 158B1069 | 上小通 | Ⅱ | 日頃市町 | 上小通 | 1 | 0 | 0 | 0 | 1 | H31.3.8 | | 1 |
| 158B1070 | 上小通-1 | Ⅱ | 日頃市町 | 上小通 | 1 | 0 | 0 | 0 | 1 | H31.3.8 | | 1 |
| 158B1071 | 中小通 | Ⅱ | 日頃市町 | 中小通 | 1 | 0 | 0 | 0 | 1 | H31.3.8 | | 1 |
| 158B1072 | 下小通 | Ⅱ | 日頃市町 | 下小通 | 1 | 0 | 0 | 0 | 1 | H31.3.8 | | 1 |
| 158B1073 | 下小通-1 | Ⅱ | 日頃市町 | 下小通 | 1 | 0 | 0 | 0 | 1 | H31.3.8 | | 1 |
| 158B1088 | 大森-1 | Ⅱ | 日頃市町 | 大森 | 1 | 0 | 0 | 0 | 1 | H31.3.8 | | 1 |
| 158B1089 | 大森-2 | Ⅱ | 日頃市町 | 大森 | 1 | 0 | 0 | 0 | 1 | H31.3.8 | | 1 |
| 158B1092 | 下板用-2 | Ⅱ | 日頃市町 | 下板用 | 1 | 0 | 0 | 0 | 1 | H31.3.8 | | 2 |
| 158C1003 | 上鷹生-4 | Ⅲ | 日頃市町 | 上鷹生 | 1 | 0 | 0 | 0 | 0 | H31.3.8 | | |
| 158C1004 | 上鷹生-5 | Ⅲ | 日頃市町 | 上鷹生 | 1 | 0 | 0 | 0 | 0 | H31.3.8 | | |
| 158C1005 | 下鷹生-3 | Ⅲ | 日頃市町 | 下鷹生 | 1 | 0 | 0 | 0 | 0 | H31.3.8 | | |
| 158C1012 | 川内-4 | Ⅲ | 日頃市町 | 川内 | 1 | 0 | 0 | 0 | 0 | H31.3.8 | | |
| 158C1013 | 下小通-2 | Ⅲ | 日頃市町 | 下小通 | 1 | 0 | 0 | 0 | 0 | H31.3.8 | | |
| 158C1015 | 川内-5 | Ⅲ | 日頃市町 | 川内 | 1 | 0 | 0 | 0 | 0 | H31.3.8 | | |
| 158C1016 | 下小通-3 | Ⅲ | 日頃市町 | 下小通 | 1 | 0 | 0 | 0 | 0 | H31.3.8 | | |
| 158C1018 | 下小通-5 | Ⅲ | 日頃市町 | 下小通 | 1 | 0 | 0 | 0 | 0 | H31.3.8 | | |
| 158C1019 | 下小通-6 | Ⅲ | 日頃市町 | 下小通 | 1 | 0 | 0 | 0 | 0 | H31.3.8 | | |
| 158C1020 | 長安寺-3 | Ⅲ | 日頃市町 | 長安寺 | 1 | 0 | 0 | 0 | 0 | H31.3.8 | | |
| 158C1022 | 長安寺-4 | Ⅲ | 日頃市町 | 長安寺 | 1 | 0 | 0 | 0 | 0 | H31.3.8 | | |
| 158C1023 | 中板用-2 | Ⅲ | 日頃市町 | 中板用 | 1 | 0 | 0 | 0 | 0 | H31.3.8 | | |
| 158C1024 | 中板用-3 | Ⅲ | 日頃市町 | 中板用 | 1 | 0 | 0 | 0 | 0 | H31.3.8 | | |
| 158E1001 | 上小通-2 | Ⅱ | 日頃市町 | 上小通 | 1 | 0 | 0 | 0 | 1 | H31.3.8 | | 2 |
| | | | | | 377 | 2 | 51 | 147 | 220 | 401 | 47 | 1,869 |

資料編 2 災害予防計画

(2) 土石流

| 箇所番号 | 箇所名 | 渓流区分 | 大字 | 小字 | 対策施設なし(箇所) | 災害あり(箇所) | 公共施設等あり(箇所) | 人家5戸以上(箇所) | 人家1戸以上5戸未満(箇所) | 区域指定(箇所) | 公共的建物(箇所) | 人家数(箇所) |
|-----------|-----------|------|--------|-----|------------|----------|-------------|------------|----------------|----------|-----------|---------|
| A169017 | 館の沢(2) | I | 三陸町綾里 | 館 | 1 | 0 | 0 | 1 | 0 | H21.1.30 | | 10 |
| A169007 | 宮野の沢 | I | 三陸町綾里 | 宮野 | 1 | 0 | 0 | 1 | 0 | H17.4.1 | | 15 |
| A169003 | 熊の入沢 | I | 三陸町綾里 | 熊之入 | 1 | 0 | 0 | 1 | 0 | H21.1.30 | | 11 |
| B169117 | 坂本の沢 | II | 三陸町綾里 | 坂本 | 1 | 0 | 0 | 0 | 1 | H17.4.1 | | 1 |
| B169115 | 清水沢 | II | 三陸町綾里 | 清水 | 1 | 0 | 0 | 0 | 1 | H17.4.1 | | 3 |
| A169103 | 八ヶ森の沢 | I | 三陸町綾里 | 八ヶ森 | 1 | 0 | 0 | 1 | 0 | H21.1.30 | | 15 |
| A169018 | 石浜の沢 | I | 三陸町綾里 | 石浜 | 1 | 0 | 0 | 1 | 0 | H21.1.30 | | 12 |
| B169111 | 東大畑野沢 | II | 三陸町綾里 | 大畑野 | 1 | 0 | 0 | 0 | 1 | H17.4.1 | | 3 |
| B169114 | 大畑野の沢 | II | 三陸町綾里 | 大畑野 | 1 | 0 | 0 | 0 | 1 | H17.4.1 | | 2 |
| B169113 | 東大畑野沢(2) | II | 三陸町綾里 | 大畑野 | 1 | 0 | 0 | 0 | 1 | H17.4.1 | | 1 |
| B169109 | 大明神の沢 | II | 三陸町綾里 | 大明神 | 1 | 0 | 0 | 0 | 1 | H17.4.1 | | 2 |
| A169101 | 田浜上の沢(2) | I | 三陸町綾里 | 田浜上 | 1 | 0 | 0 | 1 | 0 | H21.1.30 | | 19 |
| A169015 | 田浜上の沢 | I | 三陸町綾里 | 田浜上 | 1 | 0 | 0 | 1 | 0 | H21.1.30 | | 16 |
| A169011 | 白浜の沢(2) | I | 三陸町綾里 | 白浜 | 1 | 0 | 0 | 1 | 0 | H17.4.1 | | 7 |
| A169012 | 白浜の沢(3) | I | 三陸町綾里 | 白浜 | 1 | 0 | 0 | 0 | 1 | H17.4.1 | | 4 |
| B169116 | 野形の沢 | II | 三陸町綾里 | 野形 | 1 | 0 | 0 | 0 | 1 | H17.4.1 | | 4 |
| A169013 | 野々前の沢 | I | 三陸町綾里 | 野々前 | 1 | 0 | 0 | 1 | 0 | H17.4.1 | | 16 |
| A169014 | 野々前の沢(2) | I | 三陸町綾里 | 野々前 | 1 | 0 | 0 | 1 | 0 | H17.4.1 | | 10 |
| B169110 | 野々前の沢(3) | II | 三陸町綾里 | 野々前 | 1 | 0 | 0 | 0 | 1 | H17.4.1 | | 2 |
| A159016 | 井戸洞の沢 | I | 三陸町越喜来 | 井戸洞 | 1 | 0 | 0 | 1 | 0 | H20.1.29 | | 8 |
| A159017 | 井戸洞の沢(2) | I | 三陸町越喜来 | 井戸洞 | 1 | 0 | 0 | 1 | 0 | H20.1.29 | | 6 |
| A169008 | 鬼沢 | I | 三陸町越喜来 | 鬼沢 | 1 | 0 | 0 | 1 | 0 | H20.1.29 | | 5 |
| A159013 | 所通の沢(3) | I | 三陸町越喜来 | 所通 | 1 | 0 | 0 | 1 | 0 | H17.4.1 | | 28 |
| A159008 | 所通の沢 | I | 三陸町越喜来 | 所通 | 1 | 0 | 0 | 1 | 0 | H17.4.1 | | 7 |
| A159009 | 所通の沢(2) | I | 三陸町越喜来 | 所通 | 1 | 0 | 0 | 1 | 0 | H17.4.1 | | 7 |
| A159015 | 所通の沢(4) | I | 三陸町越喜来 | 所通 | 1 | 0 | 0 | 1 | 0 | H20.1.29 | | 5 |
| A159007 | 小出の沢(2) | I | 三陸町越喜来 | 小出 | 1 | 0 | 0 | 1 | 0 | H17.4.1 | | 5 |
| A159109 | 小出の沢(3) | I | 三陸町越喜来 | 小出 | 1 | 0 | 0 | 1 | 0 | H17.4.1 | | 5 |
| B159122 | 小出の沢(6) | II | 三陸町越喜来 | 小出 | 1 | 0 | 0 | 0 | 1 | H17.4.1 | | 4 |
| B159121 | 小出の沢(5) | II | 三陸町越喜来 | 小出 | 1 | 0 | 0 | 0 | 1 | H17.4.1 | | 3 |
| A159034 | 西甫嶺の沢 | I | 三陸町越喜来 | 西甫嶺 | 1 | 0 | 0 | 1 | 0 | H20.1.29 | | 6 |
| A159011 | 前田の沢(2) | I | 三陸町越喜来 | 前田 | 1 | 0 | 0 | 1 | 0 | H20.1.29 | | 10 |
| A159012-1 | 前田の沢(3)-1 | I | 三陸町越喜来 | 前田 | 1 | 0 | 0 | 1 | 0 | H20.1.29 | | 8 |
| A159012-2 | 前田の沢(3)-2 | I | 三陸町越喜来 | 前田 | | | | | | | | |
| A159010 | 前田の沢 | I | 三陸町越喜来 | 前田 | 1 | 0 | 0 | 1 | 0 | H20.1.29 | | 6 |
| A159108 | 大平の沢(3) | I | 三陸町越喜来 | 大平 | 1 | 0 | 0 | 1 | 0 | H20.1.29 | | 11 |
| A159031 | 大平の沢 | I | 三陸町越喜来 | 大平 | 1 | 0 | 0 | 1 | 0 | H20.1.29 | | 10 |
| A159033 | 中村の沢(2) | I | 三陸町越喜来 | 中村 | 1 | 0 | 0 | 1 | 0 | H20.1.29 | | 46 |
| A159032 | ナガイソ沢 | I | 三陸町越喜来 | 中村 | 1 | 0 | 0 | 1 | 0 | H20.1.29 | | 43 |
| A159107 | 仲崎浜の沢(3) | I | 三陸町越喜来 | 仲崎浜 | 1 | 0 | 0 | 1 | 0 | H20.1.29 | | 53 |
| A159029 | 東崎浜の沢(2) | I | 三陸町越喜来 | 東崎浜 | 1 | 0 | 0 | 1 | 0 | H20.1.29 | | 22 |
| A159111 | 肥ノ田沢 | I | 三陸町越喜来 | 肥の田 | 1 | 0 | 0 | 1 | 0 | H17.4.1 | | 8 |
| A159035 | 甫嶺の沢 | I | 三陸町越喜来 | 甫嶺 | 1 | 0 | 0 | 1 | 0 | H20.1.29 | | 6 |
| B159108 | 横石の沢 | II | 三陸町吉浜 | 横石 | 1 | 0 | 0 | 0 | 1 | H17.4.1 | | 1 |

資料編 2 災害予防計画

| 箇所番号 | 箇所名 | 流域区分 | 大字 | 小字 | 対策施設なし (箇所) | 災害あり (箇所) | 公共施設等あり (箇所) | 人家5戸以上 (箇所) | 人家1戸以上5戸未満 (箇所) | 区域指定 (箇所) | 公共的建物 (箇所) | 人家数 (箇所) |
|-----------|---------|------|-------|------|----------------|--------------|-----------------|----------------|--------------------|--------------|---------------|-------------|
| A159019-1 | 向野の沢-1 | I | 三陸町吉浜 | 向野 | 1 | 0 | 0 | 1 | 0 | H20. 1. 29 | | 9 |
| A159019-2 | 向野の沢-2 | I | 三陸町吉浜 | 向野 | | | | | | | | |
| A159020 | 向野の沢(2) | I | 三陸町吉浜 | 向野 | 1 | 0 | 0 | 1 | 0 | H20. 1. 29 | | 8 |
| A159021 | 根白の沢 | I | 三陸町吉浜 | 根白 | 1 | 0 | 0 | 1 | 0 | H20. 1. 29 | | 5 |
| A159105 | 上野の沢(4) | I | 三陸町吉浜 | 上野 | 1 | 0 | 0 | 1 | 0 | H17. 4. 1 | | 29 |
| A159104 | 上野の沢(3) | I | 三陸町吉浜 | 上野 | 1 | 0 | 0 | 1 | 0 | H17. 4. 1 | | 22 |
| A159106 | 上野の沢(5) | I | 三陸町吉浜 | 上野 | 1 | 0 | 0 | 1 | 0 | H17. 4. 1 | | 19 |
| A159025 | 上野の沢 | I | 三陸町吉浜 | 上野 | 1 | 0 | 0 | 1 | 0 | H17. 4. 1 | | 18 |
| A159103 | 上野の沢(2) | I | 三陸町吉浜 | 上野 | 1 | 0 | 0 | 1 | 0 | H17. 4. 1 | | 13 |
| B159105 | 後山の沢(1) | II | 三陸町吉浜 | 上野 | 1 | 0 | 0 | 0 | 1 | H17. 4. 1 | | 4 |
| B159106 | 後山の沢(2) | II | 三陸町吉浜 | 上野 | 1 | 0 | 0 | 0 | 1 | H17. 4. 1 | | 1 |
| A159101 | 扇洞の沢(4) | I | 三陸町吉浜 | 扇洞 | 1 | 0 | 0 | 1 | 0 | H20. 1. 29 | | 8 |
| A159022 | 扇洞の沢 | I | 三陸町吉浜 | 扇洞 | 1 | 0 | 0 | 1 | 0 | H20. 1. 29 | | 5 |
| A159102 | 扇洞の沢(5) | I | 三陸町吉浜 | 扇洞 | 1 | 0 | 0 | 0 | 1 | H17. 4. 1 | | 2 |
| B159104 | 天洞沢 | II | 三陸町吉浜 | 扇洞 | 1 | 0 | 0 | 0 | 1 | H17. 4. 1 | | 2 |
| A159001 | 大野の沢 | I | 三陸町吉浜 | 大野 | 1 | 0 | 0 | 1 | 0 | H17. 4. 1 | | 9 |
| A159002 | 大野の沢(2) | I | 三陸町吉浜 | 大野 | 1 | 0 | 0 | 1 | 0 | H17. 4. 1 | | 5 |
| A159005 | 中井の沢(3) | I | 三陸町吉浜 | 中井 | 1 | 0 | 0 | 1 | 0 | H17. 4. 1 | | 17 |
| A159004 | 中井の沢(2) | I | 三陸町吉浜 | 中井 | 1 | 0 | 0 | 1 | 0 | H17. 4. 1 | | 13 |
| A159003 | 中井の沢 | I | 三陸町吉浜 | 中井 | 1 | 0 | 0 | 1 | 0 | H17. 4. 1 | | 9 |
| A159024 | 白木沢川 | I | 三陸町吉浜 | 沖田 | 1 | 0 | 0 | 0 | 0 | H17. 4. 1 | | |
| A168005 | 宇津野沢 | I | 盛町 | 宇津野沢 | 1 | 0 | 0 | 1 | 0 | H20. 1. 29 | | 41 |
| A168006 | 宇津野沢(2) | I | 盛町 | 宇津野沢 | 1 | 0 | 0 | 1 | 0 | H20. 1. 29 | | 22 |
| A158015 | 権現堂の沢 | I | 盛町 | 権現堂 | 1 | 0 | 0 | 1 | 0 | H20. 1. 29 | | 20 |
| A168024 | 中ノ沢 | I | 赤崎町 | 永浜 | 1 | 0 | 0 | 1 | 0 | H17. 4. 1 | | 11 |
| A168023 | 小浦の沢 | I | 赤崎町 | 永浜 | 1 | 0 | 0 | 1 | 0 | H17. 4. 1 | | 10 |
| A168025 | 小浦の沢(3) | I | 赤崎町 | 永浜 | 1 | 0 | 0 | 1 | 0 | H17. 4. 1 | | 9 |
| A168118 | 永浜の沢 | I | 赤崎町 | 永浜 | 1 | 0 | 0 | 1 | 0 | H17. 4. 1 | | 6 |
| A169001 | 外口の沢 | I | 赤崎町 | 外口 | 1 | 0 | 0 | 1 | 0 | H17. 4. 1 | | 9 |
| A158032 | 宮野の沢 | I | 赤崎町 | 宮野 | 1 | 0 | 0 | 1 | 0 | H19. 3. 9 | | 12 |
| A168028-1 | オクゲ沢-1 | I | 赤崎町 | 山口 | 1 | 0 | 0 | 1 | 0 | H19. 3. 9 | | 41 |
| A168028-2 | オクゲ沢-2 | I | 赤崎町 | 山口 | | | | | | | | |
| A168119 | 山口の沢(2) | I | 赤崎町 | 山口 | 1 | 0 | 0 | 1 | 0 | H19. 3. 9 | | 5 |
| A168022 | 清水の沢 | I | 赤崎町 | 清水 | 1 | 0 | 0 | 1 | 0 | H17. 4. 1 | | 7 |
| B168115 | 清水の沢(2) | II | 赤崎町 | 清水 | 1 | 0 | 0 | 0 | 1 | H17. 4. 1 | | 3 |
| A168026 | イシナゲ沢 | I | 赤崎町 | 大立 | 1 | 0 | 0 | 1 | 0 | H19. 3. 9 | | 12 |
| A168012-1 | かんがら洞-1 | I | 赤崎町 | 佐野 | 1 | 0 | 0 | 1 | 0 | H19. 3. 9 | | 73 |
| A168012-2 | かんがら洞-2 | I | 赤崎町 | 佐野 | | | | | | | | |
| A169002 | ホリボラ沢 | I | 赤崎町 | 長崎 | 1 | 0 | 0 | 1 | 0 | H17. 4. 1 | | 8 |
| B169129 | 長崎の沢(2) | II | 赤崎町 | 長崎 | 1 | 0 | 0 | 0 | 1 | H17. 4. 1 | | 4 |
| A168021 | 小友沢 | I | 赤崎町 | 鳥沢 | 1 | 0 | 0 | 1 | 0 | H17. 4. 1 | | 18 |
| A168019 | 鳥沢 | I | 赤崎町 | 鳥沢 | 1 | 0 | 0 | 1 | 0 | H17. 4. 1 | | 7 |
| A168020 | 鳥沢(2) | I | 赤崎町 | 鳥沢 | 1 | 0 | 0 | 1 | 0 | H17. 4. 1 | | 6 |
| B168114 | 鳥沢(4) | II | 赤崎町 | 鳥沢 | 1 | 0 | 0 | 0 | 1 | H17. 4. 1 | | 1 |
| A168032 | 永沢 | I | 大船渡町 | 永沢 | 1 | 0 | 0 | 1 | 0 | H20. 1. 29 | | 70 |

資料編 2 災害予防計画

| 箇所番号 | 箇所名 | 流域区分 | 大字 | 小字 | 対策施設なし(箇所) | 災害あり(箇所) | 公共施設等あり(箇所) | 人家5戸以上(箇所) | 人家1戸以上5戸未満(箇所) | 区域指定(箇所) | 公共的建物(箇所) | 人家数(箇所) |
|-----------|-----------|------|------|------|------------|----------|-------------|------------|----------------|------------|-----------|---------|
| A168036 | 下船渡の沢 | I | 大船渡町 | 下船渡 | 1 | 0 | 0 | 1 | 0 | H20. 1. 29 | | 71 |
| A168035-1 | 下平の沢-1 | I | 大船渡町 | 下平 | 1 | 0 | 0 | 1 | 0 | H20. 1. 29 | | 63 |
| A168035-2 | 下平の沢-2 | I | 大船渡町 | 下平 | | | | | | | | |
| A168034-1 | 上平の沢-1 | I | 大船渡町 | 上平 | 1 | 0 | 0 | 1 | 0 | H20. 1. 29 | | 14 |
| A168034-2 | 上平の沢-2 | I | 大船渡町 | 上平 | | | | | | | | |
| A168011 | 赤沢 | I | 大船渡町 | 赤沢 | 1 | 0 | 0 | 1 | 0 | H17. 4. 1 | | 61 |
| A168009 | 富沢 | I | 大船渡町 | 富沢 | 1 | 0 | 1 | 1 | 0 | H17. 4. 1 | 1 | 30 |
| A168010 | 富沢(2) | I | 大船渡町 | 富沢 | 1 | 0 | 0 | 1 | 0 | H17. 4. 1 | | 92 |
| A168016 | 明神前の沢 | I | 大船渡町 | 明神前 | 1 | 0 | 0 | 1 | 0 | H20. 1. 29 | | 7 |
| A158011-1 | 久名畑の沢-1 | I | 猪川町 | 久名畑 | 1 | 0 | 0 | 1 | 0 | H19. 3. 9 | | 9 |
| A158011-2 | 久名畑の沢-2 | I | 猪川町 | 久名畑 | | | | | | | | |
| A158033 | 今出の沢 | I | 猪川町 | 今出 | 1 | 0 | 0 | 1 | 0 | H20. 1. 29 | | 5 |
| A158107 | 善蔵敷の沢(3) | I | 猪川町 | 善蔵敷 | 1 | 0 | 0 | 1 | 0 | H19. 3. 9 | | 13 |
| A168002-1 | 大野の沢(2)-1 | I | 猪川町 | 大野 | 1 | 0 | 0 | 1 | 0 | H19. 3. 9 | | 5 |
| A168002-2 | 大野の沢(2)-2 | I | 猪川町 | 大野 | | | | | | | | |
| B158116 | 大野の沢(3) | II | 猪川町 | 大野 | 1 | 0 | 0 | 0 | 1 | H22. 2. 19 | | 4 |
| A168001 | 大野の沢 | I | 猪川町 | 大野 | 1 | 0 | 0 | 0 | 1 | H22. 2. 19 | | 3 |
| A158034 | 長谷堂の沢(1) | I | 猪川町 | 長谷堂 | 1 | 0 | 0 | 1 | 0 | H19. 3. 9 | | 9 |
| A158108 | 長谷堂の沢(2) | I | 猪川町 | 長谷堂 | 1 | 0 | 0 | 1 | 0 | H19. 3. 9 | | 7 |
| B158117 | 藤沢口の沢 | II | 猪川町 | 藤沢口 | 1 | 0 | 0 | 0 | 1 | H22. 2. 19 | | 4 |
| A158101 | 下甲子の沢(2) | I | 日頃市町 | 下甲子 | 1 | 0 | 0 | 1 | 0 | H19. 3. 9 | | 9 |
| A158020-1 | 下鷹生の沢-1 | I | 日頃市町 | 下鷹生 | 1 | 0 | 0 | 1 | 0 | H19. 3. 9 | | 5 |
| A158020-2 | 下鷹生の沢-2 | I | 日頃市町 | 下鷹生 | | | | | | | | |
| A158009 | 郷道の沢(3) | I | 日頃市町 | 郷道 | 1 | 0 | 0 | 1 | 0 | H19. 3. 9 | | 7 |
| A158007 | 郷道の沢 | I | 日頃市町 | 郷道 | 1 | 0 | 0 | 1 | 0 | H19. 3. 9 | | 6 |
| A158008 | 郷道の沢(2) | I | 日頃市町 | 郷道 | 1 | 0 | 0 | 1 | 0 | H19. 3. 9 | | 6 |
| B158106 | 坂本の沢 | II | 日頃市町 | 坂本沢 | 1 | 0 | 0 | 0 | 1 | H22. 2. 19 | | 4 |
| A158006 | 舟野の沢 | I | 日頃市町 | 舟野 | 1 | 0 | 0 | 1 | 0 | H19. 3. 9 | | 5 |
| A158110 | 上小通の沢 | I | 日頃市町 | 上小通 | 1 | 0 | 0 | 1 | 0 | H19. 3. 9 | | 9 |
| A158004 | 川内の沢 | I | 日頃市町 | 川内 | 1 | 0 | 0 | 1 | 0 | H19. 3. 9 | | 8 |
| B158110 | 中板用の沢(3) | II | 日頃市町 | 中板用 | 1 | 0 | 0 | 0 | 1 | H22. 2. 19 | | 4 |
| A158102 | 田代屋敷の沢 | I | 日頃市町 | 田代屋敷 | 1 | 0 | 0 | 1 | 0 | H19. 3. 9 | | 6 |
| A168042 | 細浦の沢 | I | 末崎町 | 内田 | 1 | 0 | 0 | 1 | 0 | H22. 2. 19 | | 33 |
| A168045 | 山岸の沢(2) | I | 末崎町 | 山岸 | 1 | 0 | 0 | 1 | 0 | H17. 4. 1 | | 10 |
| A168044 | 山岸の沢 | I | 末崎町 | 山岸 | 1 | 0 | 0 | 1 | 0 | H17. 4. 1 | | 9 |
| A168046 | 山岸の沢(3) | I | 末崎町 | 山岸 | 1 | 0 | 0 | 1 | 0 | H17. 4. 1 | | 7 |
| A168105 | 山岸の沢(6) | I | 末崎町 | 山岸 | 1 | 0 | 0 | 1 | 0 | H17. 4. 1 | | 7 |
| B168108 | 山岸の沢(5) | II | 末崎町 | 山岸 | 1 | 0 | 0 | 0 | 1 | H17. 4. 1 | | 2 |
| B168109 | 山岸の沢(7) | II | 末崎町 | 山岸 | 1 | 0 | 0 | 0 | 1 | H17. 4. 1 | | 1 |
| A168043 | 小細浦の沢 | I | 末崎町 | 小細浦 | 1 | 0 | 0 | 1 | 0 | H17. 4. 1 | | 31 |
| A168101 | 石浜の沢 | I | 末崎町 | 石浜 | 1 | 0 | 0 | 1 | 0 | H17. 4. 1 | | 6 |
| A168102 | 石浜の沢(2) | I | 末崎町 | 石浜 | 1 | 0 | 0 | 1 | 0 | H17. 4. 1 | | 6 |
| A168104 | 中野の沢 | I | 末崎町 | 中野 | 1 | 0 | 0 | 1 | 0 | H17. 4. 1 | | 24 |
| A168103 | 内田の沢 | I | 末崎町 | 内田 | 1 | 0 | 0 | 1 | 0 | H17. 4. 1 | | 13 |
| A168041 | 峯岸の沢 | I | 末崎町 | 峯岸 | 1 | 0 | 0 | 1 | 0 | H17. 4. 1 | | 45 |

資料編 2 災害予防計画

| 箇所番号 | 箇所名 | 流域区分 | 大字 | 小字 | 対策施設なし(箇所) | 災害あり(箇所) | 公共施設等あり(箇所) | 人家5戸以上(箇所) | 人家1戸以上5戸未満(箇所) | 区域指定(箇所) | 公共的建物(箇所) | 人家数(箇所) |
|-----------|--------------------|------|--------|------|------------|----------|-------------|------------|----------------|----------|-----------|---------|
| A158029 | 久保の沢 | I | 立根町 | 久保 | 1 | 0 | 0 | 1 | 0 | H20.1.29 | | 19 |
| A158030 | 桑原の沢 | I | 立根町 | 桑原 | 1 | 0 | 0 | 1 | 0 | H20.1.29 | | 22 |
| A158031 | 桑原の沢(2) | I | 立根町 | 桑原 | 1 | 0 | 0 | 1 | 0 | H20.1.29 | | 15 |
| A158021 | 小森沢(2) | I | 立根町 | 小森 | 1 | 0 | 0 | 1 | 0 | H20.1.29 | | 16 |
| A158026 | 小林の沢 | I | 立根町 | 小林 | 1 | 0 | 0 | 1 | 0 | H20.1.29 | | 17 |
| A158109 | 沼田の沢 | I | 立根町 | 沼田 | 1 | 0 | 0 | 1 | 0 | H20.1.29 | | 24 |
| A158028 | 川原の沢 | I | 立根町 | 川原 | 1 | 0 | 0 | 1 | 0 | H20.1.29 | | 22 |
| B158121 | 大畑野の沢(3) | II | 立根町 | 大畑野 | 1 | 0 | 0 | 0 | 1 | H22.2.19 | | 4 |
| B158122 | 大畑野の沢(2) | II | 立根町 | 大畑野 | 1 | 0 | 0 | 0 | 1 | H22.2.19 | | 4 |
| B158120 | 大畑野の沢(4) | II | 立根町 | 大畑野 | 1 | 0 | 0 | 0 | 1 | H22.2.19 | | 2 |
| A158023 | 野尻沢 | I | 立根町 | 平田 | 1 | 0 | 0 | 1 | 0 | H20.1.29 | | 24 |
| A158022 | 小森沢(1) | I | 立根町 | 平田 | 1 | 0 | 0 | 1 | 0 | H20.1.29 | | 23 |
| A158024-1 | 舞良の沢-1 | I | 立根町 | 平田 | 1 | 0 | 0 | 1 | 0 | H20.1.29 | | 19 |
| A158024-2 | 舞良の沢-2 | I | 立根町 | 平田 | | | | | | | | |
| A158012 | 久名畑の沢(2) | I | 猪川町 | 久名畑 | 0 | 0 | 0 | 1 | 0 | H26.5.23 | | 54 |
| A158013 | 久名畑の沢(3) | I | 猪川町 | 久名畑 | 0 | 0 | 0 | 1 | 0 | H26.5.23 | | 19 |
| A158014 | 久名畑の沢(4) | I | 猪川町 | 久名畑 | 0 | 0 | 0 | 1 | 0 | H26.5.23 | | 8 |
| A158017 | 今出の沢(旧富岡の沢(2)) | I | 猪川町 | 今出 | 0 | 0 | 0 | 0 | 0 | H26.5.23 | | |
| A158025 | 寒風の沢(旧平田の沢(4)) | I | 立根町 | 寒風 | 0 | 0 | 1 | 1 | 0 | H26.5.23 | 1 | 7 |
| A159014 | 杉下の沢(旧向畑沢) | I | 三陸町越喜来 | 杉下 | 0 | 0 | 0 | 0 | 0 | H26.5.23 | | |
| A159026-1 | 仲崎浜の沢-1 | I | 三陸町越喜来 | 仲崎浜 | 0 | 0 | 1 | 0 | 0 | H26.5.23 | 1 | 93 |
| A159026-2 | 仲崎浜の沢-2 | I | 三陸町越喜来 | 仲崎浜 | 0 | 0 | 0 | 1 | 0 | H26.5.23 | | 93 |
| A159027 | 仲崎浜の沢-3(旧仲崎浜の沢(2)) | I | 三陸町越喜来 | 仲崎浜 | 0 | 0 | 0 | 1 | 0 | H26.5.23 | | 113 |
| A168013 | 佐野東の沢 | I | 赤崎町 | 佐野 | 0 | 0 | 0 | 1 | 0 | H26.5.23 | | 26 |
| A168033 | 猪頭の沢(旧永沢(2)) | I | 大船渡町 | 猪頭 | 0 | 0 | 0 | 1 | 0 | H26.5.23 | | 71 |
| A169016 | 館の沢 | I | 三陸町綾里 | 館 | 0 | 0 | 0 | 1 | 0 | H26.5.23 | | 21 |
| B168101 | 後ノ入沢(3) | II | 赤崎町 | 後ノ入 | 1 | 0 | 0 | 0 | 1 | H27.9.4 | | 2 |
| B168102 | 後ノ入沢 | II | 赤崎町 | 後ノ入 | 1 | 0 | 0 | 1 | 0 | H27.9.4 | | 8 |
| B168103 | 後ノ入沢(4) | II | 赤崎町 | 後ノ入 | 1 | 0 | 0 | 1 | 0 | H27.9.4 | | 11 |
| B168116 | 後ノ入沢(5) | II | 赤崎町 | 後ノ入 | 1 | 0 | 0 | 0 | 1 | H27.9.4 | | 3 |
| B168117 | 後ノ入沢(6) | II | 赤崎町 | 後ノ入 | 1 | 0 | 0 | 0 | 1 | H27.9.4 | | 4 |
| B169130 | ヒキキ沢 | II | 赤崎町 | 後ノ入 | 0 | 0 | 0 | 1 | 0 | H27.9.4 | | 48 |
| J158106 | 長谷堂の沢(2) | 準ずる | 猪川町 | 長谷堂 | 1 | 0 | 0 | 1 | 0 | H27.9.4 | | 17 |
| B158107 | 関谷の沢(2) | II | 日頃市町 | 関谷 | 1 | 0 | 0 | 0 | 0 | H27.9.4 | | |
| B158118 | 久名畑の沢(5) | II | 猪川町 | 久名畑 | 1 | 0 | 1 | 1 | 0 | H27.9.4 | 1 | 12 |
| B159119 | 久名畑の沢(6) | II | 猪川町 | 久名畑 | 1 | 0 | 1 | 1 | 0 | H27.9.4 | 2 | 12 |
| B159128 | 井戸洞の沢(3) | II | 三陸町越喜来 | 井戸洞 | 1 | 0 | 0 | 1 | 0 | H27.9.4 | | 14 |
| N203024 | 久名畑の沢(7) | | 猪川町 | 久名畑 | 1 | 0 | 1 | 1 | 0 | H27.9.4 | 1 | 5 |
| N203025 | 堰口の沢 | | 立根町 | 堰口 | 1 | 0 | 0 | 0 | 1 | H27.9.4 | | 2 |
| N203027 | 宮田の沢 | | 立根町 | 宮田 | 1 | 0 | 0 | 1 | 0 | H27.9.4 | | 22 |
| N203099 | 井戸洞の沢(4) | | 三陸町越喜来 | 井戸洞 | 1 | 0 | 0 | 0 | 1 | H27.9.4 | | 2 |
| A168003 | 柿ノ木沢 | I | 盛町 | 柿ノ木沢 | 0 | 0 | 1 | 1 | 0 | H28.1.12 | 2 | 16 |
| A168004 | 沢川の沢 | I | 盛町 | 沢川 | 0 | 0 | 0 | 1 | 0 | H28.1.12 | | 22 |
| A158002 | 関谷の沢 | I | 日頃市町 | 関谷 | 0 | 0 | 0 | 0 | 1 | H28.1.12 | | 4 |
| A158005 | 中板用の沢 | I | 日頃市町 | 中板用 | 0 | 0 | 1 | 1 | 0 | H28.1.12 | 1 | 6 |

資料編 2 災害予防計画

| 箇所番号 | 箇所名 | 流域区分 | 大字 | 小字 | 対策施設なし (箇所) | 災害あり (箇所) | 公共施設等あり (箇所) | 人家5戸以上 (箇所) | 人家1戸以上5戸未満 (箇所) | 区域指定 (箇所) | 公共的建物 (箇所) | 人家数 (箇所) |
|-----------|----------|------|--------|------|----------------|--------------|-----------------|----------------|--------------------|--------------|---------------|-------------|
| A158018 | 下甲子の沢 | I | 日頃市町 | 下甲子 | 0 | 0 | 1 | 1 | 0 | H28. 1. 12 | 1 | 12 |
| A158019 | 上鷹生の沢 | I | 日頃市町 | 上鷹生 | 0 | 0 | 0 | 1 | 0 | H28. 1. 12 | | 7 |
| A158010 | 千刈の沢 | I | 猪川町 | 千刈 | 0 | 0 | 0 | 1 | 0 | H28. 1. 12 | | 9 |
| A158016 | 富岡の沢 | I | 猪川町 | 富岡 | 0 | 0 | 0 | 1 | 0 | H28. 1. 12 | | 18 |
| A158105 | 善蔵敷の沢 | I | 猪川町 | 善蔵敷 | 0 | 0 | 0 | 1 | 0 | H28. 1. 12 | | 29 |
| A168015 | 後ノ入沢(2) | I | 赤崎町 | 後ノ入 | 0 | 0 | 1 | 1 | 0 | H28. 1. 12 | 1 | 12 |
| A159018 | 黒巣沢 | I | 三陸町越喜来 | 西上甫嶺 | 0 | 0 | 0 | 1 | 0 | H28. 1. 12 | | 6 |
| A159028 | 東崎浜の沢 | I | 三陸町越喜来 | 東崎浜 | 0 | 0 | 0 | 1 | 0 | H28. 1. 12 | | 6 |
| A196006 | 岩崎の沢(3) | I | 三陸町綾里 | 岩崎 | 0 | 0 | 0 | 1 | 0 | H28. 3. 18 | | 14 |
| B169105 | 箱ヶ森の沢 | II | 三陸町綾里 | 箱ヶ森 | 1 | 0 | 1 | 1 | 0 | H28. 3. 18 | 1 | 5 |
| B169108 | 大久保の沢 | II | 三陸町綾里 | 大久保 | 1 | 0 | 0 | 0 | 1 | H28. 3. 18 | | 1 |
| B169112 | 黒土田の沢 | II | 三陸町綾里 | 黒土田 | 1 | 0 | 0 | 0 | 1 | H28. 3. 18 | | 1 |
| J169113 | 大畑野の沢(2) | 準ずる | 三陸町綾里 | 大畑野 | 1 | 0 | 0 | 0 | 1 | H28. 3. 18 | | 4 |
| B169118 | 小路の沢 | II | 三陸町綾里 | 小路 | 1 | 0 | 1 | 0 | 1 | H28. 3. 18 | 1 | 4 |
| B169119 | 小路の沢(2) | II | 三陸町綾里 | 小路 | 1 | 0 | 0 | 0 | 1 | H28. 3. 18 | | 1 |
| B169120 | 打越の沢(2) | II | 三陸町綾里 | 打越 | 1 | 0 | 0 | 0 | 0 | H28. 3. 18 | | |
| B169121 | 打越の沢 | II | 三陸町綾里 | 打越 | 1 | 0 | 0 | 0 | 1 | H28. 3. 18 | | 3 |
| J169114 | 打越の沢(3) | 準ずる | 三陸町綾里 | 打越 | 1 | 0 | 0 | 0 | 0 | H28. 3. 18 | | |
| A158106 | 善蔵敷の沢(2) | I | 猪川町 | 善蔵敷 | 0 | 0 | 0 | 1 | 0 | H29. 5. 30 | | 16 |
| A159023 | 扇洞の沢(2) | I | 三陸町吉浜 | 扇洞 | 1 | 0 | 0 | 0 | 1 | H29. 5. 30 | | 3 |
| A168007 | タモヤマ沢 | I | 盛町 | 御山下 | 0 | 0 | 0 | 1 | 0 | H29. 5. 30 | | 105 |
| A168008 | 下館下の沢 | I | 盛町 | 下館下 | 0 | 0 | 0 | 1 | 0 | H29. 5. 30 | | 30 |
| B159101 | 十二役の沢 | II | 三陸町吉浜 | 十二役 | 1 | 0 | 0 | 0 | 1 | H29. 5. 30 | | 3 |
| B159102 | 根白の沢(2) | II | 三陸町吉浜 | 根白 | 1 | 0 | 0 | 0 | 1 | H29. 5. 30 | | 1 |
| B159103 | 扇洞の沢(3) | II | 三陸町吉浜 | 扇洞 | 1 | 0 | 0 | 0 | 1 | H29. 5. 30 | | 1 |
| B159107-1 | 平根の沢 | II | 三陸町吉浜 | 平根 | 0 | 0 | 0 | 0 | 1 | H29. 5. 30 | | 4 |
| B159109 | 横石の沢(2) | II | 三陸町吉浜 | 横石 | 1 | 0 | 0 | 0 | 1 | H29. 5. 30 | | 2 |
| B159110 | 横石の沢(3) | II | 三陸町吉浜 | 横石 | 1 | 0 | 0 | 0 | 1 | H29. 5. 30 | | 1 |
| B160101 | 千歳の沢 | II | 三陸町吉浜 | 千歳 | 1 | 0 | 0 | 0 | 1 | H29. 5. 30 | | 1 |
| B160102 | 千歳の沢(2) | II | 三陸町吉浜 | 千歳 | 1 | 0 | 0 | 0 | 1 | H29. 5. 30 | | 2 |
| J159101 | 扇洞の沢(6) | 準ずる | 三陸町吉浜 | 扇洞 | 1 | 0 | 0 | 0 | 0 | H29. 5. 30 | | |
| J159103 | 大野北の沢(2) | 準ずる | 三陸町吉浜 | 大野 | 1 | 0 | 0 | 0 | 0 | H29. 5. 30 | | |
| J159104 | 吉浜南の沢 | 準ずる | 三陸町吉浜 | 横石 | 1 | 0 | 0 | 0 | 0 | H29. 5. 30 | | |
| J160101 | 千歳の沢(3) | 準ずる | 三陸町吉浜 | 千歳 | 1 | 0 | 0 | 0 | 0 | H29. 5. 30 | | |
| J160102 | 千歳の沢(4) | 準ずる | 三陸町吉浜 | 千歳 | 1 | 0 | 0 | 0 | 0 | H29. 5. 30 | | |
| J160103 | 千歳の沢(5) | 準ずる | 三陸町吉浜 | 千歳 | 1 | 0 | 0 | 0 | 0 | H29. 5. 30 | | |
| J160104 | 千歳の沢(6) | 準ずる | 三陸町吉浜 | 千歳 | 1 | 0 | 0 | 0 | 0 | H29. 5. 30 | | |
| J160105 | 千歳の沢(7) | 準ずる | 三陸町吉浜 | 千歳 | 1 | 0 | 0 | 0 | 0 | H29. 5. 30 | | |
| J160106 | 千歳の沢(8) | 準ずる | 三陸町吉浜 | 千歳 | 1 | 0 | 0 | 0 | 0 | H29. 5. 30 | | |
| J160107 | 千歳の沢(9) | 準ずる | 三陸町吉浜 | 千歳 | 1 | 0 | 0 | 0 | 0 | H29. 5. 30 | | |
| B169102 | 鬼沢(2) | II | 三陸町越喜来 | 鬼沢 | 1 | 0 | 0 | 0 | 1 | H30. 6. 5 | | 2 |
| A159006 | 小出の沢 | I | 三陸町越喜来 | 小出 | 1 | 0 | 0 | 0 | 1 | H30. 6. 5 | | 3 |
| B159123 | 河内が沢 | II | 三陸町越喜来 | 小出 | 1 | 0 | 0 | 0 | 1 | H30. 6. 5 | | 3 |
| B159125 | 大江田の沢(3) | II | 三陸町越喜来 | 小出 | 1 | 0 | 0 | 0 | 1 | H30. 6. 5 | | 2 |
| B159126 | 大江田の沢(2) | II | 三陸町越喜来 | 小出 | 1 | 0 | 0 | 0 | 1 | H30. 6. 5 | | 2 |

資料編 2 災害予防計画

| 箇所番号 | 箇所名 | 流域区分 | 大字 | 小字 | 対策施設なし(箇所) | 災害あり(箇所) | 公共施設等あり(箇所) | 人家5戸以上(箇所) | 人家1戸以上5戸未満(箇所) | 区域指定(箇所) | 公共的建物(箇所) | 人家数(箇所) |
|---------|-----------|------|--------|------|------------|----------|-------------|------------|----------------|----------|-----------|---------|
| A159110 | 小出の沢(4) | I | 三陸町越喜来 | 小出 | 1 | 0 | 0 | 0 | 1 | H30.6.5 | | 1 |
| B159127 | 大江田の沢 | II | 三陸町越喜来 | 小出 | 1 | 0 | 0 | 0 | 1 | H30.6.5 | | 1 |
| J159105 | 小出の沢(7) | 準ずる | 三陸町越喜来 | 小出 | 1 | 0 | 0 | 0 | 0 | H30.6.5 | | |
| B159138 | 西甫嶺の沢(2) | II | 三陸町越喜来 | 西甫嶺 | 1 | 0 | 0 | 0 | 1 | H30.6.5 | | 4 |
| A168031 | 笹崎沢(3) | I | 大船渡町 | 笹崎 | 0 | 0 | 0 | 1 | 0 | H30.6.5 | | 115 |
| A168030 | 猪頭沢 | I | 大船渡町 | 笹崎 | 0 | 0 | 0 | 1 | 0 | H30.6.5 | | 109 |
| A168029 | 笹崎沢 | I | 大船渡町 | 笹崎 | 0 | 0 | 0 | 1 | 0 | H30.6.5 | | 55 |
| A158103 | 大森の沢(3) | I | 日頃市町 | 大森 | 1 | 0 | 0 | 0 | 1 | H31.3.8 | | |
| A158104 | 大森の沢(6) | I | 日頃市町 | 大森 | 1 | 0 | 0 | 0 | 1 | H31.3.8 | | |
| B158101 | 中宿の沢 | II | 日頃市町 | 中宿 | 1 | 0 | 0 | 0 | 1 | H31.3.8 | | |
| B158102 | 黒森沢の沢 | II | 日頃市町 | 黒森沢 | 1 | 0 | 0 | 0 | 1 | H31.3.8 | | |
| B158103 | 田代屋敷の沢(2) | II | 日頃市町 | 田代屋敷 | 0 | 0 | 0 | 0 | 1 | H31.3.8 | | |
| B158104 | 蛭潟の沢 | II | 日頃市町 | 蛭潟 | 1 | 0 | 0 | 0 | 1 | H31.3.8 | | |
| B158105 | 長岩の沢(2) | II | 日頃市町 | 長岩 | 1 | 0 | 0 | 0 | 1 | H31.3.8 | | |
| B158108 | 川内の沢(2) | II | 日頃市町 | 川内 | 1 | 0 | 0 | 0 | 1 | H31.3.8 | | |
| B158109 | 上板用の沢 | II | 日頃市町 | 上板用 | 1 | 0 | 0 | 0 | 1 | H31.3.8 | | |
| B158112 | 大森の沢(2) | II | 日頃市町 | 大森 | 1 | 0 | 0 | 0 | 1 | H31.3.8 | | |
| B158113 | 大森の沢 | II | 日頃市町 | 大森 | 1 | 0 | 0 | 0 | 1 | H31.3.8 | | |
| B158114 | 大森の沢(4) | II | 日頃市町 | 大森 | 1 | 0 | 0 | 0 | 1 | H31.3.8 | | |
| B158115 | 大森の沢(5) | II | 日頃市町 | 大森 | 1 | 0 | 0 | 0 | 1 | H31.3.8 | | |
| B158124 | 下小通の沢 | II | 日頃市町 | 下小通 | 1 | 0 | 0 | 0 | 1 | H31.3.8 | | |
| B158125 | 中小通の沢(2) | II | 日頃市町 | 中小通 | 1 | 0 | 0 | 0 | 1 | H31.3.8 | | |
| B158126 | 中小通の沢 | II | 日頃市町 | 中小通 | 1 | 0 | 0 | 0 | 1 | H31.3.8 | | |
| B158127 | 下板用の沢 | II | 日頃市町 | 下板用 | 1 | 0 | 0 | 0 | 1 | H31.3.8 | | |
| B158128 | 川内の沢(3) | II | 日頃市町 | 川内 | 1 | 0 | 0 | 0 | 1 | H31.3.8 | | |
| B158129 | 大迎の沢(2) | II | 日頃市町 | 大迎 | 1 | 0 | 0 | 0 | 1 | H31.3.8 | | |
| B158111 | 中板用の沢(2) | II | 日頃市町 | 中板用 | 1 | 0 | 0 | 0 | 1 | H31.3.8 | | |
| J158102 | 中板用の沢(4) | 準ずる | 日頃市町 | 中板用 | 1 | 0 | 0 | 0 | 0 | H31.3.8 | | |
| J158103 | 中板用の沢(5) | 準ずる | 日頃市町 | 中板用 | 1 | 0 | 0 | 0 | 0 | H31.3.8 | | |
| J158104 | 中板用の沢(6) | 準ずる | 日頃市町 | 中板用 | 1 | 0 | 0 | 0 | 0 | H31.3.8 | | |
| B158130 | 大迎の沢 | II | 日頃市町 | 大迎 | 1 | 0 | 0 | 0 | 1 | H31.3.8 | | |
| B158131 | 中甲子の沢 | II | 日頃市町 | 中甲子 | 1 | 0 | 0 | 0 | 1 | H31.3.8 | | |
| J158101 | 中宿の沢(2) | 準ずる | 日頃市町 | 中宿 | 1 | 0 | 0 | 0 | 0 | H31.3.8 | | |
| J158108 | 下宿の沢 | 準ずる | 日頃市町 | 下宿 | 1 | 0 | 0 | 0 | 0 | H31.3.8 | | |
| | | | | | 214 | 0 | 12 | 145 | 80 | 258 | 10 | 3,243 |

2-18-6 土砂災害警戒区域内にある要配慮者利用施設一覧表

(1) 急傾斜地

(令和4年3月31日現在)

| 分類 | 名称 | 所在地 | 電話番号 |
|--------|--------------------------------|------------------|--------------------|
| 高齢者施設 | 小規模多機能ホーム「後ノ入」 グループホーム「後ノ入」 | 赤崎町字後ノ入 73-3 | 21-2551 21-2122 |
| | デイサービスセンターとまり | 三陸町越喜来字井戸洞 2-2 | 43-1131 |
| 障がい者施設 | グループホーム「もみじ」 | 猪川町字長洞 134-18 | 27-3312 |
| | グループホーム「第二もみじ」 | 盛町字宇津野沢 2-15 | 27-1812 |
| | こすもすの家「いちばん星」 | 立根町字堀之内 24-2 | 27-8753 |
| | 星雲工房 | 立根町字下欠 125-17 | 21-1818 |
| | 短期入所事業所「吉浜荘」 障がい者支援施設「吉浜荘」 | 三陸町吉浜字上野 125-224 | 45-2111 |
| 教育施設 | 盛小学校 | 盛町字沢川 30 | 26-3624 |
| | 大船渡小学校 | 大船渡町字笹崎 67-1 | 26-3524 |
| | 末崎小学校 | 末崎町字山岸 122 | 29-3928 |
| | 猪川小学校 | 猪川町字轆轤石 23 | 26-3628 |
| | 立根小学校 | 立根町字上ノ台 19-2 | 26-3627 |
| | 日頃市小学校 | 日頃市町字関谷 48 | 28-2301 |
| | 大船渡北小学校 | 大船渡町字山馬越 68-2 | 27-7107 |
| | 第一中学校 | 立根町字宮田 86 | 26-3527 |
| 児童福祉施設 | 日頃市保育園 | 日頃市町字関谷 34 | 28-2340 |
| | 明和保育園 | 大船渡町字上山 65-3 | 26-2640 |
| | 末崎学童保育会希望の丘 | 末崎町字山岸 122 | 29-2701 |
| | 五葉キッズ | 日頃市町字関谷 48 | 22-7775 |
| | 蛸ノ浦保育園 | 赤崎町字鳥沢 62-2 | 27-9847 |
| | いかわこども園 | 猪川町字轆轤石 34-1 | 26-3212 |
| | キッズクラブいかわA、B | 猪川町字轆轤石 23 | 26-4545 |

※医療機関は有床に限る。

資料編 2 災害予防計画

(2) 土石流

(令和4年3月31日現在)

| 分類 | 名称 | 所在地 | 電話番号 |
|--------|---|-----------------|--------------------|
| 高齢者施設 | 小規模多機能ホーム「平」 グループホーム「平」 | 大船渡町字下平 24-1 | 22-8150 |
| | 小規模多機能ホーム「後ノ入」 グループホーム「後ノ入」 | 赤崎町字後ノ入 73-3 | 21-2551 21-2122 |
| | うえのケアサービスセンター | 立根町字桑原 23-4 | 26-3313 |
| | デイサービスセンター「綾の里」 小規模多機能ホーム「綾の里」 グループホーム「綾の里」 | 三陸町綾里字清水 125-2 | 43-5026 |
| | 特別養護老人ホームさんりくの園 多機能ホームさんりく グループホームさんりく | 三陸町越喜来字所通 91 | 44-3800 |
| 障がい施設 | こすもすの家A棟、B棟 | 三陸町越喜来字井戸洞 68 | 26-5890 |
| | こすもすの家C棟 | 三陸町越喜来字井戸洞 69-5 | 22-8431 |
| 医療機関 | 岩手県立大船渡病院 | 大船渡町字山馬越 10-1 | 26-1111 |
| 教育施設 | 大船渡小学校 | 大船渡町字笹崎 67 | 26-3524 |
| | 東朋中学校 | 赤崎町字山口 107-1 | 26-3525 |
| 児童福祉施設 | うみねこキッズ | 大船渡町字笹崎 67 | 47-5711 |

※医療機関は有床に限る。

2-19 火災予防計画

2-19-1 婦人防火クラブ等の結成状況

(令和4年4月1日現在)

| 組 | 織 | 名 | 会 員 数 | 結 成 年 月 日 |
|---------|-----------------------------|---|--------|-------------|
| 婦人防火クラブ | 赤 崎 地 区 婦 人 防 火 ク ラ ブ | | 1,276 | 昭和53年6月4日 |
| | 大 船 渡 町 上 地 区 婦 人 防 火 ク ラ ブ | | 2,547 | 昭和55年9月25日 |
| | 大 船 渡 町 下 地 区 婦 人 防 火 ク ラ ブ | | 910 | 昭和55年9月25日 |
| | 猪 川 町 婦 人 防 火 ク ラ ブ | | 1,791 | 昭和55年11月12日 |
| | 立 根 町 婦 人 防 火 ク ラ ブ | | 1,722 | 昭和56年2月22日 |
| | 日 頃 市 町 婦 人 防 火 ク ラ ブ | | 690 | 昭和56年3月8日 |
| | 盛 町 婦 人 防 火 ク ラ ブ | | 1,701 | 昭和56年5月31日 |
| | 末 崎 町 婦 人 防 火 ク ラ ブ | | 1,530 | 昭和56年6月21日 |
| | 綾 里 地 区 婦 人 防 火 ク ラ ブ | | 847 | 昭和57年3月21日 |
| | 蛸 ノ 浦 地 区 婦 人 防 火 ク ラ ブ | | 372 | 昭和60年12月8日 |
| | 計 | | 13,386 | |

2-19-2 幼年及び少年消防クラブの結成状況

(1) 幼年消防クラブ

(令和4年4月1日現在)

| 組 織 名 | 会 員 数 | 結 成 年 月 日 |
|-----------------|-------|-----------|
| 盛こども園幼年消防クラブ | 109 | 昭和56年6月1日 |
| 大船渡保育園幼年消防クラブ | 129 | 昭和56年6月1日 |
| 明和保育園幼年消防クラブ | 97 | 昭和56年6月1日 |
| 末崎こども園幼年消防クラブ | 83 | 昭和56年6月1日 |
| 蛸ノ浦保育園幼年消防クラブ | 17 | 昭和56年6月1日 |
| あかさきこども園幼年消防クラブ | 35 | 昭和56年6月1日 |
| いかわこども園幼年消防クラブ | 123 | 昭和56年6月1日 |
| 立根こども園幼年消防クラブ | 118 | 昭和56年6月1日 |
| 日頃市保育園幼年消防クラブ | 46 | 昭和56年6月1日 |
| 海の星幼稚園幼年消防クラブ | 30 | 昭和56年6月1日 |
| 綾里こども園幼年消防クラブ | 53 | 昭和56年6月1日 |
| 越喜来こども園幼年消防クラブ | 46 | 昭和56年6月1日 |
| 吉浜こども園幼年消防クラブ | 24 | 平成11年7月1日 |
| 計 | 910 | |

(2) 少年消防クラブ結成状況

(令和4年4月1日現在)

| 組 織 名 | 会 員 数 | 結 成 年 月 日 |
|---------------|-------|-------------|
| 末崎小学校少年消防クラブ | 49 | 昭和54年12月6日 |
| 末崎中学校少年消防クラブ | 70 | 昭和54年12月6日 |
| 日頃市小学校少年消防クラブ | 24 | 昭和55年5月1日 |
| 越喜来小学校少年消防クラブ | 38 | 昭和57年4月30日 |
| 吉浜小学校少年消防クラブ | 23 | 昭和58年4月23日 |
| 赤崎小学校少年消防クラブ | 56 | 平成4年11月7日 |
| 猪川小学校少年消防クラブ | 157 | 平成5年12月1日 |
| 立根小学校少年消防クラブ | 67 | 平成7年3月6日 |
| 綾里小学校少年消防クラブ | 47 | 平成11年11月18日 |
| 計 | 531 | |

2-22 海上災害予防計画

2-22-1 タンカー入港隻数、石油等危険物取扱量及び貯油施設の様況

(1) タンカー入港隻数

| 港名 | 10年 | 11年 | 12年 | 13年 | 14年 | 15年 | 16年 | 17年 | 18年 | 19年 | 20年 | 21年 | 22年 | 23年 | 24年 | 25年 | 26年 | 27年 | 28年 | 29年 | 30年 | 元年 | 2年 | 3年 | 入港船舶の 大きさ |
|-----|----------|----------|----------|----------|----------|----------|----------|---------|---------|---------|----------|---------|---------|--------|---------|---------|--------|--------|--------|--------|--------|---------|--------|--------|------------------|
| 大船渡 | 隻 307 | 隻 330 | 隻 325 | 隻 333 | 隻 316 | 隻 280 | 隻 160 | 隻 57 | 隻 22 | 隻 32 | 隻 117 | 隻 47 | 隻 17 | 隻 7 | 隻 11 | 隻 10 | 隻 2 | 隻 1 | 隻 2 | 隻 2 | 隻 2 | 隻 14 | 隻 0 | 隻 1 | 69トン～ 17,100ト |

(2) 石油等危険物取扱量

| 港名 | 8年 | 9年 | 10年 | 11年 | 12年 | 13年 | 14年 | 15年 | 16年 | 17年 | 18年 | 19年 | 20年 | 21年 | 22年 | 23年 | 24年 | 25年 | 26年 | 27年 | 28年 | 29年 | 30年 | 元年 | 19年 | 2年 | |
|-----|---------------|---------------|---------------|---------------|---------------|---------------|---------------|---------------|---------------|---------------|---------------|---------------|---------------|---------------|---------------|---------------|---------------|---------------|---------------|---------------|---------------|---------------|---------------|---------------|---------------|---------------|---------------|
| 大船渡 | トン 364,766 | トン 364,457 | トン 365,844 | トン 329,851 | トン 359,134 | トン 341,259 | トン 284,641 | トン 250,890 | トン 148,712 | トン 176,195 | トン 172,030 | トン 143,500 | トン 143,500 | トン 143,500 | トン 143,500 | トン 143,500 | トン 143,500 | トン 143,500 | トン 143,500 | トン 143,500 | トン 143,500 | トン 143,500 | トン 143,500 | トン 143,500 | トン 143,500 | トン 143,500 | トン 143,500 |
| 大船渡 | トン 52,670 | トン 34,038 | トン 16,012 | トン 3,998 | トン 10,822 | トン 6,999 | トン 3,001 | トン 2,001 | トン 700 | トン 1,981 | トン 290,716 | トン 371,101 | トン 643,507 | トン 643,507 | トン 643,507 | トン 643,507 | トン 643,507 | トン 643,507 | トン 643,507 | トン 643,507 | トン 643,507 | トン 643,507 | トン 643,507 | トン 643,507 | トン 643,507 | トン 643,507 | トン 643,507 |
| 大船渡 | 3年 663,828 | | | | | | | | | | | | | | | | | | | | | | | | | | |

(3) 貯油施設 (令和4年4月現在)

| 事業所名 | 位置 | 油保管施設容量 (kl) | 油種 | 係留施設 | 最大着積船舶 (総トン数) | 係留可能最大長さ (m) |
|-----------------------|----------------------|--------------------------|----|------|------------------|-----------------|
| 太平洋セメント株式会社 大船渡工場 | 大船渡市赤崎町字跡浜 21-6 | 2,700×1基 (重油) | | Cバース | 2,000 | 78 |
| カメイ株式会社 大船渡油槽所 | 大船渡市大船渡町字上 平13-13 | 200×1基 (A重油) | | 専用棧橋 | - | - |
| 気仙郡漁業協同組合連合会 細浦給油所 | 大船渡市末崎町字峰岸 146-3 | 200×2基 95×1基 (A重油) | | 細浦漁港 | 300 | - |

2-22-2 岩手県沿岸排出油等防除協議会の状況

岩手県沿岸排出油等防除協議会会則

(目的)

第1条 この協議会は、海洋汚染等及び海上災害の防止に関する法律（昭和45年法律第136号）（以下「海防法」という。）第43条の6第1項の協議会として、岩手県沿岸海域において大量の油又は有害液体物質（以下「排出油等」という。）が排出され、沿岸に漂着又はそのおそれがある場合の防除活動について必要な事項を協議し、その実施を推進することを目的とする。

(協議会の名称)

第2条 この会の名称を「岩手県沿岸排出油等防除協議会」（以下「協議会」という。）と称する。

(協議会の業務)

第3条 協議会は、次の業務を行う。

- (1) 排出油等の防除に関する自主基準（防除活動マニュアル等）の作成
- (2) 排出油等の防除活動に必要な防除資機材等の整備の推進
- (3) 排出油等の防除に関する講習及び訓練の実施
- (4) 排出油等の防除活動の連携の推進
- (5) その他排出油等の防除に関する重要事項の協議

(組織)

第4条 協議会は、会長及び会員をもって組織する。

- 2 会長は、釜石海上保安部長をもって充て、会務を総理する。
- 3 会員は、岩手県沿岸海域等において、別表に掲げる排出油等の防除活動に関係する行政機関、地方公共団体、関係団体及び民間事業所等とする。
- 4 協議会の組織を次の5地区に区分する。
 - (1) 久慈地区（洋野町、久慈市、野田村）
 - (2) 宮古地区（普代村、田野畑村、岩泉町、宮古市）
 - (3) 山田地区（山田町）
 - (4) 釜石地区（釜石市、大槌町）
 - (5) 大船渡陸前高田地区（大船渡市、陸前高田市）
- 5 各地区に地区部会を設け、各地区における大量の油又は排出油等が排出され、沿岸に漂着又はそのおそれがある場合の防除活動について必要な事項を協議し、その実施を推進することとする。
- 6 各地区部会の名称、部会長及び庶務担当は次のとおりとする。

| 地区部会名称 | 地区部会長 | 庶務担当 |
|-------------|----------|--------------|
| 久慈地区部会 | 八戸海上保安部長 | 八戸海上保安部警備救難課 |
| 宮古地区本部 | 宮古海上保安署長 | 宮古海上保安署 |
| 山田地区本部 | 釜石海上保安部長 | 釜石海上保安部警備救難課 |
| 釜石地区部会 | 釜石海上保安部長 | 釜石海上保安部警備救難課 |
| 大船渡陸前高田地区部会 | 釜石海上保安部長 | 釜石海上保安部警備救難課 |

7 協議会に、排出油等防除に関する技術的事項の調査研究及び事故発生時における技術的事項に関する助言を行うため、技術専門委員会を置くことができる。

技術専門委員会の委員は、会長の推薦する者のうちから第5条の会議の同意を得て会長又は地区部会長が指名する。

(会議)

第5条 会議は定例会議及び臨時会議とし、会長又は地区部会長が召集するものとする。

2 定例会議は、年1回程度開催する。

3 臨時会議は、必要に応じ開催する。

(情報の交換)

第6条 会員は、排出油等防除に必要な次の資料（4月1日現在のもの）を毎年1回、会長に提出するものとする。

なお、変更を生じた場合は随時報告するものとする。

(1) 資機材の整備、保有状況

(2) 情報連絡体制（連絡担当者、昼夜間の電話番号等）

(3) その他、必要な事項

(訓練等)

第7条 会員は、排出油等事故発生時における防除活動の技術、知識向上のため、各地区の排出油等防除訓練のほか、随時開催する講習会に積極的に参加するものとする。

(情報提供)

第8条 会長又は地区部会長は、大量の油若しくは有害液体物質が排出され、又は排出のおそれがある場合は、会員に対し、すみやかに事故に関する情報を通知するものとする。

(総合調整本部の設置)

第9条 会長又は地区部会長は、大量の油若しくは有害液体物質が排出され、又は排出のおそれがある場合には、総合調整本部を設置し、情報の共有や既に行われた防除措置の状況の周知等に努めるとともに、会員が、それぞれの立場に応じて相互に連携し、所要の協力を図りつつ、迅速かつ的確な防除活動を実施できるよう調整を行うものとする。

2 前項の総合調整本部が設置された場合、当該地区の会員は、総合調整本部に担当者を派遣するものとする。

3 会長又は副会長は、必要に応じて、原因者、P I等の保険機関担当者（保険査定人を含む）、指定海上防災機関の職員、その他の防除措置を的確に実施するために必要となる知識を有する者等会員以外の関係者も総合調整本部に参加を要請するものとする。

(会員による防除活動等)

第10条 会員である船舶所有者等、石油関係企業、石油化学・電力等の企業等は、海防法第39条第2項各号に掲げる原因者又は同条第4項各号に掲げる協力者として防除活動を実施する。

2 会員である関係行政機関及び地方公共団体にあつては、固有の事務又は海防法第41条の2の規定による海上保安部長等の要請により防除活動、二次災害防止等の対策を実施するものとする。

3 会員である民間防災機関、曳船、サルベージ、港湾土木関係企業、油処理関連企業、漁業者団体等にあつては、原因者や地方公共団体等からの要請又は自衛による防除活動、二次災害防止等の対策を実施するものとする。

(経費の求償)

第11条 防除活動に要した経費の求償に関する事務は、原則として会員ごとに原因者に請求するものとし、協議会はその調整及び促進を図るものとする。

(災害補償)

第12条 防除活動に出動した者が、そのために死亡し、負傷し、若しくは疾病にかかり、または廃疾となった場合における災害補償については、法令に別段の定めがあるもののほか、当該被災した職員が所属する関係機関等が当たるものとする。

(排出油等防除計画に係る意見の提出)

第13条 協議会は、海防法第43条の6第2項の規定に基づき、会員の協議により必要と認める場合は、同法律第43条の5第1項に基づく岩手県沿岸海域に係る排出油等防除計画について、海上保安庁長官に対して意見を述べるものとする。

(協議)

第14条 この会則に疑義が生じた場合及びこの会則に定めのない事項について、協議の必要がある場合には、その都度協議し決定するものとする。

(庶務)

第15条 協議会の庶務は、釜石海上保安部警備救難課で行う。

付 則

(施行期日)

- 1 この会則は、平成6年12月1日から施行する。
- 2 本会則は、一部改正の日（平成10年1月28日）から施行する。
- 3 本会則は、一部改正の日（平成20年3月5日）から施行する。
- 4 本会則は、一部改正の日（平成26年3月31日）から施行する。
- 5 本会則は、一部改正の日（平成27年3月31日）から施行する。

岩手県沿岸排出油等防除協議会会員名簿

別表

R4.4月現在

| No. | 会 員 名 | 担当部局 | 関係地区部会 | | | | |
|-----|------------------------|------------------------------|--------|----|----|------|-------------|
| | | | 久慈 | 宮古 | 山田 | 釜石大槌 | 大船渡 陸前高田 |
| 1 | 釜石海上保安部 | 警備救難課 救難係 | | | ○ | ○ | ○ |
| 2 | 八戸海上保安部 | 警備救難課 防災係 | ○ | | | | |
| 3 | 宮古海上保安署 | | | ○ | | | |
| 4 | 東北地方整備局釜石港湾事務所 | 工 務 課 | | | | ○ | |
| 5 | 東北地方整備局釜石港湾事務所 久慈港出張所 | | ○ | | | | |
| 6 | 東北地方整備局釜石港湾事務所 宮古港出張所 | | | ○ | | | |
| 7 | 東北運輸局岩手運輸支局 | | | ○ | | | |
| 8 | 岩手県復興防災部 | 消 防 安 全 課 | ○ | ○ | ○ | ○ | ○ |
| 9 | 岩手県農林水産部 | 水 産 振 興 課 | ○ | ○ | ○ | ○ | ○ |
| 10 | 岩手県県土整備部 | 港 湾 課 | ○ | ○ | ○ | ○ | ○ |
| 11 | 岩手県県北広域振興局 水産部 | 水 産 振 興 課 | ○ | | | | |
| 12 | 岩手県県北広域振興局 土木部 | 河 川 港 湾 課 | ○ | | | | |
| 13 | 岩手県沿岸広域振興局 宮古水産振興センター | 水 産 振 興 課 | | ○ | ○ | | |
| 14 | 岩手県沿岸広域振興局 宮古土木センター | 河 川 港 湾 課 | | ○ | ○ | | |
| 15 | 岩手県沿岸広域振興局 水産部 | 水 産 振 興 課 | | | | ○ | |
| 16 | 岩手県沿岸広域振興局 土木部 | 河 川 港 湾 課 港 湾 グ ル ー プ | | | | ○ | |
| 17 | 岩手県沿岸広域振興局 大船渡水産振興センター | 水 産 振 興 課 | | | | | ○ |
| 18 | 岩手県沿岸広域振興局 大船渡土木センター | 河 川 港 湾 課 港 湾 ・ 海 岸 チ ー ム | | | | | ○ |
| 19 | 岩手県漁業取締事務所 | | | | | ○ | |
| 20 | 岩手県漁業協同組合連合会 | 指 導 部 指 導 課 | ○ | ○ | ○ | ○ | ○ |
| 21 | 日本漁船保険組合 岩手県支所 | | ○ | ○ | ○ | ○ | ○ |
| 22 | 久慈警察署 | 地 域 課 | ○ | | | | |
| 23 | 久慈市 | 総務部 消防防災課 | ○ | | | | |
| 24 | 洋野町 | 水 産 商 工 課 | ○ | | | | |
| 25 | 野田村 | 総務課 庶務財政班 | ○ | | | | |
| 26 | 久慈広域連合消防本部 | 消 防 課 消 防 係 | ○ | | | | |
| 27 | 野田村漁業協同組合 | | ○ | | | | |

資料編 2 災害予防計画

| No. | 会 員 名 | 担当部局 | 関係地区部会 | | | | |
|-----|---------------------------------|-----------------|--------|----|----|------|-------------|
| | | | 久慈 | 宮古 | 山田 | 釜石大槌 | 大船渡 陸前高田 |
| 28 | 久慈市漁業協同組合 | | ○ | | | | |
| 29 | 小子内浜漁業協同組合 | 指 導 | ○ | | | | |
| 30 | 洋野町漁業協同組合 | | ○ | | | | |
| 31 | 種市漁業協同組合 | | ○ | | | | |
| 32 | (独)石油天然ガス・金属鉱物資源機構久慈国家石油備蓄基地事務所 | 安 全 環 境 課 | ○ | | | | |
| 33 | 久慈港運株式会社 | 総 務 課 | ○ | | | | |
| 34 | 宮城建設株式会社 | 港 湾 漁 港 部 庶 務 係 | ○ | | | | |
| 35 | 五洋建設株式会社 久慈工事事務所 | | ○ | | | | |
| 36 | 東亜建設工業株式会社 久慈工事事務所 | 所 長 | ○ | | | | |
| 37 | 北日本造船株式会社 久慈工場 | | ○ | | | | |
| 38 | 宮古警察署 | 地 域 課 | | ○ | | | |
| 39 | 宮古市 | 産 業 振 興 部 課 | | ○ | | | |
| 40 | 岩泉町 | 農 林 水 産 課 室 | | ○ | | | |
| 41 | 田野畑村 | 総 務 課 | | ○ | | | |
| 42 | 普代村 | 建 設 水 産 課 | | ○ | | | |
| 43 | 宮古地区広域行政組合消防本部 宮古消防署 | 警 防 係 | | ○ | | | |
| 44 | 重茂漁業協同組合 | | | ○ | | | |
| 45 | 宮古漁業協同組合 | 総 務 部 指 導 課 | | ○ | | | |
| 46 | 田老町漁業協同組合 | 購 買 課 | | ○ | | | |
| 47 | 小本浜漁業協同組合 | 総 務 | | ○ | | | |
| 48 | 田野畑村漁業協同組合 | | | ○ | | | |
| 49 | 普代村漁業協同組合 | | | ○ | | | |
| 50 | カメイ株式会社 三陸支店 | 法 人 営 業 課 | | ○ | | | |
| 51 | 株式会社アベキ 宮古営業所 | 所 長 | | ○ | | | |
| 52 | 株式会社塩釜商会 宮古支店 | | | ○ | | | |
| 53 | 宮古港湾運送株式会社 | | | ○ | | | |
| 54 | 株式会社本間組 岩手営業所 | | | ○ | | | |
| 55 | 株式会社佐賀組 宮古営業所 | | | ○ | | | |
| 56 | 大坂建設株式会社 | 海 事 部 | | ○ | | | |

資料編 2 災害予防計画

| No. | 会 員 名 | 担当部局 | 関係地区部会 | | | | |
|-----|--------------------------|----------------------|--------|----|----|------|-------------|
| | | | 久慈 | 宮古 | 山田 | 釜石大槌 | 大船渡 陸前高田 |
| 57 | 陸中建設株式会社 | 砕 石 事 業 部 | | ○ | | | |
| 58 | 山田町 | 水産商工課水産子一ム | | | ○ | | |
| 59 | 宮古地区広域行政組合 山田消防署 | 警 防 係 | | | ○ | | |
| 60 | 船越湾漁業協同組合 | 総 務 課 | | | ○ | | |
| 61 | 三陸やまだ漁業協同組合 | 指 導 課 | | | ○ | | |
| 62 | 株式会社サカモト | | | | ○ | | |
| 63 | 有限会社最上商店 | | | | ○ | | |
| 64 | 釜石警察署 | 地域課 警備船班長 | | | | ○ | |
| 65 | 釜石市 | 水産農林課 防災危機管理課 防災係 | | | | ○ | |
| 66 | 大槌町 | 農林水産課 産業振興課危機管理室 | | | | ○ | |
| 67 | 釜石大槌地区行政事務組合 消防本部 | 消 防 課 予 防 係 | | | | ○ | |
| 68 | 釜石市漁業協同組合連合会 | | | | | ○ | |
| 69 | 唐丹町漁業協同組合 | | | | | ○ | |
| 70 | 釜石湾漁業協同組合(岩手県水難救済会釜石救難所) | | | | | ○ | |
| 71 | 釜石東部漁業協同組合 | 指 導 課 | | | | ○ | |
| 72 | 新おおつち漁業協同組合 | | | | | ○ | |
| 73 | 釜石水先区水先人会 | 会 長 | | | | ○ | |
| 74 | 岩手県オイルターミナル株式会社 | | | | | ○ | |
| 75 | 株式会社アベキ 釜石営業所 | 所 長 | | | | ○ | |
| 76 | カメイ株式会社 釜石支店 | 法 人 営 業 課 | | | | ○ | |
| 77 | 北日本石油株式会社 釜石販売支店 | 釜 石 直 売 課 | | | | ○ | |
| 78 | 三陸興産株式会社 | 代 表 取 締 役 | | | | ○ | |
| 79 | 海洋曳船株式会社 | 総 務 部 | | | | ○ | |
| 80 | 日本製鉄株式会社 棒線事業部釜石製鐵所 | 工 程 業 務 室 | | | | ○ | |
| 81 | 日鉄住金物流釜石株式会社 | 物 流 部 港 運 課 | | | | ○ | |
| 82 | 東洋建設株式会社 岩手営業所 | | | | | ○ | |
| 83 | 若築建設株式会社 岩手営業所 | 所 長 | | | | ○ | |
| 84 | 株式会社及川工務店 | 工 務 部 | | | | ○ | |
| 85 | あおみ建設株式会社 岩手営業所 | 所 長 | | | | ○ | |

資料編 2 災害予防計画

| No. | 会 員 名 | 担当部局 | 関係地区部会 | | | | |
|-----|--------------------|--------------------------|--------|----|----|------|-------------|
| | | | 久慈 | 宮古 | 山田 | 釜石大槌 | 大船渡 陸前高田 |
| 86 | 株式会社山元 | | | | | ○ | |
| 87 | 株式会社佐賀組 釜石営業所 | 所 長 | | | | ○ | |
| 88 | 株式会社小澤組 | 総 務 部 | | | | ○ | |
| 89 | 新光建設株式会社 | | | | | ○ | |
| 90 | 釜石レミコン株式会社 | 第 一 工 場 | | | | ○ | |
| 91 | 大船渡警察署 | 地 域 課 | | | | | ○ |
| 92 | 大船渡市 | 市 民 生 活 部 課 市 民 環 境 課 | | | | | ○ |
| 93 | 陸前高田市 | 地 域 振 興 部 水 産 課 | | | | | ○ |
| 94 | 大船渡地区消防組合消防本部 | 消 防 課 | | | | | ○ |
| 95 | 気仙郡漁業協同組合連合会 | 細 浦 給 油 所 | | | | | ○ |
| 96 | 広田湾漁業協同組合 | 企 画 指 導 課 | | | | | ○ |
| 97 | 大船渡市漁業協同組合 | 総 務 課 | | | | | ○ |
| 98 | 綾里漁業協同組合 | 総 務 課 | | | | | ○ |
| 99 | 越喜来漁業協同組合 | | | | | | ○ |
| 100 | 吉浜漁業協同組合 | | | | | | ○ |
| 101 | カメイ株式会社 大船渡油槽所 | | | | | | ○ |
| 102 | 株式会社塩釜商会 大船渡支店 | | | | | | ○ |
| 103 | 株式会社八木又商店 | 石 油 部 | | | | | ○ |
| 104 | 太平洋セメント株式会社 大船渡工場 | 設 備 部 機 械 課 | | | | | ○ |
| 105 | 東北汽船港運株式会社 | 業 務 部 業 務 課 | | | | | ○ |
| 106 | 山和商店有限会社 | 社 長 | | | | | ○ |
| 107 | 東海運株式会社 大船渡営業所 | | | | | | ○ |
| 108 | りんかい日産建設株式会社 岩手営業所 | | | | | | ○ |
| 109 | 株式会社佐賀組 | | | | | | ○ |
| 110 | 株式会社菊池組 | 総 務 営 業 部 長 | | | | | ○ |
| 111 | 株式会社明和土木 | | | | | | ○ |

2-22-3 流出油防除資機材保有状況

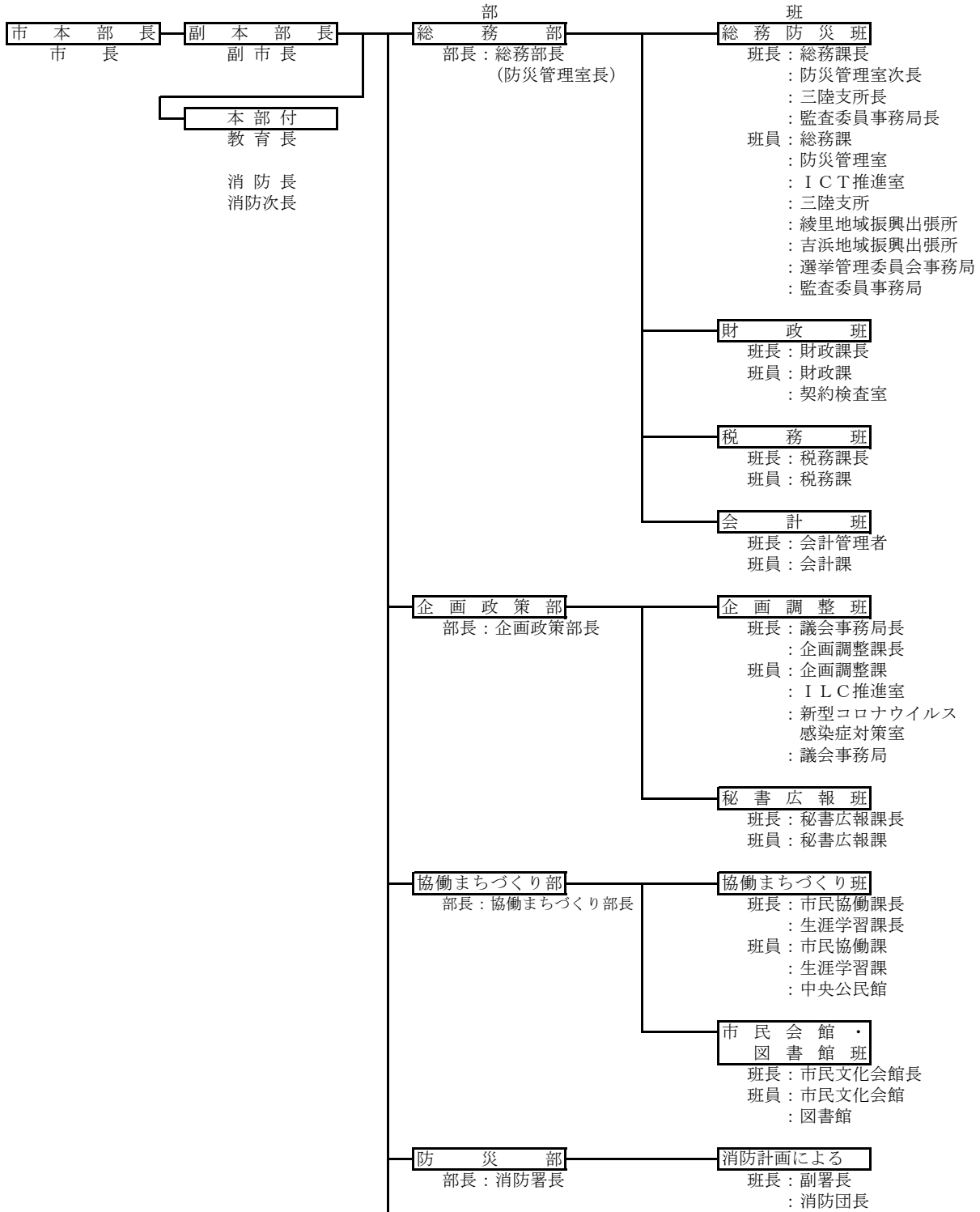
(令和4年4月1日)

| No. | 機 関 名 | 電 話 | オイルフェンス (m) | 油処理剤 (kℓ) | 油吸着材 (kg) | 油ゲル化剤 (kℓ) |
|-----|----------------------------|-------------------|----------------|--------------|-------------------|---------------|
| 1 | 岩手県沿岸広域振興局土木部 大船渡土木センター | 27-9934 | 2,100 | 0.36 | 20 | 0 |
| 2 | 岩手県沿岸広域振興局大船渡 水産振興センター | 27-9915 | | | 54 | |
| 3 | 大船渡市役所 | 27-3111 | 615 | 0.05 | 70 1,201枚 | |
| 4 | 大船渡地区消防組合消防本部 | 27-2119 | 0 | 0.34 | 305.8 | 0 |
| 5 | 太平洋セメント(株)大船渡工場 | 26-2117 | 640 | 0.37 | 308 | 0.6 |
| 6 | カメイ(株)大船渡油槽所 | 25-1161 | 0 | 0.00 | 748 | |
| 7 | 株式会社塩釜商会大船渡支店 | 26-4161 | 30 | 0.00 | 16 | |
| 8 | 気仙郡漁業協同組合連合会 細浦給油所 | 29-3414 | 200 | 0.16 | 39 | |
| 9 | (株)八木又商店 | 080-3190- 2261 | 30 | 0.02 | 30 | |
| 10 | 東北汽船港運(株) | 26-4181 | 320 | | | |
| 11 | 株式会社菊池組 | 27-7700 | 100 | 72.00 | 150 | |
| 12 | 株式会社明和土木 | 27-2720 | | 0.11 | 380枚 | |
| 13 | 大船渡市漁業協同組合 | 29-3011 | 246.8 | | 100枚 | |
| 14 | 吉浜漁業協同組合 | 45-2151 | | | 60 | |
| 15 | 綾里漁業協同組合 | 42-2151 | 60 | 0.09 | 100 | |
| | 〈合計〉 | | 4,341.8 | 73.50 | 1,900.8 1,681枚 | 0.60 |

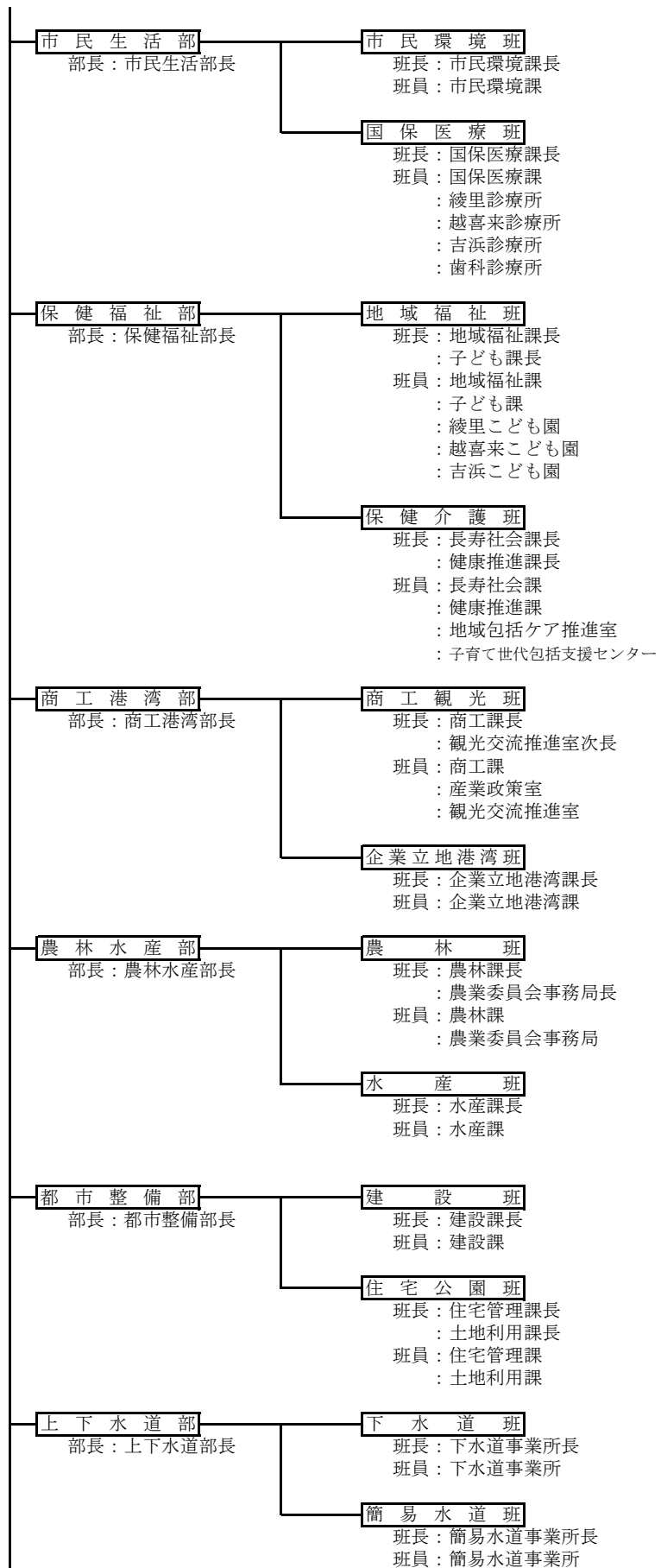
3 災害応急対策計画

3-1 活動体制計画

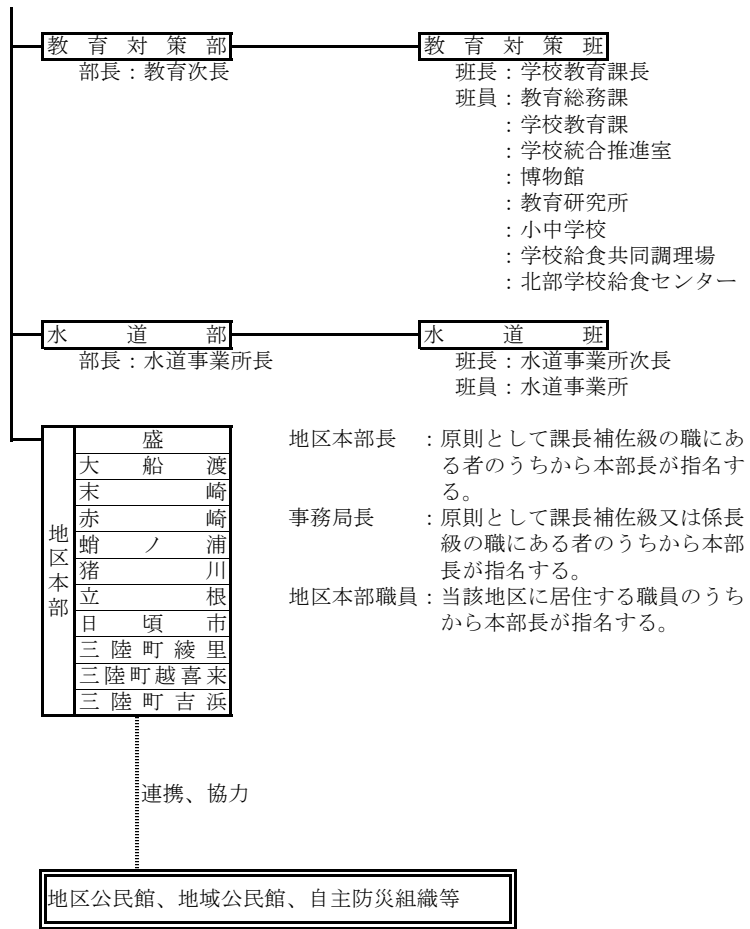
3-1-1 市本部の組織及び編成



資料編 3 災害応急対策計画



資料編 3 災害応急対策計画



資料編 3 災害応急対策計画

3-1-2 市本部の分掌事務

| 部 | 班 | 構成する課等 | 分 掌 事 務 | 章・節 |
|-----------------------------|--------------|---|-----------------------------------|----------|
| 総務部 | 総務防災班 | 総務課 防災管理室 ICT推進室 三陸支所 綾里地域振興出張所 吉浜地域振興出張所 選挙管理委員会事務局 会事務局 監査委員事務局 | 1 災害対策の総合調整に関する事。 | |
| | | | 2 本部の設置及び運営に関する事。 | 3-1 |
| | | | 3 職員の非常招集、配置及び調整に関する事。 | 3-1 |
| | | | 4 気象予報・警報等の周知及び伝達に関する事。 | 3-2 |
| | | | 5 災害情報の収集及び伝達に関する事。 | 3-4 |
| 6 各部の災害情報、被害状況の取りまとめに関する事。 | | | 3-4 | |
| 7 防災関係機関との連絡調整に関する事。 | | | 3-4 | |
| 8 市防災行政無線の管理運営その他通信業務に関する事。 | | | 3-3・5 | |
| 9 防災ヘリコプターの応援要請に関する事。 | | | 3-30 | |
| 10 高齢者等避難及び避難指示の発令に関する事。 | | | 3-14 | |
| 11 警戒区域の設定に関する事。 | | | 3-14 | |
| 12 本部員会議に関する事。 | | | | |
| 13 要員の確保及び従事命令に関する事。 | | | 3-1・22 | |
| 14 市議会に関する事。 | | | | |
| 15 教育委員会に対する指示に関する事。 | | | | |
| 財政班 | 財政課 契約検査室 | 1 部内の情報収集、伝達及び連絡調整に関する事。 | 3-1 | |
| | | 2 部内の職員の動員状況及び活動状況の取りまとめ、伝達に関する事。 | 3-4 | |
| | | 3 庁舎等の被害調査及び応急対策に関する事。 | | |
| | | 4 庁舎電気、機械設備等の機能維持に関する事。 | | |
| | | 5 仮設電話等の設置に関する事。 | | |
| | | 6 市有財産等の貸付、使用に関する事。 | 3-6 | |
| | | 7 市有車両等の集中管理及び配車に関する事。 | 3-6 | |
| | | 8 緊急通行車両等確認証明書の申請に関する事。 | 3-6 | |
| | | 9 物資等の緊急輸送全般に関する事。 | 3-6 | |
| | | 10 航空輸送及び運送事業者等に対する陸上輸送の要請に関する事。 | 3-6・9 | |
| | | 11 輸送用燃料の確保及び給油券の発行に関する事。 | 3-6・9 | |
| | | 12 傷病者輸送への協力に関する事。 | 3-15 | |
| | | 13 応急対策工事の請負契約に関する事。 | | |
| | | 14 応急対策予算の調整に関する事。 | | |
| | | 15 財政金融措置に関する事。 | | |
| | | 16 応急公用負担に関する事。 | | |
| | | 17 損失補償、損害補償等に関する事。 | | |
| 税務班 | 税務課 | 1 住家被害の調査に関する事。 | 3-4 | |
| | | 2 罹災証明等の発行に関する事。 | 4-2 | |
| | | 3 被害納税者の取扱いに関する事。 | 4-2 | |
| | | 4 入浴支援に関する事。 | | |
| | | 5 避難所の開設及び運営の協力に関する事。 | 3-14 | |
| 会計班 | 会計課 | 1 緊急救助費用の経理に関する事。 | | |
| | | 2 義援金、災害見舞金等の受付、出納保管に関する事。 | 3-12 | |
| 企画政策部 | 企画調整班 | 企画調整課 ILC推進室 新型コロナウイルス感染症対策室 議会事務局 | 1 部内の情報収集、伝達及び連絡調整に関する事。 | 3-1 |
| | | | 2 部内の職員の動員状況及び活動状況の取りまとめ、伝達に関する事。 | 3-9 |
| | | | 3 他市町村等、関係機関・団体に対する協力及び応援要請に関する事。 | 3-3 |
| | | | 4 通信手段の確保及び協力要請に関する事。 | 3-10 |
| | | | 5 自衛隊の災害派遣要請及び受入れに関する事。 | 3-9 |
| | | | 6 応援隊の受入れ及び連絡調整に関する事。 | 3-9 |
| | | | 7 海外からの支援の受入れに関する事。 | 3-12 |
| | | | 8 広域一時滞在に関する事。 | 3-14 |
| | | | 9 国、県その他関係機関への陳情に関する事。 | |
| | 秘書広報班 | 秘書広報課 | 1 広報資料の収集、作成及び整理に関する事。 | 3-5 |
| 2 災害関係来市者の受付、対応に関する事。 | | | | |
| 3 災害情報の報道機関への発表に関する事。 | 3-5 | | | |
| 4 報道協力要請等の報道機関への対応に関する事。 | 3-5 | | | |
| 防災部 | 消防計画による | 消防署 消防団 | 1 消防施設の被害調査及び応急対策に関する事。 | 3-4 |
| | | | 2 高圧ガス・火薬類施設の被害調査に関する事。 | 3-4・26 |
| | | | 3 気象予報・警報等の周知及び伝達に関する事。 | 3-2 |
| | | | 4 火災警報の発表及び伝達に関する事。 | 3-2 |
| | | | 5 被災地における広報活動に関する事。 | 3-5 |
| | | | 6 消防活動及び水防活動に関する事。 | 3-7・8・29 |
| | | | 7 潮位変化の監視及び警戒に関する事。 | 3-8 |
| | | | 8 所管する水門等の開閉に関する事。 | 3-8 |
| | | | 9 防災ヘリコプターの受入れ及び支援に関する事。 | 3-30 |
| | | | 10 避難指示の発令に係る避難誘導に関する事。 | 3-14 |

資料編 3 災害応急対策計画

| 部 | 班 | 構成する課等 | 分掌事務 | 章・節 |
|----------|-----------|--|--|--|
| | | | 11 警戒区域の設定等に関する事。 12 救出救助活動に関する事。 13 行方不明者の捜索及び遺体の収容に関する事。 14 緊急消防援助隊等の派遣に関する事。 15 危険物災害の防除活動に係る指導及び連絡に関する事。 16 危険物災害の防除に係る消火薬剤の調達に関する事。 17 障害物除去作業の応援に関する事。 | 3-7・26・29 3-14 3-21 3-7 3-26 3-26 3-20 |
| 協働まちづくり部 | 協働まちづくり班 | 市民協働課 生涯学習課 中央公民館 | 1 部内の情報収集、伝達及び連絡調整に関する事。 2 部内の職員の動員状況及び活動状況の取りまとめ、伝達に関する事。 3 社会教育施設等の被害調査及び応急対策に関する事。 4 教育施設等の被害調査及び応急対策に関する事。 | 3-1 3-4 3-23 |
| | 市民会館・図書館班 | 市民文化会館 図書館 | 1 施設利用者等の安全確保に関する事。 2 避難所（リアスホールに開設するものに限る。）の開設及び運営の協力に関する事。 | 3-14 |
| 市民生活部 | 市民環境班 | 市民環境課 | 1 部内の情報収集、伝達及び連絡調整に関する事。 2 部内の職員の動員状況及び活動状況の取りまとめ、伝達に関する事。 3 衛生施設の被害調査に関する事。 4 安否情報（行方不明者、死者、避難先等）の取りまとめ及び問合せ対応に関する事。 5 被災者の生活相談、苦情の受付及び担当部班への割り振りに関する事。 6 交通規制、避難誘導等への協力要請に関する事。 7 被災地の廃棄物処理、清掃及び感染症予防活動に関する事。 8 仮設トイレ、バキュームカー及びゴミ収集車等の調達に関する事。 9 感染症予防用資機材の調達に関する事。 10 行方不明者・遺体の捜索、収容、埋葬等全般に関する事。 11 遺体の処理、埋葬に要する資機材の調達に関する事。 12 流出油等対策に関する事。 13 毒物、劇物災害の被害情報の収集に関する事。 | 3-1 3-4 3-5・4-2 3-9・26 3-19・20 3-9・20 3-19 3-21 3-21 3-28 3-26 |
| | 国保医療班 | 国保医療課 綾里診療所 越喜来診療所 吉浜診療所 歯科診療所 | 1 救護所の設置に関する事。 2 医療救護班及び歯科医療救護班の派遣要請に関する事。 3 医療従事者及び医療関係者の動員に関する事。 4 医薬品、衛生材料及び医療資機材の確保に関する事。 5 綾里・越喜来・吉浜診療所及び歯科診療所における医療に関する事。 | 3-15 3-9・15 3-9・15 3-9・15 |
| 保健福祉部 | 地域福祉班 | 地域福祉課 子ども課 綾里こども園 越喜来こども園 吉浜こども園 | 1 部内の情報収集、伝達及び連絡調整に関する事。 2 部内の職員の動員状況及び活動状況の取りまとめ、伝達に関する事。 3 障害者施設、児童福祉施設等の被害調査に関する事。 4 人的被害の調査に関する事。 5 災害救助法の適用及び法に基づく救助の事務総括に関する事。 6 避難所及び福祉避難所の開設及び運営に関する事。 7 日本赤十字社その他社会事業団体との連絡等に関する事。 8 防災ボランティアに関する事。 9 義援金の配分に関する事。 10 障害者に係る日常生活用具、補装具の調達に関する事。 11 障害者等の要配慮者の救援に関する事。 12 被災者台帳の作成に関する事。 13 その他厚生援護に関する事。 | 3-1 3-4 3-4 3-13 3-14 3-9・11 3-11 3-12 3-16 3-5・14 4-2 |
| | 保健介護班 | 長寿社会課 健康推進課 地域包括ケア推進室 子育て世代包括支援センター | 1 医療施設（介護老人保健施設を含む。）、老人福祉施設等の被害調査に関する事。 2 臨時予防接種の実施等感染症予防活動に関する事。 3 感染症予防用資機材の調達に関する事。 4 その他医療救護に関する事。 5 高齢者に係る介助用具の調達に関する事。 6 高齢者等の要配慮者の救援に関する事。 | 3-4 3-19 3-19 3-15 3-16 3-5・14 |
| 商工港湾部 | 商工観光班 | 商工課 産業政策室 観光交流推進室 | 1 部内の情報収集、伝達及び連絡調整に関する事。 2 部内の職員の動員状況及び活動状況の取りまとめ、伝達に関する事。 3 観光施設の被害調査及び応急対策に関する事。 4 商工、鉱山関係の被害調査に関する事。 5 商工関係の応急復旧資機材の確保に関する事。 6 被災商工鉱業者の災害融資に関する事。 7 電力、ガス施設の被害情報の収集に関する事。 8 生活必需品等の物資の調達及び供給に関する事。 9 救援物資の受入れ及び配分に関する事。 | 3-1 3-4 3-4 3-9 4-2 3-24 3-9・16 3-12 |
| | 企業立地港湾班 | 企業立地港湾課 | 1 コンテナ等の港湾貨物対策に関する事。 2 在港船舶（主に貨物船等）対策に関する事。 3 流出油等対策（主に港湾）に関する事。 | 3-28 |

資料編 3 災害応急対策計画

| 部 | 班 | 構成する課等 | 分掌事務 | 章・節 |
|-------|-------|---|--|---|
| | | | 4 運送事業者等に対する海上輸送の要請に関する事。 5 誘致企業の被害状況の収集に関する事。 6 誘致企業の支援（再開に向けての相談対応等を含む。）に関する事。 7 電気通信施設の被害情報の収集に関する事。 8 鉄道施設の被害情報の収集に関する事。 9 交通関係機関との連絡調整に関する事。 10 生活必需品等の物資の調達及び供給の協力に関する事。 11 救援物資の受入れ及び配分の協力に関する事。 | 3-6 4-2 3-24 3-25 3-6 3-9・16 3-12 |
| 農林水産部 | 農林班 | 農林課 農業委員会事務局 | 1 農林関係の被害調査及び応急対策に関する事。 2 農林関係の応急復旧資機材の確保に関する事。 3 被災農林家の災害融資に関する事。 4 病害虫の防除に関する事。 5 病害虫防除用資機材の確保に関する事。 6 農作物の種苗及び肥料の確保に関する事。 7 家畜の保健衛生に関する事。 8 家畜の避難及び飼料の確保に関する事。 9 食料の調達及び供給に関する事。 | 3-4・25 3-9 4-2 3-27 3-27 3-9 3-27 3-27 3-9・16 |
| | 水産班 | 水産課 | 1 部内の情報収集、伝達及び連絡調整に関する事。 2 部内の職員の動員状況及び活動状況の取りまとめ、伝達に関する事。 3 水産関係の被害調査及び応急対策に関する事。 4 水産関係の応急復旧資機材の確保に関する事。 5 被災漁家の災害融資に関する事。 6 漁船による海上輸送の要請に関する事。 7 漁港及び水産関係障害物の除去に関する事。 8 在港船舶（主に漁船等）対策に関する事。 9 流出油等対策（主に漁港）に関する事。 10 食料の調達及び供給の協力に関する事。 | 3-1 3-4・25 3-9 4-2 3-6 3-20 3-28 3-9・16 |
| 都市整備部 | 建設班 | 建設課 | 1 部内の情報収集、伝達及び連絡調整に関する事。 2 部内の職員の動員状況及び活動状況の取りまとめ、伝達に関する事。 3 公共土木施設の被害調査及び応急対策に関する事。 4 公共土木施設の応急復旧資機材の確保に関する事。 5 道路、河川等の障害物の除去に関する事。 6 公共土木施設の応急復旧、障害物の除去等に係る応援要請に関する事。 7 市管理道路の交通規制等その他交通対策に関する事。 8 災害対策基本法に基づく車両の移動等に関する事。 9 水防活動に関する事。 | 3-1 3-4・25 3-9 3-20 3-9 3-6 3-6 3-8 |
| | 住宅公園班 | 住宅管理課 土地利用課 | 1 都市施設の被害調査及び応急対策に関する事。 2 都市施設の応急復旧資機材の確保に関する事。 3 都市施設の応急復旧に係る応援要請に関する事。 4 市営住宅等の被害調査及び応急対策に関する事。 5 被災住宅の応急修理に関する事。 6 被災住宅の応急修理に係る資材の調達に関する事。 7 市営住宅等公営住宅の入居あっせんに関する事。 8 応急仮設住宅の管理運営に関する事。 9 被災建築物応急危険度判定に関する事。 10 被災宅地危険度判定に関する事。 | 3-4 3-9 3-9 3-4 3-18 3-9 3-18 3-18 3-18 3-18 |
| 上下水道部 | 下水道班 | 下水道事業所 | 1 部内の情報収集、伝達及び連絡調整に関する事。 2 部内の職員の動員状況及び活動状況の取りまとめ、伝達に関する事。 3 下水道施設の被害調査及び応急対策に関する事。 4 下水道施設の応急復旧資機材の確保に関する事。 | 3-1 3-4・24 3-9・24 |
| | 簡易水道班 | 簡易水道事業所 | 1 簡易水道施設の被害調査及び応急対策に関する事。 2 簡易水道施設の応急復旧資機材の確保に関する事。 3 飲料水の確保及び給水対策全般に関する事。 4 感染症の予防及び感染症の患者に対する医療に関する法律（平成10年法律第114号）による給水に関する事。 | 3-4・24 3-9・24 3-17 3-17・19 |
| 教育対策部 | 教育対策班 | 教育総務課 学校教育課 博物館 教育研究所 小中学校 学校給食共同調理場 北部学校給食センター | 1 部内の情報収集、伝達及び連絡調整に関する事。 2 部内の職員の動員状況及び活動状況の取りまとめ、伝達に関する事。 3 社会教育施設等の被害調査及び応急対策に関する事。 4 文化財施設及び文化財の被害調査及び応急対策に関する事。 5 学校教育施設等の被害調査及び応急対策に関する事。 6 学校教職員の確保及び非常配置に関する事。 7 応急教育の実施に関する事。 8 被災児童及び生徒の被害調査に関する事。 9 被災児童及び生徒に対する学用品等の確保、調達及び給与に関する事。 10 被災児童及び生徒に対する学校納付金等の減免に関する事。 | 3-1 3-4 3-4 3-4 3-23 3-23 3-23 3-23 |

資料編 3 災害応急対策計画

| 部 | 班 | 構成する課等 | 分掌事務 | 章・節 |
|------|-----|------------|--|--|
| | | | 11 応急給食用物資等の確保、調達に関する事 12 被災児童及び生徒に対する応急給食及び健康管理に関する事 13 体育施設等の被害調査及び応急対策に関する事 14 炊き出しに関する事 15 避難所の開設及び運営の協力に関する事 | 3-23 3-23 3-23 3-16 3-14 |
| 水道部 | 水道班 | 水道事業所 | 1 所内の情報収集、伝達及び連絡調整に関する事 2 所内の職員の動員状況及び活動状況の取りまとめ、伝達に関する事 3 上水道施設の被害調査及び応急対策に関する事 4 上水道施設の応急復旧資機材の確保に関する事 5 飲料水の確保及び給水対策全般に関する事 6 感染症の予防及び感染症の患者に対する医療に関する法律による給水に関する事 | 3-1 3-4・24 3-9・24 3-17 3-17・19 |
| 地区本部 | | 本部長が指名する職員 | 1 地区内の情報収集、伝達及び連絡調整に関する事 2 避難所の開設及び運営に関する事 3 炊き出し、食料及び物資の配給に関する事 4 被災者に対する連絡に関する事 5 地区内の防災組織等との連携に関する事 6 その他本部長の命令に関する事 | 3-14 3-16 |

3-1-3 災害時の情報交換に関する協定（国土交通省東北地方整備局）

国土交通省東北地方整備局（以下「甲」という。）と、大船渡市（以下「乙」という。）とは、災害時における各種情報の交換等に関し、次のとおり協定する。

（目的）

第1条 この協定は、重大な災害が発生し又は発生のおそれがある場合において、甲及び乙が必要とする各種情報の交換等について定め、もって、適切な災害対処に資することを目的とする。

（情報交換の開始時期）

第2条 講及び乙の情報交換の開始時期は、次のとおりとする。

- 一 大船渡市内に重大な災害が発生し又は発生のおそれがあるとき
- 二 大船渡市災害対策本部が設置されたとき
- 三 その他甲及び乙が必要と認めたとき

（情報交換の内容）

第3条 甲及び乙の情報交換の内容は、次のとおりとする。

- 一 一般被害状況に関すること
- 二 公共土木施設（道路、河川、ダム、砂防、港湾、都市施設等）被害状況に関すること
- 三 その他必要な事項

（災害対策現地情報連絡員（リエゾン）の派遣）

第4条 第2条の各号のいずれかに該当し、乙の要請があった場合又は甲が必要と判断した場合には、甲から乙の災害対策本部等に災害対策現地情報連絡員を派遣し情報交換を行うものとする。なお、甲及び乙は、相互の連絡窓口を明確にしておき派遣に関して事前に調整を図るものとする。

（災害対策現地情報連絡員（リエゾン）の受入れ）

第5条 乙は、甲から派遣される災害対策現地情報連絡員の活動場所として災害対策本部等に場所を確保するものとする。

（平素の協力）

第6条 甲及び乙は、必要に応じ情報交換に関する防災訓練及び防災に関する地図等の資料の整備に協力するものとする。

（協議）

第7条 本協定に疑義が生じたとき又は本協定に定めのない事項については、その都度、甲及び乙が協議のうえ、これを定めるものとする。

本協定は2通作成し、甲及び乙が各1通を保有する。

平成22年4月15日

甲 仙台市青葉区二日町9番15号
国土交通省 東北地方整備局長 青山 俊行

乙 大船渡市盛町字宇津野沢15番地
大船渡市長 甘竹 勝郎

3-1-4 「道の駅さんりく」防災利用に関する基本協定書（国土交通省東北地方整備局
三陸国道事務所）

国土交通省東北地方整備局三陸国道事務所（以下「甲」という。）と、大船渡市（以下「乙」という。）は、「道の駅さんりく」（以下「道の駅」という。）について、防災（災害復旧、救助・救援活動等を含む）に関する利用について、以下のとおり協定を締結する。

（目的）

第1条 この協定は、道の駅の防災利用の推進に関し、基本的な事項について定めることにより、災害発生時において、迅速かつ確かな応急対策等を実施するため、甲と乙が協働し、効率的かつ迅速な防災利用の推進に努めることを目的とする。

（防災利用の内容）

第2条 災害発生時において、管理する道の駅の施設を防災利用の推進に努めるものとする。

- (1) 道路に関する通行情報、被災情報の提供
- (2) 災害復旧に必要な活動拠点及び資機材等の運搬に係る中継場所の提供
- (3) 道路利用者が避難・休憩するための施設の提供
- (4) 救援物資の提供・保管、その他防災活動を支援するための業務

（協議）

第3条 この協定に定めた事項を変更しようとするとき、または、この協定に定めのない事項については、甲、乙が協議のうえ決定するものとする。

（有効期限）

第4条 この協定の有効期間は、令和3年3月31日までとする。

ただし、期間満了の1ヶ月前において、甲、乙いずれからも改廃の意思表示がない場合は、この協定の期間を更に1年間延長することとし、以後もこの例によるものとする。

（その他）

第5条 この協定を証するため、本書2通を作成し、甲乙記名押印の上各自1通保有する。

令和2年7月2日

甲 宮古市藤の川4番1号
国土交通省 東北地方整備局
三陸国道事務所長 高松昭浩

乙 大船渡市盛町字宇津野沢15番地
大船渡市長 戸田公明

3-2 気象予報・警報等の伝達計画

3-2-1 気象庁震度階級関連解説表

使用にあたっての留意事項

1. 気象庁が発表している震度は、原則として地表や低層建物の一階に設置した震度計による観測値です。この資料は、ある震度が観測された場合、その周辺で実際にどのような現象や被害が発生するかを示すもので、それぞれの震度に記述される現象から震度が決定されるものではありません。
2. 地震動は、地盤や地形に大きく影響されます。震度は震度計が置かれている地点での観測値であり、同じ市町村であっても場所によって震度が異なることがあります。また、中高層建物の上層階では一般に地表より揺れが強くなるなど、同じ建物の中でも、階や場所によって揺れの強さが異なります。
3. 震度が同じであっても、地震動の振幅（揺れの大きさ）、周期（揺れが繰り返す時の1回あたりの時間の長さ）及び継続時間などの違いや、対象となる建物や構造物の状態、地盤の状況により被害は異なります。
4. この資料では、ある震度が観測された際に発生する被害の中で、比較的多く見られるものを記述しており、これより大きな被害が発生したり、逆に小さな被害にとどまる場合もあります。また、それぞれの震度階級で示されている全ての現象が発生するわけではありません。
5. この資料は、主に近年発生した被害地震の事例から作成したものです。今後、5年程度で定期的に内容を点検し、新たな事例が得られたり、建物・構造物の耐震性の向上等によって実状と合わなくなった場合には変更します。
6. この資料では、被害などの量を概数で表せない場合に、一応の目安として、次の副詞・形容詞を用いています。

| 用語 | 意味 |
|-------------------|--|
| まれに | 極めて少ない。めったにない。 |
| わずか | 数量・程度が非常に少ない。ほんの少し。 |
| 大半 | 半分以上。ほとんどよりは少ない。 |
| ほとんど | 全部ではないが、全部に近い。 |
| が（も）ある、 が（も）いる | 当該震度階級に特徴的に現れ始めることを表し、量的には多くはないがその数量・程度の概数を表現できかねる場合に使用。 |
| 多くなる | 量的に表現できかねるが、下位の階級より多くなることを表す。 |
| さらに多くなる | 上記の「多くなる」と同じ意味。下位の階級で上記の「多くなる」が使われている場合に使用。 |

※ 気象庁では、アンケート調査などにより得られた震度を公表することがありますが、これらは「震度〇相当」と表現して、震度計の観測から得られる震度と区別しています。

● 人の体感・行動、屋内の状況、屋外の状況

| 震度階級 | 人の体感・行動 | 屋内の状況 | 屋外の状況 |
|------|---|--|---|
| 0 | 人は揺れを感じないが、地震計には記録される。 | — | — |
| 1 | 屋内で静かにしている人の中には、揺れをわずかに感じる人がいる。 | — | — |
| 2 | 屋内で静かにしている人の大半が、揺れを感じる。眠っている人の中には、目を覚ます人もいる。 | 電灯などのつり下げ物が、わずかに揺れる。 | — |
| 3 | 屋内にいる人のほとんどが、揺れを感じる。歩いている人の中には、揺れを感じる人もいる。眠っている人の大半が、目を覚ます。 | 棚にある食器類が音を立てることがある。 | 電線が少し揺れる。 |
| 4 | ほとんどの人が驚く。歩いている人のほとんどが、揺れを感じる。眠っている人のほとんどが、目を覚ます。 | 電灯などのつり下げ物は大きく揺れ、棚にある食器類は音を立てる。座りの悪い置物が、倒れることがある。 | 電線が大きく揺れる。自動車を運転していて、揺れに気付く人がいる。 |
| 5弱 | 大半の人が、恐怖を覚え、物につかまりたいと感じる。 | 電灯などのつり下げ物は激しく揺れ、棚にある食器類、書棚の本が落ちることがある。座りの悪い置物の大半が倒れる。固定していない家具が移動することがあり、不安定なものは倒れることがある。 | まれに窓ガラスが割れて落ちることがある。電柱が揺れるのがわかる。道路に被害が生じることがある。 |
| 5強 | 大半の人が、物につかまらなさと歩くことが難しいなど、行動に支障を感じる。 | 棚にある食器類や書棚の本で、落ちるものが増える。テレビが台から落ちることがある。固定していない家具が倒れることがある。 | 窓ガラスが割れて落ちることがある。補強されていないブロック塀が崩れることがある。据付けが不十分な自動販売機が倒れることがある。自動車の運転が困難となり、停止する車もある。 |
| 6弱 | 立っていることが困難になる。 | 固定していない家具の大半が移動し、倒れるものもある。ドアが開かなくなることがある。 | 壁のタイルや窓ガラスが破損、落下することがある。 |
| 6強 | 立っていることができず、はわないと動くことができない。揺れにほんろうされ、動くこともできず、飛ばされることもある。 | 固定していない家具のほとんどが移動し、倒れるものが増える。 | 壁のタイルや窓ガラスが破損、落下する建物が多くなる。補強されていないブロック塀のほとんどが崩れる。 |
| 7 | | 固定していない家具のほとんどが移動したり倒れたりし、飛ぶこともある。 | 壁のタイルや窓ガラスが破損、落下する建物がさらに多くなる。補強されているブロック塀も破損するものがある。 |

● 木造建物（住宅）の状況

| 震度 階級 | 木造建物（住宅） | |
|----------|----------------------------------|--|
| | 耐震性が高い | 耐震性が低い |
| 5弱 | — | 壁などに軽微なひび割れ・亀裂がみられることがある。 |
| 5強 | — | 壁などにひび割れ・亀裂がみられることがある。 |
| 6弱 | 壁などに軽微なひび割れ・亀裂がみられることがある。 | 壁などのひび割れ・亀裂が多くなる。 壁などに大きなひび割れ・亀裂が入ることがある。 瓦が落下したり、建物が傾いたりすることがある。倒れるものもある。 |
| 6強 | 壁などにひび割れ・亀裂がみられることがある。 | 壁などに大きなひび割れ・亀裂が入るものが多くなる。傾くものや、倒れるものが多くなる。 |
| 7 | 壁などのひび割れ・亀裂が多くなる。 まれに傾くことがある。 | 傾くものや、倒れるものがさらに多くなる。 |

(注1) 木造建物（住宅）の耐震性により2つに区分けした。耐震性は、建築年代の新しいものほど高い傾向があり、概ね昭和56年（1981年）以前は耐震性が低く、昭和57年（1982年）以降には耐震性が高い傾向がある。しかし、構法の違いや壁の配置などにより耐震性に幅があるため、必ずしも建築年代が古いというだけで耐震性の高低が決まるものではない。既存建築物の耐震性は、耐震診断により把握することができる。

(注2) この表における木造の壁のひび割れ、亀裂、損壊は、土壁（割り竹下地）、モルタル仕上壁（ラス、金網下地を含む）を想定している。下地の弱い壁は、建物の変形が少ない状況でも、モルタル等が剥離し、落下しやすくなる。

(注3) 木造建物の被害は、地震の際の地震動の周期や継続時間によって異なる。平成20年（2008年）岩手・宮城内陸地震のように、震度に比べ建物被害が少ない事例もある。

● 鉄筋コンクリート造建物の状況

| 震度 階級 | 鉄筋コンクリート造建物 | |
|----------|---|--|
| | 耐震性が高い | 耐震性が低い |
| 5強 | — | 壁、梁（はり）、柱などの部材に、ひび割れ・亀裂が入ることがある。 |
| 6弱 | 壁、梁（はり）、柱などの部材に、ひび割れ・亀裂が入ることがある。 | 壁、梁（はり）、柱などの部材に、ひび割れ・亀裂が多くなる。 |
| 6強 | 壁、梁（はり）、柱などの部材に、ひび割れ・亀裂が多くなる。 | 壁、梁（はり）、柱などの部材に、斜めやX状のひび割れ・亀裂がみられることがある。 1階あるいは中間階の柱が崩れ、倒れるものがある。 |
| 7 | 壁、梁（はり）、柱などの部材に、ひび割れ・亀裂がさらに多くなる。 1階あるいは中間階が変形し、まれに傾くものがある。 | 壁、梁（はり）、柱などの部材に、斜めやX状のひび割れ・亀裂が多くなる。 1階あるいは中間階の柱が崩れ、倒れるものが多くなる。 |

(注1) 鉄筋コンクリート造建物では、建築年代の新しいものほど耐震性が高い傾向があり、概ね昭和56年（1981年）以前は耐震性が低く、昭和57年（1982年）以降は耐震性が高い傾向がある。しかし、構造形式や平面的、立面的な耐震壁の配置により耐震性に幅があるため、必ずしも建築年代が古いというだけで耐震性の高低が決まるものではない。既存建築物の耐震性は、耐震診断により把握することができる。

(注2) 鉄筋コンクリート造建物は、建物の主体構造に影響を受けていない場合でも、軽微なひび割れがみられることがある。

● 地盤・斜面等の状況

| 震度階級 | 地盤の状況 | 斜面等の状況 |
|------|--|---|
| 5弱 | 亀裂※ ¹ や液状化※ ² が生じることがある。 | 落石やがけ崩れが発生することがある。 |
| 5強 | | |
| 6弱 | 地割れが生じることがある。 | がけ崩れや地すべりが発生することがある。 |
| 6強 | 大きな地割れが生じることがある。 | がけ崩れが多発し、大規模な地すべりや山体の崩壊が発生することがある※ ³ 。 |
| 7 | | |

※1 亀裂は、地割れと同じ現象であるが、ここでは規模の小さい地割れを亀裂として表記している。

※2 地下水位が高い、ゆるい砂地盤では、液状化が発生することがある。液状化が進行すると、地面からの泥水の噴出や地盤沈下が起こり、堤防や岸壁が壊れる、下水管やマンホールが浮き上がる、建物の土台が傾いたり壊れたりするなどの被害が発生することがある。

※3 大規模な地すべりや山体の崩壊等が発生した場合、地形等によっては天然ダムが形成されることがある。また、大量の崩壊土砂が土石流化することもある。

● ライフライン・インフラ等への影響

| | |
|----------------|---|
| ガス供給の停止 | 安全装置のあるガスメーター（マイコンメーター）では震度5弱程度以上の揺れで遮断装置が作動し、ガスの供給を停止する。 さらに揺れが強い場合には、安全のため地域ブロック単位でガス供給が止まることがある※。 |
| 断水、停電の発生 | 震度5弱程度以上の揺れがあった地域では、断水、停電が発生することがある※。 |
| 鉄道の停止、高速道路の規制等 | 震度4程度以上の揺れがあった場合には、鉄道、高速道路などで、安全確認のため、運転見合わせ、速度規制、通行規制が、各事業者の判断によって行われる。（安全確認のための基準は、事業者や地域によって異なる。） |
| 電話等通信の障害 | 地震災害の発生時、揺れの強い地域やその周辺の地域において、電話・インターネット等による安否確認、見舞い、問合せが増加し、電話等がつながりにくい状況（ふくそう）が起こることがある。 そのための対策として、震度6弱程度以上の揺れがあった地震などの災害の発生時に、通信事業者により災害用伝言ダイヤルや災害用伝言板などの提供が行われる。 |
| エレベーターの停止 | 地震管制装置付きのエレベーターは、震度5弱程度以上の揺れがあった場合、安全のため自動停止する。運転再開には、安全確認などのため、時間がかかることがある。 |

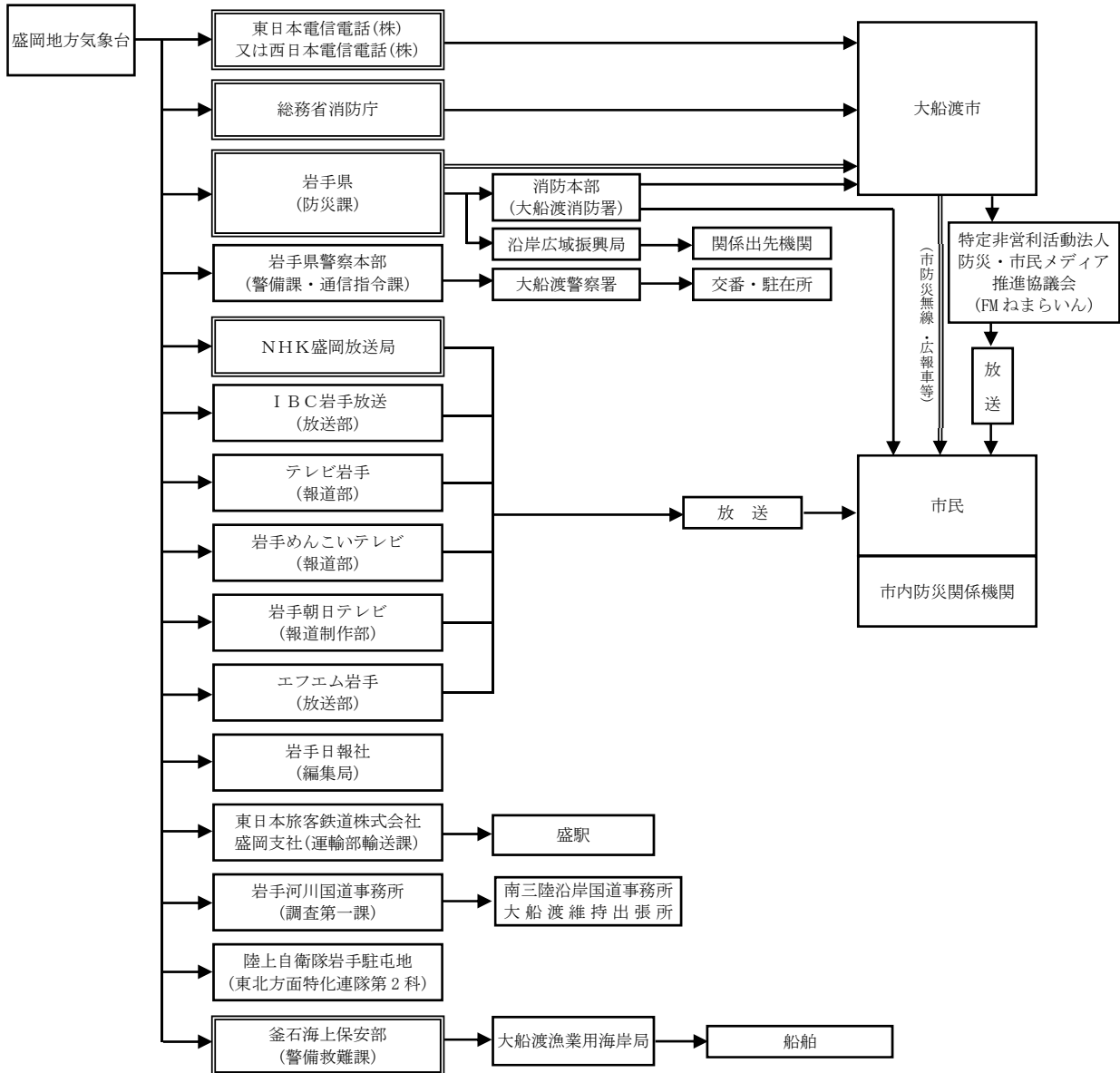
※ 震度6強程度以上の揺れとなる地震があった場合には、広い地域で、ガス、水道、電気の供給が停止することがある。

● 大規模構造物への影響

| | |
|-----------------------|---|
| 長周期地震動※による超高層ビルの揺れ | 超高層ビルは固有周期が長い場合、固有周期が短い一般の鉄筋コンクリート造建物に比べて地震時に作用する力が相対的に小さくなる性質を持っている。しかし、長周期地震動に対しては、ゆっくりとした揺れが長く続き、揺れが大きい場合には、固定の弱いOA機器などが大きく移動し、人も固定しているものにつかまらなると、同じ場所にいられない状況となる可能性がある。 |
| 石油タンクのスロッシング | 長周期地震動により石油タンクのスロッシング（タンク内溶液の液面が大きく揺れる現象）が発生し、石油がタンクから溢れ出たり、火災などが発生したりすることがある。 |
| 大規模空間を有する施設の天井等の破損、脱落 | 体育館、屋内プールなど大規模空間を有する施設では、建物の柱、壁など構造自体に大きな被害を生じない程度の地震動でも、天井等が大きく揺れたりして、破損、脱落することがある。 |

※ 規模の大きな地震が発生した場合、長周期の地震波が発生し、震源から離れた遠方まで到達して、平野部では地盤の固有周期に応じて長周期の地震波が増幅され、継続時間も長くなる可能性がある。

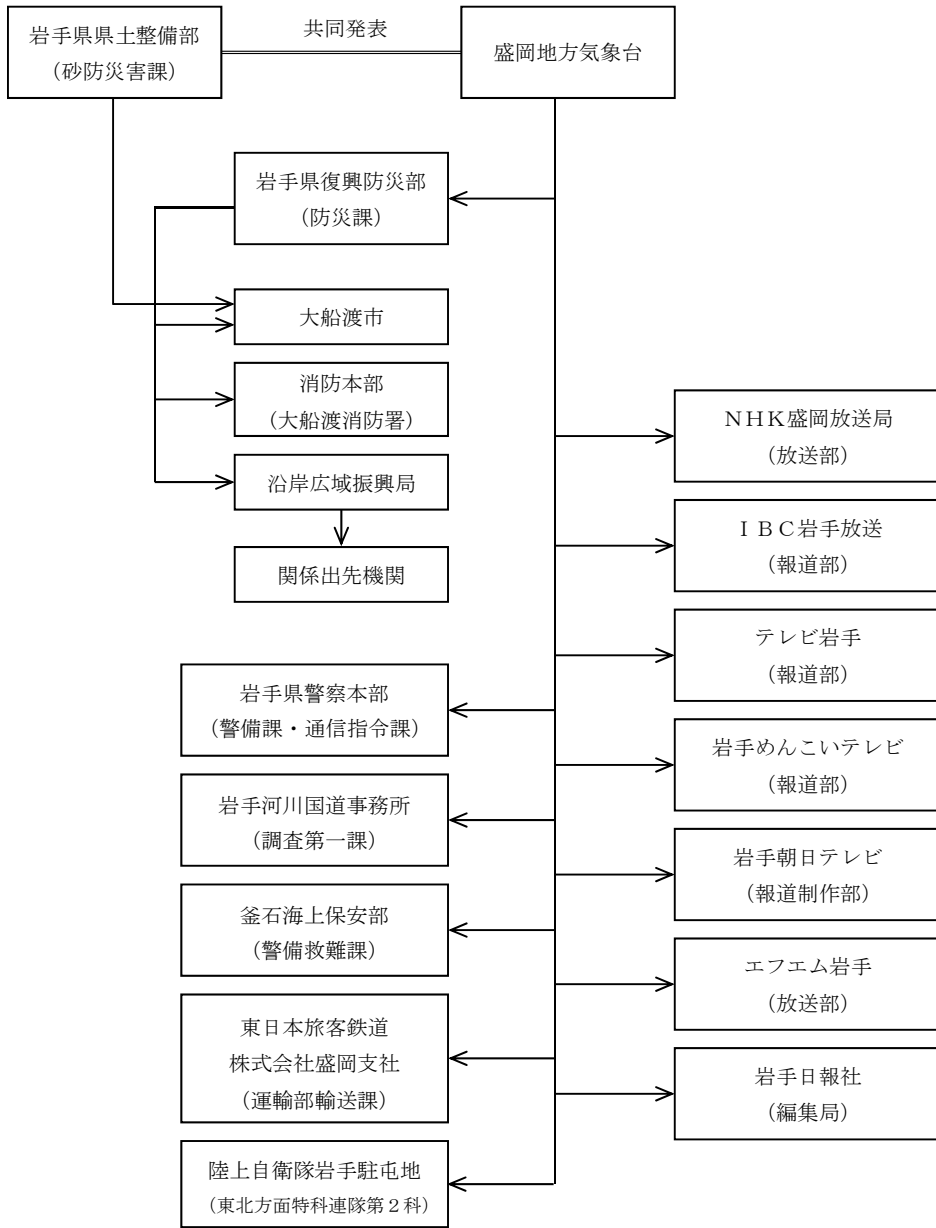
3-2-2 気象警報等伝達系統図



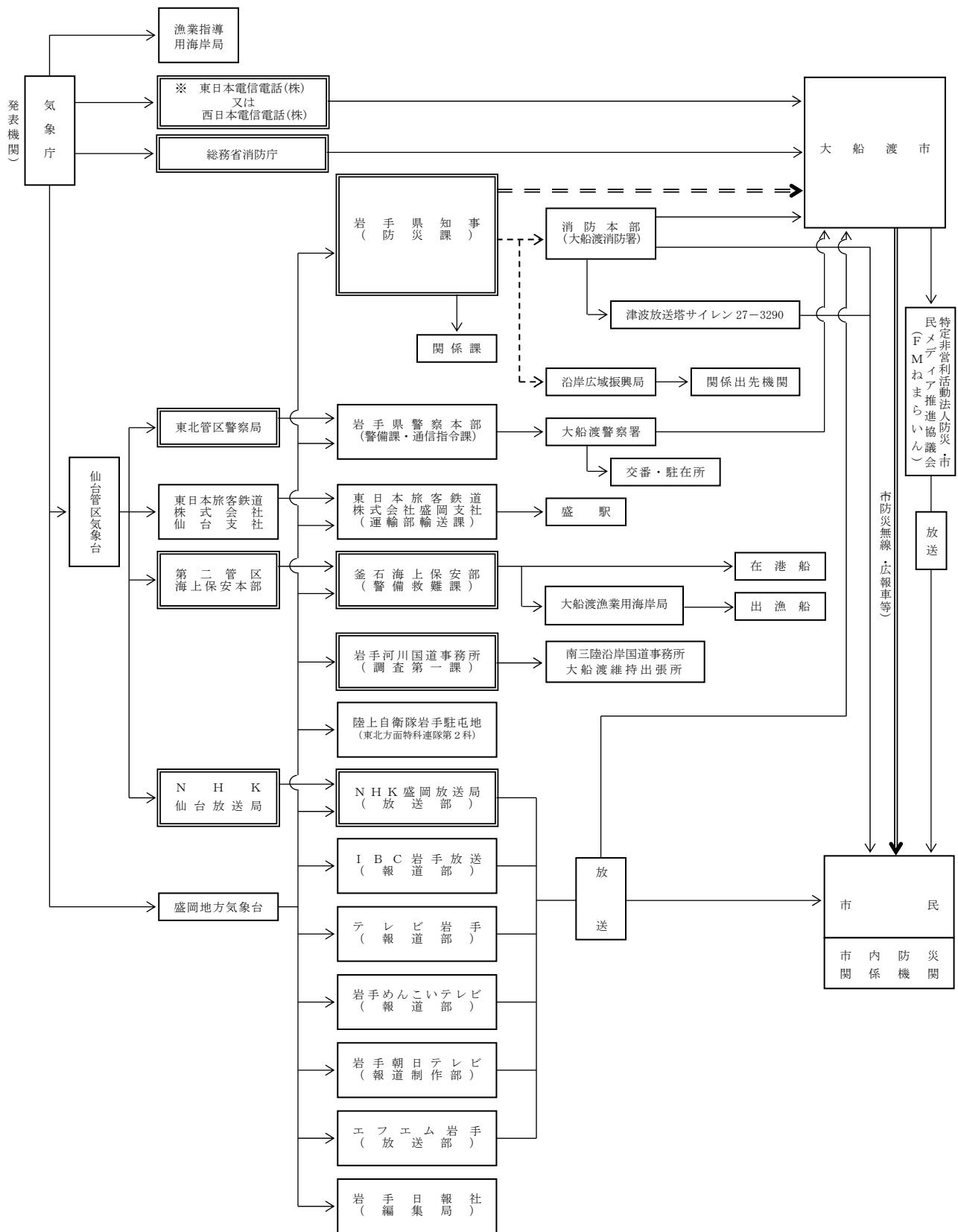
(注)

- 1 二重枠で囲まれている機関は、気象業務法施行令第8条第1号の規定に基づく法定伝達先。
- 2 二重枠の経路は、気象業務法第15条の2によって、特別警報の通知もしくは周知の措置が義務づけられている伝達経路。

3-2-3 土砂災害警戒情報伝達系統図

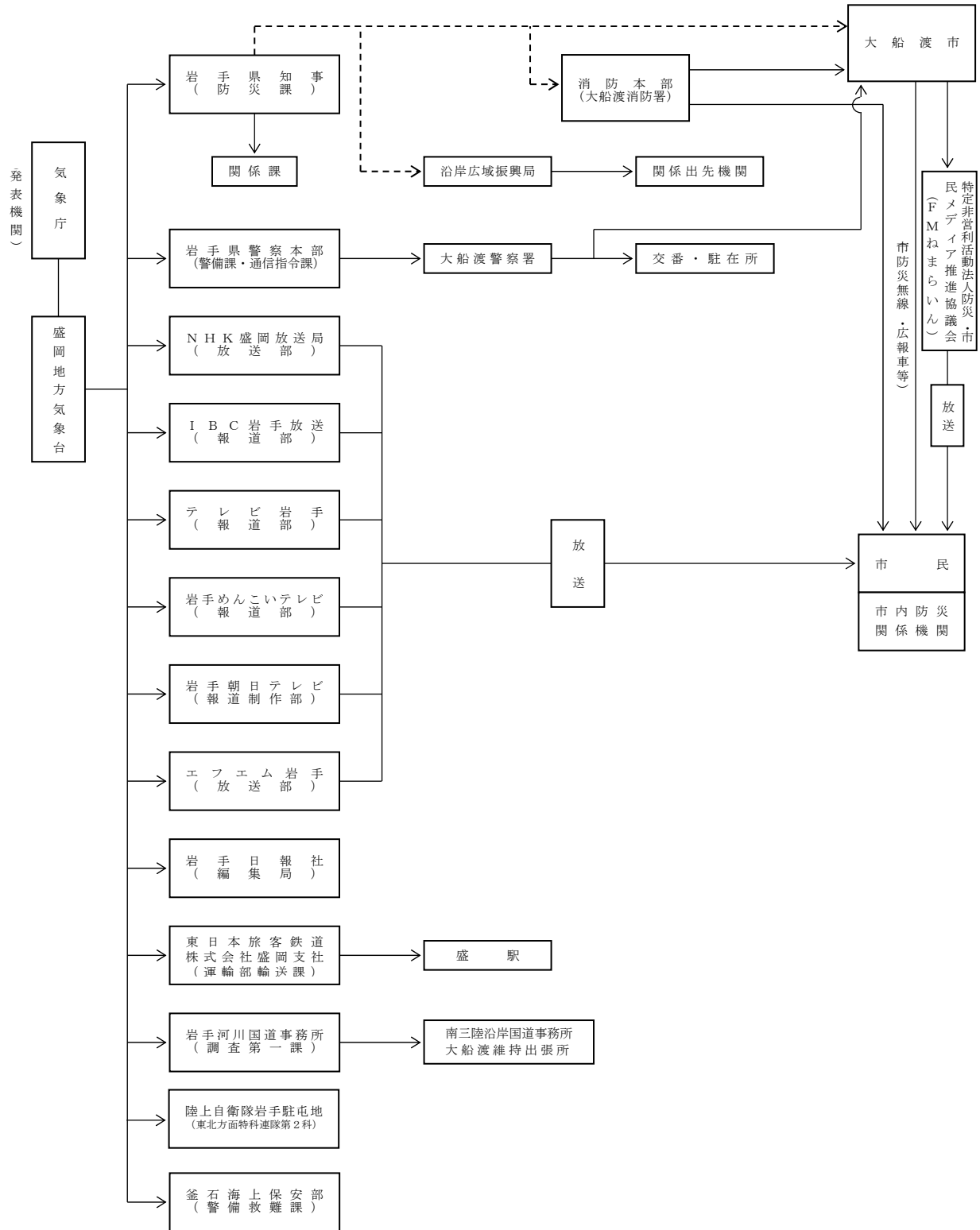


3-2-4 津波警報等伝達系統図



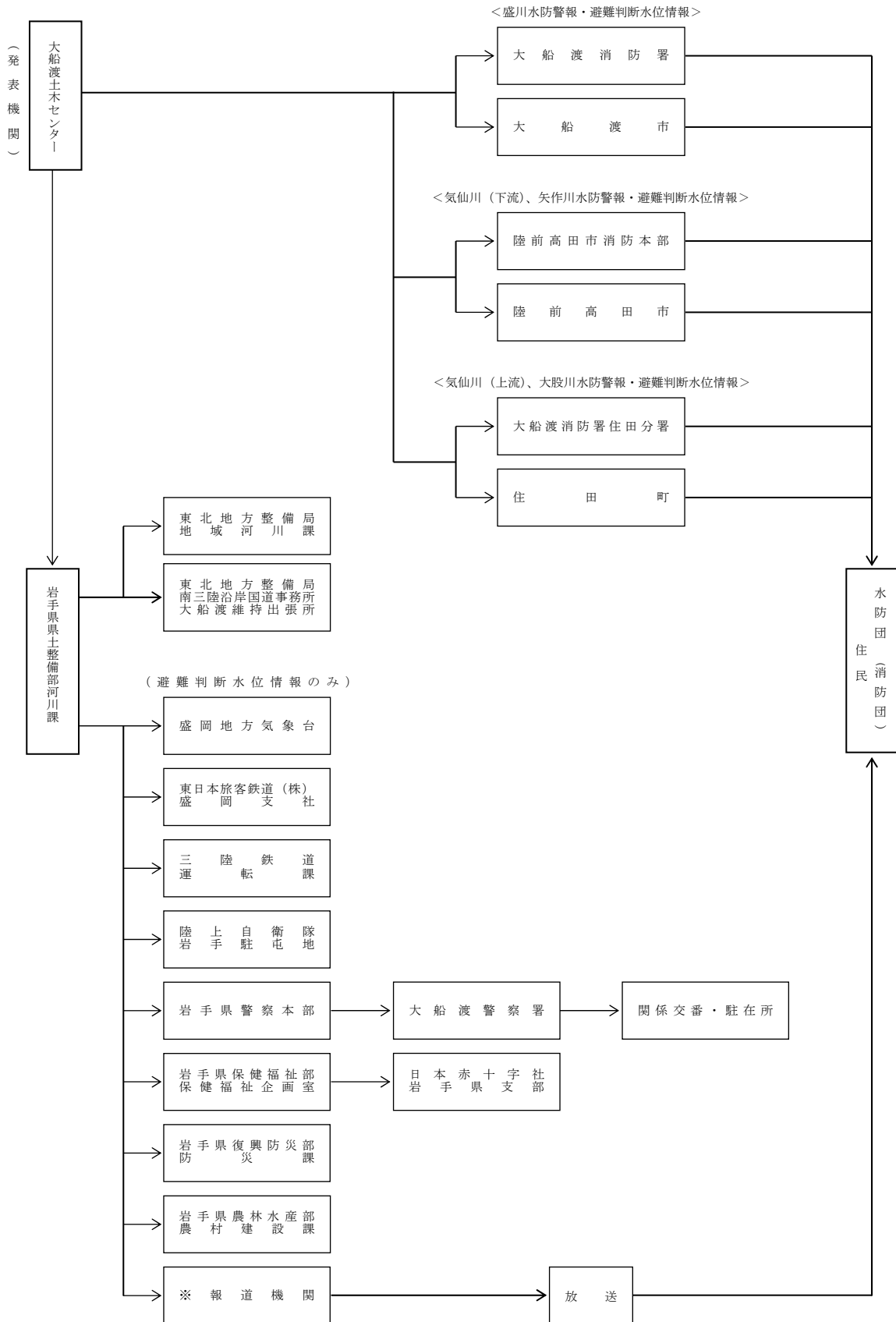
- (注) 1 ※は、大津波警報、津波警報発表及び解除のみ
 2 ----- 線及び === 線は、総合防災情報ネットワーク及び防災行政無線
 3 二重枠で囲まれている機関は、気象業務報施行令第8条第1号の規定に基づく法定伝達先。
 4 二重線の経路 (----- 線及び === 線、==== 線) は、特別警報が発表された際に、通知もしくは周知の措置が義務づけられている伝達経路。

3-2-5 地震及び津波に関する情報伝達系統図



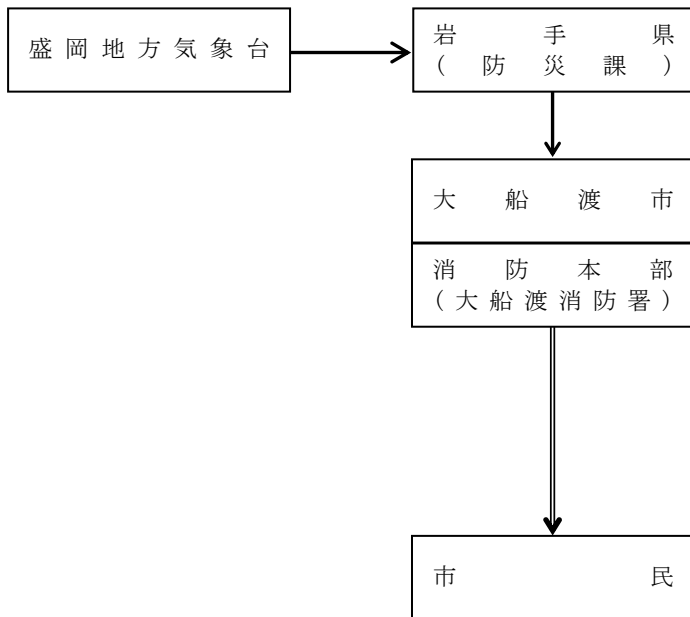
(注) 1 ----- は、総合防災情報ネットワーク及び防災行政無線
 2 「各地の震度に関する情報」は盛岡地方気象台から発表される。

3-2-6 県知事が行う水防警報及び避難判断水位情報の伝達系統図



(注) ※報道機関：NHK盛岡放送局、IBC岩手放送、テレビ岩手、岩手めんこいテレビ、岩手朝日テレビ、エフエム岩手

3-2-7 火災気象通報・火災警報伝達系統図



(注)

- 1 火災警報は、市長又は消防機関の長が知事から伝達された火災気象通報又は気象の状況が火災の予防上危険であると認めるとき発する。
- 2 〰️ 線は、火災気象通報の伝達系統
- 3 〰️ 線は、火災警報の伝達系統

3-2-10 市広報車一覧表

令和4年4月1日現在

| 所 属 | 車 種 | 台数 | 備 考 |
|--------|--------|----|-------|
| 市民文化会館 | ワゴン | 1 | |
| 図書館 | マイクロバス | 1 | 移動図書館 |
| 財政課 | バン | 1 | |
| 市民環境課 | ワゴン | 1 | 交通指導車 |
| 地域福祉課 | バン | 1 | 日赤車 |
| 水道事業所 | バン | 1 | |
| | 軽ワゴン | 1 | |

3-2-11 東北地方津波防災支援システムの活用に関する協定書（国土交通省東北地方整備局）

国土交通省東北地方整備局副局長（以下「甲」という。）と大船渡市長（以下「乙」という。）とは、甲が所有する東北地方津波防災支援システム（以下「システム」という。）の活用に関して、次のとおり協定を締結する。

（目的）

第1条 この協定は、甲が所有するシステムを活用し、乙に対し津波観測情報を提供することにより、適切な災害対処に資することを目的とする。

（提供する情報）

第2条 甲が提供する情報は、システムにあるGPS波浪計津波観測情報（以下「観測情報」という。）とする。

（防災関連情報に対する責任）

第3条 甲は、甲が所有するシステムの観測情報の送信にあたり、機器及び回線等（以下「機器等」という。）の故障、保守点検、天災、その他不可抗力による送信停止又は異常送信について、その責任を負わないものとする。

（責任範囲）

第4条 観測情報の流れ及び責任範囲は、別図「東北地方津波防災支援システム情報提供系統図」のとおりとする。

（連絡窓口等）

第5条 甲及び乙は、情報提供に係る連絡担当者を定めた別表「東北地方津波防災支援システム分掌系統表」（以下「分掌系統表」という。）を交換するものとし、変更のある場合はその都度相互に通知するものとする。

（提供された情報の利用等）

第6条 乙は、甲から提供を受けた観測情報を自らの機関内部のみで利用するものとし、甲の許可を得ないで機関の外部へ直接提供してはならない。また、何らかの不可抗力により機関の外部へ観測情報が漏洩した場合、分掌系統表に基づき、甲の連絡担当者に対して速やかに通知するものとする。

2 乙は、甲から提供を受ける観測情報について、乙がメールサーバーを専用的かつ排他的に使用できる情報の機密性が担保される環境のもとで観測情報の送受信を行うものとし、機関外部のメール配信サービス（ソーシャルネットワークサービスを利用したメールの送受信）を利用して観測情報を送受信してはならない。

(機器の設置等)

第7条 甲及び乙は、別図に定める責任範囲に従い、機器等を整備し、そのために必要な経費を負担するものとする。

- 2 機器等の維持管理、変更及び撤去に要する費用は、機器等の設置者が負担するものとする。
- 3 機器等の更新、改変等の必要が生じる場合は、別途協議するものとする。

(防災訓練等への活用)

第8条 甲又は乙は、観測情報の円滑かつ迅速な提供を図るため、甲が実施する防災訓練の機会に併せ、積極的に情報伝達訓練等を実施するものとする。

(協議)

第9条 本協定に疑義が生じたとき又は本協定に定めのない事項については、その都度、甲、乙が協議してこれを定めるものとする。

(有効期間)

第10条 この協定書の有効期間は、協定を締結した日から平成27年3月31日までとする。ただし、期間満了の1箇月前までに甲又は乙のいずれからも何ら申し出がない時は、引き続き同一条件をもってさらに1年継続するものとし、当該継続期間が満了したときも同様とする。

この協定の証として本書2通を作成し、甲及び乙が記名押印のうえ、それぞれ各1通を保有するものとする。

平成26年9月22日

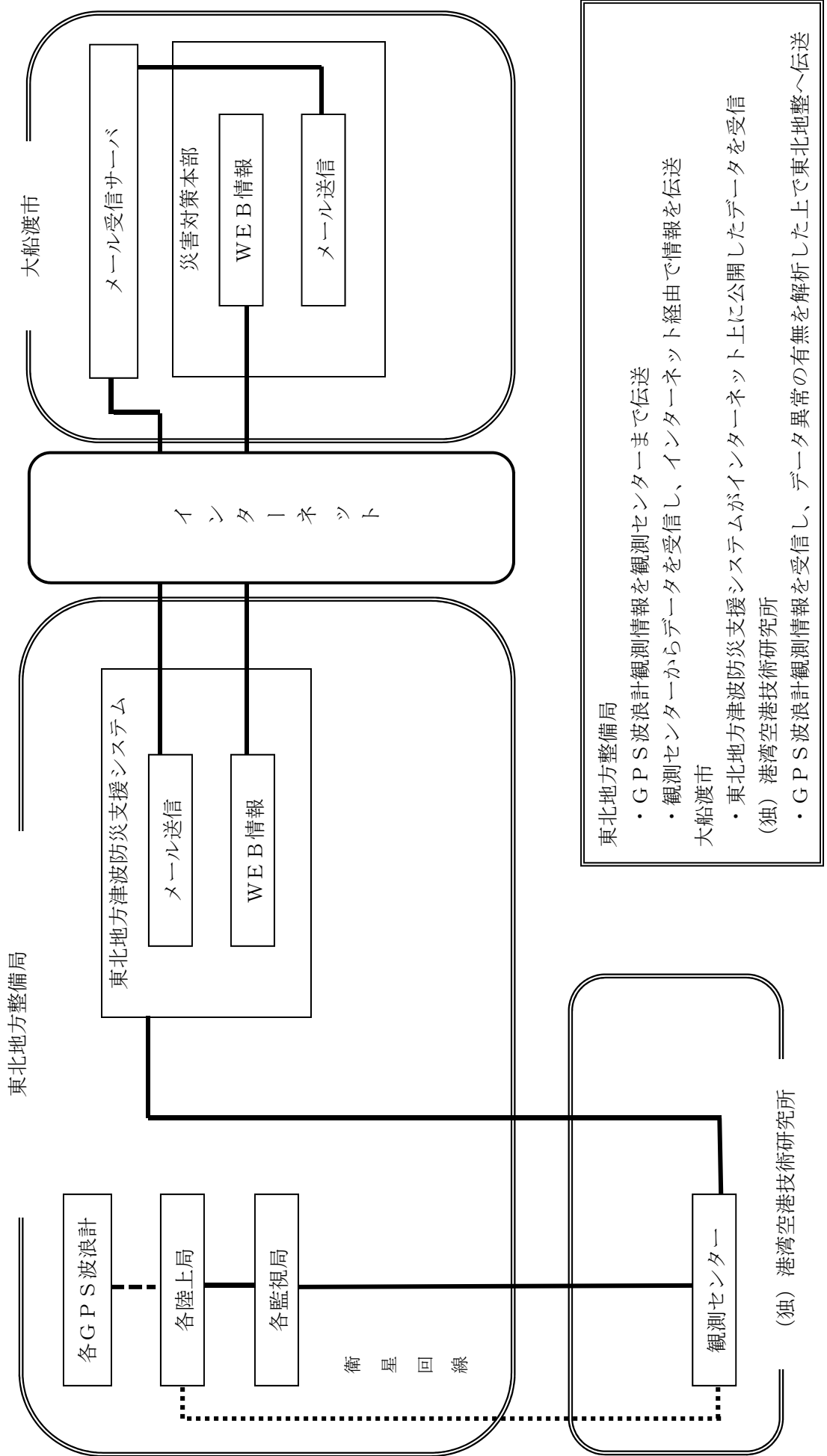
甲 国土交通省東北地方整備局
副局長 中野 則夫

乙 大船渡市長 戸田 公明

別 図

「東北地方津波防災支援システム情報提供系統図」

平成26年9月22日



別 表

「東北地方津波防災支援システム分掌系統表」

平成26年9月22日

| 区分 | 分掌 | 役職 | 連絡先 | その他 |
|---------|-------|-----------------------------|--------------|-----|
| 東北地方整備局 | 統括責任者 | 港湾空港部長 | 022-716-0001 | |
| | 連絡責任者 | 港湾空港部 海洋環境・技術課長 | 022-716-0004 | |
| | 連絡担当者 | 港湾空港部 海洋環境・技術課 船舶施設係長 | 022-716-0004 | |
| 大船渡市 | 統括責任者 | 総務部 防災管理室長 | 0192-27-3111 | |
| | 連絡責任者 | 総務部 防災管理室次長 | 0192-27-3111 | |
| | 連絡担当者 | 総務部 防災管理室係長 | 0192-27-3111 | |

3-3 通信情報計画

3-3-1 災害時優先電話番号一覧表

令和4年4月1日現在

| No. | 施設名 | 電話番号 | 所在地 | 備考 |
|-----|------------------|---------|----------------|----|
| 1 | 大船渡市役所本庁舎 | 27-3113 | 盛町字津野沢15 | |
| 2 | 大船渡市役所本庁舎 | 27-3114 | 盛町字津野沢15 | |
| 3 | 大船渡市役所三陸支所 | 44-2112 | 三陸町越喜来字所通26-1 | |
| 4 | 大船渡市役所三陸支所 | 44-2118 | 三陸町越喜来字所通26-1 | |
| 5 | 大船渡市役所綾里地域振興出張所 | 42-2121 | 三陸町綾里字平館75-2 | |
| 6 | 大船渡市役所吉浜地域振興出張所 | 45-2001 | 三陸町吉浜字上野93-1 | |
| 7 | 大船渡消防署 | 27-2119 | 盛町字下館下35-1 | |
| 8 | 大船渡消防署 | 27-3161 | 盛町字下館下35-1 | |
| 9 | 大船渡消防署 | 27-3546 | 盛町字下館下35-1 | |
| 10 | 大船渡市立赤崎小学校 | 26-3625 | 赤崎町字山口8-4 | |
| 11 | 大船渡市立日頃市小学校 | 28-2301 | 日頃市町字関谷48 | |
| 12 | 大船渡市立綾里小学校 | 42-2100 | 三陸町綾里字平館21 | |
| 13 | 大船渡市立越喜来小学校 | 44-2102 | 三陸町越喜来字小出24-4 | |
| 14 | 大船渡市立吉浜小学校 | 45-2016 | 三陸町吉浜字扇洞185 | |
| 15 | 大船渡市立東朋中学校 | 26-3525 | 赤崎町字山口107-1 | |
| 16 | 綾里こども園 | 42-2224 | 三陸町綾里字中曾根113-1 | |
| 17 | 越喜来こども園 | 44-3080 | 三陸町越喜来字小出24-24 | |
| 18 | 吉浜こども園 | 45-2320 | 三陸町吉浜字扇洞186 | |
| 19 | 大船渡市国民健康保険越喜来診療所 | 44-2103 | 三陸町越喜来字所通26-1 | |
| 20 | 大船渡市国民健康保険綾里診療所 | 42-2131 | 三陸町綾里字平館75-2 | |
| 21 | 大船渡市国民健康保険吉浜診療所 | 45-2007 | 三陸町吉浜字上野93-1 | |
| 22 | 三陸B&G海洋センター | 42-3201 | 三陸町綾里字黒土田56 | |
| 23 | 大船渡市立中央公民館 | 26-2990 | 盛町字内ノ目4-2 | |
| 24 | 大船渡市立三陸公民館 | 44-2510 | 三陸町越喜来字前田36-1 | |
| 25 | 大船渡市立大船渡地区公民館 | 26-3819 | 大船渡町字明神前10-14 | |
| 26 | 大船渡第一浄水場 | 27-3290 | 大船渡町字猪頭34-5 | |
| 27 | 大船渡第二浄水場 | 27-2822 | 赤崎町字諏訪前4-5 | |
| 28 | 大船渡第三浄水場 | 27-0862 | 盛町字東町3-1 | |
| 29 | 気仙広域連合衛生センター | 26-3739 | 盛町字田中島13-15 | |
| 30 | 綾里地区生産物直売所 | 42-2541 | 三陸町綾里字宮野40-3 | |

3-3-2 市内無線施設設置状況一覧表

| 設置機関 | 施設の名称（呼出名称） | 設置（常置）場所 | 通信管理者 | 使用目的 |
|---------------------------|---|--------------------------------|-------------|--------------------|
| 岩手県 | LASCOMいわてけんいわて スーパーバードかはんちきゅうV62 | 大船渡市役所 | 防災課総括課長 | 防災行政用 (電気通信業務用) |
| | LASCOMいわてけんいわて スーパーバードかはんちきゅうV72 | 大船渡地区消防組合 消防本部 | 防災課総括課長 | 防災行政用 (電気通信業務用) |
| 岩手県 警察本部 | いわて けいさつ | 大船渡警察署 | 通信指令課長 | 警察事務用 |
| 国土交通省 三陸国道 事務所 | けんせつおおふなとこくどう | 立根町字中野27-1 | 三陸国道事務所長 | 水防道路用 |
| | けんせつおおくぼ | 三陸町吉浜字平根10-3 | | 水防道路用 |
| | けんせつはこねやま | 末崎町字上山地内 | | 水防道路用 |
| | けんせつはこねやまだい2（基地） | 末崎町字上山地内 | | 水防道路用 |
| | けんせつおおふなとこくどう1～3 | 立根町字中野27-1 | | 水防道路用 |
| | けんせつおおふなとこくどう31～36 | 立根町字中野27-2 | | 水防道路用 |
| | けんせつしんくわだいだいいち（基地） | 三陸町吉浜字扇洞地内 | 南三陸沿岸国道事務所長 | 水防道路用 |
| 東北電力ネ ットワーク (株)岩手支社 | おおふなとはいでん | 東北電力ネット ワーク(株)大船渡 電力センター | 岩手支社長 | 電力業務用 |
| 気仙郡漁業 協同組合 連合会 | おおふなとぎよぎょう, いまでやまおおふなとぎよぎょう | 末崎町字上山108 -191 | 会長 | 漁業通信 |
| 大船渡地区 消防組合 | しょうぼうおおふなと | 大船渡地区消防組合 消防本部 | 消防長 | 消防業務 |
| | しょうぼうさんりく | 大船渡地区消防組合 三陸分署 | 三陸分署長 | 消防業務 |
| 大船渡市 | ぼうさいおおふなときち | 今出山中継所構内 | 市長 | 防災行政用 |
| | ぼうさいおおふなとこうほう ぼうさいおおふなと100 ぼうさいおおふなと 201～206、217、218、221、 227、231、237、238、241、 247、248、251、257、258、 261、267、271、276～279、 281、300～308、310～312、 320～322、330～332、340～342、 350～352、360～362、370、 380、390、400、700～711、 720～727、740～745、800、801、 900、901 | 大船渡市役所 | | |
| 大船渡市 水道事業所 | おおふなとし すいどう おおふなとし すいどう1～10 | 大船渡市役所 | 市長 | 水道事業用 |

3-3-3 非常通信運用細則

第1章 総則

(目的)

第1条 この細則は、非常通信規約（以下、「規約」という。）第15条の規定に基づき、非常通信の実施及び訓練に必要な事項を定めることを目的とする。

（無線局、有線電気通信設備の設置者又は設置者の団体の名称等）

第2条 規約第8条に定める非常通信実施計画及び訓練計画に必要な無線局、有線電気通信設備の設置者又は設置者の団体の名称等は、非常通信協議会（以下、「協議会」という。）構成員別に別冊にこれを掲げる。ただし、中央協議会会長が、特に必要がないと定めた場合は、その一部の記載を省略することができる。

2 地方協議会は、連絡の設定及び通信の疎通を円滑にするために統制局を設けることができる。

（非常通信系の構成）

第3条 非常通信系は、原則として次の順序より構成するものとする。

- 一 同一構成員内の通信系
- 二 異なる構成員相互間の通信系

（地方区及び地区非常通信系の構成）

第4条 総合通信局等の管轄区域内（以下「地方区」という。）の地区相互間の非常通信系の構成は、それぞれの地方協議会がこれを定めるものとする。

2 隣接地方区相互間の非常通信系の構成は、関係地方協議会で協議してこれを定めるものとする。

3 都道府県内の非常通信系の構成は、それぞれの地区協議会（地区協議会なき都道府県では、地方協議会）がこれを定めるものとする。

（移動する無線局の活用）

第5条 非常通信の実施に際しては、移動する無線局を活用するものとし、その運用については次の区別に従いその局の移動状況等を参酌してあらかじめ計画を立てておくものとする。

- 一 地方区内を移動範囲とするものについては、当該地方協議会
- 二 都道府県内を移動範囲とするものについては、当該地区協議会（地区協議会なき都道府県では地方協議会）
- 三 常置場所を中心に他の地区にまたがって一定の距離以内を移動範囲とするものについては、その常置場所を管轄する地区協議会（地区協議会なき都道府県は前号に同じ。）

第6条 移動する無線局が災害地（武力攻撃事態等又は緊急処理事態において、直接又は間接に生ずる人の死亡又は負傷、火事、爆発、放射性物質の放出その他の人的又は物的災害が発生した地域並びに住民の要避難地域及び避難先地域を含む。以下同じ。）又はその付近に移動している場合は、できる限り出動して非常通報の疎通に協力するものとする。

（非常通報の内容）

第7条 非常通信における通報（以下「非常通報」という。）の内容は、次に掲げるもの又はこれに準じるものとする。

- 一 人命の救助に関するもの
- 二 天災の予警報（主要河川の水位を含む。）及び天災その他の状況に関するもの
- 三 緊急を要する気象、地震、火山等の観測資料
- 四 電波法第74条実施の指令及びその他の指令
- 五 非常事態に際しての事態の収拾、復旧、交通制限その他の維持又は非常事態に伴う緊急措置に関するもの

- 六 暴動に関する情報連絡及びその緊急措置に関するもの
- 七 非常災害時における緊急措置を要する犯罪に関するもの
- 八 遭難者救護に関するもの
- 九 非常事態発生の場合における列車運転、鉄道輸送に関するもの
- 十 鉄道線路、道路、電力設備、電信電話回線の破壊又は障害の状況及びその修理復旧のための資材の手配及び運搬、要員の確保その他緊急措置に関するもの
- 十一 中央防災会議、同事務局、地方防災会議、緊急災害対策本部、非常災害対策本部及び災害対策本部相互間に発受する災害救援その他緊急措置に要する労務、施設、設備、物資及び資金の調達、配分、輸送等に関するもの
- 十二 災害救助法第24条及び災害対策基本法第71条第1項の規定に基づき、都道府県知事からの医療、土木、建築工事又は輸送関係者に対して発する従事命令に関するもの
- 十三 前各号に定めるもののほか、災害（武力攻撃事態等又は緊急対処事態において、直接又は間接に生ずる人の死亡又は負傷、火事、爆発、放射性物質の放出その他の人的又は物的災害を含む。以下同じ。）が発生した場合における住民の避難、救援、情報の収集、生活の安定及び復旧その他必要な措置に関するもの

（非常通報の発信）

第8条 非常通報は、法令上許される範囲内において、構成員が自ら発受するほか、依頼に応じてこれを発受するものとし、頼信の場合は、「非常」の表示をして差し出すものとする。

第9条 非常通報の内容は、なるべく簡潔明瞭なものでなければならない。

（非常通信の実施）

第10条 構成員は、第7条に係る者から非常通信の依頼のあったときはこれに応ずるものとする。ただし、電気通信役務の利用によって目的を達しうると認められる場合はこの限りではない。

（暴動の場合の非常通信の実施）

第11条 暴動（目的のいかんを問わず少なくとも一地方の安寧秩序を乱す程度、又は公共の静ひつを害する程度に多衆が結合して暴行脅迫を行うことをいう。）が発生し、又は発生するおそれがある場合に非常通信を行うときは、特に慎重を期し、できる限り警察署、海上保安部署、又は検察庁と密接に連絡協議してこれを行うものとする。

（非常通信の協力）

第12条 構成員は、他の構成員から非常通信の疎通について協力を求められたときは、できる限りこれに応じなければならない。

第13条 非常通報は無料として取扱うものとする。ただし、電気通信役務の利用に係る費用（約款により無料となるものを除く。）及び別に通信の取扱いに関し補償を必要とする場合は、この限りでない。なお、費用の負担は、原則として依頼者が負担することとする。

第13条の2 構成員は、非常通報の配達に協力し、その配達上適宜の措置を講ずるものとする。

第2章 非常通信の運用

（非常通信の運用）

第14条 非常通信の運用は、無線局運用規則（以下、「運用規則」という。）などの関係規定によるほか、本章の定めたところによるものとする。

第15条 災害地にある無線局及びその他の通信施設は、非常通信を確保するため、法令上許される範囲内において最大限に運用するよう努めるものとする。

(使用周波数)

第16条 無線通信による連絡設定の場合において、A1A電波4,630KHzによるところが困難であるか、又はA1A電波4,630KHzの設備がないときは、通常通信波又は第18条に定めるものの中から選定した周波数によって行うものとする。

第17条 前条の規定にかかわらず、現用通信系による無線電信、無線電話の連絡設定は、通常通信波でこれを行うことができる。

第18条 非常通信に使用する無線局の周波数が、使用制限として昼間波又は夜間波に指定されている周波数であるときは、それぞれの使用制限内で使用するものとする。

(非常通信の予告)

第19条 非常事態発生のおそれがある場合は、その附近の構成員は、その通信の相手方に対し後刻非常通信を実施することがある旨を連絡し、実施の場合の連絡方法、連絡時刻等をあらかじめ協議しておくものとする。

第20条 削除

第21条 無線電信局において災害地にある無線局と連絡を必要とし、呼出しを行うも応答を得られないときは、自己の聴取する周波数を示して随時呼出しを行うものとする。

(非常通報の伝送順序等)

第22条 非常通報の形式、記載方法、伝送順序及び伝送方法は、次によるものとする。

一 形式

電報形式又は文書形式(通常の見書体で記載するもの。ファクシミリの場合も同じ。)とし、次の事項を記載するものとする。

- (1) 種類(ヒゼウ、欧文の場合はE X Z)
- (2) 字数(文書形式のものの場合を除く。また、電報形式のもので電話回線のみを経由することが明らかな場合は省略することができる。)
- (3) 発信局
- (4) 発信番号
- (5) 受付日
- (6) 受付時分
- (7) 名宛
- (8) 指定
- (9) 記事(又は局内心得)
- (10) 本文

二 記載方法

- (1) 受付時間は24時間制をもって記載するものとする。
- (2) 非常通報を中継する場合は、その記事に中継者名を順次付するものとする。
- (3) 受付日は、必要がある場合に限り、「ヒ」の文字とその次に日付けを表す数字とを記入するものとする。

三 伝送順序

一号に掲げる事項の順序によるものとする。

四 伝送方法

(1) 電信の場合

伝送上の記号は、受付時分の次に区切点「 」を、指定の前には「ホホ」を、記事(又は局内心得)の前には「ウウ」を、本文の前には「ホレ」を、また、受付時分の数字は運用規則別表第1号3に定める数字の略体をもって伝送するものとする。

(2) 電話及びファクシミリの場合

1号に掲げる事項の伝送は、それぞれその区分を付して行うものとする。

(3) 伝送途中における形式の変更

非常通報の伝送途中において、必要があるときは、文書形式を電報形式に又は、電報形式を文書形式に変えて当該通報を伝送することができるものとする。

第23条 前条の規定にかかわらず、同一構成員内で行う非常通報の伝送順序及び伝送方法等は、適宜定めることができる。

第24条 非常通信実施中は、非常通報の疎通に全力を挙げるものとし、自己の業務通信に優先させるものとする。

2 通常の通報の通信中、非常通報を送信する必要を生じたときは、直ちにその通信を中止して非常通報を送信しなければならない。この場合には、「BKOSO」の符号を付して直ちに非常通報の送信を開始するものとする。

第3章 訓練通信

(訓練通信の種別及び訓練回数)

第25条 規約第12条に規定する訓練は、各個訓練及び総合訓練とする。

一 各個訓練とは、常用通信系による訓練及び同一構成員内又は異なる構成員相互間の新規連絡による訓練

二 総合訓練とは、地方若しくは地区ごとに構成員が参加して実施する訓練又は数地方区若しくは数地区と内閣府との間に行う訓練

2 前項の訓練回数は、第3条に規定するものについては中央協議会、第4条及び第6条に規定するものについてはそれぞれその地方又は地区協議会で適宜定めるものとする。

第26条 前条の訓練は、定期又は臨時に行うものとし、協議会ごとにあらかじめ訓練日時、訓練通信系統、訓練参加構成員、訓練要領を定めて実施するものとする。

第27条 協議会は、前2条の訓練実施計画を定めたときは、総務省及び必要と認める隣接の各協議会に連絡するものとする。

(訓練通信の聴取)

第28条 各無線局は、近接地方区、地区において訓練通信が行われるときは、自局の運用に支障がない限りなるべくこれを聴取し、空電、混信、受信感度等を記録し、非常通信の円滑な運用に資するものとする。

(通信の中止)

第29条 他の無線局が自局と同一周波数により訓練通信を実施しようとしているときは、特に急を要するもの以外は、その周波数による通信を一時中止して訓練通信の疎通の円滑を図らなければならない。

(訓練通信計画)

第30条 定期訓練の実施については、年間を通じて各時間ごとの感度、空中状態等が記録できるよう計画するものとする。

(訓練通信時間)

第31条 1回の訓練通信時間は、なるべく10分以内をもって終了するものとする。ただし、特に必要と認める場合はこの限りでない。

第32条 削除

(訓練通信の模擬通報)

第33条 訓練通信は、原則として模擬通報によって行うものとし、頼信の場合は「訓練非常」な

る表示をして差し出すものとする。

2 前項の模擬通報の記事（又は局内心得）及び本文の冒頭には「クンレン」と記載し、種類欄は空欄とするものとする。

（訓練通信終了後の通報）

第34条 訓練通信終了に際しては、空電、混信、受信感度その他参考となるべき事項を相互に通報するものとする。

（報告）

第35条 訓練通信終了後は、所属の協議会に対し、別紙の様式及び記入要領により報告するものとする。

2 協議会は、全国の報告事項を整理し、季節別、時間別による通信状態を把握して無線局による非常通信実施上に資するものとする。

第35条の2 非常通信の取扱要請を行った協議会は、速やかに中央協議会あて報告するものとする。

（周知）

第35条の3 非常通信の取扱要請を行った協議会は、非常通信の実施体制を確保している旨、関係機関等を通じ住民等に対して周知を図ることとする。

第36条 各協議会は、事務遂行の円滑を図るため、あらかじめ連絡の方法を定めておくものとする。

第37条 各協議会の役員名簿は、別冊にこれを掲げる。

附 則

この規則は昭和26年10月17日より実施する。

附 則

この規則は昭和53年3月17日より実施する。

附 則

この規則は平成元年3月14日より実施する。

附 則

この規則は平成6年4月13日から実施する。

附 則

この規則は平成7年4月1日から実施する。

附 則

この規則は平成7年4月11日から実施する。

附 則

この規則は平成13年4月23日から実施する。

附 則

この規則は平成15年4月24日から実施する。

附 則

この規則は平成16年9月17日から実施する。

附 則

この規則は平成22年2月24日から実施する。

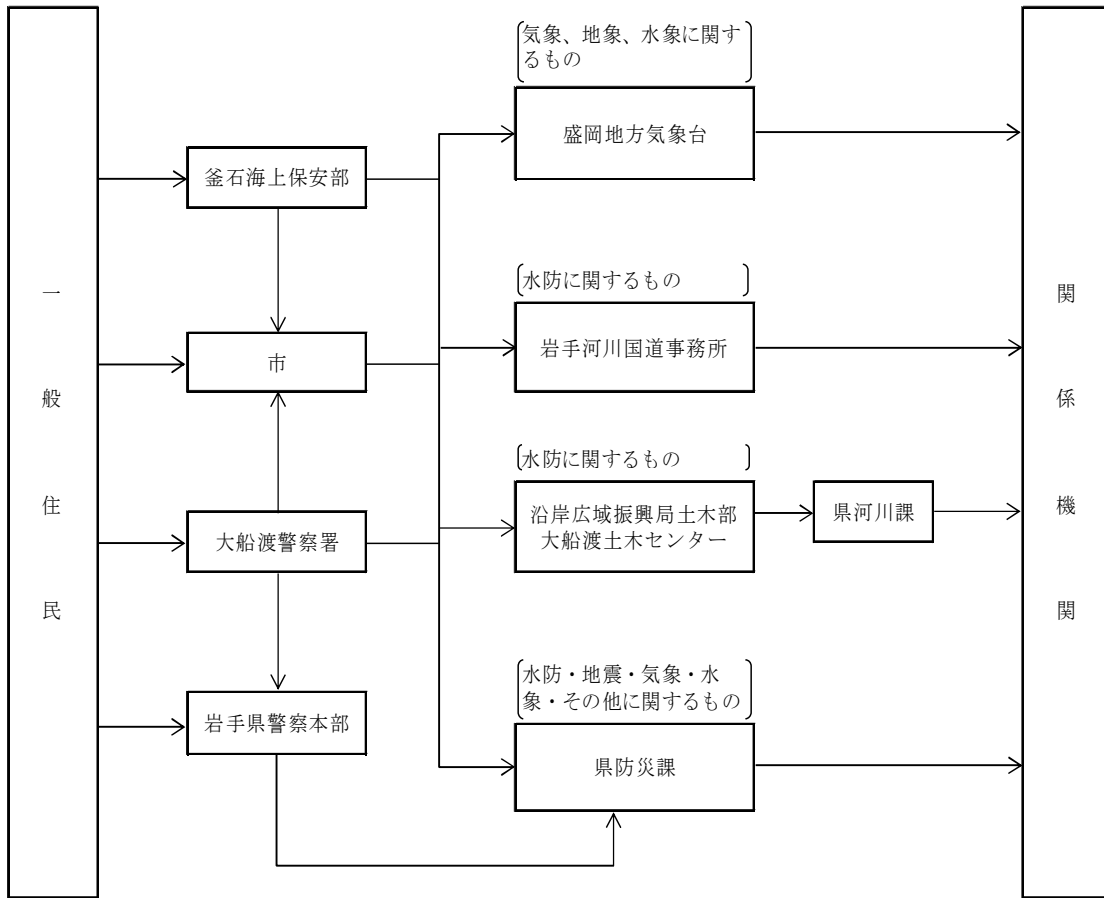
3-3-4 東北地方非常通信協議会構成員名簿（岩手県内構成員）

(令和4年4月1日現在)

| 構 成 員 名 |
|----------|
| 岩手県 |
| 岩手県警察本部 |
| 盛岡市 |
| 宮古市 |
| 大船渡市 |
| 北上市 |
| 久慈市 |
| 遠野市 消防本部 |
| 陸前高田市 |
| 釜石市 |
| 二戸市 |
| 八幡平市 |
| 奥州市 |
| 雫石町 |
| 滝沢市 |
| 紫波町 |
| 住田町 |
| 大槌町 |
| 山田町 |
| 岩泉町 |
| 田野畑村 |
| 普代村 |
| 野田村 |
| 洋野町 |
| 一戸町 |

| 構 成 員 名 |
|-----------------------|
| 岩手県町村会 |
| 東北漁業無線協会 |
| 日本放送協会盛岡放送局 |
| (株)アイビーシー岩手放送 |
| (株)テレビ岩手 |
| (株)岩手めんこいテレビ |
| (株)岩手朝日テレビ |
| (株)エフエム岩手 |
| (株)ラヂオもりおか |
| 奥州エフエム放送(株) |
| 一関コミュニティFM(株) |
| 盛岡ガス(株) |
| 三陸鉄道(株) |
| 岩手県北自動車(株) |
| 岩手開発鉄道(株) |
| (一社)岩手県タクシー協会 |
| (一社)日本アマチュア無線連盟岩手県支部 |
| (株)日本政策金融公庫盛岡支店中小企業事業 |

3-3-5 異常現象の通報、伝達経路構成員



3-4 情報の収集・伝達計画

3-4-1 報告担当機関一覧表

| 様式 番号 | 報告種別 | 報告区分 | | 被害調査、情報収集、報告担当 | | 報告受領機関 | | | |
|--------------------|-------------------------------|------------------|------------------|----------------|----------|--------|---|-----------|-----------|
| | | | | 部 | 班 | 県地方支部等 | 県本部 | 取りまとめる課 | |
| 1 | 被害発生等報告 | | | 総務部 | 総務防災班 | 総務班 | | 防災課 | |
| 1-1 | 避難の指示・勧告等状況報告 | | | | | | | | |
| 2 | 人的及び住家被害報告 | 住家被害 | | 総務部 | 税務班 | 福祉環境班 | 地域福祉課 | 保健福祉企画室 | |
| 2-1 2-2 | | 人的被害 | | 保健福祉部 | 地域福祉班 | | | | |
| 3 | 庁舎等被害報告 | 市有施設 | | 総務部 | 財政班 | 総務班 | | 防災課 | |
| 4 | 社会福祉施設、社会教育施設、文化施設、スポーツ施設被害報告 | 社会福祉施設 | 障害者施設 児童福祉施設等 | 保健福祉部 | 地域福祉班 | 福祉環境班 | 地域福祉課 長寿社会課 障がい保健福祉課 子ども子育て支援室 | 保健福祉企画室 | |
| | | | 老人福祉施設 | 保健福祉部 | 保健介護班 | | | | |
| | | 社会教育施設 | | 協働まちづくり部 | 協働まちづくり班 | 教育事務所班 | 生涯学習文化財課 | 教育企画室 | |
| | | 文化施設 | | 教育対策部 | 教育対策班 | | 文化振興課 | 文化スポーツ企画室 | |
| スポーツ施設 | | 協働まちづくり部 | 協働まちづくり班 | スポーツ振興課 | | | | | |
| B C 5 5-1 | 医療衛生施設被害報告 | 医療施設（県立病院以外の病院等） | | 保健福祉部 | 保健介護班 | 保健医療班 | 医療政策室 | 保健福祉企画室 | |
| | | 感染症指定医療機関 | | | | | | | 子ども子育て支援室 |
| | | 母子健康センター | | | | | | | |
| | | 上水道施設 | | 水道部 | 水道班 | 福祉環境班 | 県民くらしの安全課 | 環境生活企画室 | |
| | | | | 上下水道部 | 簡易水道班 | | | | |
| 衛生施設 | | 市民生活部 | 市民環境班 | 資源循環推進課 | | | | | |
| 6 | 消防施設被害報告 | | | 防災部 | (消防署) | 総務班 | | 防災課 | |
| D 7 | 観光施設被害報告 | 自然公園施設 | | 商工港湾部 | 商工観光班 | 福祉環境班 | 自然保護課 | 環境生活企画室 | |
| | | 観光施設 | | | | 総務班 | 観光・プロモーション室 | 商工企画室 | |
| E 8 | 商工関係被害報告 | | | 商工港湾部 | 商工観光班 | 総務班 | 経営支援課 | 商工企画室 | |
| 9 | 高圧ガス、火薬類施設及び鉱山関係被害報告 | 鉱山関係 | | 市民生活部 | 市民環境課 | 福祉環境班 | 自然保護課 | 環境生活企画室 | |
| | | 高圧ガス、火薬類施設 | | 防災部 | (消防署) | 総務班 | | 防災課 | |
| F 10 | 水産関係被害報告 | | | 農林水産部 | 水産班 | 水産班 | | 農林水産企画室 | |
| F 11 | 漁港施設等被害報告 | 海岸保全施設 | | 農林水産部 | 水産班 | 土木班 | 河川課 漁港漁村課 | 農林水産企画室 | |
| | | 海岸保全施設以外 | | | | 農林班 | 漁港漁村課 | | |
| F 12 | 農業施設被害報告 | | | 農林水産部 | 農林班 | 農林班 | | 農林水産企画室 | |
| F 13 13-1 | 農作物等被害報告 | | | 農林水産部 | 農林班 | 農林班 | | 農林水産企画室 | |
| F 14 | 家畜関係被害報告 | | | 農林水産部 | 農林班 | 農林班 | | 農林水産企画室 | |

資料編 3 災害応急対策計画

| 様式 番号 | 報告種別 | 報告区分 | | 被害調査、情報収集、報告担当 | | 報告受領機関 | | |
|-------------|----------------|----------|-----------|----------------|---------|--------|--------------|---------|
| | | | | 部 | 班 | 県地方支部等 | 県本部 | 取りまとめる課 |
| F 15 | 農地農業用施設被害報告 | 海岸保全施設 | | 農林水産部 | 農林班 | 土木班 | 河川課 農村建設課 | 農林水産企画室 |
| | | 海岸保全施設以外 | | | | 農林班 | 農村建設課 | |
| F 16 | 林業関係被害報告 | 林業施設 | 林産・特用林産施設 | 農林水産部 | 農林班 | 農林班 | 林業振興課 | 農林水産企画室 |
| | | | 苗畑施設 | | | | 森林整備課 | |
| | | | 治山施設 | | | | 森林保全課 | |
| | | 林産物 | 苗木 | | | | 森林整備課 | |
| | | | 苗木以外 | | | | 林業振興課 | |
| | | 林地荒廃 | 森林保全課 | | | | | |
| | | 林道施設 | | | | | | |
| 森林（国・県有林以外） | 森林整備課 | | | | | | | |
| G-1 | 土木施設等被害報告 | 道路、橋梁 | | 都市整備部 | 建設班 | 土木班 | 道路環境課 | 県土整備企画室 |
| | | 河川 | | | | | 農林水産部 | |
| | | 海岸 | | 農林水産部 | 農林班 | | | |
| | | | | 農林水産部 | 水産班 | | | |
| | | 砂防 | | 都市整備部 | 建設班 | | 砂防災害課 | |
| | | 地すべり | | | | | 砂防災害課 | |
| | | 港湾 | | 商工港湾部 | 企業立地港湾班 | | 港湾課 | |
| | | 都市施設等 | | 都市整備部 | 住宅公園班 | | 都市計画課 | |
| 下水道施設 | | 上下水道部 | 下水道班 | 下水環境課 | | | | |
| 17 | 土木施設等被害報告 | 河川、道路・橋梁 | | 都市整備部 | 建設班 | 土木班 | 砂防災害課 | 県土整備企画室 |
| | | 海岸 | 農林水産部 | 農林班 | | | | |
| | | | 農林水産部 | 水産班 | | | | |
| | | 都市施設等 | 都市整備部 | 住宅公園班 | | | | |
| 下水道施設 | 上下水道部 | 下水道班 | | | | | | |
| G-18 | 公営住宅等被害報告 | | | 都市整備部 | 住宅公園班 | 土木班 | 建築住宅課 | 県土整備企画室 |
| H 19 | 児童、生徒及び教員等被害報告 | 市立学校 | | 教育対策部 | 教育対策班 | 教育事務所班 | 学校教育課 | 教育企画室 |
| H 20 | 学校被害報告 | 市立学校 | | 教育対策部 | 教育対策班 | 教育事務所班 | | 教育企画室 |
| H 21 | 文化財被害報告 | | | 教育対策部 | 教育対策班 | 教育事務所班 | 生涯学習文化課 | 教育企画室 |

※ 様式22～様式25、様式A、様式G-2、様式I～Jは、県又は防災関係機関からの報告様式につき省略

3-4-2 災害時における大船渡市と大船渡市内郵便局の協力に関する協定書（大船渡市内郵便局）

大船渡市（以下「甲」という。）と大船渡市内郵便局（以下「乙」という。）は、大船渡市内に発生した地震その他による災害時において、甲及び乙が相互に協力し、必要な対応を円滑に遂行するため、次のとおり協定を締結する。

（定義）

第1条 この協定において「災害」とは、災害対策基本法（昭和36年法律第223号）第2条第1号に規定する災害をいう。

（協力要請）

第2条 甲及び乙は、大船渡市内に災害が発生し、次の事項について必要が生じた場合は、相互に協力を要請することができる。

- (1) 災害応急活動に必要な車両等の提供（車両を所有する場合に限る。ただし、郵便配達用車両は除く。）
- (2) 甲又は乙が収集した避難所開設状況及び本人の同意の上で作成した避難先リスト等の情報の提供
- (3) 郵便局ネットワークを活用した広報活動
- (4) 災害救助法適用時における郵便業務に係る災害特別事務取扱及び援護対策
 - ア 災害地の被災者に対する郵便葉書等の無償交付
 - イ 被災者が差し出す郵便物の料金免除
 - ウ 被災地あて救助用郵便物等の料金免除
 - エ 被災地あて寄付金を内容とする郵便物の料金免除
- (5) 乙が郵便物の配達等の業務中に発見した道路等の被害状況の甲への情報提供
- (6) 避難所における臨時の郵便差出箱の設置及び郵便物の取集・交付等並びにこれらを実行するために必要な事項（避難者情報確認シート（避難先届）又は転居届の配布・回収を含む。）
- (7) 株式会社ゆうちょ銀行の非常払及び株式会社かんぽ生命保険の非常取扱い
- (8) 前各号に掲げるもののほか、要請のあったもののうち協力できる事項

（協力の実施）

第3条 甲及び乙は、前条の規定による要請を受けたときは、その緊急性に鑑み、業務に支障のない範囲内において協力するものとする。

（経費の負担）

第4条 第2条に規定する協力要請に対して、協力した者が要した経費については、法令その他に別段の定めがあるものを除くほか、要請した者が負担する。

2 前項の規定により負担すべき金額は、適正な方法により算出するものとし、甲乙協議の上、決定するものとする。

（災害情報連絡体制の整備）

第5条 甲及び乙は、安否情報等の連絡体制を整備するため、その方策について協議するものとする。

（情報の交換）

第6条 甲及び乙は、相互の防災計画の状況及び協力要請事項に関し、必要に応じて情報の交換を行うものとする。

(連絡責任者)

第7条 この協定に関する連絡責任者は、それぞれ次のとおりとする。

甲 大船渡市総務部防災管理室次長

乙 大船渡郵便局総務部課長

(協議)

第8条 この協定に定めのない事項及びこの協定に関し疑義が生じた場合は、甲及び乙が協議の上、決定するものとする。

(有効期間)

第9条 この協定の有効期間は、平成28年5月12日から平成29年3月31日までとする。ただし、この協定の有効期間満了の日の1月前までに、甲、乙いずれかから書面による解約の申し出がないときは、有効期間満了の日の翌日から起算して1年間この協定を更新するものとし、以後同様とする。

附 則

平成9年9月1日に締結した「災害時における大船渡市内郵便局、大船渡市間の協力に関する覚書」は、廃止する。

この協定の成立を証するため、本書2通を作成し、甲乙記名押印の上、それぞれ1通を保有する。

平成28年5月12日

甲 大船渡市

代表者 大船渡市長 戸 田 公 明

乙 大船渡市内郵便局

代表者 大船渡郵便局長 高 橋 桂 三

別表

協定締結郵便局一覧

| 名 称 | 所 在 地 |
|----------|------------------------|
| 大船渡郵便局 | 岩手県大船渡市盛町字内ノ目11番地19 |
| 細浦郵便局 | 岩手県大船渡市末崎町字小細浦103番地 1 |
| 大船渡駅前郵便局 | 岩手県大船渡市大船渡町字茶屋前55番地 7 |
| 大船渡猪川郵便局 | 岩手県大船渡市猪川町字前田11番地15 |
| 赤崎郵便局 | 岩手県大船渡市赤崎町字亀井田103番地 1 |
| 綾里郵便局 | 岩手県大船渡市三陸町綾里字清水47番地10 |
| 三陸郵便局 | 岩手県大船渡市三陸町越喜来字所通27番地17 |
| 吉浜郵便局 | 岩手県大船渡市三陸町吉浜字沖田80番地 2 |

3-4-3 復興と防災への取り組みに関する協定書 (Google)

大船渡市（以下「甲」といいます）と Google Ireland Limited（以下「乙」といいます）は、東日本大震災からの甲の地域の復興ならびに甲の地域および住民に深刻な影響が及びうる大規模災害時への準備および対応についての甲と乙およびその関係会社（以下「Google」といいます）の協力に関連する両当事者の合意を証するため、本協定書を締結します。なお、本協定書は、2013年3月7日（以下「効力発生日」といいます）からその効力を発生するものとします。

第1条（復興支援に関する協力）

甲と乙は、Googleによる東日本大震災からの復興支援への取り組みに際し、支援策の策定および実施について相互に協力することに合意します。

第2条（災害対応サービス）

1. 本協定書において、「災害対応サービス」とは、Googleが提供する、自然災害や人道的危機（総称して、以下「災害等」といいます）に際して、重要な情報をよりアクセスしやすい形で提供することを目的とする製品およびサービスをいいます。本協定書の効力発生日における災害対応サービスの例には、別紙1に記載するものがあります。なお、災害対応サービスの内容は、随時、追加、中止または変更されることがあります。

2. Googleは、甲の地域および住民に深刻な影響が及びうる災害等が生じた場合、その裁量により、災害対応サービスを提供するか否か、および、その具体的な活動内容を決定します。

第3条（本件協力）

1. 甲は、甲の地域および住民に深刻な影響が及びうる災害等に関連するGoogleによる災害対応サービスの開発および実施に協力すること（以下「本件協力」といいます）ができます。本件協力の例として、以下に列挙する項目があります。

- (1) 甲が保有または管理する、災害対応サービスに関連する情報（以下「本件情報」といいます）を提供すること。
- (2) 災害対応サービスに関連する技術的な協力をを行うこと。
- (3) 災害対応サービスについての広報に協力すること。
- (4) その他、災害対応サービスの提供、改善、周知など、Googleによる災害対応サービスの開発および実施に関連する事項を行うこと。

2. 甲が本件協力を行うか否か、また、本件協力の対象とする項目については、甲の裁量により決定します。甲は、本件協力を開始する場合でも、本件協力を特定の項目について実施および継続する義務をGoogleに対して負うことはなく、また、その裁量により本件協力を随時、変更、中止または終了することができます。ただし、本件協力の実施の方法については、Googleと協議し同意を得るものとします。

3. 本協定書に基づき甲が乙に本件情報を提供する場合、別途当事者が合意する場合を除き、別紙2の条件に従います。

第4条（秘密保持義務及び広報等）

本協定書に関連して相互に開示する非公開の情報の取り扱いについては、本協定書別紙3の条件に従うものとします。

第5条（費用等）

本協定書に関連して各当事者に生じる費用（甲については本件協力の実施のための費用を含み、乙については災害対応サービスの提供のための費用を含みます）については、別途両当事者が書面で同意する場合を除き、甲および乙がそれぞれ自ら負担するものとします。

第6条（期間等）

1. 本協定書は、効力発生日よりその効力を生じ、1年間（以下、「当初期間」といいます）その効力を有します。ただし、当初期間の末日から30日前までに両当事者のいずれかが相手方に対して書面により終了の通知をしない限り、同一の条件で1年間自動的に更新されるものとし、以後、同様とします。
2. 両当事者は、いずれも、相手方に対する書面による30日前の通知により、理由の如何を問わず、本協定書を相手方に対する責任を負わずに終了することができます
3. 本協定書が終了した後も、第4条、第5条、本項および第7条ならびに別紙2第3条および第4条の規定は引き続きその効力を有するものとします。なお、本協定書が終了した後も、Googleは、その裁量により災害対応サービスの提供を行うことができるものとします。

第7条（準拠法および裁判管轄）

本協定書は日本法を準拠法とします。本協定書に関する紛争については、東京地方裁判所が専属的裁判管轄を有するものとします。

以上の合意を証するため、両当事者は本協定書を締結します。

Google Ireland Limited

大船渡市

(Authorized Signature)

(署名)

Mick McCarthy

戸田公明

For, Graham Law (Board Director)

(Name)

(氏名)

(Title)

岩手県大船渡市長
(肩書)

2013.02.20 11:13:57 Z

平成25年2月18日

(Date)

(日付)

<災害対応サービスの例>

本協定書の効力発生日における災害対応サービスの例には、以下に記載するものがあります。

- (1) Google パーソンファインダー（被災地における安否情報発信・検索）
- (2) 避難所情報・避難ルートおよびハザードマップの地図サービス
- (3) ガス・水道・道路など、各種ライフラインの状況についての地図サービス

＜本件情報提供の条件＞

甲が、本協定書の規定に従い、甲が本件情報を乙に提供する場合の条件は、以下によるものとします。

第1条 本件情報ならびに本件情報の提供および利用の目的

1. 甲が本協定書に基づいて乙に提供する本件情報は、甲が保有または管理する乙に提供できる情報のうち、以下のイ. またはロ. に該当する情報とします。なお、イ. に該当する情報がある場合でも、ロ. により他の情報を追加することができます。

イ. 本別紙2末尾に記載する情報（該当する場合のみ）

ロ. 甲が本協定書に基づき乙に提供することをその裁量により随時決定する災害対応サービスに関連する情報

2. 目的：Google による災害対応サービスの開発、実施および広報ならびにそれらに関連する事項

第2条 利用条件

Google は、第1条に記載する目的で、以下の条件で本件情報を利用できるものとします。

イ. 地域的制限：全世界

ロ. 対価：無償

ハ. 利用範囲：

（1）Google の製品またはサービスに関連して本件情報を利用すること（なお、本件情報を利用または加工して製品やサービスを開発することを含みます）。

（2）Google のパートナーが、Google の製品またはサービスに関連して本件情報を利用すること。なお、Google のパートナーとは、Google との契約に基づいて、Google の製品やサービスを内部で利用したり、または、エンド・ユーザーに表示する第三者をいい、Google の API を使用するソフトウェアの開発者や、自らのウェブ・サイト上において Google の製品やサービスを提供するパートナー（例えば、ポータル・サイトやニュース・サイト、その他の一般的な情報サイトなど）を含みます。

（3）エンド・ユーザーが Google の製品またはサービスの利用に関連して本件情報を利用すること

（4）（1）から（3）に掲げる事項に付随または関連して本件情報を利用すること。

ニ. 確認事項：Google は、本件情報を受領した場合でも、本件情報を利用した製品またはサービスを提供したり、特定の製品またはサービス上で本件情報を表示または提供する義務を負うものではありません。

第3条 終了時の取り扱い

1. 本協定書が終了した場合、次項の場合を除き、Google は、本件情報の Google の製品またはサービス上での表示を120日以内に終了するために商業上合理的な努力を払うものとします。

2. 本協定書の期間中に本件情報が Google の製品やサービスを表示する固定的な媒体に含まれた場合（例えば、Google の製品やサービスのスクリーンショットやデモを収録したビデオがテレビで放映

されたり、印刷媒体に掲載されたり、CD、DVDなどの固定的な媒体に記録されたとき)には、かかる利用は、本協定書の終了後も引き続き認められるものとします。

第4条 責任の制限

甲および乙は、本別紙2に定める条件に従って行う本件情報の提供および利用により相手方に損害が生じたとしても、相手方に対して何らの責任を負わないものとします

以上

〈末尾〉

本件情報のリスト (該当する場合のみ)

＜秘密保持義務の条件＞

第1条（秘密情報）

「秘密情報」とは、本協定書に基づき（又は関して）、一方当事者により（又は一方当事者を代理して）相手方当事者に対し開示された情報であって、秘密の表示がなされているか、当該状況においては開示当事者の秘密情報であると通常、考えられる情報を意味するが、いかなる場合においても、秘密情報には、受領者にとり既知である情報、受領者の落ち度によらず公知となった情報、受領者が独自に開発した情報、又は第三者により受領者に対し適法に提供された情報は含まれません。

第2条（守秘義務）

秘密情報の受領者はかかる秘密情報を開示してはなりません。但し、当該秘密情報を知る必要がある関連会社、従業員、代理人及び専門的アドバイザーであって、書面により、当該秘密情報の機密性を保持することに同意した者（専門的アドバイザーの場合は、その他の態様により、当該秘密情報機密性を保持する義務を負う者）についてはこの限りではありません。受領者は、前記の個人又は団体が、当該秘密情報を本協定書に基づく権利の行使または義務の履行目的に限定して、かつ、当該秘密情報の保護のために合理的な注意をしつつ、これを使用するよう確実に期すものとします。受領者は、法により要請される場合、開示者への合理的な通知（かかる通知が法により許容される場合）を行った後に、秘密情報を開示することができます。

以上

3-4-4 災害時における無人遠隔操作航空撮影に関する協定書（一般社団法人東日本ドローン協会岩手支部）

大船渡市（以下「甲」という。）と、一般社団法人東日本ドローン協会岩手支部（以下「乙」という。）は、災害時における無人遠隔操作航空撮影（以下「空撮」という。）について、次のとおり協定を締結する。

（趣旨）

第1条 この協定は、大船渡市内に災害対策基本法（昭和36年法律第223号）第2条第1号に規定する災害（以下「災害」という。）が発生した場合に、乙が行う撮影について必要な事項を定めるものとする

（協力要請）

第2条 甲は、災害時において空撮の必要があると認めるときは、乙に空撮を要請するものとする。

2 乙は、速やかに撮影した映像の処理を行い、甲に提供するものとする。

3 第1項の規定に関わらず、乙は、気象条件等の特別な理由があるときは、甲の要請に協力しないことができる。

（要請）

第3条 甲は、前条第1項の要請を無人遠隔操作航空撮影要請通知書（以下「通知書」という。）により行わなければならない。

2 前項の規定に関わらず、甲において通知書を作成する時間的余裕がないときは、前条第1条の要請を口頭で行うことができる。この場合において、甲は、後日速やかに通知書を乙に提出するものとする。

（報告）

第4条 乙は、要請を受けて実施した内容について、実績報告書を作成し、甲に提出するものとする。

（損害賠償）

第5条 空撮に際し、第三者に損害を与えたときは、乙はその損害を賠償するものとする。

（費用負担）

第6条 空撮のために要した費用は、甲の負担とする。

（映像の所有権）

第7条 第2条第2項の規定により提供を受けた映像の所有権は、甲に帰属する。

（連絡責任者）

第8条 甲及び乙は、空撮が円滑に実施できるよう、それぞれ連絡責任者を定め、相互に届け出しておくものとする。

（有効期間）

第9条 この協定は、協定締結の日から効力を有するものとし、甲又は乙が文書をもって協定の終了を通知しない限り、その効力を有するものとする。

（協議）

第10条 この協定に定めのない事項及びこの協定に疑義が生じたときは、甲乙協議の上決定するものとする。

この協定の成立を証するため、本書2通を作成し、甲乙記名押印の上、各1通を保有する。

平成29年1月23日

甲 岩手県大船渡市

代表者 大船渡市長 戸 田 公 明

乙 岩手県大船渡市日頃市町字中板用76番地6

一般社団法人東日本ドローン協会岩手支部
支部長 佐 藤 健

3-4-5 災害に係る情報発信等に関する協定（ヤフー株式会社）

大船渡市およびヤフー株式会社（以下「ヤフー」という）は、災害に係る情報発信等に関し、次のとおり協定（以下「本協定」という）を締結する。

第1条（本協定の目的）

本協定は、大船渡市内の地震、津波、台風、豪雨、洪水、暴風その他の災害に備え、大船渡市が大船渡市民に対して必要な情報を迅速に提供し、かつ大船渡市の行政機能の低下を軽減させるため、大船渡市とヤフーが互いに協力して様々な取組みを行うことを目的とする。

第2条（本協定における取組み）

1. 本協定における取組みの内容は次の中から、大船渡市およびヤフーの両者の協議により具体的な内容および方法について合意が得られたものを実施するものとする。
 - (1) ヤフーが、大船渡市の運営するホームページの災害時のアクセス負荷の軽減を目的として、大船渡市の運営するホームページのキャッシュサイトをヤフーサービス上に掲載し、一般の閲覧に供すること。
 - (2) 大船渡市が、大船渡市内の避難所等の防災情報をヤフーに提供し、ヤフーが、これらの情報を平常時からヤフーサービス上に掲載するなどして、一般に広く周知すること。
 - (3) 大船渡市が、大船渡市内の避難勧告等の緊急情報をヤフーに提供し、ヤフーが、これらの情報をヤフーサービス上に掲載するなどして、一般に広く周知すること。
 - (4) 大船渡市が、災害発生時の大船渡市内の被害状況、ライフラインに関する情報および避難所におけるボランティア受入れ情報をヤフーに提供し、ヤフーが、これらの情報をヤフーサービス上に掲載するなどして、一般に広く周知すること。
 - (5) 大船渡市が、大船渡市内の避難所等における必要救援物資に関する情報をヤフーに提供し、ヤフーが、この必要救援物資に関する情報をヤフーサービス上に掲載するなどして、一般に広く周知すること。
 - (6) 大船渡市が、大船渡市内の避難所に避難している避難者の名簿を作成する場合、ヤフーが提示する所定のフォーマットを用いて名簿を作成すること。
2. 大船渡市およびヤフーは、前項各号の事項が円滑になされるよう、お互いの窓口となる連絡先およびその担当者名を相手方に連絡するものとし、これに変更があった場合、速やかに相手方に連絡するものとする。
3. 第1項各号に関する事項および同項に記載のない事項についても、大船渡市およびヤフーは、両者で適宜協議を行い、決定した取組みを随時実施するものとする。

第3条（費用）

前条に基づく大船渡市およびヤフーの対応は別段の合意がない限り無償で行われるものとし、それぞれの対応にかかる旅費・通信費その他一切の経費は、各自が負担するものとする。

第4条（情報の周知）

ヤフーは、大船渡市から提供を受ける情報について、大船渡市が特段の留保を付さない限り、本協定の目的を達成するため、ヤフーが適切と判断する方法（提携先への提供、ヤフーサービス以外のサービス上での掲載等を含む）により、一般に広く周知することができる。ただし、ヤフーは、本協定の目的以外のために二次利用をしてはならないものとする。

第5条（本協定の公表）

本協定締結の事実および本協定の内容を公表する場合、大船渡市およびヤフーは、その時期、方法および内容について、両者で別途協議のうえ、決定するものとする。

第6条（本協定の期間）

本協定の有効期間は、本協定締結日から1年間とし、期間満了前までにいずれかの当事者から他の当事者に対し期間満了によって本協定を終了する旨の書面による通知がなされない限り、本協定はさらに1年間自動的に更新されるものとし、以後も同様とする。

第7条（協議）

本協定に定めのない事項および本協定に関して疑義が生じた事項については、大船渡市およびヤフーは、誠実に協議して解決を図る。

以上、本協定締結の証として本書2通を作成し、大船渡市とヤフー両者記名押印のうえ各1通を保有する。

2019年10月1日

大船渡市：

代表者 大船渡市長 戸田 公明

ヤフー：東京都千代田区紀尾井町1番3号

ヤフー株式会社

代表取締役 川 邊 健 太 郎

3-4-6 被害状況判定の基準

(1) 災害による人及び建物等の被害の判定基準は、おおむね次によるものとする。

| 被害区分 | | 判定基準 | |
|-------|--------------|--|--|
| 人的被害 | 死者 | 当該災害が原因で死亡し、死体を確認したもの、又は死体を確認することができないが死亡したことが確実なもの | |
| | 行方不明 | 当該災害が原因で所在不明となり、かつ死亡の疑いのあるもの | |
| | 負傷者 | 重傷者 | 災害のため負傷し、医師の治療を受けまたは受ける必要のあるものうち、1月以上の治療を要する見込みのもの |
| | | 軽傷者 | 災害のため負傷し、医師の治療を受けまたは受ける必要のあるものうち、1月未満で治療できる見込みのもの |
| 住家の被害 | 全壊、全焼 全流失 | 住家はその居住のための基本的機能を喪失したもの、すなわち、住家全部が倒壊、流失、埋没、焼失したもの、または住家の損壊が甚だしく、補修により元通りに再使用することが困難なもの。具体的には、「災害に係る住家の被害認定基準運用指針」（内閣府）による。 | |
| | 半壊、半焼 | 住家はその居住のための基本的機能の一部を喪失したもの、すなわち、住家の損壊が甚だしいが、補修すれば元通りに再使用できる程度のもの。具体的には、「災害に係る住家の被害認定基準運用指針」（内閣府）による。 | |
| | 一部破損 | 被害が半壊に達しないが、ある程度の補修を加えれば再びその目的に使用できる程度のもの | |
| | 浸水 | 床上 | 浸水が住家の床上に達した程度のもの |
| | | 床下 | 浸水が住家の床上に達せず、床下に溜った程度のもの |
| 田畑の被害 | 流出、埋没 | 耕土が流出し、又は砂利等の堆積のため耕作が不能となったもの | |
| | 冠水 | 植付作物の先端が見えなくなる程度に水につかったもの | |

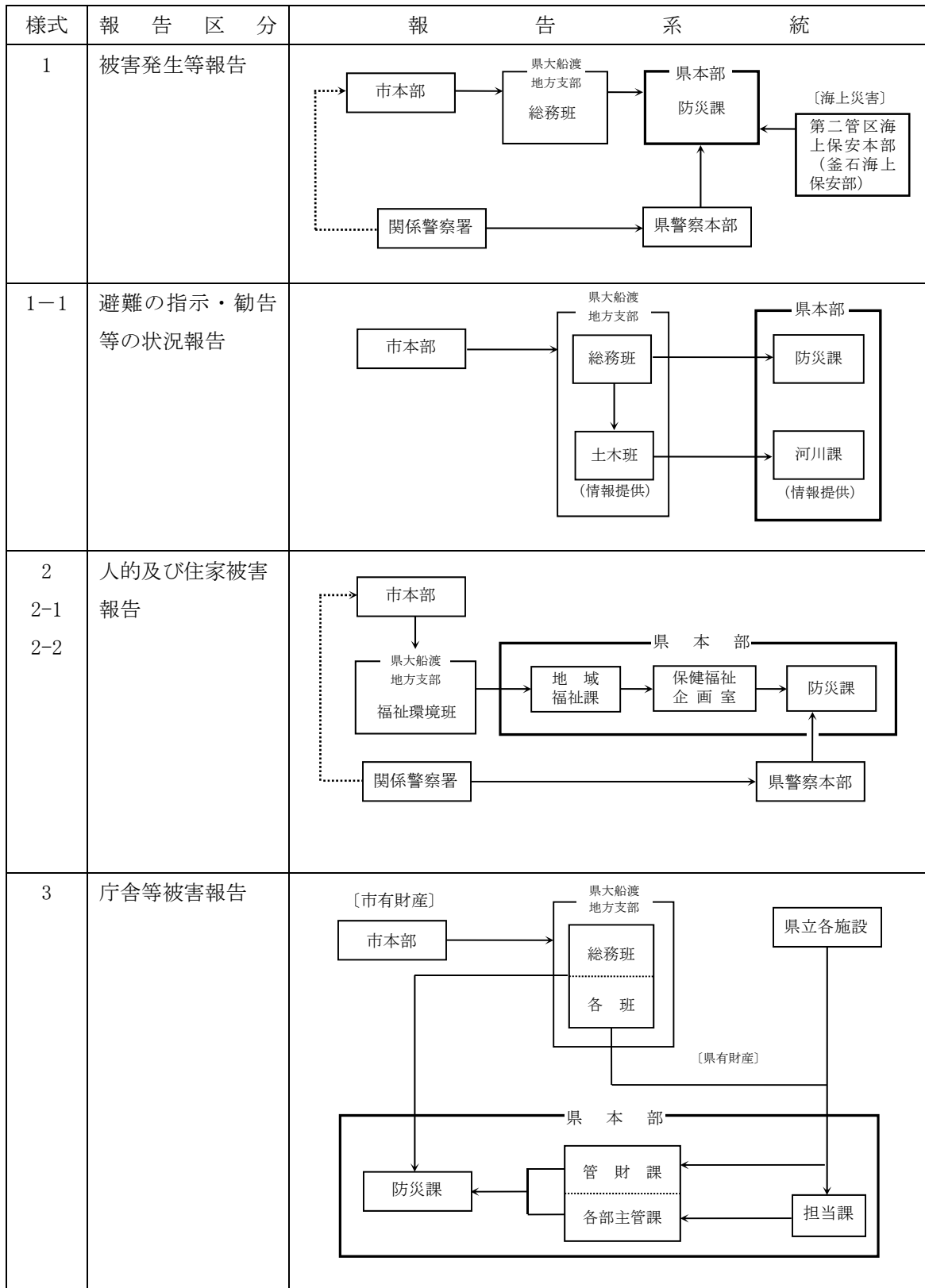
資料編 3 災害応急対策計画

| 被害区分 | | 判定基準 | |
|--------|--------|--|------------------|
| その他の被害 | 道路決壊 | 高速自動車道、一般国道、県及び市道の一部が損壊し車両の通行が不能となった程度の被害 | |
| | 橋梁流失 | 市道以上の道路に架設した橋が一部又は全部流出し、一般の渡橋が不能となった程度の被害 | |
| | 堤防決壊 | 河川法にいう二級河川の堤防、あるいは溜池、かんがい用水路の堤防が決壊し、復旧工事を要する程度の被害 二級河川 盛川、鷹生川、立根川、綾里川、甫嶺川、吉浜川、須崎川、浦浜川、後ノ入川、中井川、合足川、泊川、船河原川 | |
| | 鉄道不通 | 汽車、鉄道等の通行が不能となった程度の被害 | |
| | 被害船舶 | 沈没 | 船体が没し、航行不能になったもの |
| | | 流失 | 流失し、所在が不明となったもの |
| 破損 | | 修理しなければ航行できないもの | |
| 文化財の被害 | 全壊又は滅失 | 文化財が滅失し、又は損壊部分が甚だしく残存部分に補修を加えても文化財としての価値を失ったと認められるもの | |
| | 半壊 | 重要部分に相当な被害を被ったが、相当の補修を加えれば文化財としての価値を維持できるもの | |
| | 一部破損 | 被害が一部分にとどまり、補修により文化財としての価値を維持できるもの | |

(2) 被害報告に使用する用語の定義は次のとおりとする。

| 用語 | 定義 |
|-------|---|
| 住家 | 現実に居住のため使用している建物をいい、社会通念上の住家であるかどうかを問わない。 |
| 世帯 | 生計を一にしている実際の生活単位をいう。従って、同一家屋内に親子夫婦であっても、生活の実態が別々であれば当然2世帯となる。また、主として学生等を宿泊させている寄宿舍、下宿その他これらに類する施設に宿泊するもので、共同生活を営んでいるものについては、原則としてその寄宿舍等を1世帯として取扱うものとする。 |
| 非住家被害 | 住家以外の建築物をいう。 なお、官公署、学校、病院、公民館、神社、仏閣等は非住家とする。ただし、これらの施設に、常時、人が居住している場合には、当該部分は住家とする。 |
| 船舶 | 櫓、櫂のみをもって運転する舟以外の舟をいう。 |
| り災世帯 | 災害により、全壊、半壊、床上浸水により被害を受けた世帯をいう。 |
| り災者 | り災世帯の構成員をいう。 |

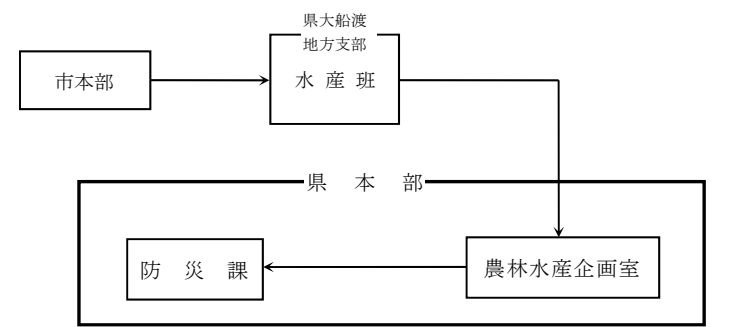
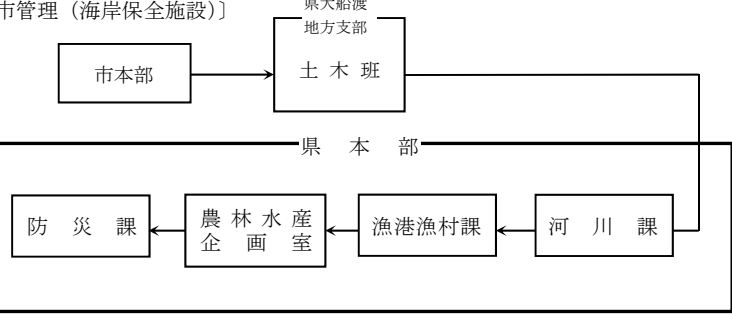
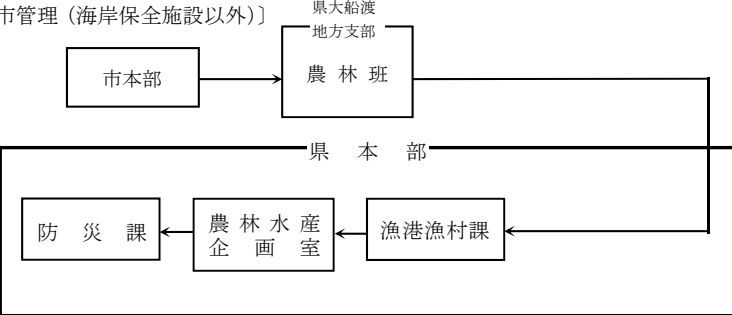
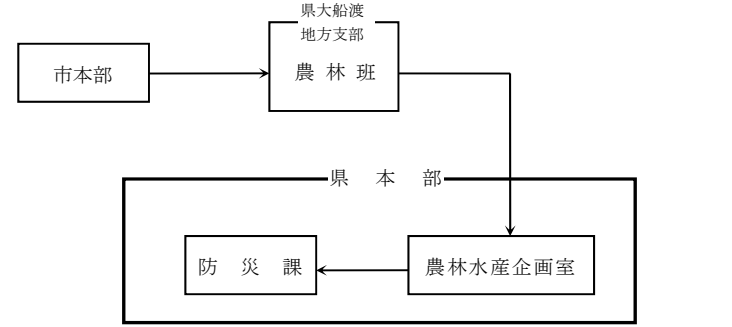
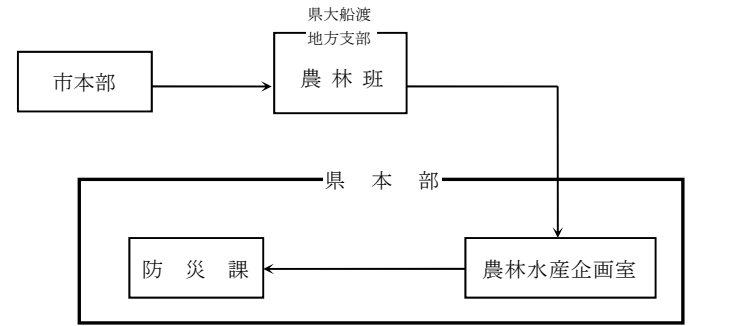
3-4-7 報告区別系統図



| 様式 | 報告区分 | 報告系統 |
|--------------------|-----------------------------|---|
| 4 | 社会福祉施設、社会教育施設、文化施設、体育施設被害報告 | <p>市本部 → 県大船渡地方支部 (教育事務所班, 福祉環境班) → 県立各施設</p> <p>県本部: 防災課, 保健福祉企画室, 教育企画室, 文化スポーツ企画室, 地域福祉課, 生涯学習文化財課, スポーツ振興課, 文化振興課</p> <p>県立各施設: [社会福祉施設], [社会教育施設], [体育施設], [文化施設]</p> |
| B C 5 5-1 | 医療衛生施設被害報告 | <p>市本部, 国立病院等 → 県大船渡地方支部 (保健医療班(福祉環境班), 県立病院班)</p> <p>県本部: 防災課, 保健福祉企画室, 環境生活企画室, (医療)管理課, 医療政策室, 子ども子育て支援室, 県民くらしの安全課, 資源循環推進課</p> <p>施設: [県立病院以外の病院等・感染症指定医療機関], [母子健康センター], [上水道施設・衛生施設(火葬場、墓地、死亡畜獣取扱場及びと畜場)], [衛生施設(ごみ処理施設、し尿処理施設)], [県立病院]</p> |
| 6 | 消防施設被害報告 | <p>市本部 → 県大船渡地方支部 (総務班) → 県本部 (防災課)</p> |

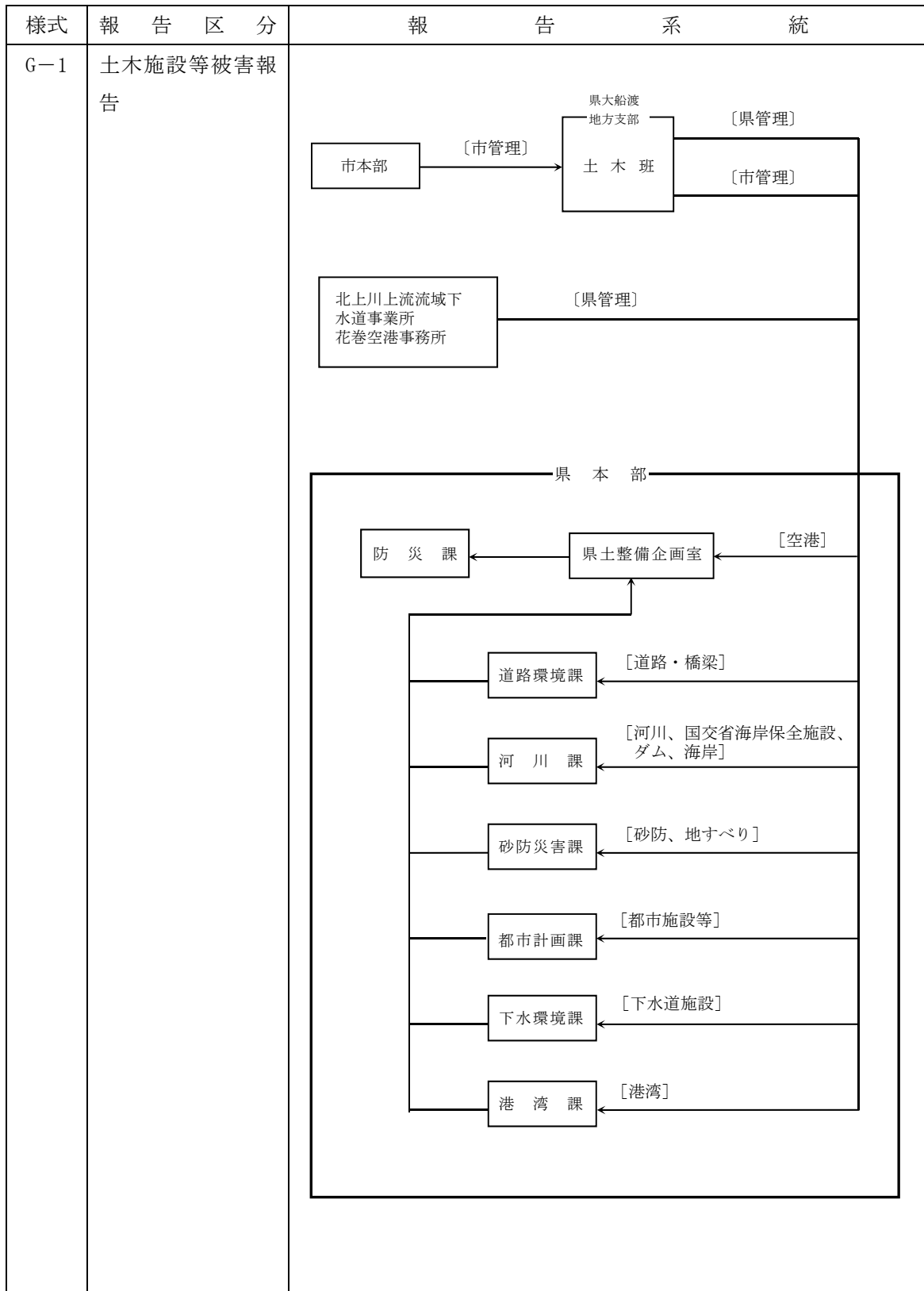
| 様式 | 報告区分 | 報告系統 |
|--------|----------------------|------|
| D 7 | 観光施設被害報告 | |
| E 8 | 商工関係被害報告 | |
| 9 | 高圧ガス、火薬類施設及び鉱山関係被害報告 | |

資料編 3 災害応急対策計画

| 様式 | 報告区分 | 報告系統 |
|-----------------|-----------|--|
| F 10 | 水産関係被害報告 |  |
| F 11 | 漁港施設等被害報告 | <p>[市管理（海岸保全施設）]</p>  <p>[市管理（海岸保全施設以外）]</p>  |
| F 12 | 農業施設被害報告 |  |
| F 13 13-1 | 農作物等被害報告 |  |

資料編 3 災害応急対策計画

| 様式 | 報告区分 | 報告系統 |
|---------|-------------|--|
| F 14 | 家畜等関係被害報告 | <p>[県管理以外] 市本部 → 農林班 (県大船渡地方支部) 農林班 → 農林水産企画室 (県本部) 農林水産企画室 → 防災課</p> |
| F 15 | 農地農業用施設被害報告 | <p>[県管理以外 (海岸保全施設)] 市本部 → 土木班 (県大船渡地方支部) 土木班 → 河川課 (県本部) → 農村建設課 (県本部) → 農林水産企画室 (県本部) → 防災課</p> <p>[県管理以外 (海岸保全施設以外)] 市本部 → 農林班 (県大船渡地方支部) 農林班 → 農村建設課 (県本部) → 農林水産企画室 (県本部) → 防災課</p> |
| F 16 | 林業関係被害報告 | <p>市本部 → 農林班 (県大船渡地方支部) 東北森林管理局 → 農林班 (国有林関係) (独)森林総合研究所 森林農地整備センター → 農林班 (森林農地整備センター関係)</p> <p>県本部 農林班 → 林業課 → 防災課 農林班 → 森林整備課 → 農林水産企画室 農林班 → 森保全課 → 農林水産企画室</p> <p>林業課: [林産・特用林産施設、林産物(苗木以外)] 森林整備課: [作業道(県有林以外)、苗畑施設、林産物(苗木)、森林(国有林・県有林以外)] 森保全課: [林道] [治山施設、県有林関係、林地荒廃]</p> |



資料編 3 災害応急対策計画

| 様式 | 報告区分 | 報告系統 |
|-----------|-----------|--|
| 17 | 土木施設等被害報告 | <p>市本部 → [市管理] → 土木班 (県大船渡地方支部) [県管理]</p> <p>土木班 → [市管理] → 防災課 (県本部)</p> <p>土木班 → [市管理] → 砂防災害課 (県本部)</p> <p>県立各施設 → [県管理] → 土木班</p> <p>岩手河川国道事務所 南三陸沿岸国道事務所 釜石港湾事務所 [国管理] → 土木班</p> <p>東日本高速道路(株)東北支社 (十和田・盛岡・北上・古川・八戸・秋田管理事務所) [東日本高速道路(株)管理] → 土木班</p> <p>県本部</p> <p>防災課 ← 土木班</p> <p>砂防災害課 ← 土木班</p> <p>砂防災害課 ← [道路]</p> <p>砂防災害課 ← [河川、道路、橋梁、砂防、地すべり、急傾斜、港湾施設、海岸保全施設]</p> <p>砂防災害課 ← [河川、道路、橋梁、港湾、空港、海岸、砂防、地すべり、急傾斜、都市施設等、上下水道施設]</p> |
| G-1 18 | 公営住宅等被害報告 | <p>市本部 → [市管理] → 土木班 (県大船渡地方支部) [県管理]</p> <p>土木班 → [市管理] → 建築住宅課 (県本部)</p> <p>土木班 → [市管理] → 防災課 (県本部)</p> <p>土木班 → [市管理] → 県土整備企画室 (県本部)</p> <p>建築住宅課 → 防災課</p> <p>建築住宅課 → 県土整備企画室</p> |

資料編 3 災害応急対策計画

| 様式 | 報告区分 | 報告系統 |
|---|------|--|
| <p>H 19</p> <p>児童、生徒及び教員等被害報告</p> <p>H 20</p> <p>学校被害報告</p> | | <p>[市立学校] 市本部 → 県大船渡地方支部 教育事務所班</p> <p>国立学校 → 県本部 防災課</p> <p>私立学校 → 県本部 総務室</p> <p>県立学校 → 県本部 総務室</p> <p>県立大学 県立大学短期大学部 → 県本部 総務室</p> <p>県本部 防災課 ← 県本部 総務室</p> <p>県本部 防災課 ← 教育企画室</p> <p>教育企画室 ← [財産・施設・設備]</p> <p>教育企画室 ← 学校教育課 [児童・生徒、教職員]</p> |
| <p>H 21</p> <p>文化財被害報告</p> | | <p>市本部 → 県大船渡地方支部 教育事務所班</p> <p>県大船渡地方支部 教育事務所班 → 総務課</p> <p>総務課 → 防災課</p> <p>総務課 → 教育企画室</p> <p>生涯学習文化課 → 教育企画室</p> |

3-6 交通確保・輸送計画

3-6-1 市本部緊急通行車両一覧表

令和4年4月1日現在

| No. | 車種 | 登録番号 | 所属課名 | 使用目的 | 備考 |
|-----|-----------|------------|-------|---------|----|
| 1 | 中型バス | 岩手22ゆ867 | 財政課 | 災害応急対策用 | |
| 2 | 日野中型バス | 岩手200は419 | 財政課 | 災害応急対策用 | |
| 3 | シビリアン | 岩手200さ1712 | 財政課 | 災害応急対策用 | |
| 4 | セレナ | 岩手502ち7935 | 財政課 | 災害応急対策用 | |
| 5 | エスティマ | 岩手301ち2823 | 財政課 | 災害応急対策用 | |
| 6 | エスティマ | 岩手300む5778 | 財政課 | 災害応急対策用 | |
| 7 | キャンター | 岩手400つ9590 | 財政課 | 災害応急対策用 | |
| 8 | アルト | 岩手580に8540 | 財政課 | 災害応急対策用 | |
| 9 | サクシードバン | 岩手400つ2072 | 財政課 | 災害応急対策用 | |
| 10 | デュトロ | 岩手400つ2169 | 財政課 | 災害応急対策用 | |
| 11 | キャリイ | 岩手480こ3523 | 財政課 | 災害応急対策用 | |
| 12 | ハイゼットコンテナ | 岩手480け6898 | 財政課 | 災害応急対策用 | |
| 13 | サクシード | 岩手400と1663 | 財政課 | 災害応急対策用 | |
| 14 | ハイゼット | 岩手480こ426 | 財政課 | 災害応急対策用 | |
| 15 | プレオ | 岩手580の9778 | 財政課 | 災害応急対策用 | |
| 16 | アクア | 岩手501む5624 | 財政課 | 災害応急対策用 | |
| 17 | インサイト | 岩手501の3003 | 財政課 | 災害応急対策用 | |
| 18 | 日野2tコンテナ | 岩手100さ7851 | 財政課 | 災害応急対策用 | |
| 19 | キャロル | 岩手580に1998 | 財政課 | 災害応急対策用 | |
| 20 | エクシーガ | 岩手300ゆ7745 | 財政課 | 災害応急対策用 | |
| 21 | キャリイ | 岩手480け4014 | 財政課 | 災害応急対策用 | |
| 22 | クリッパー | 岩手480た8923 | 税務課 | 災害応急対策用 | |
| 23 | アルト | 岩手581い4739 | 税務課 | 災害応急対策用 | |
| 24 | アルト | 岩手580ゆ4493 | 税務課 | 災害応急対策用 | |
| 25 | デリカ | 岩手300や9636 | 市民環境課 | 災害応急対策用 | |
| 26 | プロボックス | 岩手500み9496 | 市民環境課 | 災害応急対策用 | |
| 27 | サクシードバン | 岩手400た1698 | 市民環境課 | 災害応急対策用 | |
| 28 | マーチ | 岩手501ひ1061 | 市民環境課 | 災害応急対策用 | |
| 29 | タント | 岩手580ぬ4298 | 地域福祉課 | 災害応急対策用 | |
| 30 | タント | 岩手580ぬ4299 | 地域福祉課 | 災害応急対策用 | |

資料編 3 災害応急対策計画

| No. | 車種 | 登録番号 | 所属課名 | 使用目的 | 備考 |
|-----|-----------|------------|---------|---------|----|
| 31 | キャラバン | 岩手800す6174 | 地域福祉課 | 災害応急対策用 | |
| 32 | EKワゴン | 岩手580ぬ3868 | 地域福祉課 | 災害応急対策用 | |
| 33 | プロボックス | 岩手400と5462 | 地域福祉課 | 災害応急対策用 | |
| 34 | EKワゴン | 岩手580そ5680 | 長寿社会課 | 災害応急対策用 | |
| 35 | コルト | 岩手501ま7274 | 長寿社会課 | 災害応急対策用 | |
| 36 | アクア | 岩手502つ5708 | 長寿社会課 | 災害応急対策用 | |
| 37 | ハイゼット | 岩手480そ5687 | 長寿社会課 | 災害応急対策用 | |
| 38 | プレオプラス | 岩手581い678 | 長寿社会課 | 災害応急対策用 | |
| 39 | ハイゼットカーゴ | 岩手480つ5266 | 長寿社会課 | 災害応急対策用 | |
| 40 | ムーブ | 岩手581く5707 | 長寿社会課 | 災害応急対策用 | |
| 41 | サンバー | 岩手480た3143 | 健康推進課 | 災害応急対策用 | |
| 42 | ADバン | 岩手400た2919 | 健康推進課 | 災害応急対策用 | |
| 43 | ミライース | 岩手581え9050 | 健康推進課 | 災害応急対策用 | |
| 44 | プロボックス | 岩手500ふ4635 | 健康推進課 | 災害応急対策用 | |
| 45 | ミライース | 岩手580ゆ2883 | 秘書広報課 | 災害応急対策用 | |
| 46 | クラウン | 岩手300ま530 | 議会事務局 | 災害応急対策用 | |
| 47 | プリウス | 岩手300や7365 | 企業立地港湾課 | 災害応急対策用 | |
| 48 | キャラバン | 岩手400ち3897 | 観光交流推進室 | 災害応急対策用 | |
| 49 | クリッパー | 岩手480ち8367 | 産業政策室 | 災害応急対策用 | |
| 50 | ハイゼットカーゴ | 岩手480ち9354 | 産業政策室 | 災害応急対策用 | |
| 51 | ハイゼットカーゴ | 岩手480つ7362 | 産業政策室 | 災害応急対策用 | |
| 52 | グレーダー | 岩手00る2203 | 建設課 | 災害応急対策用 | |
| 53 | タイタン | 岩手400ち5006 | 建設課 | 災害応急対策用 | |
| 54 | ハイラックスサーフ | 岩手800さ5217 | 建設課 | 災害応急対策用 | |
| 55 | エルフダンプ | 岩手400ち4764 | 建設課 | 災害応急対策用 | |
| 56 | ハイゼットカーゴ | 岩手480け4588 | 建設課 | 災害応急対策用 | |
| 57 | ジムニー | 岩手580よ9473 | 建設課 | 災害応急対策用 | |
| 58 | エクストレイル | 岩手300ゆ7570 | 建設課 | 災害応急対策用 | |
| 59 | エクストレイル | 岩手300ゆ7569 | 建設課 | 災害応急対策用 | |
| 60 | パジェロミニ | 岩手580の5008 | 建設課 | 災害応急対策用 | |
| 61 | ミニキャブバン | 岩手480く4108 | 住宅管理課 | 災害応急対策用 | |
| 62 | ノート | 岩手502せ7906 | 住宅管理課 | 災害応急対策用 | |
| 63 | サクシード | 岩手400つ3883 | 土地利用課 | 災害応急対策用 | |

資料編 3 災害応急対策計画

| No. | 車 種 | 登 録 番 号 | 所 属 課 名 | 使 用 目 的 | 備 考 |
|-----|----------|------------|-----------------|---------|-----|
| 64 | エブリイ | 岩手580ゆ3885 | 土 地 利 用 課 | 災害応急対策用 | |
| 65 | キャンター | 岩手400つ9591 | 土 地 利 用 課 | 災害応急対策用 | |
| 66 | ファミリアバン | 岩手400つ4499 | 水 産 課 | 災害応急対策用 | |
| 67 | C-HR | 岩手301ち4119 | 水 産 課 | 災害応急対策用 | |
| 68 | エブリイ | 岩手480た7778 | 水 産 課 | 災害応急対策用 | |
| 69 | ランドクルーザー | 岩手400す8811 | 農 林 課 | 災害応急対策用 | |
| 70 | テリオスキッド | 岩手580ち4850 | 農 林 課 | 災害応急対策用 | |
| 71 | ハイゼット | 岩手480け4611 | 農 林 課 | 災害応急対策用 | |
| 72 | エクストレイル | 岩手301つ824 | 農 林 課 | 災害応急対策用 | |
| 73 | プレオプラス | 岩手581え4301 | 農 林 課 | 災害応急対策用 | |
| 74 | ライズ | 岩手502つ4077 | 農 林 課 | 災害応急対策用 | |
| 75 | ハスラー | 岩手581く9534 | 農 林 課 | 災害応急対策用 | |
| 76 | ミニキャブバン | 岩手480す4016 | 農 林 課 | 災害応急対策用 | |
| 77 | エルフ | 岩手400と1679 | 水 道 事 業 所 | 災害応急対策用 | |
| 78 | ADバン | 岩手800せ1022 | 水 道 事 業 所 | 災害応急対策用 | |
| 79 | サンバーバン | 岩手480え351 | 水 道 事 業 所 | 災害応急対策用 | |
| 80 | サンバーバン | 岩手480け5285 | 水 道 事 業 所 | 災害応急対策用 | |
| 81 | クリッパー | 岩手480け8692 | 水 道 事 業 所 | 災害応急対策用 | |
| 82 | N-VAN | 岩手480つ7681 | 水 道 事 業 所 | 災害応急対策用 | |
| 83 | ハイゼットカーゴ | 岩手480た26 | 下 水 道 事 業 所 | 災害応急対策用 | |
| 84 | ファミリアバン | 岩手400つ4498 | 下 水 道 事 業 所 | 災害応急対策用 | |
| 85 | エブリイバン | 岩手480さ5096 | 下 水 道 事 業 所 | 災害応急対策用 | |
| 86 | N-VAN | 岩手480て3410 | 簡易水道事業所 | 災害応急対策用 | |
| 87 | キャンター | 岩手800す6719 | 簡易水道事業所 | 災害応急対策用 | |
| 88 | ミラバン | 岩手480そ4309 | 簡易水道事業所 | 災害応急対策用 | |
| 89 | キャリイ | 岩手480け4006 | 簡易水道事業所 | 災害応急対策用 | |
| 90 | サクシード | 岩手400つ3881 | 三 陸 支 所 | 災害応急対策用 | |
| 91 | エブリイ | 岩手480ち3055 | 綾 里 出 張 所 | 災害応急対策用 | |
| 92 | ハイエース | 岩手301さ180 | 綾 里 診 療 所 | 災害応急対策用 | |
| 93 | コンテ | 岩手580つ2396 | 吉 浜 診 療 所 | 災害応急対策用 | |
| 94 | キャラバン | 岩手300ゆ7782 | 越 喜 来 診 療 所 | 災害応急対策用 | |
| 95 | プリウス | 岩手300め108 | 越 喜 来 診 療 所 | 災害応急対策用 | |
| 96 | エブリイ | 岩手480う8934 | 北 部 給 食 セ ン タ ー | 災害応急対策用 | |
| 97 | アルト | 岩手581い6836 | 学 校 教 育 課 | 災害応急対策用 | |
| 98 | サンバートラック | 岩手480さ1345 | 学 校 教 育 課 | 災害応急対策用 | |
| 99 | サンバートラック | 岩手480さ1346 | 学 校 教 育 課 | 災害応急対策用 | |
| 100 | バネットバン | 岩手400ち1844 | 市 民 文 化 会 館 | 災害応急対策用 | |

資料編 3 災害応急対策計画

| No. | 車 種 | 登 録 番 号 | 所 属 課 名 | 使 用 目 的 | 備 考 |
|-----|---------|------------|-----------|---------|-----|
| 101 | 図書館車 | 岩手800せ1880 | 図 書 館 | 災害応急対策用 | |
| 102 | ミラバン | 岩手480こ2234 | 図 書 館 | 災害応急対策用 | |
| 103 | サクシードバン | 岩手400つ2071 | 生 涯 学 習 課 | 災害応急対策用 | |
| 104 | デュトロ | 岩手100せ1085 | 生 涯 学 習 課 | 災害応急対策用 | |
| 105 | サンバー | 岩手480こ9543 | 中 央 公 民 館 | 災害応急対策用 | |
| 106 | カローラ | 岩手501ほ7511 | 中 央 公 民 館 | 災害応急対策用 | |
| 107 | プロボックス | 岩手500む9301 | 博 物 館 | 災害応急対策用 | |
| 108 | ローザ | 岩手200さ2563 | 学 校 教 育 課 | 災害応急対策用 | |
| 109 | ローザ | 岩手200さ2364 | 学 校 教 育 課 | 災害応急対策用 | |
| 110 | メルファ | 岩手200は621 | 学 校 教 育 課 | 災害応急対策用 | |
| 111 | ローザ | 岩手200さ1622 | 学 校 教 育 課 | 災害応急対策用 | |
| 112 | コースター | 岩手200さ1794 | 学 校 教 育 課 | 災害応急対策用 | |
| 113 | シビリアン | 岩手200さ2517 | 学 校 教 育 課 | 災害応急対策用 | |
| 114 | シビリアン | 岩手200さ2518 | 学 校 教 育 課 | 災害応急対策用 | |
| 115 | シビリアン | 岩手200さ2519 | 学 校 教 育 課 | 災害応急対策用 | |
| 116 | シビリアン | 岩手200さ2520 | 学 校 教 育 課 | 災害応急対策用 | |
| 117 | ローザ | 岩手200さ2575 | 学 校 教 育 課 | 災害応急対策用 | |
| 118 | ローザ | 岩手200さ2576 | 学 校 教 育 課 | 災害応急対策用 | |
| 119 | ローザ | 岩手200さ2577 | 学 校 教 育 課 | 災害応急対策用 | |
| 120 | ハイエース | 岩手200さ2578 | 学 校 教 育 課 | 災害応急対策用 | |

3-6-2 災害応急対策における車両等の供給に関する協定書

甲 大船渡市長 _____

乙 氏名又は名称 _____

大船渡市内に災害が発生し、「大船渡市地域防災計画」に基づく応急対策業務の用に供するため、車両（船舶、燃料を含む。以下「車両等」という。）の供給について、甲と乙は下記のとおり協定する。

記

第1 乙の所有する車両等の供給について、甲の要請があった場合は、乙のその所有する範囲内において、車両等を供給しなければならない。

第2 甲の乙に対する車両等の供給の要請は、別紙-(1)による「車両等供給要請書」又は別紙-(2)による「災害用給油券」を発行して行うものとする。

ただし、緊急を要するときは、口頭又は電話によることができる。この場合は、直ちに所定の書面を提出するものとする。

第3 供給による対価の支払いの方法については、その業務の終了後甲乙協議の上決定する。

第4 その他の事項については、甲乙協議の上決定する。

年 月 日

大船渡市長 印

住 所

氏名又は代表者名 印

別紙－(1)

年 月 日

_____様

大 船 渡 市 長

印

車 両 等 供 給 要 請 書

年 月 日締結の災害応急対策における車両等の供給に関する協定書に基づき下記のとおり供給することを要請する。

記

| | | |
|------------------|-----------|-------|
| 1 要請の理由 | | |
| 2 従事する場所 | | |
| 3 従事の内容 | | |
| 4 供給を要する車両等の種類数量 | 種類 | 数量 |
| | | |
| 5 供給期間 | 自 年 月 日 至 | 年 月 日 |
| 6 その他 | | |

別紙－(2)

災 害 用 給 油 券

No.

- 1 作業別
- 2 使用車両の責任者名
- 3 油の種類
- 4 給油量

年 月 日

発行者 大船渡市長

印

3-6-3 災害時における物資の緊急輸送及び物資拠点の運営等に関する協定書（ヤマト運輸）

大船渡市（以下「甲」という。）とヤマト運輸株式会社岩手主管支店（以下「乙」という。）とは、災害時の救助に必要な物資（以下「物資」という。）の避難所等への配送（以下「緊急輸送」という。）及び物資の受入れ、仕分、保管、管理及び出庫（以下「物資拠点の運営等」という。）の支援協力の要請に関し、次のとおり協定（以下「本協定」という。）を締結する。

（目的）

第1条 本協定は、災害対策基本法（昭和36年法律第223号）第2条第1号に規定する災害（以下「災害」という。）が発生し、又は発生するおそれがある場合において、甲が乙に対して行う緊急輸送及び物資拠点の運営等の支援協力の要請に関し、その手続等について定め、災害応急対策及び災害復旧対策が円滑に実施されることを目的とする。

（協定事項の発効）

第2条 本協定に定める災害時の協定事項は、原則として甲が災害対策本部を設置し、乙に対して要請を行った時をもって発効する。

（支援協力の内容）

第3条 甲は、乙に対し、次の事項について支援協力を要請することができる。また、乙は、甲の要請に基づき可能な範囲内で対応するよう努めるものとする。

- (1) 甲が管理する防災備蓄品の緊急輸送
- (2) 甲が管理する物資拠点からの物資の緊急輸送
- (3) 甲が管理する物資拠点の運営等
- (4) 第1号及び第2号に規定する緊急輸送において、乙の管理する物資拠点における物資の一時保管
- (5) 前各号に掲げるもののほか、乙が本協定による支援協力として行うことが相当と甲が認めたもの

（支援協力要請の手続）

第4条 前条に定める甲の要請（以下「要請」という。）は、必要事項を明示した要請書（様式第1号）を乙に提出することにより行うものとする。ただし、緊急を要する場合は、口頭又は電話をもって要請し、事後速やかに当該要請書を提出するものとする。

（報告）

第5条 乙は、要請を受けて実施した支援協力内容について、実績報告書（様式第2号）を作成し、甲に提出するものとする。

（連絡責任）

第6条 甲及び乙は支援協力に関する事項の伝達を円滑に行うため、連絡先、連絡責任者及び連絡担当者を定め、相互に担当者連絡票（様式第3号）により報告するものとする。また、その内容に

変更が生じた場合、速やかに相手先に報告するものとする。

(費用負担)

第7条 第3条に規定する支援協力内容の実施に要した乙の費用（以下「費用」という。）の負担については甲が負担するものとし、その金額については、災害発生直前における適正な価格を基準とし、甲乙協議のうえ決定するものとする。

(請求及び支払い)

第8条 乙は、前条に定める費用を集計し、甲に対し一括請求するものとし、甲は、災害発生時の混乱が沈静化した後、速やかに乙に対して当該費用を支払うものとする。

(情報の交換)

第9条 甲及び乙は、本協定が円滑に運用されるよう、平素から必要に応じ、可能な範囲で情報の交換を行うものとする。

(免除)

第10条 乙が被災した場合は、甲及び乙は、協議のうえ第3条に規定する事項の一部又は全部を免除できるものとする。

(協定の有効期間)

第11条 本協定は、協定締結の日から効力を生ずるものとし、甲又は乙が文書をもって協定の終了を通知しない限り、その効力を有するものとする。

(協議)

第12条 本協定に定めのない事項及び本協定に疑義が生じた場合については、甲及び乙が協議のうえ、決定するものとする。

以上、本協定の成立を証するため、本書2通を作成し、甲乙記名押印のうえ、それぞれその1通を保有する。

平成27年3月10日

甲 岩手県大船渡市盛町字宇津野沢15番地
大船渡市
代表者 大船渡市長 戸田公明

乙 岩手県北上市流通センター17番3
ヤマト運輸株式会社 岩手主管支店
主管支店長 富田芳正

3-6-4 船舶等一覧表

(1) 船舶一覧表

(令和4年4月現在)

| 所 属 | 無動力船 | 動 力 船 | | | | | | その他 |
|---------------------|------|----------|---------|----------|-----------|-----------|---------|---------------------|
| | | 3 t 未満 | 3 ~ 5 t | 5 ~ 10 t | 10 ~ 20 t | 20 ~ 50 t | 50 t 以上 | |
| 大船渡市漁協 (25-1010) | 隻 | 隻 839 | 隻 43 | 隻 12 | 隻 14 | 隻 | 隻 6 | 客船等 (注)2のとおり |
| 綾里漁協 (42-2151) | 1 | 398 | 22 | 5 | 13 | | | |
| 越喜来漁協 (44-2135) | 1 | 285 | 21 | 9 | 18 | | | |
| 吉浜漁協 (45-2151) | 1 | 215 | 17 | 1 | 3 | | | |
| 山和商店 (26-5121) | | | 1 | | | | | |
| 東北汽船港運 (26-4181) | | 1 | | | | | | |
| 大船渡市 (27-3111) | | | 1 | | | | | |

(注) 1 動力船3t未満には、船外機を含む。

2 その他の内訳

- (1) 大船渡港海洋観光桮 200人乗り 1
(2) 山和商店 20人乗り 1
(3) 碁石観光遊覧つり船組合 6人乗り 4
(4) 赤土倉つり船遊覧組合

(2) 曳船一覧表

(令和3年4月現在)

| 船名 | トン数 | 長 | 巾 | 深 | 吃水 | 主機種類馬力×台数 | 速力 | 扱先 |
|---------------------------|-----------|-----------|-----------|--------|----------|--------------|--------------|------------------------|
| 磐手丸 | トン 183 | m 33.2 | m 8.80 | m — | m 2.9 | ディーゼル1,550×2 | ノット 14.00 | 山和商店(有) (26-5121) |
| 第2港運丸 (オイルフェンス 展張船) | 1.9 | 5.53 | 2.89 | 0.81 | — | ディーゼル180×1 | 7.00 | 東北汽船港運(株) (26-4181) |
| 第137佐賀丸 | 160 | 28.37 | 8.80 | 3.57 | — | ディーゼル1,500×2 | 12.00 | (株)佐賀組 (27-7331) |

(3) タンカーバargeー一覧表

(令和3年4月現在)

| 船名 | トン数 | 長 | 巾 | 深 | 吃水 | 満載積載量 (タンク別合計) | | | | | 所有者 |
|---------|-------------|------------|-----------|-----------|-----------|----------------|-------|-------|------|--------|-------|
| 第100令和丸 | トン 19.00 | m 21.03 | m 4.50 | m 1.80 | m 1.75 | 6.12 | 27.33 | 43.26 | 35.7 | 112.41 | 塩釜商会 |
| 第8大成丸 | 19.00 | 18.55 | 4.60 | 1.90 | — | 14.0 | 48.0 | 24.0 | — | 86.0 | 八木又商店 |

3-6-5 ヘリポートの現況及び設置基準

(1) ヘリポートの現況

| 所在地 | ヘリポートの名称 | 施設又は占有者 | 大きさ | | 利用可能機種 | | | 市庁舎からの | | 消防署からの | | 林野火災対策用の可否 | 広域避難場所指定の有無 |
|---------------|---------------|----------|--------|--------|------------|----|----|--------|------------|-----------|------------|------------|-------------|
| | | | 縦 m | 横 m | 自衛隊のヘリコプター | 小型 | 中型 | 大型 | 距離 (km) | 時間 (分) | 距離 (km) | | |
| 盛町字手下 | 盛川河川敷公園 | 大船渡市長 | 80 | 150 | ○ | ○ | ○ | 1.0 | 3 | 1.6 | 3 | 可 | 無 |
| 大船渡町字笹崎67 | 大船渡小学校校庭 | 大船渡小学校校長 | 70 | 70 | ○ | | | 3.5 | 5 | 3.0 | 4 | 否 | 有 |
| 大船渡町字山馬越10-1 | 大船渡病院ヘリポート※ | 大船渡病院院長 | 21 | 21 | ○ | ○ | ○ | 1.6 | 3 | 0.8 | 1 | 否 | 無 |
| 赤崎町字鳥沢188 | フレアライランド尾崎岬 | 大船渡市長 | 85 | 65 | ○ | ○ | ○ | 9.5 | 19 | 8.5 | 17 | 否 | 無 |
| 猪川町字長洞7-1 | 大船渡高校校庭 | 大船渡高校校長 | 170 | 70 | ○ | ○ | ○ | 2.5 | 3 | 3.3 | 5 | 否 | 有 |
| 立根町字冷清水1-1 | 大船渡東高校校庭 | 大船渡東高校校長 | 90 | 90 | ○ | ○ | ○ | 3.5 | 5 | 4.5 | 5 | 否 | 有 |
| 立根町字萱中215-1 | 大船渡東高校萱中学校舎 | 高田高校校長 | 150 | 180 | ○ | ○ | ○ | 5.6 | 6 | 6.6 | 8 | 否 | 無 |
| 日頃市町字関谷60-1 | 旧日頃市中学校校庭 | 教育委員会 | 40 | 60 | ○ | | | 7.5 | 8 | 8.5 | 9 | 否 | 有 |
| 日頃市町字赤坂西風山1-5 | 大船渡市鷹生ダム多目的広場 | 大船渡市長 | 140 | 80 | ○ | ○ | ○ | 13.0 | 20 | 14.0 | 22 | 否 | 無 |
| 三陸町綾里字平館21 | 綾里小学校校庭 | 綾里小学校校長 | 135 | 75 | ○ | ○ | ○ | 16.2 | 24 | 14.9 | 23 | 可 | 無 |
| 三陸町綾里字黒土田56 | 三陸総合運動公園 | 大船渡市長 | 150 | 100 | ○ | ○ | ○ | 16.7 | 25 | 15.4 | 24 | 可 | 無 |

| 所在地 | ポーター等の名称 | 施設管理者 | 大きさ | 利用可能機種 | | | 市庁舎からの | | 消防署からの | | 林野火災対策用の可否 | 広域避難場所指定の有無 |
|--------------------|-------------------------------|----------------------------|-----|--------|--------|--------------|--------|----|------------|-----------|------------|-------------|
| | | | | 縦 m | 横 m | 自衛隊のへり 小型 | 中型 | 大型 | 距離 (km) | 時間 (分) | | |
| 三陸町越喜来字杉下 56-3 | 三陸空中消火等補給基地 | 大船渡地区消防組合消防本部消防長 | 150 | 75 | ○ | ○ | 15.8 | 24 | 16.8 | 24 | 可 | 無 |
| 三陸町越喜来字前田41 | 旧越喜来中学校校庭 | 教育委員会 | 120 | 80 | ○ | ○ | 14.9 | 22 | 15.9 | 23 | 可 | 有 |
| 三陸町越喜来字鳥頭 160-4 | 北里大学海洋生命科学部附属三陸臨海教育研究センターフラウト | 北里大学海洋生命科学部附属三陸臨海教育研究センター長 | 100 | 60 | ○ | ○ | 22.1 | 33 | 23.1 | 33 | 否 | 無 |
| 三陸町吉浜字扇洞185 | 吉浜小学校校庭 | 吉浜小学校長 | 45 | 80 | ○ | ○ | 17.7 | 20 | 18.7 | 20 | 可 | 有 |
| 三陸町吉浜字扇洞 127-2 | 旧吉浜中学校校庭 | 教育委員会 | 150 | 100 | ○ | ○ | 17.8 | 20 | 18.8 | 20 | 否 | 無 |

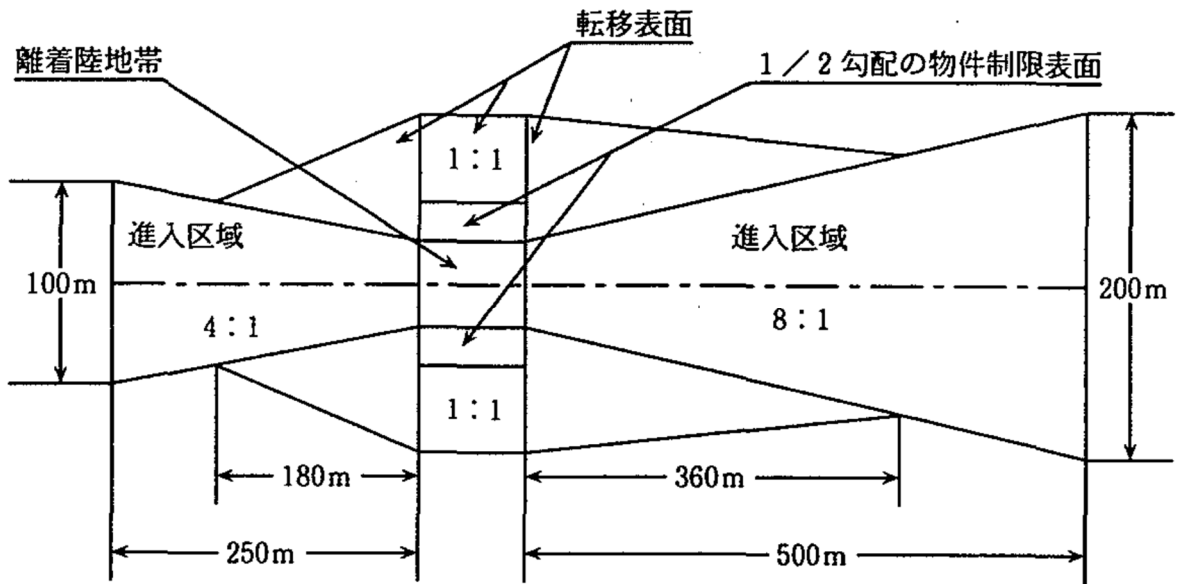
※大船渡病院へりポーターは、最大離陸重量7t

(2) ヘリポートの設置基準

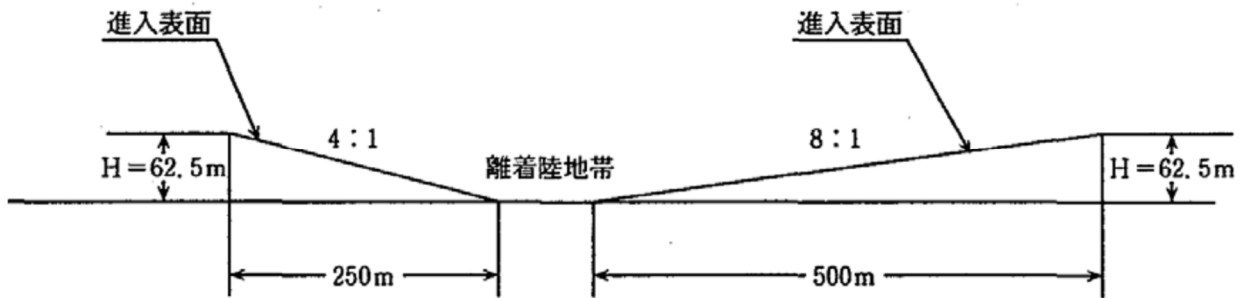
回転翼航空機の場合の進入区域、進入表面、転移表面の略図

(7) 一般

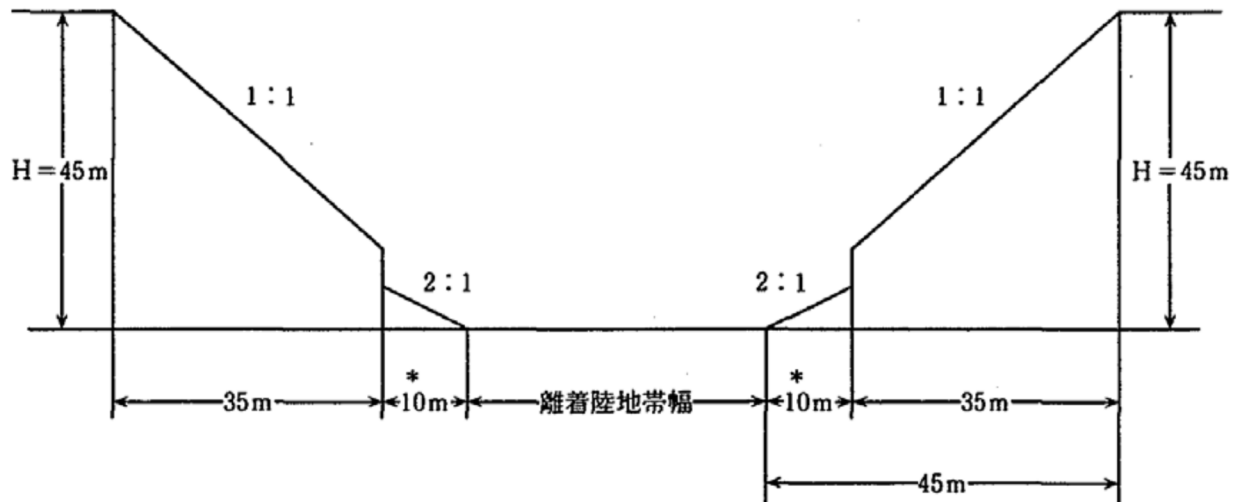
① 平面図



② 進入表面断面図



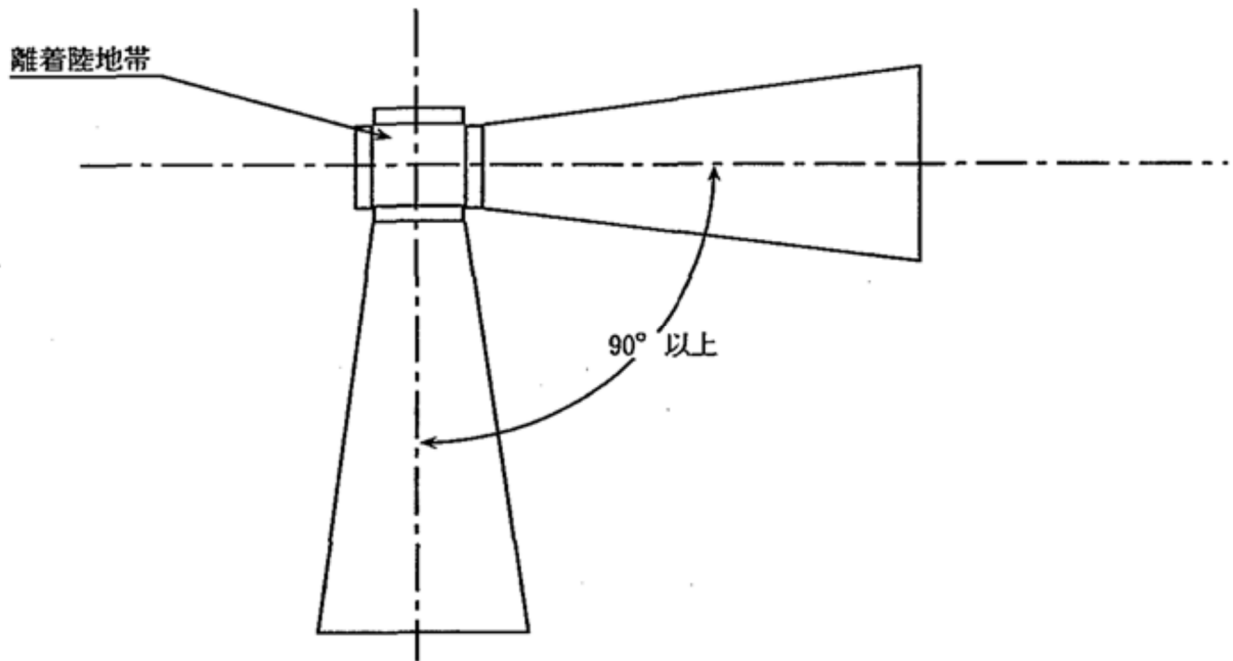
③ 転移表面断面図



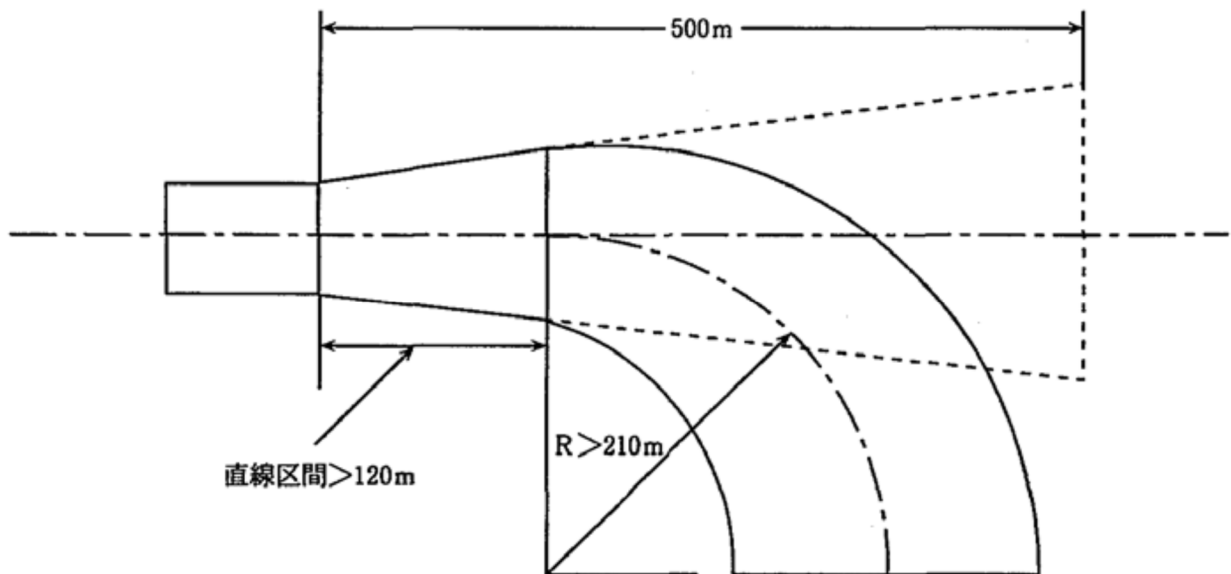
* 離着陸地帯の外側 10メートルの範囲内に 1/2 勾配の表面上に出る高さの物件がない区域

[進入区域、進入表面の特例]

- ① 進入経路と出発経路が同一方向に設定できない場合の進入区域、進入表面



- ② わん曲した進入経路、出発経路の場合の進入区域、進入表面



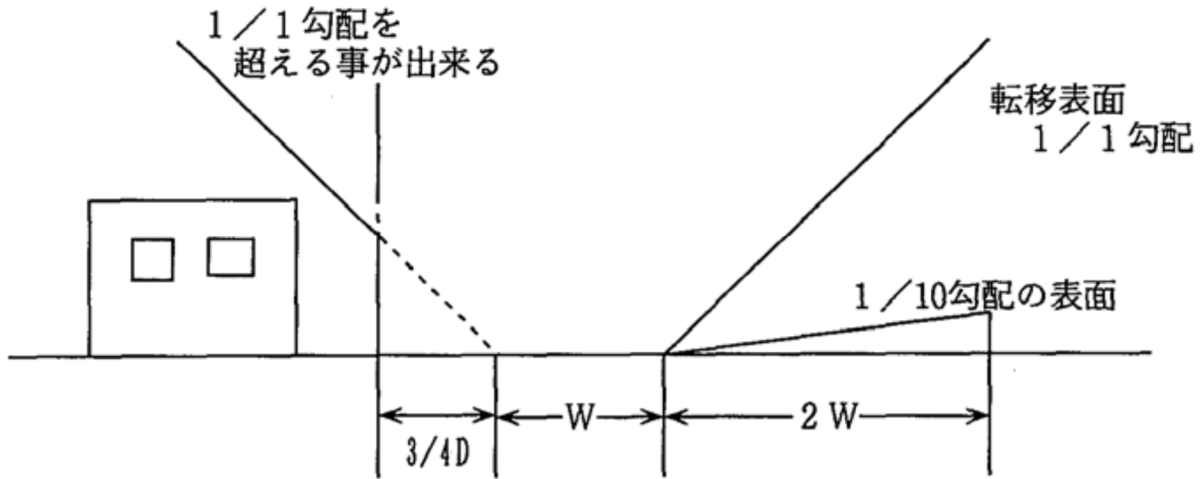
* 進入表面の勾配は、中心線上での勾配とする。

* Rは210メートル以上とする。

[転移表面の特例 (一方の転移表面の勾配が1/1を超えることができる場合)]

* 転移表面断面図

D = ローター直径
W = 離着陸地帯幅

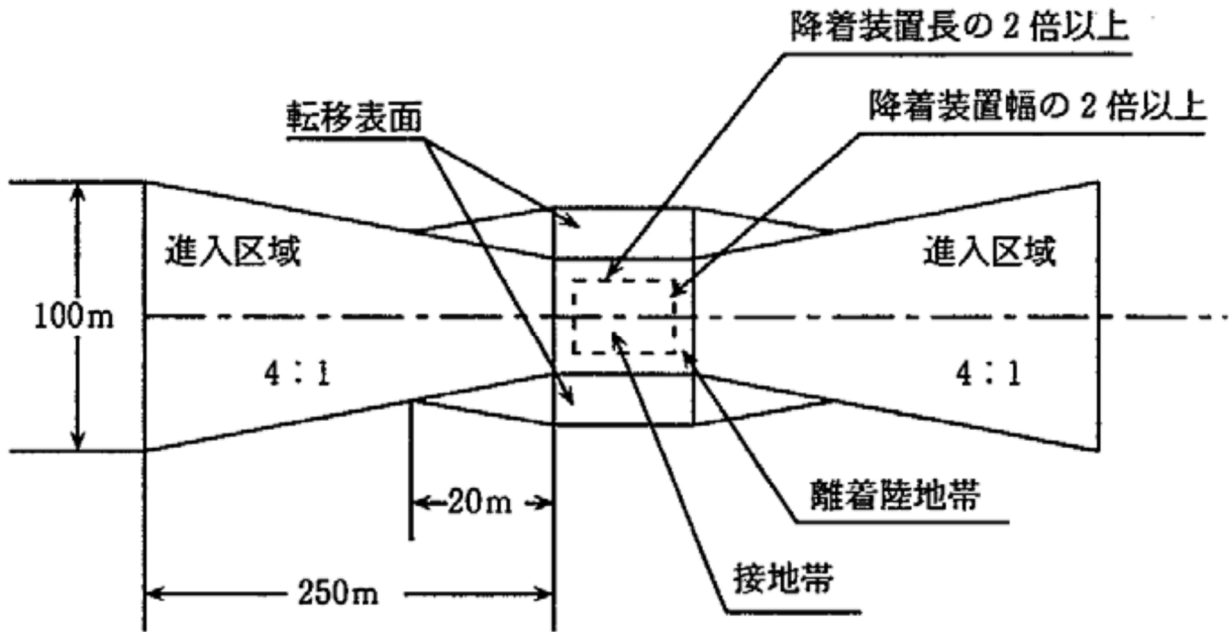


$3/4D$ の範囲内で離着陸地帯の最高点を含む水平面より上に出る物件がないこと。

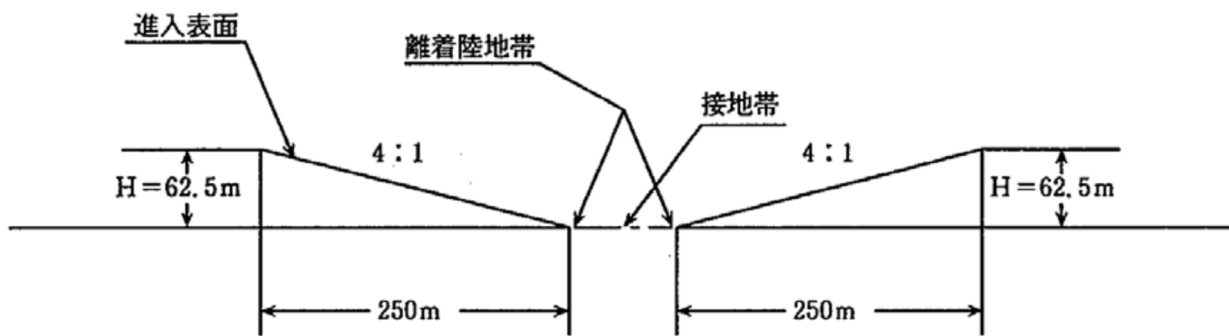
$2W$ の範囲内は $1/10$ 勾配の表面上に出る高さの物件のないこと。

(イ) 山岳地、農地その他離着陸経路下に人又は物件のない場合（特殊地域）

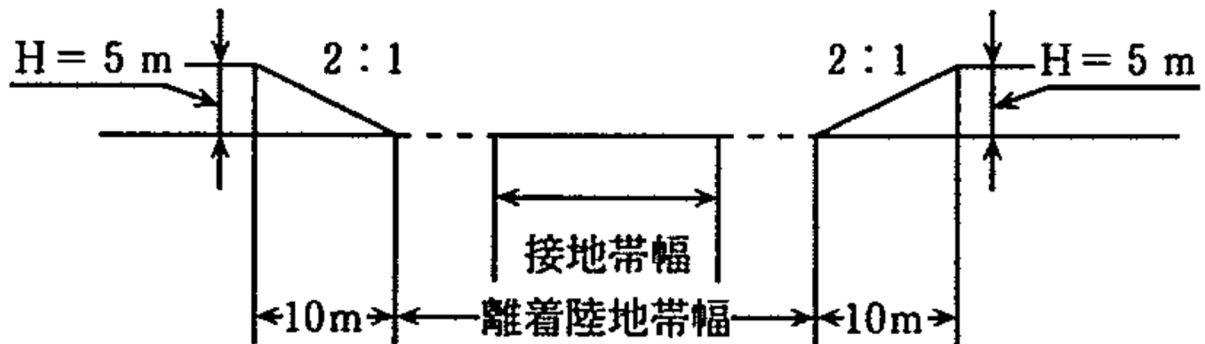
① 平面図



② 進入表面断面図

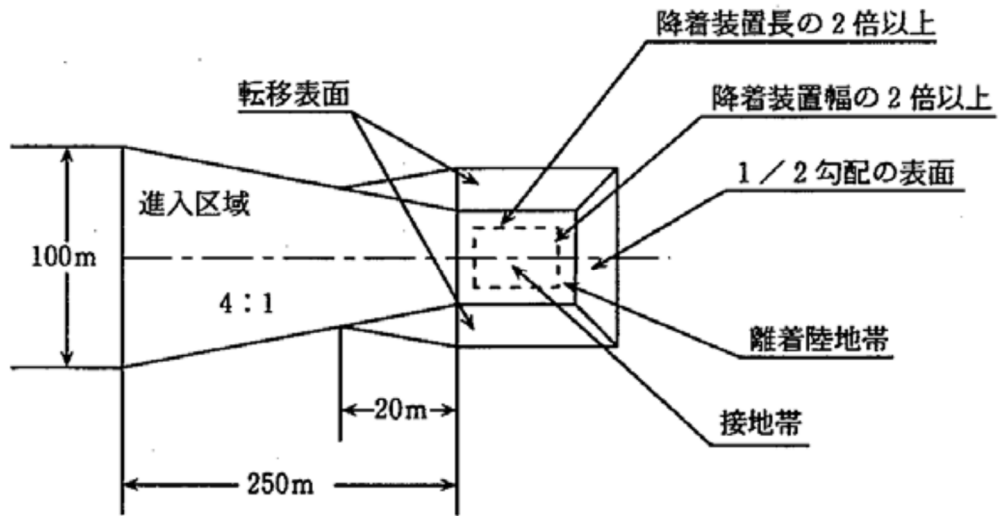


③ 転移表面断面図

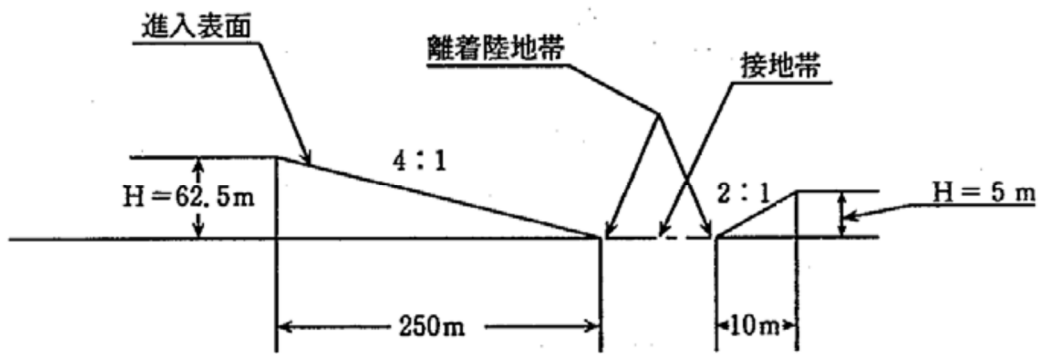


[進入区域が1方向しか確保できない場合の進入表面、転移表面の特例]

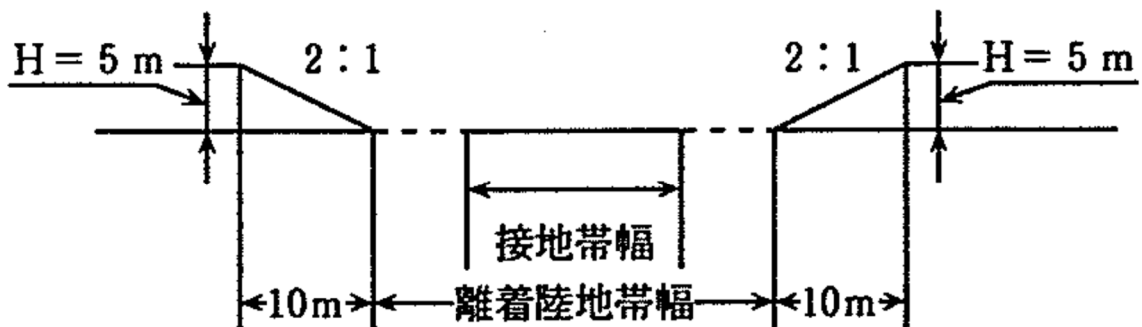
① 平面図



② 進入表面断面図

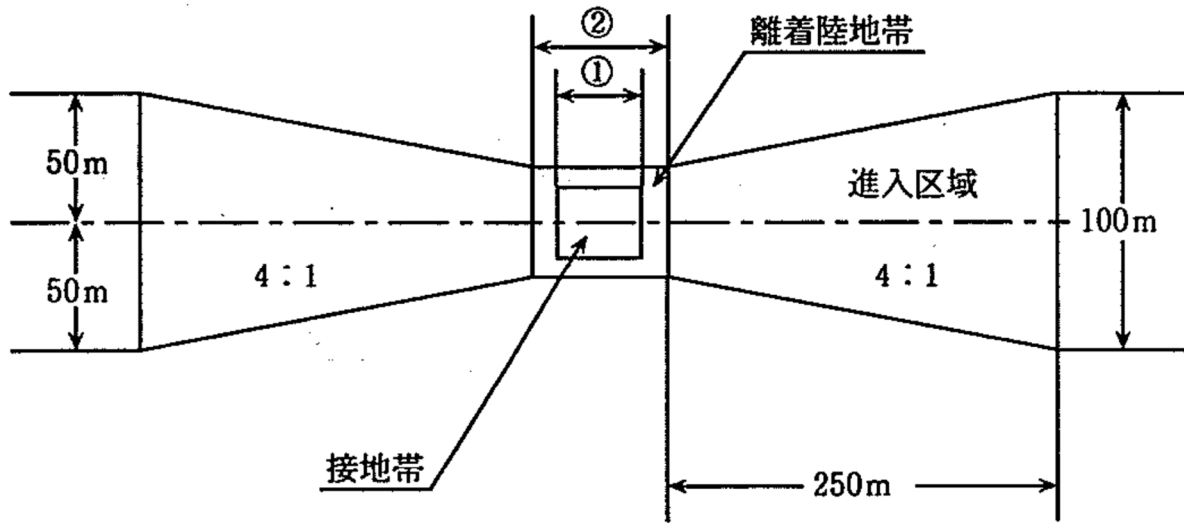


③ 転移表面断面図



(ウ) 災害時において緊急輸送等に使用する離着陸場（防災対応離着陸場）の場合

① 平面図



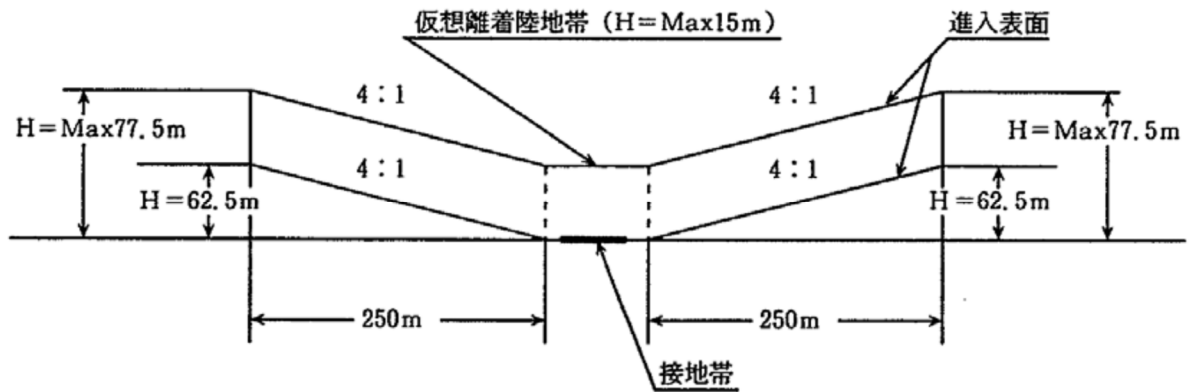
① 接地帯：長さ及び幅は使用機の全長以上の長さとする。

② 離着陸地帯：長さ及び幅は使用機の全長に 20m 以上を加えた長さとする。

* 全長が 20m を超す機材については全長の 2 倍以上の長さとする。

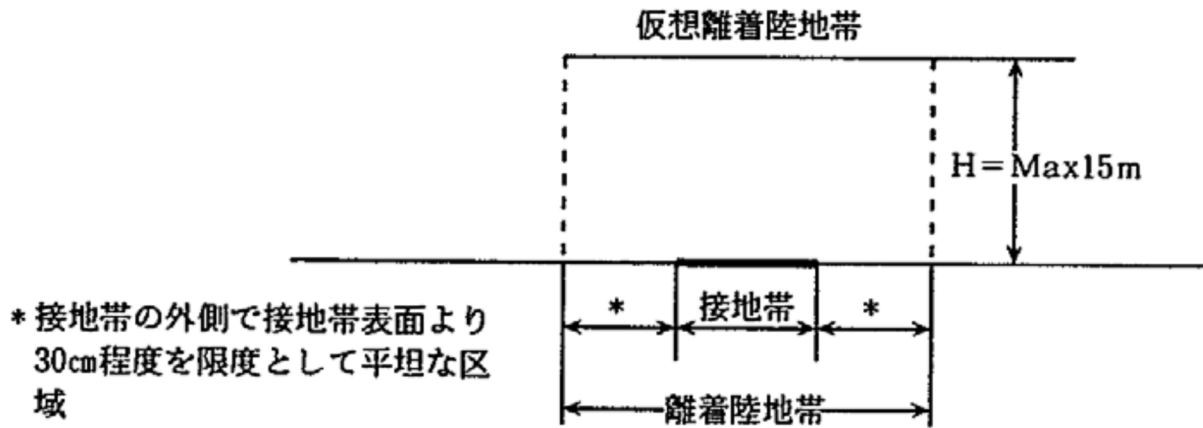
* 離着陸地帯は原則として地上に設定する。但し、周囲環境により地上に設定できない場合、障害物の程度により「仮想離着陸地帯」として 15m までの高さを限度に離着陸地帯の上空に設定することができる。

② 進入表面断面図



③ 転移表面断面図

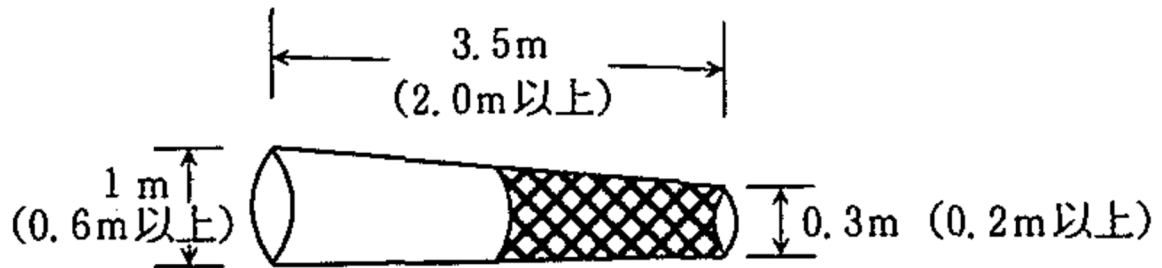
(転移表面は設定せず)



(2) 吹流し等

ヘリポート近くに上空から確認し得る風の方向を示す吹流し又は旗をたてること。

吹流しの基準

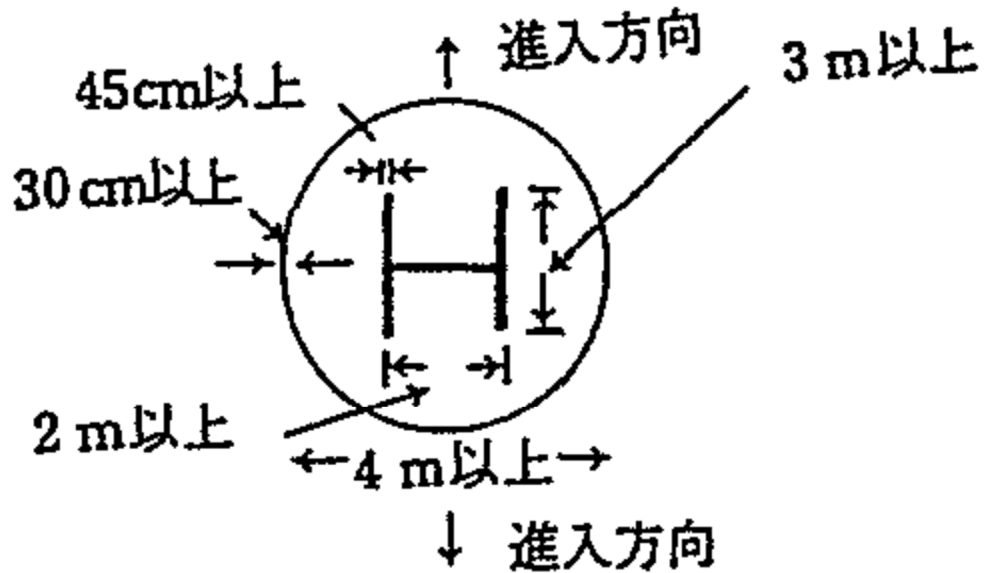


※()内は陸上ヘリポート、水上ヘリポートの場合

(3) 着陸中心点

着陸地点には、石灰等（積雪時は墨汁、絵具等）を用いてH記号を標示して着陸中心点を示すこと。

H記号の基準



(4) 危険予防の措置

A 離着陸地帯への立入禁止措置

離着陸地帯及び運行上の障害となるおそれのある範囲には立ち入らせない措置を講ずること。

B 防塵措置

表土が砂塵の発生するところでは、散水等の措置を講ずること。

C 重量計の準備

物資を輸送する場合は、重量計を準備すること。

3-6-6 燃料調達先一覧表

令和4年4月1日現在(単位:k1)

| 地域別 | 調 達 先 | 電話番号 | 種 別 | | | | | 備 考 |
|-------------|--------------------------------------|---------|-------|-------|-------|------|-----|-----------|
| | | | ガソリン | 軽油 | 重油 | 灯油 | 機械油 | |
| 盛 | ㈱塩釜商会大船渡支店大船渡盛給油所 | 27-6329 | 30.0 | 10.0 | | 10.0 | 1.0 | |
| | 大和商事 ㈱盛給油所 | 25-1131 | 19.2 | 9.6 | | 9.6 | | |
| | 水野石油 ㈱盛バイパス給油所 | 27-7161 | 19.0 | 9.5 | | 9.5 | | |
| | 八木又商店 ㈱盛給油所 | 26-3458 | 50.0 | 20.0 | | 10.0 | | |
| 大 船 渡 | 協和石油 ㈱大船渡給油所 | 26-3200 | 28.8 | 19.2 | | 9.6 | | |
| | ㈱佐清分店碁石海岸インター給油所 | 47-3958 | 40.0 | 20.0 | | 28.0 | | |
| | ㈱まるかサンライズ給油所 | 26-5588 | 19.9 | 19.9 | | | | |
| | 丸新石油店大船渡給油所 | 26-3227 | 32.0 | 8.0 | | 20.0 | | セルフ |
| | 大船渡トラック事業協同組合 | 26-4055 | | 19.0 | | | | |
| | 三菱商事石油株式会社 | 27-4634 | | 20.0 | | 10.0 | | |
| | 衆栄商事 ㈱サンアドレス給油所 | 26-2950 | 24.0 | 14.0 | | 10.0 | | セルフ |
| | ㈱八木又商店大船渡中央給油所 | 25-1161 | 48.0 | 28.0 | | 20.0 | | フル セルフ |
| | 全農エネルギー株式会社 J A S S - P O R T 大船渡 | 47-5805 | 58.0 | 14.0 | | 24.0 | | セルフ |
| 末 崎 | ㈫まるたけ商店西館給油所 | 29-3578 | 13.0 | 7.0 | | 10.0 | | |
| | 気仙郡漁業協同組合連合会 | 29-3414 | | 18.0 | 495.0 | | | 船舶用 |
| 赤 崎 | 大船渡市漁業協同組合長崎給油所 | 26-3744 | 9.5 | 9.5 | | | | |
| | ㈱三栄工業所大船渡東給油所 | 27-8388 | 19.0 | 9.5 | | 9.5 | | 石橋前 |
| | ㈫千葉鷹商店セルフ赤崎給油所 | 26-2437 | 19.0 | 6.0 | | 10.0 | | セルフ |
| 猪 川 | J A おおふなと燃料給油所 | 27-6932 | 76.6 | 35.2 | | 41.8 | | |
| 立 根 | ㈱まるかマッキーロード給油所 | 21-1600 | 23.75 | 14.25 | | 19.0 | | |
| | ㈱オカモトセルフ大船渡 | 21-2010 | 63.0 | 15.0 | | 48.0 | | セルフ |
| 綾 里 | 綾里漁業協同組合 | 42-3154 | | | 100.0 | | | 船舶用 |
| | 綾里漁業協同組合綾里給油所 | 42-3154 | 20.0 | 10.0 | | 20.0 | | |
| 越 喜 来 | 越喜来漁業協同組合越喜来給油所 | 44-2135 | 10.0 | 10.0 | | | | |
| | よこがけ商店三陸町給油所 | 44-2051 | 12.6 | 7.0 | | 9.6 | | |
| | リアス商会崎浜給油所 | 44-2824 | 24.0 | 14.0 | | 10.0 | | |
| 吉 浜 | 吉浜漁業協同組合根白給油所 | 45-2151 | 10.0 | 5.0 | | 5.0 | | セルフ |

※ 全農エネルギー株式会社 J A S S - P O R T 大船渡は、R3. 5. 25に完成検査済証交付

3-6-7 災害時における応急対策用燃料及び応急対策用資機材の調達並びに応急対策要員確保の要請に関する協定（岩手県石油商業協同組合）

（協定趣旨）

第1条 この協定は、大船渡市内において災害が発生し、又は発生するおそれがある場合において、大船渡市（以下「甲」という。）が岩手県石油商業協同組合大船渡支部（以下「乙」という。）に応急対策用燃料及び応急対策用資機材（以下「燃料等」という。）の調達並びに応急対策要員（以下「要員」という。）の確保について、協力を要請するために必要な事項を定めるものとする。

（調達・確保要請）

第2条 甲は、燃料等の調達及び要員の確保の必要があると認めたときは、乙に対しその調達及び確保の協力を要請することができる。

2 乙は、前項の要請があったときは、可能な限り、甲に協力するものとする。

（要請手続）

第3条 甲は、乙に協力を要請する場合は、次の事項を明らかにして文書により行うものとする。ただし、緊急の場合は、電話等により連絡し、後日、文書を提出するものとする。

- (1) 燃料等の品名及び数量
- (2) 燃料等の搬入日時及び場所
- (3) 要員の必要人員数
- (4) 要員の動員日時及び場所
- (5) その他必要な事項

（費用負担）

第4条 乙が燃料等の調達及び要員確保に要した費用（甲の指示又は同意に基づいて使用した有料道路通行料及び駐車場使用料等を含む。）は、甲が負担するものとする。

2 前項に規定する費用は、災害発生直前における甲と燃料供給業者が交わした単価契約の価格を基準として、甲乙協議のうえ決定するものとする。ただし、単価契約を結んでいない燃料等については、災害発生直前における通常の価格を基準として、甲乙協議のうえ決定するものとする。

（報告）

第5条 乙は、第2条の規定により燃料等の供給及び要員の動員を実施した場合は、速やかに甲に対して、次の事項を文書により報告することとする。

- (1) 供給した品名及び数量
- (2) 供給した日時及び場所
- (3) 動員した要員の人数
- (4) 動員した日時及び場所
- (5) その他必要な事項

（事故報告）

第6条 乙は、燃料等及び要員の輸送中に事故が発生したときは、甲に対し速やかにその状況を報告しなければならない。

(損害賠償責任)

第7条 乙は、燃料等及び要員の輸送中に、乙の責めに帰する理由により、緊急輸送車輛の使用者(同伴者を含む。)及び第三者に損害を与えたときは、その賠償の責を負うものとする。

(状況報告)

第8条 甲は、この協定に基づく調達及び確保の要請が円滑に行われるよう、必要と認めた場合は、乙に対し、乙又は乙に加盟する会員等が保有する燃料等の品名及び数量並びに要員の状況について、報告を求めることができる。

(連絡窓口)

第9条 この協定に関する連絡窓口は、甲においては、総務部財政課、乙においては、岩手県石油商業協同組合大船渡支部事務局とする。

(被災市町村の応援)

第10条 甲が、被災した市町村への協力応援を行う場合においても、乙はこの協定の趣旨に準じて、できる限り協力するものとする。

(協議)

第11条 この協定の実施に関し必要な事項又はこの協定に定めがない事項については、甲と乙が協議して定めるものとする。

(雑則)

第12条 この協定は、平成19年12月3日から適用する。

この協定の成立を証するため、本書2通を作成し、甲、乙が記名押印の上、各1通を保有する。

平成19年12月3日

甲 岩手県大船渡市

代表者 大船渡市長 甘竹 勝郎

乙 岩手県大船渡市盛町字内ノ目14番地11

岩手県石油商業協同組合

大船渡支部 支部長 及川 陽一

3-6-8 災害時における電動車両等の支援に関する協定書（三菱自動車工業株式会社）

大船渡市（以下「甲」という。）、岩手三菱自動車販売株式会社（以下「乙」という。）及び三菱自動車工業株式会社（以下「丙」という。）とは、災害時における電動車両等の支援に関し次の条項により協定を締結する。

（趣旨）

第1条 この協定は、大船渡市内において災害（異常かつ激甚な非常災害をいう。以下同じ。）の発生時に、甲、乙及び丙が相互に連携し、円滑な災害応急対策を実施することを目的として、電動車両等の貸与について必要な事項を定めるとともに、平時においても電動車両の災害の発生時における活用方法を広く市民に知らしめ、甲、乙及び丙が共に理解醸成に努めるものとする。

（電動車両等の種類）

第2条 乙が甲に対して貸与する電動車両等は、次に掲げるものとする。

- (1) 電気自動車
- (2) プラグインハイブリッド車
- (3) 前二号に掲げるもののほか、自動車からの外部給電に必要な機器

（貸与の要請）

第3条 甲は、災害の発生時における応急対策のため、乙が保有する電動車両等（第2条に規定する電動車両等をいう。以下同じ。）の貸与を必要とする場合は、乙又は丙に対し電話等により当該貸与に係る要請を行うものとする。この場合において、当該要請を受けた丙は、乙が貸与することが可能な電動車両等を確認し、乙と調整の上、当該要請に係る対応について甲に連絡するものとする。

2 前項に規定する連絡を受けた後、甲は、乙に対し、電動車両等の貸与について要請書（様式1号）により要請するものとする。

3 乙は、前項の規定により要請があったときは、危険性を考慮し、業務に支障を来たさない範囲で、乙が保有する電動車両等を甲に優先的に貸与するよう努めるものとする。

4 丙は、第2項の規定により甲が要請する電動車両等の種類及び数量等に関し、乙が保有する電動車両等を貸与することが困難な場合は、電動車両等の確保に努めるものとする。

（電動車両等の引渡し等）

第4条 乙は、前条第2項の規定による要請を受け、電動車両等を甲に貸与する場合は、甲の指定する場所に運搬し、電動車両等の種類及び数量等について確認の上で、甲が指定する者に対して引渡しを行うものとする。

2 乙は、前項の規定により、電動車両等の引渡しを行った場合は、速やかに口頭又は電話等により甲に連絡し、甲に対して報告書（様式2号）を提出するものとする。

（貸与期間）

第5条 電動車両等の貸与期間は、電動車両等の引渡し日から起算して1週間程度とする。ただし、貸与期間を変更する必要がある場合は、甲乙丙協議の上、決定するものとする。

(電動車両等の返却)

第6条 乙が甲に貸与した電動車両等の返却時期及び返却場所については、甲及び乙が協議の上、決定するものとする。

(費用負担)

第7条 貸与期間中の電動車両等に係る費用(電気代、燃料代、その他消耗品等に係る費用をいう。)については、甲が負担するものとする。

2 前項の費用は、発災直前における適正な価格を基礎として、甲、乙及び丙が協議の上、決定するものとする。

(補償)

第8条 貸与期間中に生じた電動車両等による損害の補償については、次のとおりとする。

(1) 事故により、第三者に与えた物的又は人的損害については、その損害の帰責事由がある者が補償責任を負うものとする。ただし、当該帰責事由が不明な場合は、甲、乙及び丙が協議の上、その賠償に当たるものとする。

(2) 自動車保険が適用される場合は、次条の規定により取り扱うものとする。

(保険)

第9条 乙は、電動車両等の貸与に当たり乙又は丙の負担により自賠責保険及び任意保険に加入するものとし、甲は、貸与期間中に事故が発生した場合は、速やかに乙へその旨を連絡し、乙又は丙の加入している保険の適用を受けるものとする。

2 前項に規定する保険の適用に要する費用については、乙又は丙の負担とする。ただし、甲の故意又は重過失により保険の適用を受けるに至った場合又は適用を受けることができなくなった場合は、免責分も含めて甲が負担するものとする。

(費用の支払)

第10条 甲、乙及び丙は、この協定に基づく正当な費用について支払の請求があった場合は、速やかに相手方に対してこれを支払うものとする。

(使用上の留意事項)

第11条 甲は、貸与を受けた電動車両等を次のとおり使用するものとする。

(1) 乙または丙が指示する使用の条件を遵守し、できるだけ安全な場所で使用する。

(2) 原則として、大船渡市内で使用する。

(3) 故障又は何らかの原因により電動車両等を使用できなくなったときは、第13条第3項の規定により、乙に速やかに連絡する。

(連絡責任者)

第12条 甲、乙及び丙は、この協定に関する連絡責任者を事前に定め、報告書(様式3)により相互に報告するものとする。当該連絡責任者に変更が生じた場合も同様とする。

(電動車両等の情報提供)

第13条 乙及び丙は、甲から求められた場合は、災害時に電力供給が可能な電動車両等の情報を甲に提供するものとする。

2 甲は、乙及び丙から求められた場合は、貸与された電動車両等の使用状況に関する情報を、乙及び丙に提供するものとする。

- 3 甲は貸与期間中、電動車両等に不調が生じた場合等、災害応急対策を進めるに当たり問題が生じた場合には、速やかに乙に連絡し、甲、乙及び丙で対応を協議するものとする。

(平時の取組)

第14条 甲、乙及び丙は、平時においても電動車両の災害時における活用方法を広く市民に知らしめ、理解を醸成していくことに努めるものとする。

- 2 乙及び丙は、この協定に基づく協力体制が円滑に行われるよう、必要に応じて、甲が行う防災訓練等に参加するものとする。

- 3 前項の防災訓練等の協力に要する費用は、原則として乙の負担とする。

(協議)

第15条 この協定に定めのない事項又はこの協定に疑義が生じた事項は、甲、乙及び丙が協議の上、定めるものとする。

(有効期間)

第16条 この協定の有効期間は、協定締結の日から起算して1年間とする。ただし、この協定の有効期間満了の日の2月前までに、甲、乙又は丙のいずれからも書面による異議の申出がない限り、有効期間満了の日の翌日から起算して更に1年間有効期間を延長することとし、以後も同様とする。

この協定の締結を証するため、本書を3通作成し、甲乙丙それぞれ署名の上、各1通を保有するものとする。

令和2年2月3日

甲 大船渡市
市長 戸田 公明

乙 岩手県盛岡市南仙北一丁目24番8号
岩手三菱自動車販売株式会社
代表取締役 千田 茂穂

丙 東京都港区芝浦三丁目1番21号
三菱自動車工業株式会社
取締役 代表執行役 CEO 加藤 隆雄

3-9 相互応援協力計画

3-9-1 大規模災害時における岩手県市町村相互応援に関する協定

(趣 旨)

第1条 この協定は、岩手県内において地震、津波等による大規模災害が発生した場合に、災害対策基本法（昭和36年法律第223号）第5条の2及び第67条第1項の規定に基づき、岩手県内の市町村（以下単に「市町村」という。）間の相互応援が迅速かつ円滑に行われるために必要な事項について定めるものとする。

(応援の種類)

第2条 応援の種類は、次に掲げるとおりとする。

- (1) 応急措置を行うに当たって必要となる情報の収集及び提供
- (2) 食料、飲料水及び生活必需物資並びにこれらの供給に必要な資機材の提供及びあっせん
- (3) 被災者の救出、医療、防疫、施設の応急復旧等に必要な物資及び資機材の提供及びあっせん
- (4) 災害応急活動に必要な車両等の提供及びあっせん
- (5) 災害応急活動に必要な職員等（以下「応援職員等」という。）の派遣
- (6) 被災者の一時収容のための施設の提供及びあっせん
- (7) 前各号に掲げるもののほか、特に要請のあった事項

(応援調整市町村)

第3条 市町村は、被災した市町村（以下「被災市町村」という。）及び応援を行う市町村（以下「応援市町村」という。）の間の連絡調整等を行う市町村（以下「応援調整市町村」という。）を、地域ごとに定めるものとする。

(応援要請等)

第4条 被災市町村は、次に掲げる事項を明らかにして、応援調整市町村に対し、応援の要請を行うものとする。

- (1) 被害の種類及び状況
- (2) 第2条第2号及び第3号に掲げる物資及び資機材の品名、数量等
- (3) 第2条第4号に掲げる車両等の種類、規格及び台数
- (4) 応援職員等の職種別人員
- (5) 応援場所及び応援場所までの経路

(6) 応援を要する期間

(7) 前各号に掲げるもののほか、必要な事項

2 応援調整市町村は、前号の要請を受けた場合は、他の市町村及び岩手県と十分連絡をとり、各市町村が実施する応援内容等の調整を図るものとする。

(自主応援)

第5条 市町村は、甚大な被害が発生したと認められる場合において、被災市町村との連絡がとれないとき又は被災市町村からの応援の要請を待ついとまがないときは、前条第1項の要請を待たずに、必要な応援を行うことができるものとする。この場合において、当該市町村は、同項の規定により被災市町村からの応援の要請を受けたものとみなす。

(応援費用の負担等)

第6条 応援市町村が応援に要した費用は、原則として、被災市町村の負担とする。

2 被災市町村は、前項の費用を支弁するいとまがない場合は、応援市町村に当該費用の一時繰替支弁を求めることができるものとする。

(連絡担当課)

第7条 市町村は、相互応援に関する連絡担当課を定め、災害が発生したときは、速やかに、相互に連絡するものとする。

(情報等の交換)

第8条 市町村は、この協定に基づく相互応援が円滑に行われるよう、必要に応じて、情報及び資料を相互に交換するものとする。

(その他)

第9条 この協定に定めるもののほか、特に必要がある場合は、その都度、市町村が協議して定めるものとする。

2 この協定の実施に関し必要な事項は、第7条に規定する連絡担当課が協議して定めるものとする。

第10条 この協定は、平成8年10月7日から効力を生ずるものとする。

この協定を証するため、本協定書59通を作成し、市町村がそれぞれ記名押印の上、各1通を保有する。

資料編 3 災害応急対策計画

平成8年10月7日

| | | | |
|-------|--------|-----|------|
| 盛岡市 | 盛岡市長 | 桑島 | 博 |
| 宮古市 | 宮古市長 | 菊池 | 長右工門 |
| 大船渡市 | 大船渡市長 | 甘竹 | 勝郎 |
| 水沢市 | 水沢市長 | 後藤 | 晨 |
| 花巻市 | 花巻市長 | 渡邊 | 勉 |
| 北上市 | 北上市長 | 高橋 | 盛吉 |
| 久慈市 | 久慈市長 | 久慈 | 義昭 |
| 遠野市 | 遠野市長 | 菊池 | 正 |
| 一関市 | 一関市長 | 佐々木 | 一朗 |
| 陸前高田市 | 陸前高田市長 | 菅野 | 俊吾 |
| 釜石市 | 釜石市長 | 野田 | 武義 |
| 江刺市 | 江刺市長 | 及川 | 勉 |
| 二戸市 | 二戸市長 | 小原 | 豊明 |
| 雫石町 | 雫石町長 | 川口 | 善彌 |
| 葛巻町 | 葛巻町長 | 遠藤 | 治夫 |
| 岩手町 | 岩手町長 | 田中 | 幸平 |
| 西根町 | 西根町長 | 工藤 | 勝治 |
| 滝沢村 | 滝沢村長 | 柳村 | 純一 |
| 松尾村 | 松尾村長 | 佐々木 | 正四郎 |
| 玉山村 | 玉山村長 | 工藤 | 久徳 |
| 紫波町 | 紫波町長 | 鷹木 | 壯光 |
| 矢巾町 | 矢巾町長 | 高橋 | 隆三 |
| 大迫町 | 大迫町長 | 畠 | 敏 |
| 石鳥谷町 | 石鳥谷町長 | 大竹 | 義文 |
| 東和町 | 東和町長 | 小原 | 秀夫 |
| 湯田町 | 湯田町長 | 菅原 | 信夫 |
| 沢内村 | 沢内村長 | 内記 | 正志 |
| 金ヶ崎町 | 金ヶ崎町長 | 高橋 | 紀雄 |
| 前沢町 | 前沢町長 | 鈴木 | 一司 |

資料編 3 災害応急対策計画

| | | | |
|---------|-----------|-----|-----|
| 胆 沢 町 | 胆 沢 町 長 | 千 田 | 明 |
| 衣 川 村 | 衣 川 町 長 | 佐々木 | 秀 康 |
| 花 泉 町 | 花 泉 町 長 | 小野寺 | 亮 助 |
| 平 泉 町 | 平 泉 町 長 | 穂 積 | 昭 慈 |
| 大 東 町 | 大 東 町 長 | 小 原 | 伸 元 |
| 藤 沢 町 | 藤 沢 町 長 | 佐 藤 | 守 |
| 千 厩 町 | 千 厩 町 長 | 藤 野 | 光 男 |
| 東 山 町 | 東 山 町 長 | 松 川 | 誠 |
| 室 根 村 | 室 根 村 長 | 名 取 | 涉 |
| 川 崎 村 | 川 崎 村 長 | 千 葉 | 莊 |
| 住 田 町 | 住 田 町 長 | 菅 野 | 剛 |
| 三 陸 町 | 三 陸 町 長 | 佐々木 | 菊 夫 |
| 大 槌 町 | 大 槌 町 長 | 黒 澤 | 友 吉 |
| 宮 守 村 | 宮 守 村 長 | 照 井 | 春 雄 |
| 田 老 町 | 田 老 町 長 | 竹 花 | 達 雄 |
| 山 田 町 | 山 田 町 長 | 黒 澤 | 孝 |
| 岩 泉 町 | 岩 泉 町 長 | 八重樫 | 協 二 |
| 田 野 畑 村 | 田 野 畑 村 長 | 早 野 | 仙 平 |
| 普 代 村 | 普 代 村 長 | 岩 澤 | 義 雄 |
| 新 里 村 | 新 里 村 長 | 山 口 | 通 男 |
| 川 井 村 | 川 井 村 長 | 原 | 眞 |
| 軽 米 町 | 軽 米 町 長 | 平 | 澄 芳 |
| 種 市 町 | 種 市 町 長 | 関 根 | 重 男 |
| 野 田 村 | 野 田 村 長 | 中 川 | 正 勝 |
| 山 形 村 | 山 形 村 長 | 小笠原 | 寛 |
| 大 野 村 | 大 野 村 長 | 柏 木 | 幸 夫 |
| 九 戸 村 | 九 戸 村 長 | 伊保内 | 昭 一 |
| 浄 法 寺 町 | 浄 法 寺 町 長 | 砂子田 | 一 男 |
| 安 代 町 | 安 代 町 長 | 北 舘 | 義 一 |
| 一 戸 町 | 一 戸 町 長 | 稲 葉 | 暉 |

3-9-2 大規模災害時における岩手県市町村相互応援に関する協定実施細目

(趣 旨)

第1条 この実施細目は、大規模災害時における岩手県市町村相互応援に関する協定（以下「協定」という。）第9条第2項の規定に基づき、協定の実施に関し必要な事項を定めるものとする。

(応援調整市町村)

第2条 協定第3条に規定する応援調整市町村は、別表第1のとおりとする。

2 応援調整市町村の役割は、次に掲げるとおりとする。

- (1) 被災市町村の被害状況に関する情報の収集及び提供
- (2) 被災市町村が必要とする応援の種類等の集約及び市町村との連絡調整等
- (3) 前2号に掲げるもののほか、必要な事項

(応援要請の方法)

第3条 協定第4条第1項に規定による応援の要請は、電話、ファクシミリ等により行うものとし、後日、文書を提出するものとする。

2 ファクシミリ又は文書による応援要請は、別記様式によるものとする。

(応援職員等の派遣に要した費用の負担)

第4条 協定第6条第1項に規定する費用のうち、応援職員等の派遣に要した費用の負担については、次に掲げるとおりとする。

- (1) 被災市町村が負担する費用は、応援市町村が定める規定により算定した応援職員等の旅費の額及び諸手当の額の範囲内とする。
- (2) 応援職員等が応援業務により負傷し、疾病にかかり、又は死亡した場合は、地方公務員災害補償法（昭和42年法律第121号）の規定に基づき、必要な補償を行う。
- (3) 応援職員等が業務上第三者に損害を与えた場合において、その損害が応援業務の従事中に生じたものについては被災市町村が、被災市町村への往復の途中において生じたものについては応援市町村が、それぞれ賠償する。
- (4) 前3号に掲げるもののほか、応援職員等の派遣に要した費用については、被災市町村及び応援市町村が協議して定める。

(応援費用の請求等)

第5条 応援市町村が、協定第6条第2項の規定により応援に要した費用を繰替支弁した場合は、次に定めるところにより算出した額を、被災市町村に請求するものとする。

- (1) 応援職員等の派遣については、前条の規定する費用

- (2) 備蓄物資については、提供した当該物資の時価評価額及び輸送費
- (3) 調達物資については、当該物資の購入費及び輸送費
- (4) 車両、資機材等については、借上料、燃料費、輸送費及び破損又は故障が生じた場合の修理費
- (5) 施設の提供については、借上料
- (6) 協定第2条第7号に規定するものについては、その実施に要した額

2 前項の規定による請求は、応援市町村長による請求書（関係書類を添付）により、連絡担当課を経由して、被災市町村長に請求するものとする。

3 前2項により難いときは、被災市町村及び応援市町村が協議して定めるものとする。

（費用負担の協議）

第6条 協定第6条第1項の規定にかかわらず、被災市町村の被災状況等を勘案し、特別の事情があると認めるときは、応援に要した費用の負担について、被災市町村及び応援市町村の間で協議して定めることができるものとする。

（連絡担当課）

第7条 協定第7条に規定する連絡担当課は、別表第2のとおりとする。

（訓練の実施）

第8条 市町村は、協定に基づく相互応援が円滑に行われるよう、必要な訓練を適宜実施するものとする。

（協定等の見直し）

第9条 協定及びこの実施細目は、必要に応じて見直すこととし、その事務処理については、応援調整市町村が持ち回りで担当する。

附 則

この実施細目は、平成8年10月7日から施行する。

別表第1 (第2条関係)

応 援 調 整 市 町 村

| 地域名 | 構 成 市 町 村 | 応 援 調 整 市 町 村 | |
|------------|---|---------------|---------|
| | | 正 | 副 |
| 二 戸 | 二戸市、軽米町、九戸村、浄法寺町、一戸町 | 盛 岡 市 | 久 慈 市 |
| 久 慈 | 久慈市、普代村、種市町、野田村、山形村、大野村 | 二 戸 市 | 盛 岡 市 |
| 盛 岡 | 盛岡市、雫石町、葛巻町、岩手町、西根町、滝沢村、松尾村、 玉山村、紫波町、矢巾町、安代町 | 北 上 市 | 宮 古 市 |
| 宮 古 | 宮古市、田老町、山田町、岩泉町、田野畑村、新里村、川井村 | 盛 岡 市 | 花 巻 市 |
| 岩 手 中 部 | 花巻市、北上市、大迫町、石鳥谷町、東和町、湯田町、沢内村 | 一 関 市 | 釜 石 市 |
| 胆 江 | 水沢市、江刺市、金ヶ崎町、前沢町、胆沢町、衣川村 | 花 巻 市 | 大 船 渡 市 |
| 釜 石 | 遠野市、釜石市、大槌町、宮守村 | 遠 野 市 | 江 刺 市 |
| 両 磐 | 一関市、花泉町、平泉町、大東町、藤沢町、千厩町、東山町、 室根村、川崎村 | 水 沢 市 | 陸前高田市 |
| 気 仙 | 大船渡市、陸前高田市、住田町、三陸町 | 一 関 市 | 水 沢 市 |

別表第2 (第7条関係)

連 絡 担 当 課

| 地域 | 市町村名 | 連絡担当課 | 電話番号 | | F A X 番号 |
|--------|---------|-----------|--------------|--------------|----------|
| | | | 防災行政無線 | 有線電話 | |
| 二 戸 | 二 戸 市 | 生活環境課 | ×-431-1 | 0195-23-3111 | 25-5160 |
| | 軽 米 町 | 総 務 課 | ×-432-1 | 0195-46-2111 | 46-2335 |
| | 九 戸 村 | 総 務 課 | ×-433-1 | 0195-42-2111 | 42-3120 |
| | 浄 法 寺 町 | 総 務 課 | ×-441-1 | 0195-38-2211 | 38-2161 |
| | 一 戸 町 | 総 務 課 | ×-442-1 | 0195-33-2111 | 33-3770 |
| 久 慈 | 久 慈 市 | 消防防災課 | ×-487-1 | 0194-53-3109 | 53-3115 |
| | 普 代 村 | 住 民 課 | ×-20-483-1 | 0194-35-2111 | 35-3017 |
| | 種 市 町 | 総 務 課 | ×-482-1 | 0194-65-2111 | 65-4334 |
| | 野 田 村 | 住 民 課 | ×-484-1 | 0194-78-2111 | 78-3995 |
| | 山 形 村 | 総 務 課 | ×-485-1 | 0194-72-2111 | 72-2848 |
| | 大 野 村 | 総 務 課 | ×-486-1 | 0194-77-2111 | 77-4015 |
| 盛 岡 | 盛 岡 市 | 消防防災課 | ×-411-1 | 019-651-4111 | 622-6211 |
| | 雫 石 町 | 総 務 課 | ×-421-1 | 019-692-2111 | 692-1311 |
| | 葛 卷 町 | 総 務 課 | ×-401-1 | 0195-66-2111 | 66-2101 |
| | 岩 手 町 | 総 務 課 | ×-402-1 | 0195-62-2111 | 62-3104 |
| | 西 根 町 | 総 務 課 | ×-422-1 | 0195-76-2111 | 75-0469 |
| | 滝 沢 村 | 総 務 課 | ×-423-1 | 019-684-2111 | 684-1517 |
| | 松 尾 村 | 総 務 課 | ×-424-1 | 0195-74-2111 | 74-2102 |
| | 玉 山 村 | 総 務 課 | ×-425-1 | 019-683-2111 | 683-1130 |
| | 紫 波 町 | 町 民 課 | ×-20-412-1 | 019-672-2111 | 672-2311 |
| | 矢 巾 町 | 住 民 課 | ×-413-1 | 019-697-2111 | 697-3700 |
| 安 代 町 | 総 務 課 | ×-403-1 | 0195-72-2111 | 72-3531 | |
| 宮 古 | 宮 古 市 | 消防防災課 | ×-466-1 | 0193-62-5533 | 62-3637 |
| | 田 老 町 | 総 務 課 | ×-462-1 | 0193-87-2111 | 87-3667 |
| | 山 田 町 | 総 務 課 | ×-463-1 | 0193-82-3111 | 82-4989 |
| | 岩 泉 町 | 総 務 課 | ×-471-1 | 0194-22-2111 | 22-3562 |
| | 田 野 畑 村 | 住 民 生 活 課 | ×-472-1 | 0194-34-2111 | 34-2632 |
| | 新 里 町 | 住 民 生 活 課 | ×-464-1 | 0193-72-2111 | 72-3282 |
| 川 井 村 | 総 務 課 | ×-465-1 | 0193-76-2111 | 76-2042 | |

資料編 3 災害応急対策計画

| 地域 | 市町村名 | 連絡担当課 | 電話番号 | | F A X 番号 |
|------|-------|-------|------------|--------------|----------|
| | | | 防災行政無線 | 有線電話 | |
| 岩手中部 | 花巻市 | 消防防災課 | ×-495-1 | 0198-24-2119 | 24-0259 |
| | 北上市 | 消防防災課 | ×-20-502-1 | 0197-64-1122 | 63-7023 |
| | 大迫町 | 総務課 | ×-492-1 | 0198-48-2111 | 48-2943 |
| | 石鳥谷町 | 総務課 | ×-493-1 | 0198-45-2111 | 45-3733 |
| | 東和町 | 総務課 | ×-20-494-1 | 0198-42-2111 | 42-3605 |
| | 湯田町 | 福祉課 | ×-506-1 | 0197-82-2111 | 82-3111 |
| | 沢内村 | 総務課 | ×-507-1 | 0197-85-2111 | 85-2119 |
| 胆江 | 水沢市 | 生活環境課 | ×-521-1 | 0197-24-2111 | 24-1991 |
| | 江刺市 | 企画調整課 | ×-511-1 | 0197-35-2111 | 35-5120 |
| | 金ヶ崎町 | 生活環境課 | ×-522-1 | 0197-42-2111 | 42-4474 |
| | 前沢町 | 町民課 | ×-523-1 | 0197-56-2111 | 56-3247 |
| | 胆沢町 | 町民課 | ×-524-1 | 0197-46-2111 | 46-4455 |
| | 衣川町 | 総務課 | ×-20-525-2 | 0197-52-2111 | 52-4142 |
| 釜石 | 釜石市 | 総務課 | ×-451-1 | 0193-22-2127 | 22-2686 |
| | 遠野市 | 消防防災課 | ×-563-1 | 0198-62-4311 | 62-2271 |
| | 大槌町 | 総務課 | ×-20-452-1 | 0193-42-2111 | 42-3855 |
| | 宮守村 | 総務課 | ×-562-1 | 0198-67-2111 | 67-2037 |
| 両磐 | 一関市 | 企画調整課 | ×-531-1 | 0191-76-2111 | 21-2164 |
| | 花泉町 | 総務課 | ×-532-1 | 0191-82-2211 | 82-2210 |
| | 平泉町 | 総務課 | ×-533-1 | 0191-46-2111 | 46-3080 |
| | 大東町 | 町民課 | ×-541-1 | 0191-72-2111 | 72-2222 |
| | 藤沢町 | 自治振興課 | ×-542-1 | 0191-63-2111 | 63-5133 |
| | 千厩町 | 町民生活課 | ×-543-1 | 0191-53-2111 | 53-2110 |
| | 東山町 | 総務課 | ×-544-1 | 0191-47-2111 | 47-2118 |
| | 室根村 | 住民福祉課 | ×-20-545-2 | 0191-64-2111 | 64-2115 |
| 気仙 | 川崎村 | 民生課 | ×-546-1 | 0191-43-2111 | 43-2550 |
| | 大船渡市 | 総務課 | ×-551-1 | 0192-27-3111 | 26-4477 |
| | 陸前高田市 | 総務課 | ×-552-1 | 0192-54-2111 | 54-3888 |
| | 住田町 | 総務課 | ×-20-553-1 | 0192-46-2111 | 46-3515 |
| | 三陸町 | 総務課 | ×-554-1 | 0192-44-2111 | 44-2110 |

備考1 防災行政無線の「×」は、発信特番（市町村ごとに異なる）であること。

2 は、応援調整市町村であること。

別記様式（第3条関係）

第 号
年 月 日

（応援調整市町村長） 殿

（応援要請市町村長）

応 援 要 請 書

「大規模災害時における岩手県市町村相互応援に関する協定」に基づき、下記のとおり応援を要請します。

記

1 被害の種類及び状況

| 種 類 | 地震災害 | 津波災害 | 風水害 | その他（ ） |
|---------|------------------------------|-----------|-------------|-----------|
| 人 的 被 害 | (1) 死 者 | (2) 行方不明者 | (3) 重 傷 者 | (4) 軽 傷 者 |
| | 人 | 人 | 人 | 人 |
| 住 家 被 害 | (1) 全 壊 | (2) 半 壊 | (3) 一 部 破 損 | (4) そ の 他 |
| | 棟 世帯 | 棟 世帯 | 棟 世帯 | 棟 世帯 |
| 公共施設等被害 | (庁舎、学校、病院、道路、鉄道、港湾、ライフライン関係) | | | |

※被害状況は、確認できる範囲で、概括的なもので差し支えないこと。

| | |
|-----------------|--|
| 担 当 課 ・ 係 名 | |
| 担 当 者 名 | |
| 電 話 ・ F A X 番 号 | |

2 応援の種類

(1) 物資・資機材・車両等の提供

| 品名（種類・規格等） | 数量 | 場所 |
|------------|----|----|
| | | |
| | | |
| | | |
| | | |
| | | |

(2) 職員等の派遣

| 職種 | 活動内容 | 人員 | 場所 |
|----|------|----|----|
| | | | |
| | | | |
| | | | |
| | | | |
| | | | |

(3) その他の応援要請事項

| |
|--|
| |
|--|

3 応援の期間

| |
|---------------------------------|
| 年 月 日 ～ 年 月 日 |
|---------------------------------|

4 応援場所までの経路

| | |
|------------|--|
| 陸路 | |
| 空路（ヘリポート等） | |
| 水路（港湾等） | |

3-9-3 みやぎ・いわて県際沿岸三市災害時相互応援協定書

気仙沼市、陸前高田市及び大船渡市との間に、災害時における災害応急活動の相互応援に関し、次のとおり協定を締結する。

(目的)

第1条 この協定は、災害時における協定市間の迅速な協力・支援体制を確保し、応急対策及び復旧対策を効果的に実施するため、相互応援について必要な事項を定めることを目的とする。

(災害の範囲)

第2条 この協定において、災害とは、災害対策基本法（昭和36年法律第223号）第2条第1号に規定する災害をいう。

(応援の種類)

第3条 応援の種類は、次に掲げるものとする。

- (1) 食料、飲料水及び生活必需物資の供給と、その供給に必要な資機材の提供
- (2) 被災者の救出、医療、防疫及び施設の応急復旧に必要な資機材の提供並びに復旧活動に必要な職員等の派遣
- (3) その他、特に要請のあった事項

(その他)

第4条 この協定に定めのない事項及び協定の実施に関し必要な事項は、その都度協議するものとする。

この協定の証として、本協定書3通を作成し、各市がそれぞれ1通を保管する。

平成11年7月1日

気仙沼市長 鈴木 昇

陸前高田市長 菅野 俊吾

大船渡市長 甘竹 勝郎

3-9-4 岩手・宮城県際市町災害時相互応援に関する協定

(趣旨)

第1条 この協定は、両磐地区広域市町村圏、気仙地区広域市町村圏、気仙沼・本吉地域広域市町村圏を構成する市町及び栗原市、登米市（以下「構成市町」という。）において災害が発生し、被災した市町（以下「被災市町」という。）独自では、十分に応急措置ができない場合において、災害対策基本法（昭和36年法律第223号）第67条第1項、消防組織法（昭和22年法律第226号）第39条及び武力攻撃事態等における国民の保護のための措置に関する法律（平成16年法律第112号。以下「国民保護法」という。）第17条第1項の規定に基づき、当該応急措置等を迅速かつ円滑に遂行するため、被災市町が他の市町に対し応援を要請することに関し必要な事項を定めるものとする。

(連絡市町)

第2条 各広域市町村圏にあつては連絡市町を定め、広域市町村圏間及び各市並びに当該広域市町村圏内構成市町との連絡調整等を行うものとする。

(連絡担当課)

第3条 構成市町は、あらかじめ相互応援に関する連絡担当課を定め、災害が発生したときは速やかに相互に連絡するものとする。

(災害の種類)

第4条 この協定において「災害」とは、災害対策基本法第2条第1号に規定する災害及び火災、水害その他の災害で応援活動を必要とするものをいう。

(応援の種類)

第5条 応援の種類は、次に掲げるとおりとする。

- (1) 応急措置等を行うに当たって必要となる情報の収集及び提供
- (2) 食糧、飲料水及び生活必需物資並びにその供給に必要な資機材の提供
- (3) 被災者の救出、医療、防疫及び施設の応急措置等に必要な資機材、物資の提供
- (4) 災害応急活動に必要な職員等（消防団員を含む。）の派遣
- (5) 国民保護法に基づく国民保護のための措置
- (6) 前各号に定めるもののほか、特に要請のあった事項

(応援要請)

第6条 被災市町は、次に掲げる事項を明らかにして、連絡市町又は連絡市町以外の市町（以下「応援市町」という。）へ応援要請するものとする。

- (1) 被害の種類及び状況
- (2) 前条第2号及び第3号に掲げるものの品名、数量等
- (3) 前条第4号に掲げるものの職種別人員等
- (4) 応援の必要な場所及びその日時
- (5) 応援を要する期間
- (6) 前各号に定めるもののほか、必要な事項

(自主応援)

第7条 応援市町は、被害が甚大で被災市町との連絡が取れない場合又は被災市町が応援の要請をするいとまがないと認められる場合は、自主的に被災市町の情報収集を行い、要請を待たないで必要な応援を行うことができるものとする。

この場合においては、当該被災市町から前条の規定に基づく応援要請があったものとみなす。

(応援費用の負担)

第8条 応援市町が応援に要した費用は、原則として応援を受けた市町（以下「受援市町」という。）の負担とする。

(応援費用の一時繰替支弁)

第9条 受援市町は、前条の費用を支弁するいとまがない場合は、応援市町に当該費用の一時繰替支弁を求めることができるものとする。

(連絡会議)

第10条 この協定に基づく応援が円滑に行われるよう、必要に応じて連絡会議を開催する。

(その他の防災協定等の関係)

第11条 この協定のほか、別途協定している応援協定など特別の定めがある場合は、その定めるところによる。

(実施細目)

第12条 この協定の実施に関して必要な細目は、構成市町が協議の上、定める。

(その他)

第13条 この協定に関し、疑義又は定めのない事項が生じたときは、その都度構成市町が協議して決めるものとする。

第14条 この協定は、平成18年7月6日から効力を生ずるものとする。

この協定の締結を証するため、本協定書11通を作成し、それぞれ記名押印の上、各自1通所持する。

平成18年7月6日

両磐地区広域市町村圏

| | |
|-----------|--------|
| 一関市長 | 浅井 東兵衛 |
| 平泉町長職務代理者 | |
| 平泉町助役 | 千葉 茂 |
| 藤沢町長 | 佐藤 守 |

気仙地区広域市町村圏

| | |
|--------|-------|
| 大船渡市長 | 甘竹 勝郎 |
| 陸前高田市長 | 中里 長門 |
| 住田町長 | 多田 欣一 |

気仙沼・本吉地域広域市町村圏

| | |
|-------|------|
| 気仙沼市長 | 鈴木 昇 |
| 南三陸町長 | 佐藤 仁 |
| 本吉町長 | 森 琢男 |

栗原市

| | |
|------|------|
| 栗原市長 | 佐藤 勇 |
|------|------|

登米市

| | |
|------|-------|
| 登米市長 | 布施 考尚 |
|------|-------|

3-9-5 銀河連邦を構成する市町の災害時における相互応援に関する協定書

銀河連邦を構成する、秋田県能代市、岩手県大船渡市、神奈川県相模原市、長野県佐久市、鹿児島県肝付町、北海道大樹町及び宮城県角田市（以下「銀河連邦市町」という。）は、相互の行政域において災害対策基本法（昭和36年法律第223号）第2条第1項に規定する災害が発生した場合において、被災自治体の要請にこたえ、応援対策及び復旧対策が円滑に遂行されるよう、相互の応援体制について次のとおり協定を締結する。

（応援の種類）

第1条 応援の種類は、次に掲げるとおりとする。

- (1) 食糧、飲料水及び生活必需品並びにその供給に必要な資器材の提供
- (2) 被災者の救出、医療、防疫、施設等の応急復旧等に必要な資器材及び物資の提供
- (3) 救援及び救助活動に必要な車両等の提供
- (4) 救援、医療、防疫、応急復旧活動等に必要な職員の派遣
- (5) ボランティアの斡旋
- (6) 児童生徒の受入
- (7) 被災者に対する住宅の斡旋
- (8) 地元企業、団体等への被災地支援の呼び掛け
- (9) 前各号に掲げるもののほか、特に要請があった事項

（応援の手続）

第2条 応援を要請する銀河連邦市町は、次に掲げる事項を明らかにし、文書により要請するものとする。ただし、緊急の場合は、電話その他の方法をもって要請し、その後速やかに文書を提出するものとする。

- (1) 被害の状況
- (2) 前条第1号から第3号までに掲げる応援を要請する場合にあつては、物資等の品名、数量等
- (3) 前条第4号に掲げる応援を要請する場合にあつては、職員の職種及び人員
- (4) 応援場所及び応援場所への経路
- (5) 応援の期間
- (6) 前各号に掲げるもののほか、必要な事項

（応援の実施）

第3条 応援を要請された銀河連邦市町は、可能な限りこれに応ずるよう取り組むものとする。

（応援経費の負担）

第4条 応援に要した経費は、原則として応援を要請した銀河連邦市町の負担とする。ただし、銀河連邦市町間の協議によっては、この限りではない。

2 応援を要請した銀河連邦市町が、前項に規定する経費を支出する時間的余裕がなく、かつ、応援を要請した銀河連邦市町から申出があった場合は、応援を要請された銀河連邦市町は、一時、立替支出するものとする。

(連絡責任者)

第5条 銀河連邦市町は、第2条の規定による要請を確実かつ円滑に行うため、防災担当課長等をもって、連絡責任者に充てるものとする。

(体制の整備)

第6条 銀河連邦市町は、この協定に基づく応援が円滑に行われるよう、必要な体制の整備に努めるものとする。

(その他)

第7条 この協定の実施に関し必要な事項及びこの協定に定めのない事項は、銀河連邦市町相互で協議して定めるものとする。

(発効)

第8条 この協定は、平成28年4月1日から発効するものとする。

この協定の成立を証するため、本書7通を作成し、当事者記名押印のうえ、各1通を保有するものとする。

平成28年4月1日

銀河連邦

| | |
|-----------|------|
| 秋田県能代市長 | 齋藤滋宣 |
| 岩手県大船渡市長 | 戸田公明 |
| 神奈川県相模原市長 | 加山俊夫 |
| 長野県佐久市長 | 柳田清二 |
| 鹿児島県肝付町長 | 永野和行 |
| 北海道大樹町長 | 酒森正人 |
| 宮城県角田市長 | 大友喜助 |

3-9-6 災害時における相互応援に関する協定書（大船渡市、花巻市、北上市、遠野市、釜石市、奥州市、横手市、湯沢市、由利本荘市、大仙市）

（趣旨）

第1条 この協定は、平成25年3月31日に解散した北東北地域連携軸構想推進協議会の構成自治体が、引き続き災害時における相互応援活動を継続していくため、災害対策基本法（昭和36年法律第223号）第5条の2及び第67条第1項の規定に基づく相互協力及び応援について、必要な事項を定めるものとする。

（応援の種類）

第2条 応援の種類は、次のとおりとする。

- (1) 食糧、飲料水及び生活必需物資並びにこれらの供給に必要な資機材の提供
- (2) 救援及び救助活動に必要な車両等の提供
- (3) 被災者の救出、医療、防疫及び施設の応急復旧等に必要な資機材及び物資の提供
- (4) 被災者を一時収容するための施設の提供
- (5) 救援、救助及び応急復旧に必要な職員の派遣
- (6) ボランティアのあっせん
- (7) 前各号に定めるもののほか、被災市から特に要請のあった事項

（応援要請の手続き）

第3条 応援を要請しようとする被災市は、次の各号に掲げる事項を記載した書面により行うものとする。ただし、緊急の場合は、電話又は電信等により要請することができるものとし、その後、速やかに書面を提出するものとする。

- (1) 被害の状況
- (2) 応援を受ける場所及びその経路
- (3) 前条第1号から第4号までに掲げるものを要請する場合は品名、規格、数量等
- (4) 前条第5号に掲げる職員の派遣要請する場合は職種別人員及び従事内容並びに期間
- (5) 前条第6号に掲げるボランティアの人数及び従事内容並びに期間
- (6) 前各号に掲げるもののほか必要な事項

（自主応援）

第4条 被災市から応援要請の依頼がない場合、応援する市において事態が緊急を要すると判断した場合は、前条に規定による要請の有無にかかわらず、必要な応援を行うことができるものとする。

（指揮権）

第5条 応援に従事する応援市の職員は、被災市の市長の指揮の下に行動するものとする。

（応援経費の負担）

第6条 応援に要した経費は、原則として応援を受けた市の負担とする。ただし、これによりがたい場合は関係市が協議して定めるものとする。

（災害補償等）

第7条 第2条に定める応援活動に従事した職員が、その活動により死亡し、若しくは負傷し、又は疾病により死亡し、若しくは重度障害者となった場合においては、本人又はその遺族に対する損害賠償は、応援市が負うものとする。

2 応援市の職員が業務上第三者に損害を与えた場合において、その損害が被災市との往復途上に生じたものを除き、被災市がその賠償の責めを負うものとする。

(連絡体制)

第8条 各市は、相互応援に関する連絡担当部課等を定め、災害が発生したときは、速やかに相互に連絡するものとする。

2 各市は、この協定に基づく応援を円滑に行うため、必要に応じ、地域防災計画その他防災に関する情報を相互に交換するものとする。

(協議)

第9条 この協定に定めのない事項及びこの協定の実施に関し必要な事項は、その都度協議して定めるものとする。

(施行期日)

第10条 この協定は、平成25年5月20日から施行する。

この協定の成立を証するため、各市長記名押印のうえそれぞれその1通を保有する。

平成25年5月20日

大船渡市

大船渡市長 戸田 公明

花巻市

花巻市長 大石 満雄

北上市

北上市長 高橋 敏彦

遠野市

遠野市長 本田 敏秋

釜石市

釜石市長 野田 武則

奥州市

奥州市長 小沢 昌記

横手市

横手市長 五十嵐 忠悦

湯沢市

湯沢市長 齊藤 光喜

由利本荘市

由利本荘市長 長谷部 誠

大仙市

大仙市長 栗林 次美

3-9-7 災害時における相互応援に関する協定書（千葉県山武市）

大船渡市と山武市（以下「協定市」という。）は、災害時における応急対策及び復旧対策（以下「応急対策等」という。）に係る相互の応援に関し、次のとおり協定を締結する。

（趣旨）

第1条 この協定は、協定市のいずれかの地域において地震等の大規模な災害が発生し、被災した市（以下「被災市」という。）が独自では十分な応急対策等が実施できない場合に、被災市の応急対策等が迅速かつ円滑に遂行されるよう相互に応援を行うことについて、必要な事項を定めるものとする。

（災害の範囲）

第2条 この協定において「災害」とは、災害対策基本法（昭和36年法律第223号）第2条第1号に規定する災害をいう。

（応援の種類）

第3条 応援の種類は、次のとおりとする。

- (1) 食料、飲料水及び生活必需物資並びにその供給に必要な資機材の提供
- (2) 応急対策等に必要な職員の派遣
- (3) 前2号に掲げるもののほか、特に要請のあった事項

（応援要請の手続き）

第4条 応援を要請しようとする被災市は、次の事項を明らかにし、電話等により応援を要請し、後日、速やかに文書を提出するものとする。

- (1) 被害の状況
- (2) 前条第1号に掲げる事項の応援を要請する場合にあつては、物資等の品名、数量等
- (3) 前条第2号に掲げる事項の応援を要請する場合にあつては、職員の職種、人員及び業務内容
- (4) 応援場所及び応援場所への経路
- (5) 応援の期間
- (6) 前各号に掲げるもののほか必要な事項

（経費の負担）

第5条 応援に要した経費は、原則として被災市の負担とする。ただし、これによりがたい場合は、協定市が協議して定めるものとする。

（連絡の窓口）

第6条 協定市は、あらかじめ相互応援に関する連絡担当部局を定め、災害が発生した時は、相互に連絡をするものとする。

（災害補償等）

第7条 応援活動に従事した職員の災害補償等については、次に掲げる方法により処理するものとする。

- (1) 第3条に定める応援活動に従事した職員が、その活動により死亡し、負傷し、若しくは疾病にかかり、又はその活動による負傷若しくは疾病により死亡し、若しくは障害の状態となった場合は、本人又はその遺族に対する補償は、応援を行った市が負うものとする。
- (2) 応援活動に従事した職員が、業務上第三者に損害を与えた場合は、その損害が被災市との往復途中に生じたものを除き、被災市がその賠償の責めを負うものとする。

(自主的活動)

第8条 協定市は、大規模な災害が発生した際に、通信の途絶等により被災市と連絡が取れない場合で、緊急に応援が必要であると認められるときは、第4条の規定にかかわらず、自主的に応援活動を実施するものとする。この場合においては、被災市から第4条の規定に基づく応援要請があったものとみなす。

(職員指揮権)

第9条 応援のため派遣された職員は、被災市の市長の指揮の下に活動するものとする。

(情報の交換)

第10条 協定市は、この協定に基づく応援が円滑に行われるよう必要に応じ、情報の交換を行うものとする。

(協議)

第11条 この協定に定めのない事項及びこの協定に関して疑義が生じたときは、協定市がその都度協議して定めるものとする。

この協定の成立を証するため、この協定書を2通作成し、協定市長が記名押印のうえ、各1通を保有するものとする。

平成25年10月24日

大船渡市長 戸 田 公 明

山武市長 椎 名 千 収

3-9-8 災害時における相互応援協定（神奈川県藤沢市）

大船渡市と藤沢市（以下「協定市」という。）は、災害時における応急対策及び復旧対策に係る相互の応援に関し、次のとおり協定を締結する。

（趣旨）

第1条 この協定は、それぞれの市域において災害が発生し、被災した市（以下「被災市」という。）の要請に応え、応急対策及び復旧対策に係る応援を迅速かつ円滑に遂行するため、必要な事項を定めるものとする。

（災害の範囲）

第2条 この協定において「災害」とは、災害対策基本法（昭和36年法律第223号）第2条第1号に規定する災害をいう。

（応援の種類）

第3条 応援の種類は、次に掲げるとおりとする。

- (1) 食料、飲料水及び生活必需物資並びにその供給に必要な資機材の提供
- (2) 被災者の救出、医療、防疫、施設の応急復旧等に必要な資機材及び物資の提供
- (3) 救援、医療、防疫、応急復旧活動等に必要な職員の派遣
- (4) 前3号に掲げるもののほか、特に要請があった事項

（応援要請の手続）

第4条 応援を要請する被災市は、次に掲げる事項を明らかにし、文書により要請するものとする。ただし、緊急の場合には、口頭、電話又は電信により応援を要請し、その後速やかに文書を提出するものとする。

- (1) 被害の状況
- (2) 前条第1号及び第2号に掲げる応援を要請する場合にあつては、物資等の品名、数量等
- (3) 前条第3号に掲げる応援を要請する場合にあつては、職員の職種、人員及び業務内容
- (4) 応援場所及び応援場所への経路
- (5) 応援の期間
- (6) 前各号に掲げるもののほか、必要な事項

（応援の実施）

第5条 応援を要請された市（以下「応援市」という。）は、的確に応援の実施に努めるものとする。

2 通信途絶等により被災市が前条の要請ができないと認める場合は、応援市は情報収集活動を実施するとともに、自主的な応援の実施に努めるものとする。

（派遣職員の指揮）

第6条 第3条第3号に基づき応援のため派遣された職員（以下「派遣職員」という。）は、被災市の市長の指揮に基づき活動するものとする。

（災害補償等）

第7条 派遣職員の災害補償等については、次に掲げる方法により処理するものとする。

(1) 派遣職員が、その活動により死亡し、負傷し、若しくは疾病にかかり、又はその活動による負傷若しくは疾病により死亡し、若しくは障害の状態となった場合は、本人又はその遺族に対する補償は、応援市が負うものとする。

(2) 派遣職員が、業務上第三者に損害を与えた場合は、その損害が被災市との往復途中に生じたものを除き、被災市がその賠償の責めを負うものとする。

(応援経費の負担)

第8条 応援に要した経費は、原則として被災市の負担とする。ただし、これによりがたい場合は、協定市が協議して定めるものとする。

(資料の交換)

第9条 協定市は、この協定に基づく応援が円滑に行われるよう、地域防災計画その他必要な資料を相互に交換するものとする。

(訓練の参加)

第10条 この協定書に基づく応援を円滑に実施するため、協定市が主催する防災訓練に、相互に参加するよう努めるものとする。

(平常時の連携協力)

第11条 協定市は、災害時における相互の迅速かつ円滑な体制の確立及び防災施策の推進が図られるよう、平常時から、協定市の防災担当者による意見交換をはじめとした連携について協力するものとする。

(その他)

第12条 この協定の実施に関し、必要な事項及びこの協定に定めのない事項は、協定市にてその都度協議して定めるものとする。

この協定の成立を証するため、協定書2通を作成し、当事者記名押印のうえ、各1通を保有するものとする。

平成30年2月1日

岩手県

大船渡市長 戸田 公明

神奈川県

藤沢市長 鈴木 恒夫

3-9-9 災害時における電動車両等の支援に関する協定書

大船渡市（以下「甲」という。）と損害保険ジャパン株式会社岩手支店（以下「乙」という。）及びトヨタL&F岩手株式会社（以下「丙」という。）は、災害時における応急対策支援に関し、次のとおり協定を締結する。

（目的）

第1条 この協定は、大船渡市内において災害（災害対策基本法（昭和36年法律第223号）第2条第1号に定める災害をいう。）が発生し、又は発生するおそれがある場合（以下「災害時」という。）に、甲、乙及び丙が相互に連携し、円滑な災害時応急対策を実施することを目的として、電動車両等の貸与について必要な事項を定める。

（電動車両等の種類）

第2条 乙及び丙が甲に対して貸与する電動車両等は、次に掲げるものとする。

- (1) 電気自動車
- (2) ハイブリッド車（プラグインハイブリッド含む。）
- (3) 燃料電池自動車
- (4) 前三号に掲げるもののほか、電動車両等からの外部給電に必要な機器
- (5) フォークリフト等丙が所有する災害対応に関する機器

（貸与の要請）

第3条 甲は、災害時における応急対策のため、乙及び丙が保有する電動車両等の貸与を必要とする場合は、乙及び丙に対し電話等により種類、規格及び数量等を連絡し、乙及び丙は、貸与可能な電動車両等を確認、調整の上、甲に結果を連絡する。

- 2 前項に規定する連絡を受けた後、甲は、乙及び丙に対し、電動車両等の貸与について要請書（様式第1号）により要請するものとする。ただし、緊急を要する場合及び要請書を提出できない場合にあっては、要請書の内容を口頭又は電話等で伝達し、後日要請書を提出するものとする。
- 3 乙及び丙は、前項の規定による要請があったときは、緊急性を考慮し、業務に支障を来たさない範囲で、電動車両等を甲に貸与するよう努めるものとする。

（電動車両等の引渡し等）

第4条 乙及び丙は、前条の規定による甲からの要請を受け、電動車両等を貸与する場合は、甲の指定する場所に運搬し、電動車両等の種類、規格及び数量等を確認した上で、引渡しを行うものとする。

- 2 乙及び丙は、前項の規定により、電動車両等の引渡しを行った場合は、速やかに口頭又は電話等により甲に連絡し、甲に対して報告書（様式第2号）を提出するものとする。
- 3 甲は、第1項の規定により、電動車両等の引渡しを受けた場合は、乙又は丙に対して受取書（様式第3号）を提出するものとする。

(貸与期間)

第5条 電動車両等の貸与期間は、電動車両等の引渡し日から起算して1週間とする。ただし、貸与期間を変更する必要がある場合は、甲、乙及び丙協議の上、決定するものとする。

(電動車両等の返却)

第6条 乙及び丙が甲に貸与した電動車両等の返却時期及び返却場所については、甲、乙及び丙協議の上、決定する。

(費用負担)

第7条 貸与期間中の電動車両等に係る費用(電気代、燃料代、その他消耗品等に係る費用等)については、甲が負担するものとする。

(補償)

第8条 貸与期間中に生じた電動車両等による損害の補償については、次のとおりとする。

- (1) 事故により、第三者に与えた物的又は人的損害については、その損害の帰責理由がある者が補償責任を負うものとする。ただし、当該帰責事由が不明な場合は、甲、乙及び丙協議の上、その賠償に当たるものとする。
- (2) 自動車保険が適用される場合は、次条の規定により取り扱うものとする。

(保険について)

第9条 乙及び丙は、電動車両等の貸与に当たり乙及び丙の負担により自賠責保険及び任意保険に加入するものとし、甲は、貸与期間中に事故が発生した場合は、速やかに乙及び丙にその旨を連絡し、乙及び丙の加入している保険の適用を受けるものとする。

2 前項に規定する保険の適用に要する費用については、全て乙及び丙の負担とする。ただし、甲の故意又は重過失により保険の適用を受けることができなくなった場合は、免責分も含めて甲が負担するものとする。

(費用の支払)

第10条 甲、乙及び丙は、この協定に基づく正当な費用の支払い請求があった場合は、速やかに相手方に対してこれを支払うものとする。

(使用上の留意事項)

第11条 甲は、貸与を受けた電動車両等を次のとおり使用するものとする。

- (1) 使用の条件を遵守し、できるだけ安全な場所で使用する。
- (2) 原則として、大船渡市内で使用する。
- (3) 第2条第5号に規定するフォークリフト等丙が所有する災害対応に関する機器については、甲が災害応急対策に必要と認める場合、甲以外の災害応急対策に従事するものが使用することができるものとする。
- (4) 故障又は何らかの原因により電動車両等を使用できなくなったときは、第13条第3項の規定により、乙及び丙に速やかに連絡する。

(連絡責任者)

第12条 甲、乙及び丙は、この協定に関する連絡責任者を事前に定め、報告書（様式第4号）により相互に報告するものとする。当該連絡責任者に変更が生じた場合も同様とする。

(電動車両等の情報提供)

第13条 乙及び丙は、甲から求められた場合、災害時に電力供給が可能な電動車両等の情報を甲に提供する。

2 甲は、乙及び丙から求められた場合、貸与された電動車両等の使用状況に関する情報を乙及び丙に報告する。

3 甲は貸与期間中、電動車両等に不調が生じた場合には、速やかに乙及び丙に連絡し、甲、乙及び丙で対応を協議するものとする。

(訓練)

第14条 乙及び丙は、この協定に基づく協力体制が円滑に行われるよう、必要に応じて、甲が行う防災訓練等に協力するものとする。

2 前項の防災訓練等の協力に要する費用は、原則として乙及び丙の負担とする。

(協議)

第15条 この協定に定めのない事項又はこの協定に疑義が生じた事項は、甲、乙及び丙協議の上、定めるものとする。

(有効期間)

第16条 この協定の有効期間は、協定締結の日から起算して1年間とする。ただし、この協定の有効期間満了の日の1月前までに、甲、乙又は丙のいずれからも書面による異議の申出がない限り、有効期間満了の日の翌日から起算して更に1年間有効期間を延長することとし、以後も同様とする。

この協定の締結を証するため、本書を3通作成し、甲乙丙それぞれ記名押印の上、各1通を保有する。

令和4年5月25日

甲

大船渡市

代表者 大船渡市長 戸田 公明

乙 岩手県盛岡市中央通二丁目11番17号

損害保険ジャパン株式会社 岩手支店

岩手支店長 井上 健

丙 岩手県紫波郡矢巾町流通センター南三丁目10番10号

トヨタL&F岩手株式会社

代表取締役社長 高橋 一仁

3-9-10 関係団体等との「災害時における応援協定等」の締結状況一覧

| 協定の名称 | 協定の相手方 | 締結月日 | |
|---|--|-------------|----------------|
| 福祉避難所の開設・運営に関する協定書 | 福祉法人等 | 平成28年10月14日 | 2-6-3 |
| 津波時における一時避難施設としての使用に関する協定書 | 協同組合南三陸ショッピングセンター | 平成31年2月12日 | 2-6-4 |
| 災害時の情報交換に関する協定 | 国土交通省東北地方整備局 | 平成22年4月15日 | 3-1-3 |
| 「道の駅さんりく」防災利用に関する基本協定書 | 国土交通省東北地方整備局三陸国道事務所 | 令和2年7月2日 | 3-1-4 |
| 東北地方津波防災支援システムの活用に関する協定書 | 国土交通省東北地方整備局 | 平成26年9月22日 | 3-2-11 |
| 災害時における大船渡市と大船渡市内郵便局の協力に関する協定書 | 大船渡市内郵便局（8局） | 平成22年4月1日 | 3-4-2 |
| 復興と防災への取り組みに関する協定書 | Google Ireland Limited | 平成25年2月18日 | 3-4-3 |
| 災害時における無人遠隔操作航空撮影に関する協定書 | 一般社団法人東日本ドローン協会岩手支部 | 平成29年1月23日 | 3-4-4 |
| 災害に係る情報発信等に関する協定 | ヤフー株式会社 | 令和元年10月1日 | 3-4-5 |
| 災害時における物資の緊急輸送及び物資拠点の運営等に関する協定書 | ヤマト運輸株式会社岩手主管支店 | 平成27年3月10日 | 3-6-3 |
| 災害時における応急対策用燃料及び応急対策用資機材の調達並びに応急対策要員確保の要請に関する協定 | 岩手県石油商業協同組合大船渡支部 | 平成19年12月3日 | 3-6-7 |
| 災害時における電動車両等の支援に関する協定書 | 三菱自動車工業株式会社 | 令和元年2月3日 | 3-6-8 |
| 大規模災害時における岩手県市町村相互応援に関する協定 | 岩手県内市町村 | 平成8年10月7日 | 3-9-1 3-9-2 |
| みやぎ・いわて県際沿岸三市災害時相互応援協定書 | 気仙沼市・陸前高田市 | 平成11年7月1日 | 3-9-3 |
| 岩手・宮城県際市町災害時相互応援に関する協定書 | 両磐地区広域市町村圏、気仙地区広域市町村圏、気仙沼・本吉地域広域市町村圏、栗原市、登米市 | 平成18年7月6日 | 3-9-4 |
| 銀河連邦を構成する市町の災害時における相互応援に関する協定書 | 銀河連邦市町 | 平成28年4月1日 | 3-9-5 |
| 災害時における相互応援に関する協定書 | 北東北地域連携軸構想推進協議会構成自治体 | 平成25年5月20日 | 3-9-6 |
| 災害時における相互応援に関する協定書 | 千葉県山武市 | 平成25年10月24日 | 3-9-7 |
| 災害時における相互応援に関する協定書 | 神奈川県藤沢市 | 平成30年2月13日 | 3-9-8 |

資料編 3 災害応急対策計画

| 協定の名称 | 協定の相手方 | 締結月日 | |
|---|----------------------------------|-------------|--------------------|
| 災害時における電動車両等の支援に関する協定書 | 損害保険ジャパン株式会社岩手支店、トヨタL&F岩手株式会社 | 令和4年5月25日 | 3-9-9 |
| 災害時ボランティアセンターの設置・運営等に関する協定書 | 社会福祉法人大船渡市社会福祉協議会 | 令和4年7月19日 | 3-11-1 |
| 災害時における救助に関する協定書 | 岩手県生活衛生同業組合中央会、気仙地区生活衛生同業組合連絡協議会 | 平成25年1月11日 | 3-14-2 |
| 学校法人北里研究所と大船渡市との災害時の連携協力に関する覚書 | 学校法人北里研究所 | 平成27年10月1日 | 3-14-3 |
| 災害時の医療救護活動に関する協定書 | 社団法人気仙医師会 | 昭和63年12月1日 | 3-15-2 |
| 災害時における医療救護活動に関する協定書 | 気仙薬剤師会 | 平成29年2月22日 | 3-15-3 |
| 災害時における応急生活物資の調達に関する協定 | 株式会社 マイヤ | 平成19年12月21日 | 3-16-13 |
| 災害時における物資供給に関する協定書 | NPO法人コメリ災害対策センター | 平成24年9月11日 | 3-16-14 |
| 災害時生活物資供給等に関する協定 | イオンスーパーセンター株式会社 | 平成26年7月18日 | 3-16-15 3-16-16 |
| 災害時における救援物資の供給に関する協定書 | みちのくコカ・コーラボトリング株式会社 | 平成27年4月15日 | 3-16-17 |
| 災害時における物資供給に関する協定書 | DCMホームマック株式会社 | 平成28年4月20日 | 3-16-18 |
| 災害時における飲料の確保に関する協定 | 株式会社ミチノク | 令和3年8月6日 | 3-16-19 |
| 一般廃棄物処理に係る災害相互応援に関する協定書 | 県内市町村、一部事務組合及び広域連合 | 平成24年3月1日 | 3-20-1 |
| 災害時における応急対策業務に関する協定 | 一般社団法人岩手県建設業協会大船渡支部 | 平成27年7月1日 | 3-20-2 |
| 災害廃棄物処理等に関する協定書 | 岩手県産業廃棄物協会沿岸支部 | 平成30年1月29日 | 3-20-3 |
| 災害時における棺及び葬祭用品の供給並びに遺体の搬送等の協力に関する協定書 | 岩手県葬祭業協同組合 | 令和3年7月9日 | 3-21-1 |
| 災害時における電力復旧のための協力体制に関する協定書 | 東北電力株式会社大船渡営業所 | 平成21年9月1日 | 3-24-1 |
| 災害時におけるプロパンガス及びプロパンガス施設の応急対策用資機材の調達並びに応急対策要員確保の要請に関する協定 | 社団法人岩手県高圧ガス保安協会大船渡支部 | 平成19年8月21日 | 3-24-4 |
| 災害時における応急復旧業務に関する協定書 | メタウォーター株式会社東北営業部 | 平成27年12月1日 | 3-24-5 |
| 岩手県防災ヘリコプター応援協定 | 岩手県 | 平成8年10月1日 | 3-30-1 |

3-9-11 消防相互応援に関する協定

消防相互応援に関する協定（平成13年5月1日締結）の全部を改正する。

（目的）

第1条 この協定は、消防組織法（昭和22年法律第226号。以下「法」という。）第39条の規定に基づき、第2条に規定する一部事務組合及び市の行政区域内に災害が発生した場合における消防相互応援について、必要な事項を定めるものとする。

（協定組合等）

第2条 この協定は、次に掲げる一部事務組合及び市（以下「協定組合等」という。）の相互において行うものとする。

- (1) 盛岡地区広域行政組合
- (2) 宮古地区広域行政組合
- (3) 一関市
- (4) 釜石大槌地区行政事務組合
- (5) 胆江地区消防組合
- (6) 久慈地区広域行政事務組合
- (7) 花巻市
- (8) 北上地区消防組合
- (9) 大船渡地区消防組合
- (10) 遠野市
- (11) 陸前高田市
- (12) 二戸地区広域行政事務組合

（災害の範囲）

第3条 この協定において、災害とは、次の災害をいう。

- (1) 消火、救急及び救助の応援活動を必要とする大規模又は特殊な災害
- (2) 火災原因調査の応援活動を必要とする大規模又は特異な火災

（応援要請）

第4条 災害が発生した協定組合等（以下「要請組合等」という。）は、次に掲げる事項を明らかにして、第2条に規定する協定組合等（以下「応援組合等」という。）に対し、応援の要請を行うものとする。

- (1) 災害の種別
- (2) 災害の発生の日時及び場所並びに災害の状況
- (3) 人員並びに車両及び資機材等の種別及び数量
- (4) 応援場所及び応援場所までの経路
- (5) 応援を要する期間
- (6) その他応援の要請に必要な事項

2 応援の要請は、電話又はファクシミリ等により行うものとし、後日、文書を提出するものとする。

（応援隊の派遣）

第5条 応援組合等の長が前条の規定により応援要請を受けたときは、特別の理由のない限り応援

隊を派遣するものとする。

2 前項の規定による要請に応ずることができない場合は、その旨を速やかに要請組合等の長に通報するものとする。

(自主応援)

第6条 協定組合等は、第3条第1号に規定する災害が発生したと認められる場合において、要請組合等との連絡がとれないとき又は要請組合等が応援を要請するいとまがないと認めるときは、第4条の要請を待たずに、必要な応援を行うことができるものとする。この場合において、応援組合等は、同条の規定により要請組合等から応援の要請を受けたものとみなす。

(応援隊の指揮)

第7条 応援隊の指揮は、法第47条の規定に基づき、要請組合等の長が行うものとする。

(応援活動の報告)

第8条 応援隊の長は、応援活動の結果を速やかに要請組合等の消防長に報告するものとする。

(費用の負担)

第9条 この協定に基づく応援に要する費用の負担については、法令その他に別段の定めがあるものを除くほか、次に掲げるとおりとする。

(1) 応援組合等が負担する費用

- ア 公務上の災害補償費
- イ 旅費及び諸手当
- ウ 車両及び機械器具の燃料費（現地で調達したものを除く。）
- エ 車両及び機械器具の修理費
- オ 要請組合等への往復の途中において第三者に与えた損害の賠償費等

(2) 要請組合等が負担する費用

- ア 車両及び機械器具の燃料費（現地で調達したものに限る。）
- イ 宿泊費及び食糧費
- ウ 化学消火薬剤等の資機材費
- エ 現場活動中に第三者に与えた損害の賠償費等

(3) 前2号に規定する以外の費用の負担については、要請組合等及び応援組合等が協議して定めるものとする。

(情報等の交換)

第10条 協定組合等は、この協定に基づく相互応援を円滑に行うため、必要に応じて情報及び資料を相互に交換するものとする。

(協議)

第11条 この協定に定めのない事項又はこの協定に疑義が生じたときは、その都度、協定組合等の長が協議して定めるものとする。

(委任)

第12条 この協定の実施に関し必要な事項は、協定組合等の消防長が協議して別に定めるものとする。

この協定を証するため、本協定書12通を作成し、協定組合等の長が記名押印のうえ、それぞれ1通を保有する。

資料編 3 災害応急対策計画

平成19年 4月 1日

| | |
|----------------------|---------|
| 盛岡地区広域行政事務組合管理者 | 谷 藤 裕 明 |
| 宮古地区広域行政組合管理者 宮古市長 | 熊 坂 義 裕 |
| 一関市長 | 浅 井 東兵衛 |
| 釜石大槌地区行政事務組合管理者 釜石市長 | 小 沢 和 夫 |
| 胆江地区消防組合管理者 奥州市長 | 相 原 正 明 |
| 久慈地区広域行政事務組合管理者 久慈市長 | 山 内 隆 文 |
| 花巻市長 | 大 石 満 雄 |
| 北上地区消防組合管理者 北上市長 | 伊 藤 彬 |
| 大船渡地区消防組合管理者 大船渡市長 | 甘 竹 勝 郎 |
| 遠野市長 | 本 田 敏 秋 |
| 陸前高田市長 | 中 里 長 門 |
| 二戸地区広域行政事務組合管理者 一戸町長 | 稲 葉 暉 |

3-9-12 消防相互応援協定書

釜石市、三陸町、大船渡地区消防組合及び釜石大槌地区行政事務組合（以下「組合」という。）との間において消防相互応援協定を次のように締結する。

（協定の目的）

第1条 この協定は、消防組織法第21条に基づき、釜石市、三陸町、大船渡地区消防組合及び釜石大槌地区行政事務組合隣接区域相互間の消防応援（以下「相互応援」という。）に関し定めるものとする。

（出動の要請及び区分）

第2条 相互応援の出動は、次の区分により当該市長、町長又は管理者より相手方市長、町長又は管理者に対し要請を行うものとする。

ただし、火災認知の状況により、要請を待たないで出動することができる。

(1) 応援の要請に基づき要請隊数（台数）を派遣する。

(2) 応援側の市長、町長又は管理者が必要と認めた場合には、その所要隊数（台数）を派遣する。

2 地震、台風、水災等の場合の出動は、前項に準ずるものとする。

（応援隊の運用及び指揮）

第3条 応援のため出動した消防隊の運用は、組合の消防長、消防署長又は消防団長がこれを行い消防活動の指揮は、その隊の最高上級者が行うものとする。

（出動費用の負担区分）

第4条 相互応援に要した費用は、次の区分により負担する。

(1) 公務災害補償費は、その属する消防団員等公務災害補償責任共済基金又は地方公務員災害補償基金から給付を受けるよう措置する。

(2) 動力ポンプによる消防作業が2時間以上に及ぶときの燃料及び隊員の食料は、応援を受けた市又は町の負担とする。

(3) 前号以外の費用に関しては、当事者において協議の上決定する。

（協定書の保管）

第5条 この協定を証するため協定書を4通作成し、記名押印して各1通保管する。

附 則

1 この協定は、平成10年4月1日から効力を生ずる。

2 釜石市、三陸町及び大船渡地区消防組合において昭和54年3月31日に締結した消防相互応援協定は廃止する。

平成10年4月1日

| | |
|--------------|-------|
| 釜石市長 | 野田武義 |
| 三陸町長 | 佐々木菊夫 |
| 大船渡地区消防組合 | |
| 管理者 大船渡市長 | 甘竹勝郎 |
| 釜石大槌地区行政事務組合 | |
| 管理者 釜石市長 | 野田武義 |

3-11 防災ボランティア活動計画

3-11-1 災害ボランティアセンターの設置・運営等に関する協定書

大船渡市（以下「甲」という。）と社会福祉法人大船渡市社会福祉協議会（以下「乙」という。）とは、災害時における大船渡市災害ボランティアセンター（以下「センター」という。）の設置、運営等に関し、次のとおり協定を締結する。

（目的）

第1条 この協定は、大船渡市内における災害時応急対応活動として行う、センターの設置及びそれに伴うボランティア活動を円滑に実施するために、甲及び乙の果たすべき役割と協力事項、費用負担等を定め、被災者の生活支援に寄与することを目的とする。

（連携・協力）

第2条 甲及び乙は、災害が発生した場合には、被害状況等を含めボランティア活動を行うために必要な情報や被災者の効果的な支援のために必要な情報を速やかに共有し、協力して措置を講じる。

（センターの設置）

第3条 甲及び乙は、センターを設置する必要があると判断したときは、甲乙協議の上、センターを設置するものとする。

（センターの設置場所）

第4条 センターの本部事務所は、大船渡市総合福祉センター駐車場内に設置するものとする。ただし、当該駐車場が被災等により利用できない場合には、甲は、これに代わる場所を確保して乙に提供するものとする。

2 著しい被害を受けた地域や地理的な課題等によりセンターの分室の設置が必要であるときは、甲乙協議の上、前項の考えに基づき、その設置場所を確保するものとする。

（センターの運営）

第5条 乙が設置するセンターは、乙が主体となり、必要に応じて、外部からのボランティア、各社会福祉協議会、ボランティアコーディネーターのほか、乙が災害に係る協力体制に関する協定を締結している団体及び地域の関係機関・団体等の協力の下、運営を行うものとする。

2 甲は、乙がセンターを設置した場合、乙との連絡調整について担当者を配置し、速やかに連携体制を整えるものとする。

（協力の要請）

第6条 乙は、センターの円滑な活動を確保することが困難であると認めるときは、甲に対し、必要な協力を求めることができる。

（センターの業務）

第7条 センターは、次に掲げる業務を行うものとする。

- (1) 被災情報の把握
- (2) ボランティアニーズの把握
- (3) 災害ボランティアの募集、受付
- (4) 災害ボランティア活動の情報発信
- (5) センター及び災害ボランティア活動に関する各種相談、問合せへの対応
- (6) ボランティア活動保険の加入手続

(7) 災害ボランティア活動に必要な資機材・活動物資等の調達・貸出・保管・管理

(8) 災害ボランティア活動に必要な移動支援

(9) 大船渡市災害対策本部等との以下の情報の共有

① 被災状況・避難情報

② インフラ等の復旧計画・復旧情報

③ ボランティアによる支援活動の状況

④ 特に支援を必要とする者の情報（共有の内容、範囲等は別に定める。）

⑤ その他災害ボランティア活動に必要と甲及び乙が認める情報

(10) 関係機関・団体との間の連絡・調整・仲介等

(11) その他センターの活動に必要な業務

(資機材等の確保)

第8条 甲及び乙は、災害時におけるボランティア活動等に必要な資機材等を相互に協力して確保するものとする。

(費用負担)

第9条 センターの拠点設置費用等や運営に係る人件費及び応援職員旅費について、法令その他別段の定めがある場合を除き、原則として甲の負担とする。

2 乙は、前項の費用の内訳について、甲の要求に応じ、その内容を説明するものとする。

(請求及び支払)

第10条 乙は、前条の規定により費用が確定したときは、経費明細書等を添えて甲に請求するものとする。

2 甲は、前項の規定により乙からの請求があったときは、内容を確認し、その費用を乙に支払うものとする。

(センターの閉鎖)

第11条 センターの閉鎖は、災害の復旧状況を考慮し、甲乙協議の上、決定するものとする。

(損害補償)

第12条 災害時における応急・復旧活動等に関し、ボランティアが被った損害に対する補償は、ボランティア保険により対応するものとする。

(報告)

第13条 甲は、乙にセンターの運営状況について報告を求めることができる。

(平常時における体制整備)

第14条 乙は、平常時から災害時に備えたセンター機能の整備・保持に努めるものとし、甲は、必要な協力を行うものとする。

2 甲及び乙は、平常時から相互に連携し、ボランティア団体、地域住民、関係機関・団体等との良好な関係の維持に努め、センターの運営など災害時における連携・協力体制の確立を図るものとする。

3 甲及び乙は、災害時におけるボランティア活動が効果的に実施されるよう、防災訓練等の際に、互いに協力して災害ボランティアの養成を行うとともに、自主防災組織の育成に努めるものとする。

(協議)

第15条 この協定に定めのない事項については、甲乙協議の上、決定するものとする。

(有効期間)

第16条 この協定の有効期間は、締結の日から1年間とする。ただし、期間満了の日の3か月前までに甲乙いずれからも解除又は変更の申出がないときは、1年間延長されたものとみなし、以後もまた同様とする。

資料編 3 災害応急対策計画

この協定締結の証として、本書2通を作成し、甲乙記名押印の上、それぞれその1通を保有するものとする。

令和4年7月19日

甲 大船渡市
代表者 大船渡市長 戸田 公明

乙 大船渡市立根町字下欠125番地12
社会福祉法人大船渡市社会福祉協議会
会 長 田村 福子

3-11-2 大船渡市内宿泊施設一覧表

(令和5年3月1日現在)

| 区分 | 旅館・ホテル名 | 住所 | 電話番号 | 客室数 | | | 基準 定員 |
|--------|----------------------|-----------------|---------|-----|-----|----|----------|
| | | | | 和 | 洋 | 和洋 | |
| 盛町 | 刈谷ハイツC | 盛町字下館下8-8 | 47-3505 | — | 4 | — | 8 |
| 大船渡町 | 大船渡プラザホテル | 大船渡町字茶屋前7-8 | 26-3131 | 1 | 94 | — | 123 |
| | つつみ旅館 | 大船渡町字地ノ森26-18 | 26-3456 | 8 | 9 | — | 35 |
| | ホテルルートイン大船渡 | 大船渡町字野々田154-9 | 27-3222 | | 210 | — | 261 |
| | 宿家 坂の上 | 大船渡町字宮ノ前46-5 | 22-7560 | 10 | — | — | 28 |
| | シティホテル山口 | 大船渡町字新田42-13 | 27-5110 | — | 24 | — | 32 |
| | ホテル福富 | 大船渡町字台50-15 | 27-3175 | 2 | 53 | 1 | 75 |
| | 只野旅館 | 大船渡町字新田40-5 | 27-3507 | 20 | — | — | 30 |
| | 旅館 菊水館 | 大船渡町字新田44-8 | 27-5566 | 16 | — | — | 32 |
| | 大船渡温泉 | 大船渡町字丸森29-1 | 26-1717 | 58 | — | — | 165 |
| | B & B 光潮荘 | 大船渡町字鷹頭126-1 | 27-6841 | 7 | — | — | 12 |
| 末崎町 | 碁石温泉 民宿 海楽荘 【休業中】 | 末崎町字大浜39 | 29-3165 | 10 | — | — | 40 |
| | 海鮮の宿ごいし荘別邸海さんぼ | 末崎町字大豆沢46-1 | 29-3170 | 6 | 1 | — | 15 |
| 立根町 | 岩手県立福祉の里センター | 立根町字田ノ上30-20 | 27-0294 | 6 | 4 | — | 40 |
| | 大船渡インターホテル椿 | 立根町字萱中20-9 | 26-4141 | 1 | 33 | — | 60 |
| 赤崎町 | フレアイランド尾崎岬 | 赤崎町字鳥沢188-7 | 27-4478 | — | — | 12 | 68 |
| 三陸町綾里 | 民宿 岡田荘 | 三陸町綾里字白浜87-2 | 42-2026 | 5 | — | — | 15 |
| | やすらぎの宿 廣洋館 | 三陸町綾里字白浜95 | 42-2650 | 13 | 14 | — | 75 |
| 三陸町越喜来 | 遊・you・亭夏虫【休業中】 | 三陸町越喜来字小出59-1 | 44-3711 | 1 | 4 | 7 | 43 |
| | 民宿 とまり荘 | 三陸町越喜来字小泊133-1 | 44-3322 | 4 | — | — | 10 |
| | 民宿 とまり荘別棟 | 三陸町越喜来字肥の田29-1 | 44-3322 | — | — | 5 | 15 |
| | 民宿 刈谷ハイツ | 三陸町越喜来字仲崎浜181-3 | 44-2855 | 10 | 3 | — | 20 |
| | 民宿 嘉宝荘 | 三陸町越喜来字井戸洞1-1 | 44-2432 | 8 | — | — | 40 |
| | 民宿 大平荘 | 三陸町越喜来字大平25-2 | 44-2752 | 5 | — | — | 10 |
| | 三陸アクティブ | 三陸町越喜来字甫嶺134-2 | 47-3756 | — | — | 4 | 72 |
| 三陸町吉浜 | 民宿 川古荘 | 三陸町吉浜字扇洞50-10 | 45-2316 | 7 | — | — | 10 |

3-13 災害救助法の適用計画

3-13-1 災害救助法による救助の程度、方法及び期間等並びに実費弁償の基準

(令和4年4月1日現在)

| 救助の種類 | 対 象 | 費用の限度額 | 期 間 | 備 考 |
|----------------|--|--|-------------|---|
| 避難所の設置（一般の避難所） | 災害により現に被害を受け、又は受けおそれのある者 | （基本額） 避難所設置費 1人1日当たり330円以内 | 災害発生日から7日以内 | 1 対象経費は、避難所の設置、維持及び管理のための賃金職員雇上費、消耗器材費、建物等の使用謝金、借上費又は購入費、光熱水費並びに仮設便所等の設置費とする。 2 避難にあたっての輸送費は別途計上 3 避難の長期化が見込まれる場合や要配慮者を対象に旅館やホテルを借り上げて、避難所とすることも可能。 |
| 避難所の設置（福祉避難所） | 現に被害を受け、又は受けおそれのある者のうち、高齢者、障害者、妊産婦、乳幼児、病弱者等避難所において何らかの特別な配慮を必要とする者 | 一般の避難所の設置費用に、当該地域において当該特別な配慮のために必要な通常の実費を加算できる | 災害発生日から7日以内 | 対象経費は、一般の避難所の基準に加え、おおむね10人の対象者に1人の生活に関する相談等に当たる職員等の配置経費。高齢者、障害者等に配慮した簡易様式トイレ等の器物の費用。日常生活上の支援を行うために必要な消耗器材費などを加算できる。 |

資料編 3 災害応急対策計画

| 救助の種類 | 対 象 | 費用の限度額 | 期 間 | 備 考 |
|----------------------|--|--|-----------------|---|
| 応急仮設住宅の供与 | 住家が全壊、全焼又は流出した者であって、自らの資力では住宅を確保できない者 | <p>1 1戸当たりの規模は、地域の実情、世帯構成等に応じて設定する</p> <p>2 1戸当たりの設置費用平均5,714,000円以内</p> <p>3 同一敷地内又は近接する地域内におおむね50戸以上設置した場合は、居住者の集会等に利用するための施設を設置でき、50戸未満の設置であっても戸数に応じた小規模な施設を設置できる</p> | 災害発生の日から20日以内着工 | <p>1 対象経費は、設置に係る原材料費、労務費、付帯設備工事費、輸送費、建築事務費等の経費とする。</p> <p>2 設置期間は完成の日から最長2年とする。</p> <p>3 高齢者等の要配慮者等を数人以上収容する「福祉仮設住宅」を設置できる。</p> <p>4 民間賃貸住宅の借上げによる設置も対象とする。</p> |
| 炊き出しその他のによる食品の給与 | <p>1 避難所に避難している者</p> <p>2 住家に被害を受け、又は災害により現に炊事のできない者</p> | 1人1日当たり1,160円以内 | 災害発生の日から7日以内 | 対象経費は、主食費、副食費、燃料費、炊飯器・鍋等の使用謝金又は借上費、消耗器材費、雑費とする。 |
| 飲料水の供給 | 現に飲料水を得ることができない者（飲料水及び炊事のための水であること。） | 当該地域における通常の実費 | 災害発生の日から7日以内 | 対象経費は、水の購入費のほか、給水又は浄水に必要な機械又は器具の借上費、修繕費及び燃料費並びに薬品費又は資材費とする。 |
| 被服、寝具その他生活必需品の給与又は貸与 | 全半壊（焼）、流失、床上浸水により、生活上必要な被服、寝具、その他生活必需品を喪失、損傷等により使用することができず、直ちに日常生活を営むことが困難な者 | <p>1 夏季（4～9月）冬季（10～3月）の季別は災害発生の日をもって決定する。</p> <p>2 下記金額の範囲内</p> | 災害発生の日から10日以内 | <p>給与又は貸与は、被害の実情に応じ、次の品目の範囲内において、現物をもって行う。</p> <p>ア 被服、寝具及び身の回り品</p> <p>イ 日用品</p> <p>ウ 炊事用具及び食器</p> <p>エ 光熱材料</p> |

資料編 3 災害応急対策計画

| 救助の種類 | 対 象 | 費用の限度額 | | | 期 間 | 備 考 | | | |
|-------|--|---|----------|----------|---------------|---|--------------------|--------|--------|
| | 区 分 | 1人 世帯 | 2人 世帯 | 3人 世帯 | 4人 世帯 | 5人 世帯 | 6人世帯以上1人 増す毎に加算 | | |
| | 全 全 流 | 壊 焼 失 | 夏季 | 18,800 | 24,000 | 35,800 | 42,800 | 54,200 | 7,900 |
| | | | 冬季 | 31,200 | 40,400 | 56,200 | 65,700 | 82,700 | 11,400 |
| | 半 半 床 上 浸 水 | 壊 焼 | 夏季 | 6,100 | 8,300 | 12,400 | 15,000 | 19,000 | 2,600 |
| | | | 冬季 | 10,000 | 13,000 | 18,400 | 21,900 | 27,600 | 3,600 |
| 医 療 | 医療の途を失った者（応急的処置） | 1 救護班 使用した薬剤、治療材料及び破損した医療器具等の修繕費等の実費 2 病院又は診療所 国民健康保険診療報酬の額以内 3 施術者 協定料金の額以内 | | | 災害発生の日から14日以内 | 1 医療の範囲は次のとおりとする ア 診察 イ 薬剤又は治療材料の支給 ウ 処置、手術その他の治療及び施術 エ 病院又は診療所への収容 オ 看護 2 災害により医療の途を失った者であれば、医療が必要となった理由が災害によるものか否かは問わない | | | |
| 助 産 | 災害発生の日以前又は以後7日以内に分べんした者であって、災害のため助産の途を失った者（出産のみならず、死産及び流産を含み現に助産を要する状態にある者を含む） | 1 救護班等による場合は、使用した衛生材料等の実費 2 助産婦による場合は、慣行料金の100分の80以内の額 | | | 災害発生後7日以内 | 1 助産の範囲は次のとおりとする ア 分べんの介助 イ 分べん前及び分べん後の処置 ウ 脱脂綿、ガーゼその他の衛生材料の支給 2 災害により助産の途を失った者であれば、被災者であるか否かは問わない | | | |

資料編 3 災害応急対策計画

| 救助の種類 | 対 象 | 費用の限度額 | 期 間 | 備 考 |
|-----------------------|---|--|--|--|
| 被災者の救出 | <ol style="list-style-type: none"> 1 現に生命、身体が危険な状態にある者 2 生死不明な状態にある者を捜索し、又は救出するもの | 当該地域における通常の実費 | 災害発生日から3日(72時間)以内(死体の捜索の場合は10日以内) | 対象経費は、舟艇その他救出のための機械、器具等の借上費又は購入費、修繕費及び燃料費等とする |
| 住宅の応急修理 (半壊・大規模半壊) | <ol style="list-style-type: none"> 1 住家が半壊(焼)し、自らの資力では応急修理をすることができない者 2 大規模な補修を行わなければ居住することが困難な程度に住家が半壊(焼)した者 | 1世帯当たり595,000円以内 | 災害発生日から3月以内(国の災害対策本部が設置された災害においては6月以内) | 応急修理は、居室、炊事場、便所等日常生活に必要最小限度の部分に対し行うこととする 特別基準の設定はない |
| 住宅の応急修理 (準半壊) | 住家が半壊に準じる程度の損傷を受け、自らの資力では応急修理をすることができない者 | 1世帯当たり300,000円以内 | 災害発生日から3月以内(国の災害対策本部が設置された災害においては6月以内) | <ol style="list-style-type: none"> 1 半壊に準じる程度の損傷とは、住家の延床面積の10%以上20%未満の損傷を受けたもの、又は住家の重要な構成要素の経済的被害が10%以上20%未満のものを指す。 2 応急修理は、居室、炊事場、便所等日常生活に必要最小限度の部分に対して行うこととする。 |
| 生業に必要な資金の貸与 | <ol style="list-style-type: none"> 1 住家が全壊、全焼又は流出し、生業の手段を失った世帯 2 生業を営むために必要な機械、器具又は資材を購入するための費用に充てるものであって、生業の見込みの確実な具体的事業計画があり、償還能力のある者 | <ol style="list-style-type: none"> 1 生業費 1件当たり 30,000円 2 就職支度費 1件当たり 15,000円 | 災害発生日から1月以内 | <ol style="list-style-type: none"> 1 貸与期間 2年以内 2 利子 無利子 |

資料編 3 災害応急対策計画

| 救助の種類 | 対 象 | 費用の限度額 | 期 間 | 備 考 |
|--------|--|---|--|--|
| 学用品の給与 | 住家の全壊（焼）、流失、半壊（焼）、又は床上浸水により学用品を喪失、損傷等により使用することができず、就学上支障のある小学校児童（義務教育学校の前期課程及び特別支援学校の小学部の児童を含む。）、中学校生徒（義務教育学校の後期課程、中等教育学校の前期課程及び特別支援学校の中学部の生徒を含む。）及び高等学校等生徒（高等学校（定時制及び通信制を含む。）、中等教育学校の後期課程（定時制及び通信制を含む。）、特別支援学校の高等部、高等専門学校、専修学校及び各種学校の生徒をいう。 | 1 教科書及び教科書以外の教材で教育委員会に届出又はその承認を受けて使用している教材、又は正規の授業で使用している教材実費 2 文房具及び通学用品は、1人当たりの金額 小学校児童4,500円以内 中学校生徒4,800円以内 高等学校等生徒5,200円以内 | 災害発生日から （教科書、教材） 1月以内 （文房具、通学用品） 15日以内 | 被害の実情に応じ、次に掲げる品目の範囲内において現物をもって行う ア 教科書 イ 文房具 ウ 通学用品 |
| 埋 葬 | 災害の際死亡した者を対象に、実際に埋葬を実施する者に支給 | 1体当たり 大人（12歳以上） 215,200円以内 小人（12歳未満） 172,000円以内 | 災害発生日から10日以内 | 埋葬は、次の範囲内において、原則として棺又は棺材の現物をもって支給する ア 棺（附属品を含む。） イ 埋葬又は火葬（賃金職員等雇上費を含む。） ウ 骨つぼ及び骨箱 |
| 死体の搜索 | 行方不明の状態にあり、かつ、各般の事情により既に死亡していると推定される者 | 当該地域における通常の実費 | 災害発生日から10日以内 | 対象経費は、舟艇その他搜索のための機械、器具等の借上費又は購入費、修繕費及び燃料費とする |

資料編 3 災害応急対策計画

| 救助の種類 | 対 象 | 費用の限度額 | 期 間 | 備 考 |
|---------------------|---|--|-----------------|---|
| 死体の処理 | 災害の際死亡した者について、死体に関する処理（埋葬を除く。）をする。 | 死体の洗浄、縫合、消毒等の処置 1体当たり 3,500円以内 死体の一時保存 死体を一時収容する施設を利用する場合 通常の実費 既存建物以外を利用できない場合 1体当たり 5,400円以内 検案 救護班以外は慣行料金 | 災害発生日から10日以内 | 1 検案は原則として救護班によって行う 2 死体の一時保存にドライアイスの購入費が必要な場合は当該地域における通常の実費を加算できる |
| 障害物の除去 | 半壊（焼）又は床上浸水した住家であって居室、台所、玄関、便所等に障害物が運びこまれているため生活に支障を来している場合で、自力では除去できない者 | 1世帯当たり 137,900円以内 | 災害発生日から10日以内 | 対象経費は、ロープ、スコープその他除去のため必要な機械、器具等の借上費又は購入費、輸送費、賃金職員等雇上費等とする |
| 救助のための輸送費及び賃金職員等雇上費 | 1 被災者の避難に係る支援 2 医療及び助産 3 被災者の救出 4 飲料水の供給 5 死体の捜索 6 死体の処理 7 救済用物資の整理配分 | 当該地域における通常の実費 | 救助の実施が認められる期間以内 | |

※ この基準によっては救助の適切な実施が困難な場合には、県知事は、内閣総理大臣に協議し、その同意を得た上で、救助の程度、方法及び期間を定めることができる。

3-14 避難・救出計画

3-14-1 避難指示等の判断伝達マニュアル（洪水・土砂災害）

洪水・土砂災害における避難指示等の判断基準について

1 策定の目的

災害対策基本法は、市町村長へ、災害が発生するおそれがある場合に、住民の生命、身体及び財産を保護するため、特に必要と認める地域の居住者等に対して、避難指示等を発令する権限を付与している。一方で、避難指示等は強制力を伴っているものではなく、命を守る責任は行政ではなく個人であるという考え方により、地域住民が主体的に避難行動等を判断するために必要な知識と情報を提供することが市町村の責務であるともされている。

内閣府では、大雨等による大規模災害が頻発している状況への対応として、平成17年に策定した「避難勧告等の判断・伝達マニュアル作成ガイドライン」を全面改訂し、その後、平成28年台風第10号等を踏まえ改定を行い、「避難勧告等に関するガイドライン」と名称を変更した。

さらに、令和元年台風第19号等を受けて、災害対策基本法が改正され、避難勧告と避難指示（緊急）の一本化など、「避難勧告等に関するガイドライン」について名称を含め見直し、「避難情報に関するガイドライン」として改定された。

この改定を受けて、本市においても「避難指示等の判断・伝達マニュアル」に名称を改めるなど、必要な改定を行ったところである。

2 避難指示等の対象災害と特性

本マニュアルにおける避難指示等の対象の災害は、洪水及び土砂災害とする。

洪水は、大雨などにより河川の水量が普段よりも著しく増加することであり、洪水によって河川が氾濫することで、住宅地などへの浸水が発生し、避難が遅れると生命の危険に関わる災害である。

土砂災害は、土石流の発生、急傾斜地の崩壊、地すべりに大別され、生命の危険に関わる災害である。降雨条件、局所的な地形や地質条件等の要因が重なり発生することから、災害の発生場所や発生時刻を的確に予測することが難しい災害とされている。

- 土 石 流・・・山腹や谷底にある土砂が長雨や集中豪雨により一気に下流に流される。
- 急傾斜地の崩壊・・・降雨時に地中にしみ込んだ水分で不安定になった斜面が崩れる。
- 地 す べ り・・・斜面が地下水の影響と重力により斜面下方にゆっくりと移動する。

【土石流】



時速 20～40km の速度で一瞬のうちに人家や畑などを壊滅させてしまう。

【急傾斜地の崩壊】



崩れ落ちるまでの時間が短く、人家の近くでは逃げ遅れて人命を奪うことも多い。

【地すべり】



土の塊の移動量が大きいため甚大な被害が発生する。

【出典：国土交通省水管理・国土保全局砂防部】

3 避難指示等の発令区分

避難指示等の発令区分は、高齢者等避難及び避難指示とし、発令の意味及び住民に求める行動を以下のとおりとする。

| 発令区分 | 発令の意味 | 住民に求める行動 |
|-------------------|--|---|
| 警戒レベル 3 高齢者等避難 | 災害により人的被害の発生する可能性があり、(災害時)要配慮者 ^(※) 等、特に避難に時間を要する者が避難行動を開始する必要がある場合に情報を提供するもの。 | (災害時)要配慮者等、特に避難に時間を要する者は、指定された避難場所への避難行動を開始する。それ以外の者は、避難の準備を行い、状況によっては自発的に避難行動を開始する。 |
| 警戒レベル 4 避難指示 | 災害により人的被害の発生する可能性が高まり、被害の拡大を防ぐため、住民に対し避難行動を開始する必要があることを促すもの。 | 通常の避難行動ができる者は、指定された避難場所への避難行動を開始する。 指定された避難場所への避難が危険な場合は、近隣の安全な場所への避難や屋内の安全な場所へ退避する。 |

※ (災害時)要配慮者：高齢者、障害者、乳幼児その他の災害時特に配慮を要する者 (H25.6 災害対策基本法改正)

4 洪水

(1) 避難指示等の対象河川

① 水位周知河川 (盛川)

当市では、盛川が水位周知河川となっており、避難指示等を判断する目安となる基準水位が定められている。基準水位に到達した場合、岩手県が水位到達情報の発表を行う。

ア 水位周知を行う区間

左岸 大船渡市日頃市町字下板用 75 番 15 地先 (板用橋) から河口まで

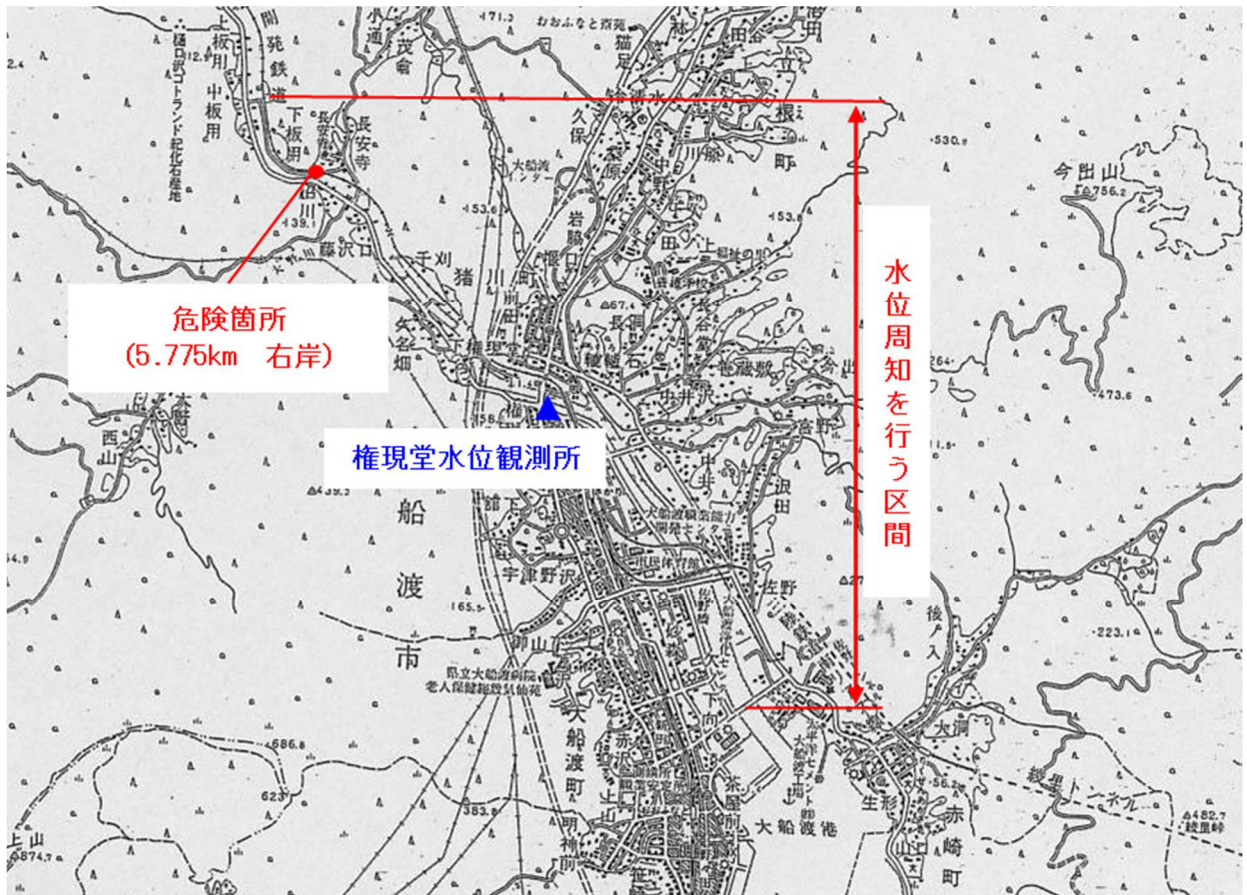
右岸 大船渡市日頃市町字中板用 51 番 2 地先 (板用橋) から河口まで

イ 水位情報の発表を判断する水位観測所

権現堂水位観測所 (大船渡市盛町字権現堂 16-1 管理者：岩手県)

ウ 危険箇所

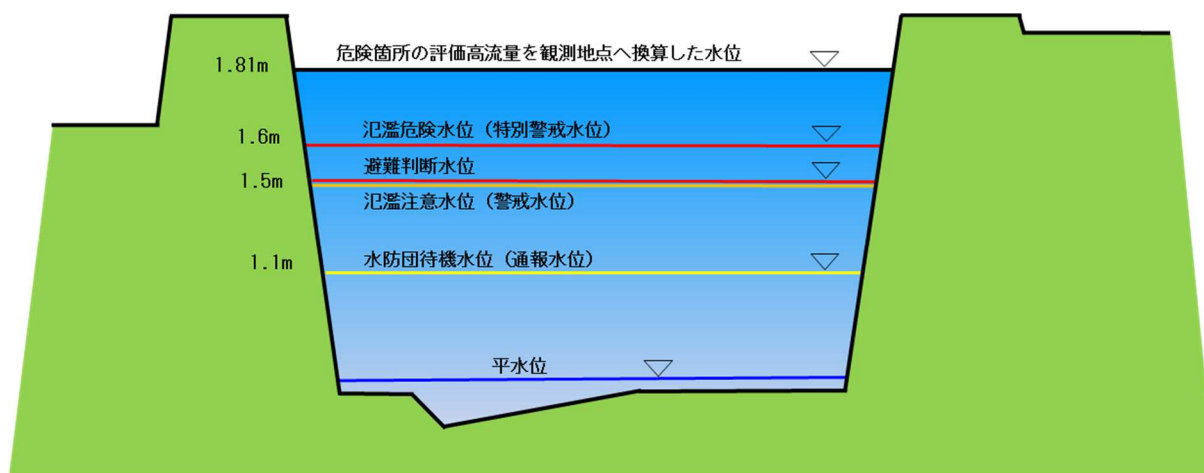
大船渡市日頃市町字長安寺の一部（河口から 5.775km 右岸）



エ 水位周知を行う基準水位

| 基準水位 | 水位 (m) |
|--------------------------------------|--------|
| 氾濫危険水位（特別警戒水位） ※避難勧告を発令する目安となる水位 | 1.6 |
| 避難判断水位 ※避難準備・高齢者等避難開始を発令する目安となる水位 | 1.5 |
| 氾濫注意水位（警戒水位） ※水防団出動の目安 | 1.5 |
| 水防団待機水位（通報水位） ※水防団が出動を開始する目安 | 1.1 |

※危険箇所の評価高流量を観測地点へ換算した水位（危険箇所の地盤の高さと同じであると推測される水位） 1.81m



② その他河川（盛川以外の河川）

盛川以外の河川については、基準水位などが定められていない。

(2) 避難指示等の発令判断基準

洪水により河川が氾濫した場合、水が住宅地等へ勢いよく流れることから、災害発生後の避難は極めて困難となる。このため、災害発生前に避難を完了することが最も重要であり、そのためには、関係機関との情報交換を密にし、河川の水位情報だけではなく、流域雨量指数、洪水キキクル（洪水警報の危険度分布）などの情報も併せて収集するほか、河川の巡視や住民からの通報による現地情報も考察しながら総合的な検討のうえ、適切に判断するものとする。

① 避難指示等の発令を判断するための情報

ア 水位到達情報【判断材料】

あらかじめ指定した河川について、氾濫危険水位（特別警戒水位）等を定め、当該水位に到達した旨を国土交通省又は都道府県が発表する情報で、当市では盛川が水位周知河川に指定されており、岩手県が水位到達情報を発表する。

基準となる水位に到達した場合、沿岸広域振興局土木部大船渡土木センターからFAXなどで情報の提供が行われ、平成29年6月からは、岩手県管理河川（水位周知河川）におけるホットラインの運用が開始されている。

- ・ 情報入手先：沿岸広域振興局土木部大船渡土木センター、岩手県河川情報システム
NHKデータ放送

イ 流域雨量指数の予測値【判断材料】

流域雨量指数は、河川流域を1km四方のメッシュに分けて、河川の上流域に降った雨により、どれだけ下流の対象地点の洪水危険度が高まるかを把握するための指標であり、10分ごとに更新される。当市では、盛川の指標が示されている

これまでに降った雨（解析雨量）とこれから降ると予想される雨（6時間先までの降水短時間予報等）を取り込んで、上流域に降った雨が河川に集まり流れ下る量を計算し、洪水警報等の発表基準と比較することで、河川ごとの6時間先までの洪水発生の危険度の予測値が、色分けした時系列で表示される。

なお、流域面積の大きくない河川においては水位が急激に上昇するため、実際に水位が上昇するよりも数時間前の早い段階から予測（流域雨量指数の6時間先までの予測値を含む）を活用することが必要となる。

また、実際に水位が上昇した段階では、水防団からの報告等の現地情報と併せて利用する。

- ・ 情報入手先：気象庁ホームページ

ウ 洪水キキクル（洪水警報の危険度分布）【判断材料】

指定河川洪水予報の発表対象ではない中小河川（水位周知河川及びその他河川）の洪水発生危険度の高まりを、地図上で河川流路を概ね1kmごとに5段階に色分けして示す情報であり、3時間先までの流域雨量指数の予測を用いて常時10分ごとに更新される。

洪水警報等が発表されたときに、危険度が高まっている場所を面的に確認することができる。

- ・ 情報入手先：気象庁ホームページ

エ 浸水キキクル（大雨警報（浸水害）の危険度分布）【参考材料】

短時間強雨による浸水害発生危険度の高まりを、地図上で1km四方の領域ごとに5段階に色分けして示す情報であり、1時間先までの表面雨量指数の予測を用いて常時10分ごとに更新される。

大雨警報（浸水害）が発表されたときに、危険度が高まっている場所を面的に確認することができる。

- ・ 情報入手先：気象庁ホームページ

② 具体的な判断基準

洪水に係る避難指示等については、以下のとおり河川の水位、気象情報、現地の情報等を含め、総合的に判断して発令するものとする。

| | |
|--------------------------|--|
| <p>警戒レベル3 高齢者等避難</p> | <p>【盛川】</p> <ul style="list-style-type: none"> ・ 権現堂水位観測所の水位が氾濫危険水位（特別警戒水位）に到達した場合 ・ 流域雨量指数の予測値が洪水警報基準に到達する場合 ・ 高齢者等避難の発令が必要となるような強い降雨を伴う台風等が、夜間から明け方にかけて接近・通過することが予想される場合 ・ 漏水・侵食等が確認された場合 <p>【その他河川】</p> <ul style="list-style-type: none"> ・ 流域雨量指数の予測値が洪水警報基準に到達する場合 ・ 水防団や住民等から避難の必要性に関する通報があった場合 ・ 高齢者等避難の発令が必要となるような強い降雨を伴う台風等が、夜間から明け方にかけて接近・通過することが予想される場合 ・ 漏水・侵食等が確認された場合 |
| <p>警戒レベル4 避難指示</p> | <p>【盛川】</p> <ul style="list-style-type: none"> ・ 権現堂水位観測所の水位が氾濫危険水位（特別警戒水位）を超え、かつ気象情報、降水短時間予報、高解像度降水ナウキャスト等により今後も水位の上昇が見込まれる場合 ・ 流域雨量指数の予測値が洪水警報基準を大きく超過する場合 ・ 異常な漏水・侵食等が発見された場合 ・ 樋門、水門等の施設の機能に支障が発見された場合 <p>【その他河川】</p> <ul style="list-style-type: none"> ・ 流域雨量指数の予測値が洪水警報基準を大きく超過する場合 ・ 水防団や住民等から浸水に関する情報が通報された場合 ・ 異常な漏水・侵食等が発見された場合 ・ 樋門、水門等の施設の機能に支障が発見された場合 |

③ 避難指示等の解除

盛川の避難指示等の解除は、水位の低下傾向が顕著であって、氾濫危険水位を下回るとともに、上流域での降雨がほとんどないことを確認し判断する。その他河川の避難指示等の解除は、当該河川の水位が十分に下がり、かつ、流域雨量指数の予測値も下降傾向であることを確認し判断する。また、堤防決壊による浸水が発生した場合の解除については、河川の氾濫のおそれなくなったことを確認し判断する。

(3) 避難指示等の発令対象区域

盛川における避難指示等の発令対象区域については、岩手県で令和元年度に指定した浸水想定区域図の浸水想定区域内、中井川、立根川における避難指示等の発令対象区域については、岩手県で平成18年度に指定した浸水想定区域図の浸水想定区域内とし、气象台や岩手県など関係機関との情報交換を密にし、市職員、消防職員、消防団員などによる警戒区域の巡視、住民等の通報による現地情報も考察しながら適切に判断する。特に、盛川氾濫の危険箇所となっている地区への避難指示等の発令については、早めの判断を行うものとする。

市内に点在しているそれ以外の河川については、浸水想定区域が示されていないことから、現地情報を正確に把握しながら適切に判断する。

5 土砂災害

(1) 土砂災害危険区域等

大船渡市には岩手県が指定する土砂災害危険箇所が921箇所存在し、そのうち土砂災害警戒区域に921箇所（土石流319箇所、急傾斜地の崩壊602箇所、地すべり0箇所）が指定されている（令和4年1月1日現在）。

- 土砂災害危険箇所…急傾斜地の崩壊及び土石流の発生するおそれがある箇所。
- 土砂災害警戒区域…急傾斜地の崩壊等が発生した際、住民の生命又は身体に危害が生ずるおそれがあると認められる区域。
- 土砂災害特別警戒区域…急傾斜地の崩壊等が発生した際、建築物に損壊が生じ住民等の生命又は身体に著しい危害が生ずるおそれがあると認められる区域。

【大船渡市の土砂災害警戒区域数（土砂災害特別警戒区域を含む）】 令和4年1月1日現在

| | 盛 | 大船渡 | 末崎 | 赤崎 | 猪川 | 立根 | 日頃市 | 綾里 | 越喜来 | 吉浜 | 計 |
|------|----|-----|----|-----|----|----|-----|----|-----|----|-----|
| 土石流 | 7 | 17 | 21 | 36 | 22 | 20 | 44 | 46 | 66 | 40 | 319 |
| 急傾斜地 | 30 | 60 | 69 | 137 | 39 | 48 | 110 | 49 | 47 | 13 | 602 |
| 地すべり | — | — | — | — | — | — | — | — | — | — | — |
| 計 | 37 | 77 | 90 | 173 | 61 | 68 | 154 | 95 | 113 | 53 | 921 |

(2) 避難指示等の発令判断基準

土砂災害は、洪水と同様に命の危険を脅かす災害であるが、想定外の事象が起こり得る可能性も充分含んでいるため、災害発生前の避難完了が最重要である。しかしながら、土砂災害は地形や地質条件、降雨量等の複数要因が重なることで発生するため、たとえ降雨指標の土砂災害発生危険度が低くても発生する場合がある。

実際に避難指示等を発令する場合は、防災気象情報等を参考とする一方で、発令のタイミングについては、必ずしも防災気象情報が判断基準に達した時点での発令とはせず、関係機

関からの情報収集や、警戒区域の巡視、住民からの通報による前兆現象を把握するなど、常に現地情報に注意しながら総合的に検討し適切な判断をする。

① 避難指示等の発令を判断するための情報

ア 土砂災害警戒情報【判断材料】

大雨警報（土砂災害）の発表後、命に危険を及ぼす土砂災害がいつ発生してもおかしくない状況となったときに、市町村長の避難指示の発令判断や住民の自主避難の判断を支援するため、対象となる市町村を特定して警戒を呼びかける情報で、県と盛岡地方気象台が共同で発表する。市町村内で危険度が高まっている詳細な領域は、土砂キキクル（大雨警報（土砂災害）の危険度分布）で確認することができる。

- ・ 情報入手先：気象庁ホームページ

イ 土砂キキクル（大雨警報（土砂災害）の危険度分布）【判断材料】

大雨による土砂災害発生の危険度の高まりを、地図上で1km四方の領域ごとに5段階に色分けして示す情報であり、2時間先までの雨量分布及び土壌雨量指数の予測を用いて常時10分ごとに更新される。

大雨警報（土砂災害）や土砂災害警戒情報等が発表されたときに、危険度が高まっている場所を面的に確認することができる。

- ・ 情報入手先：気象庁ホームページ

ウ 岩手県土砂災害危険度参考情報【判断材料】

市町村長が避難指示等の発令を行う対象地域を特定し、適切なタイミングで発令を行うための危険度参考情報として、土砂災害発生危険度がリアルタイムでわかる1～5km四方のメッシュ表示や危険度の推移がわかるスネークライン等の情報を公開している。

- ・ 情報入手先：岩手県土砂災害警戒情報システム

※ なお、上記イ土砂キキクル（大雨警報（土砂災害）の危険度分布）、ウ岩手県土砂災害危険度参考情報をまとめて「土砂災害に関するメッシュ情報」と呼ぶこととする。

② 具体的な判断基準

避難指示等の判断は以下に示すア、イの情報を参考とするが、発令にあたっては当該情報の一つに該当した場合に発令するものではなく、今後の気象予測、現地情報等を含め、数値等で明確に出来ないものも考慮し、総合的に判断して発令するものとする。

ア 現地情報等によるもの

| | |
|------------------|---|
| 警戒レベル3 高齢者等避難 | ・ 流水の異常な濁り、表面流の発生などの前兆現象が確認された場合 |
| 警戒レベル4 避難指示 | ・ 湧き水や地下水の濁り、溪流の水量の変化が発見されるなどの前兆現象が確認された場合 ・ 土砂災害が発生したとき ・ 山鳴り、流木の発生などの前兆現象が確認された場合 |

イ 土砂災害警戒情報等によるもの

| | |
|------------------|---|
| 警戒レベル3 高齢者等避難 | <ul style="list-style-type: none"> ・土砂災害警戒情報が発表された場合 ・大雨警報（土砂災害）が発表され、かつ、土砂災害に関するメッシュ情報で「実況又は予想で大雨警報の土壌雨量指数基準に到達」する場合 ・強い降雨を伴う台風が夜間から明け方に接近・通過することが予想される場合 |
| 警戒レベル4 避難指示 | <ul style="list-style-type: none"> ・土砂災害に関するメッシュ情報で「予想で土砂災害警戒情報の基準に到達」する場合 ・大雨警報（土砂災害）が発表されており、さらに記録的短時間大雨情報が発表された場合 |

③ 避難指示等の解除

避難指示等の解除は、基本として、発令区域の土砂災害警戒情報が解除された段階で解除するが、土砂災害の性質上、降雨が終わった後にも発生することもあり得ることから、現地の危険な状況が解消され、かつ人的被害が発生するおそれなくなったと充分に判断できる場合に慎重に行うものとする。

(3) 土砂災害の前兆現象

土砂災害が発生する直前には異常を知らせる何らかの前兆現象が起こる。以下に主な前兆現象を示すが、これらの現象が確認された場合は、早急に安全な場所へ避難行動をとることが重要である。

① 土石流

| 状況 | 種類 | 現象内容 |
|--------------|-----------------------|--|
| 発生直前 | 土石流の発生 | 近くで山崩れ、土石流が発生している。 |
| | 土臭いにおい等 | 土臭い、物が焼けるにおい、酸っぱいにおい、木のにおい等の異常なおいがある。 ※溪流の上流が崩れ、流れた土砂、石がぶつかり合う。また、崩れた土砂から土や木からにおいが発生する。 |
| | 溪流の急激な濁り | 溪流の流水が急に濁りだす、流木が混ざる。 ※溪流の上流で土石流が発生し、土砂や倒木が流れている。 |
| | 溪流水位激減 | 溪流の水位が、降雨が続いているにもかかわらず低下。 ※土石流や倒木による天然ダムにより、溪流の水を堰き止めている。 |
| | 地鳴り | 異様な山鳴りや地鳴りがする。 ※溪流沿い斜面内部の地下水の上昇により地すべりが生じている。 |
| 発生 1～2時間前 | 大きな岩の流れる音 や立木の裂ける音 | 大きな岩どうしがぶつかる音や木が裂ける音がある。 ※溪流の上流で、土石流により岩どうしがぶつかり合い、同時に倒木も発生している。 |
| | 流木の発生 | 溪流の流水に流木などが混ざっている。 ※土石流により倒木が発生し、溪流に流れ出している。 |
| 発生 2～3時間前 | 流水の異常な濁り | 溪流の流水が異常に濁っている。 ※溪流の上流で土石流が発生し、土砂が流れている。 |

② 急傾斜地の崩壊（がけ崩れ）

| 状 況 | 種 類 | 現 象 内 容 |
|--------------|-----------|---|
| 発生直前 | 湧水の停止 | 湧き水の急激な減少・枯渇が認められる。 ※地盤の内部に変化が生じ、不安定な状態になっている。 |
| | 湧水の噴き出し | 水の噴き出しが認められる。 ※地盤の内部に変化が生じ、不安定な状態になっている。 |
| | 亀裂の発生 | 斜面に亀裂ができる。 ※斜面の弱い部分に沿って亀裂が生じており、がけ崩れが発生する可能性が高い。 |
| | 斜面のはらみだし | 斜面にはらみがみられる。 ※斜面内部を流れる地下水が増え、斜面が緩んでいる状態であり、がけ崩れが発生する可能性が高い。 |
| | 斜面の小石の落下 | 小石が斜面からぼろぼろと落下する。 ※斜面の比較的弱いところから落石が始まっており、がけ崩れが発生する可能性が高い。 |
| | 地鳴り | 斜面から異常な音、山鳴り、地鳴りが聞こえる。 ※斜面内部の地下水の上昇により斜面全体が移動しており、がけ崩れが発生する可能性が高い。 |
| 発生 1～2時間前 | 小石がばらばら落下 | 小石が斜面からばらばらと落下する。 |
| | 新たな湧水の発生 | 新たな湧水がある。 |
| | 湧水の濁り | 普段澄んでいる湧き水が濁ってきた。 |
| 発生 2～3時間前 | 湧水量の増加 | 湧き水の急激な増加が認められる。 |
| | 表面流の発生 | 表面に流水がある。 |

(4) 避難指示等の発令対象区域

土砂災害のうち、発令対象災害を土石流及び急傾斜地の崩壊としていることから、避難指示等の発令対象区域を土砂災害警戒区域とする。

発令は、土砂災害警戒区域のうち、土砂災害警戒情報が発表された地域（5kmメッシュ情報）において危険度が高まっている区域に対して行うが、対象区域外であっても、同一に避難行動をとる必要があると判断される区域にも発令するなど、災害の状況を考慮しながら発令区域を決定する。

また、土砂災害警戒区域が市内に点在していることから、災害の発生が想定される場合には気象台や岩手県など関係機関との情報交換を密にし、市職員、消防職員、消防団員などによる警戒区域の巡視、住民等の通報による現地情報も考察しながら適切に判断する。

6 避難情報の伝達方法等

避難指示等が発令された場合、住民が適切な避難行動を取るための情報を提供するため、以下の伝達方法によって早急かつ正確に伝えるものとする。

(1) 住民への伝達

① 防災行政無線（同報系）

- ・ 地域住民等に対し、屋外拡声子局や戸別受信機により直接的に情報を伝える。

② 緊急速報メール

- ・ 携帯電話各社の携帯電話やスマートフォンに「緊急速報メール」を一斉配信する。

③ ホームページ

- ・ 市の公式ホームページ（「防災情報」のページ）に情報を掲載する。

④ ツイッター

- ・ 市のツイッターに防災行政無線による伝達内容を投稿する。

⑤ フェイスブック

- ・ 市のフェイスブックに防災行政無線による伝達内容を投稿する。

⑥ LINE

- ・ 市のLINEに防災行政無線による伝達内容を投稿する。

⑦ コミュニティFM

- ・ 地元コミュニティFM局と覚書を締結し、ラジオ放送により細かな防災情報伝達を行うほか、必要に応じて防災行政無線の音声を取り込み放送する。

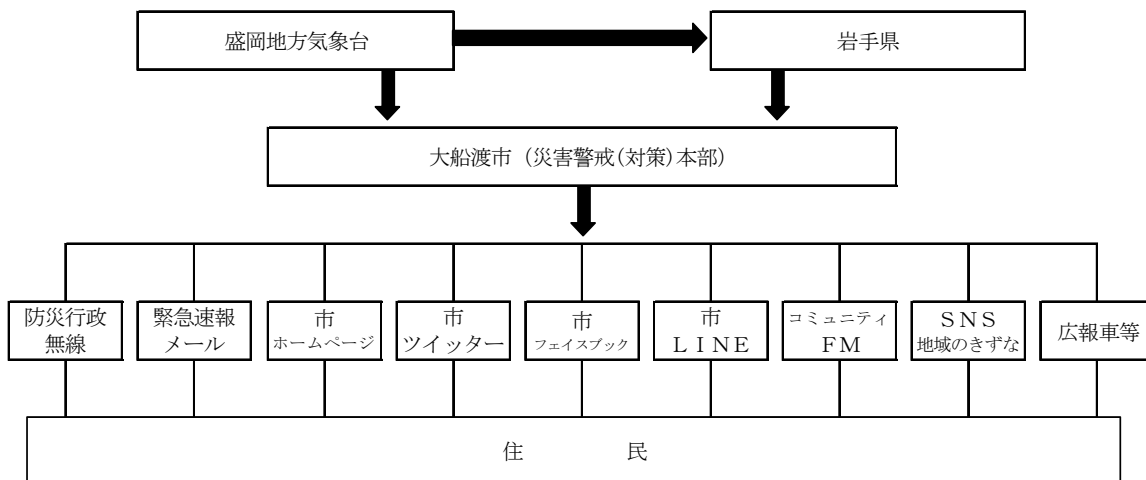
⑧ SNS「地域のきずな」

- ・ 防災行政無線による伝達内容を、「警報通知情報」として掲載する。
- ・ 登録者に対し、掲載内容をメールにより直接伝達する。

⑨ 広報車等

- ・ 地域を巡回する消防団員、消防署職員、市職員による広報車等を活用し伝達する。

【住民への伝達フロー】



(2) 避難行動要支援者への伝達

避難行動にあたり、特に支援を必要とする避難行動要支援者に対する情報伝達は、文字表示装置付き戸別受信機やSNSなど、インターネットを通じた情報提供を行うほか、自主防災組織や近隣住民から直接情報を伝えるなどの相互協力により行うものとする。

また、自主防災組織や消防団などの関係機関に配布している「避難行動要支援者名簿」についても同時に活用を図る。

(3) 関係機関への連絡

災害警戒（対策）本部を設置した際は、関係機関に対し本部設置及び設置時刻を報告する。また、災害警戒（対策）本部を廃止した際も同様とする。

- 大船渡地域振興センター（総務課） 27-9911
- 大船渡消防署 27-2119
- 大船渡警察署（地域課） 26-0110
- 釜石海上保安部 0193-22-3825

(4) 伝達文例

① 洪水

ア 高齢者等避難のとき

※ チャイム

- ◆ 市役所から、お知らせします。 ◆ 警戒レベル3 高齢者等避難。
- ◆ ○時○分、盛川の水位が氾濫危険水位に到達したため、○○○町に警戒レベル3 高齢者等避難を発令しました。／ ○川の水位が上昇しているため、○○○町○○○地区に警戒レベル3 高齢者等避難を発令しました。
- ◆ 付近にお住まいの方は、今後の情報に注意し、危険を感じた場合、又は、避難に時間を要する方は避難を開始してください。

イ 避難指示のとき

※ サイレン

- ◆ 市役所から、お知らせします。 ◆ 警戒レベル4 避難指示。
- ◆ ○時○分、盛川の水位が氾濫危険水位を超え、さらに水位の上昇が予想されるため、○○町に警戒レベル4 避難指示を発令しました。／ ○川が氾濫するおそれがあるため、○○○町○○○地区に警戒レベル4 避難指示を発令しました。
- ◆ 付近にお住まいの方は、速やかに避難を開始してください。避難に危険を感じる場合には無理に避難をせず屋内の安全な場所に退避してください。

②土砂災害

ア 高齢者等避難のとき

※ チャイム

- ◆ 市役所から、お知らせします。 ◆ 警戒レベル3 高齢者等避難。
- ◆ ○時○分、大船渡市に土砂災害警戒情報が発表されたため、○○○町の土砂災害警戒区域等に警戒レベル3 高齢者等避難を発令しました。
- ◆ がけ地付近にお住まいの方は、今後の情報に注意し、危険を感じた場合、又は、避難に時間を要する方は避難を開始してください。

イ 避難指示のとき

※ サイレン

- ◆ 市役所から、お知らせします。 ◆ 警戒レベル4 避難指示。
- ◆ 現在、大船渡市に土砂災害警戒情報が発表されており、土砂災害の危険性が高まっているため、〇〇〇町の土砂災害警戒区域等に警戒レベル4 避難指示を発令しました。
- ◆ がけ地付近にお住まいの方は、今後の情報に注意し、危険を感じた場合には直ちに避難してください。避難に危険を感じる場合には無理に避難をせず屋内の安全な場所に退避してください。

7 避難所の開設

(1) 避難所の開設

避難指示等が発令され、住民が避難行動(高齢者等避難発令時における自主避難者を含む)を開始した場合は、速やかに避難所を開設する。開設すべき避難所については、原則として、避難指示等発令区域ごとに判断するものとし、円滑な避難所運営を実施するため、適切に市職員を配置する。

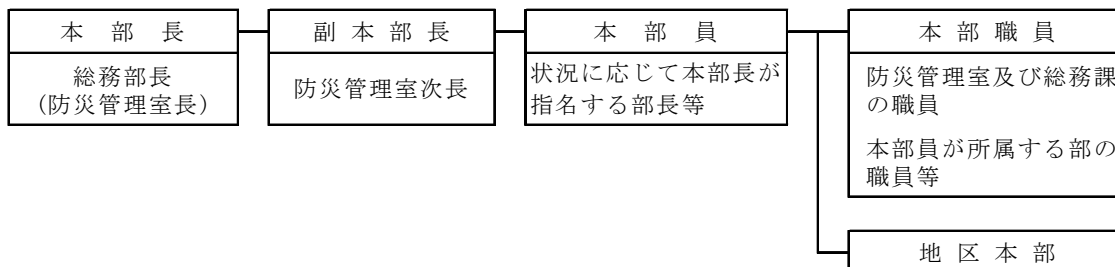
また、災害状況によっては災害発生区域の属する地区の避難所ではなく、別な地区の避難所を開設する必要もあり、広域的に判断するものとする。

| 地 区 | 避 難 所 | 所 在 地 | 電 話 番 号 |
|-----------|-------------|----------------|---------------|
| 盛 地 区 | 盛小学校体育館 | 盛町字沢川 30 | 2 6 - 3 6 2 4 |
| | リアスホール | 盛町字下館下 18-1 | 2 6 - 4 4 7 8 |
| 大 船 渡 地 区 | 大船渡地区公民館 | 大船渡町字明神前 10-14 | 2 6 - 3 8 1 9 |
| | 大船渡中学校体育館 | 大船渡町字永沢 94-1 | 2 7 - 6 8 5 0 |
| 末 崎 地 区 | ふるさとセンター | 末崎町字平林 81 | 2 9 - 2 9 5 5 |
| 赤 崎 地 区 | 赤崎地区公民館 | 赤崎町字山口 15-25 | 2 2 - 9 8 3 3 |
| 蛸ノ浦地区 | フレアイランド尾崎岬 | 赤崎町字鳥沢 188-7 | 2 7 - 4 4 7 8 |
| 猪 川 地 区 | 猪川小学校体育館 | 猪川町字轆轤石 23 | 2 6 - 3 6 2 8 |
| 立 根 地 区 | 生活改善センター | 立根町字関谷 69-8 | 2 7 - 9 2 7 1 |
| 日 頃 市 地 区 | 日頃市地区公民館 | 日頃市町字関谷 21-5 | 2 8 - 2 9 4 3 |
| 綾 里 地 区 | 綾姫ホール | 三陸町綾里字平館 75-2 | 4 2 - 2 2 5 0 |
| | 三陸B&G海洋センター | 三陸町綾里字黒土田 56 | 4 2 - 3 2 0 1 |
| 越 喜 来 地 区 | 越喜来小学校体育館 | 三陸町越喜来字小出 24-4 | 4 4 - 2 1 0 2 |
| 吉 浜 地 区 | 吉浜地区拠点センター | 三陸町吉浜字上野 93-1 | 4 5 - 2 0 0 1 |

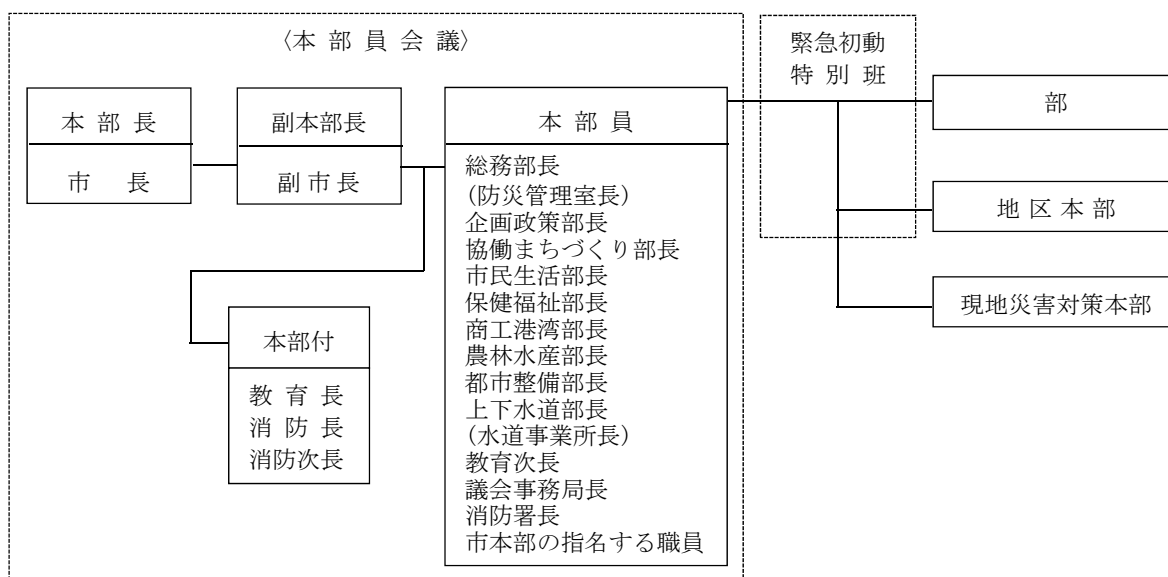
(2) 組織体制

災害が発生し、又は発生のおそれがある場合は、応急対策が迅速かつ的確に行われるよう、組織体制を次のとおりとする。

① 災害警戒本部



② 災害対策本部



(3) 避難所の管理運営

開設した避難所の運営にあたる地区本部職員は、避難住民の状況把握と保護にあたり、市災害警戒（対策）本部と情報連絡を密にするものとする。

(4) 避難所の閉鎖

災害状況により、避難者の帰宅が可能な状態になったと認められる場合は、避難所の閉鎖を指示するが、帰宅が困難であると認められる避難者がいる場合は、避難所を縮小して存続させる。

8 判断基準の見直し等

本マニュアルは、現時点における知見に基づいて取りまとめたものであり、今後において災害対策基本法の改正や洪水・土砂災害に関する体制整備の変更があった場合は、必要に応じて適宜見直しを行うものとする。

3-14-2 災害時における救助に関する協定書（生活衛生同業組合）

大船渡市（以下「甲」という。）と、岩手県生活衛生同業組合中央会及び気仙地区生活衛生同業組合連絡協議会（以下「乙」という。）は、次のとおり協定を締結する。

（趣旨）

第1条 この協定は、大船渡市地域防災計画に基づき、甲が行う災害時の救助の実施に関し、乙の協力について必要な事項を定める。

（協力要請）

第2条 甲は、次に掲げる場合において、必要があると認めるときは、乙に対し、協力を要請することができる。

- (1) 市内に大規模な災害が発生し、又は発生するおそれがあるとき。
- (2) その他市長が特に必要と認めるとき。

2 乙は、甲からの協力要請があった場合は、乙の会員である生活衛生同業組合の協力のもとに、可能な限り誠実に実行するものとする。

（協力の内容）

第3条 甲が乙に要請する協力は、次に掲げる事項とする。

- (1) 宿泊施設を避難場所として提供し、宿泊、入浴及び食事の提供
なお、通常提供されるサービスの全ての提供を求めるものではない。
- (2) 食材の提供及び炊き出し
- (3) 交通途絶のため、帰宅することが困難な者のうち徒歩で帰宅する者に対する次の支援
ア 水道水、トイレ等の提供
イ 地図等による道路情報、ラジオ等で知り得た通行可能な道路、近隣の避難場所等に関する情報の提供
- (4) その他甲乙が協議し必要と認める事項

（要請の方法）

第4条 乙への協力の要請は、甲が、期間、場所及び人数等を文書により行うものとする。ただし、緊急を要する場合にあっては、口頭で行い、その後速やかに文書を交付するものとする。

なお、前条第3号の乙の協力は、甲の要請を待たないで、状況に応じ自主的に可能な範囲で支援を実施できるものとする。

（費用負担）

第5条 協力に要する費用は、甲が負担するものとし、その費用は、災害時直前における適正価格を基準に甲乙協議の上別途定めるものとする。

なお、第3条第3号に要した費用は、乙が負担するものとする。

（取消料）

第6条 乙は、協力要請後に取り消しがあった場合でも、甲に対し取消料は請求しないものとする。

（連絡窓口）

第7条 この協定に関する連絡窓口は、甲においては生活福祉部地域福祉課、乙においては気仙地区生活衛生同業組合連絡協議会事務局又は岩手県生活衛生同業組合中央会事務局とする。

(有効期間)

第8条 この協定の有効期間は、協定締結の日から起算して1年間とする。ただし、この協定の有効期間満了の1箇月前までに、甲又は乙から何ら意思表示がないときは、有効期間満了の日の翌日から起算して1年間この期間は延長され、その後も同様とする。

(協議)

第9条 この協定に定める事項に疑義の生じた事項及びこの協定に定めのない事項で必要がある場合は、甲乙協議の上決定するものとする。

この協定の締結を証するため、本協定書3通を作成し、甲乙記名押印の上、各自その1通を保有するものとする。

平成25年1月11日

甲 大船渡市
代表者 大船渡市長 戸田公明

乙 盛岡市志家町3-13
岩手県生活衛生同業組合中央会
代表者 会長 西部邦彦

乙 気仙地区生活衛生同業組合連絡協議会
代表者 会長 黒澤泉

3-14-3 学校法人北里研究所と大船渡市との災害時の連携協力に関する覚書（北里研究所）

学校法人北里研究所（以下「研究所」という。）と大船渡市は、学校法人北里研究所と大船渡市との連携協力に関する協定書（平成20年6月17日締結）第2条第6号に基づき、東日本大震災の経験を教訓として、以下のとおり災害時の連携協力覚書（以下「本覚書」という。）を締結する。

（目的）

第1条 本覚書は、災害が大船渡市の区域内で発生した場合、研究所の施設及び用地を地域の利用に供し、もって大船渡市民の安全確保を図ることを目的とする。

（連携協力内容）

第2条 災害が発生した場合、研究所及び大船渡市は相互に連携し、北里大学三陸キャンパスを次のとおり利用するものとする。

(1) 市民の一時的な避難場所

三陸臨海教育研究センターの宿泊施設を含む各施設及び用地を市民の一時的な避難場所として利用する。

(2) 物資等の集積場所

各施設及び用地を物資集積等場所として利用する。

(3) 外部との連絡拠点

設置された衛星電話回線により政府機関、地方公共団体等への連絡拠点として利用する。

（有効期間）

第3条 本覚書の有効期間は、平成27年10月1日から平成32年3月31日までとする。ただし、期間満了の6か月前までに、双方のいずれからも本覚書の終了又は見直しの申出がないときは、本覚書は、さらに5年間更新されるものとし、以後も同様の取り扱いとする。

（協議）

第4条 本覚書の運用に関し定めのない事項または疑義が生じたときは、双方誠意をもって対応し、必要に応じて協議する。

本覚書締結の証として本書2通を作成し、大船渡市及び研究所はそれぞれ1通を所持する。

平成27年10月1日

学校法人北里研究所

代表者 理事長 藤 井 清 孝

大船渡市

代表者 大船渡市長 戸 田 公 明

3-15 医療・保健計画

3-15-1 医療機関一覧表

(令和4年4月1日現在)

| 名 称 | 責 任 者 | 所 在 地 | 電 話 | 診療科目 |
|------------------|--------|----------------|---------|---------|
| 岩手県立大船渡病院 | 渕向 透 | 大船渡町字山馬越 10-1 | 26-1111 | 総合 |
| 大船渡市国民健康保険吉浜診療所 | 佐々木 道夫 | 三陸町吉浜字上野 93-1 | 45-2007 | 内科 |
| 大船渡市国民健康保険越喜来診療所 | 渡邊 周永 | 三陸町越喜来字所通 26-1 | 44-2103 | 小児科、内科 |
| 大船渡市国民健康保険綾里診療所 | 佐々木 道夫 | 三陸町綾里字平館 75-2 | 42-2131 | 内科 |
| 山浦医院 | 山浦 玄悟 | 盛町字内ノ目 2-4 | 26-3121 | 内科 |
| 山崎内科医院 | 山崎 一郎 | 盛町字内ノ目 7-20 | 26-4448 | 内科 |
| 鳥羽整形外科医院 | 鳥羽 有 | 盛町字館下 4-18 | 27-1280 | 整形外科 |
| 大津医院 | 大津 定子 | 盛町字東町 11-11 | 27-2673 | 内科、小児科 |
| 飯塚眼科医院 | 飯塚 和彦 | 盛町字東町 5-5 | 21-3011 | 眼科 |
| 岩渕内科医院 | 岩渕 正之 | 大船渡町字新田 49-4 | 26-5355 | 内科 |
| 石倉クリニック | 石倉 功一 | 大船渡町字地ノ森 43-9 | 21-2525 | 内科 |
| 菊田外科・泌尿器科 | 菊田 裕 | 大船渡町字明神前 11-1 | 26-4075 | 外科、泌尿器科 |
| 菊池医院 | 菊池 洋 | 大船渡町字山馬越 183-5 | 21-1620 | 内科 |
| 地ノ森クリニック | 蔵本 純一 | 大船渡町字山馬越 188 | 27-1721 | 内科 |
| 滝田医院 | 滝田 有 | 末崎町字平林 75-1 | 29-3108 | 内科 |
| 星こどもクリニック | 星 篤樹 | 猪川町字前田 6-5 | 21-2611 | 小児科 |
| 及川皮膚科クリニック | 及川 東士 | 猪川町字中井沢 10-10 | 21-1227 | 皮膚科 |
| えんどう消化器科内科クリニック | 遠藤 稔弥 | 猪川町字中井沢 7-2 | 21-1555 | 内科 |
| いとう耳鼻咽喉科クリニック | 伊藤 俊也 | 猪川町字中井沢 7-7 | 21-1333 | 耳鼻咽喉科 |
| うのうらクリニック | 鶴浦 哲朗 | 立根町字中野 40-5 | 21-3636 | 内科 |
| ちば内科診療所 | 千葉 誠 | 猪川町字前田 10-9 | 22-8990 | 内科 |

資料編 3 災害応急対策計画

| 名 称 | 責 任 者 | 所 在 地 | 電 話 | 診 療 科 目 |
|-----------------|--------|----------------|---------|---------|
| 大船渡市国民健康保険歯科診療所 | 熊谷 優志 | 三陸町綾里字平館 75-2 | 42-3228 | 歯科 |
| 広沢歯科医院 | 廣澤 聡 | 盛町字宇津野沢 5-2 | 27-4310 | 歯科 |
| 及川歯科医院 | 及川 理 | 盛町字みどり町 3-15 | 27-5582 | 歯科 |
| いいだ歯科クリニック | 飯田 浩之 | 大船渡町字富沢 31-1 | 26-0082 | 歯科 |
| 橋爪歯科医院 | 橋爪 正一 | 大船渡町字上山 11-18 | 27-8282 | 歯科 |
| いわぶち歯科 | 岩渕 由之 | 大船渡町字新田 48-22 | 21-3377 | 歯科 |
| 細川歯科医院 | 細川 貴孝 | 大船渡町字台 16-2 | 27-4158 | 歯科 |
| 菊池歯科クリニック | 菊池 万里子 | 大船渡町字山馬越 182-5 | 26-2108 | 歯科 |
| 峰岸歯科医院 | 熊谷 英人 | 大船渡町字笹崎 15-9 | 27-5535 | 歯科 |
| 気仙訪問歯科診療所 | 大阿久 国賢 | 大船渡町字新田 46-4 | 47-4533 | 歯科(訪問) |
| 後藤歯科医院 | 後藤 俊明 | 末崎町字平林 72-26 | 29-3888 | 歯科 |
| 渡辺歯科クリニック | 渡辺 美紀 | 猪川町字前田 3-3 | 26-5100 | 歯科 |
| ちば歯科医院 | 千葉 寛子 | 猪川町字轆轤石 10-13 | 27-8727 | 歯科 |
| ほりのうち歯科医院 | 菊池 正弘 | 立根町字堀之内 24-3 | 27-5666 | 歯科 |
| 阿部歯科医院 | 阿部 幸一 | 立根町字宮田 70-9 | 27-0787 | 歯科 |
| くまかみ歯科クリニック | 熊上 亮 | 赤崎町字諏訪前 37-2 | 21-1888 | 歯科 |
| 越喜来歯科診療所 | 小松 賀一 | 三陸町越喜来字所通 26-1 | 44-2143 | 歯科 |

3-15-2 災害時の医療救護活動に関する協定書（気仙医師会）

大船渡市（以下「甲」という。）と社団法人気仙医師会（以下「乙」という。）とは、災害が発生した場合の医療救護活動について、次のとおり協定を締結する。

（趣 旨）

第1条 この協定は、大船渡市地域防災計画（以下「防災計画」という。）に基づき、甲が乙の協力を得て行う医療救護活動を円滑に実施するため、その実施に関し必要な事項を定めるものとする。

（医療救護班の派遣）

第2条 甲は、防災計画に基づく医療救護活動を行う必要が生じたときは、乙に対し、医師、看護婦等で編成する別表に定める医療救護班（以下「医療救護班」という。）の派遣を要請するものとする。

2 乙は、前項の規定により甲の要請を受けたときは、直ちに、医療救護班を甲の指定する場所に派遣するものとする。

（医療救護班の業務）

第3条 医療救護班の業務は、次のとおりとする。

- (1) 傷病者に対する応急措置
- (2) 後送医療施設への転送の要否及び転送順位の決定
- (3) 助産
- (4) 死亡の確認

（医療救護班の輸送）

第4条 甲は、医療救護活動が円滑に実施できるよう、医療救護班の輸送について、必要な措置をとるものとする。

（救護所の設置）

第5条 甲は、災害の状況により必要に応じて救護所を設置する。

2 甲は、前項に定めるもののほか、災害の状況により必要と認めるときは、医療救護活動が可能な被災地周辺の医療施設に乙の協力を得て救護所に設置する。

（医薬品等の供給）

第6条 乙が派遣する医療救護班が使用する医薬品、医療材料その他医療関係物品等は、当該医療救護班が携行するもののほか、甲が供給するものとする。

（救護所における給食等）

第7条 救護所において必要とする給食及び給水は、甲が行う。

（医療費）

第8条 救護所における医療費は、無料とし、患者に対しては請求しないものとする。

2 後送医療施設における医療費は、患者が負担する。

（費用弁償）

第9条 甲は、次の各号に掲げる費用（甲の要請に基づき乙が医療救護活動を実施したときに要する費用に限る。）について、当該各号に定める額を負担する。

- (1) 医療救護班を派遣したときの人件費 災害救助法（昭和22年法律第118号）の規定に基づく実費弁償の程度を基準として、甲、乙協議して定める額

(2) 医療救護班が調達した医薬品等を使用したときのその使用した医薬品等の費用 実費の額

(3) 後送医療施設及び救護所において行った医療救護活動に伴い、当該後送医療施設及び救護所の設置又は設備を損傷したときの当該施設又は設備の原状回復に要する費用 実費の額
(扶助費)

第10条 甲は、医療救護班の医師、看護婦等が医療救護活動において負傷し、疾病にかかり、又は死亡したときは、災害救助法の規定に基づき支給される扶助費の例により扶助費を支給する。

(医事紛争の措置)

第11条 医療救護班が医療救護活動により患者との間に医事紛争が生じたときは、乙は、直ちに甲に連絡するものとする。

2 甲は、前項の連絡を受けたときは速やかに調査し、乙と協議の上誠意を持って解決のため適当な措置を講ずるものとする。

(報告)

第12条 乙は、医療救護活動終了後速やかに甲の定めるところにより医療救護活動従事者の氏名及び人数その他医療救護活動の内容を、甲に報告するものとする。

(費用等の請求)

第13条 乙は、第9条の費用及び第10条の扶助費（以下「費用等」という。）を請求するときは、甲の定めるところにより行うものとする。

(支払い)

第14条 甲は、前条の規定により費用等の請求があったときは、その内容を審査し、適当であると認めるときは、その費用等を乙に支払うものとする。

(協議)

第15条 この協定に定めのない事項又はこの協定について疑義が生じた事項については、甲、乙協議して定める。

(協定期間)

第16条 この協定の有効期間は、昭和63年12月1日から昭和64年3月31日までとする。

ただし、この協定の有効期間満了前1月までに甲、乙いずれかから何ら意思表示がないときは、更に期間満了の翌日から1年間この協定書を更新するものとし、以後この例による。

この協定の締結の証として、本書を2通作成し、甲、乙記名押印して、それぞれの1通を保有するものとする。

昭和63年12月1日

甲 大船渡市

代表者 大船渡市長 白木沢 桂

乙 大船渡市盛町字内ノ目6番地1

社団法人気仙医師会

会 長 鵜 浦 喜 八

資料編 3 災害応急対策計画

別 表 (第2条関係)

気仙医師会医療救護班編成表

平成15年4月1日現在

| 班 | 医 療 機 関 | 主な科目 | 医師 (院長) 名 | 電話番号 | F A X | 市 町 村 |
|--------|-------------------|------|-----------|---------|---------|---------|
| 1 班 | 岩 淵 内 科 医 院 | 内 科 | 岩 淵 敏 夫 | 26-5355 | 26-2192 | 大 船 渡 市 |
| | 小 島 耳 鼻 咽 喉 科 医 院 | 耳 鼻 | 小 島 寛 | 27-3125 | 27-1346 | 〃 |
| | 阿 部 十 文 字 内 科 医 院 | 内 科 | 十 文 字 教 行 | 26-3872 | 27-8532 | 〃 |
| | 東 西 ク リ ニ ッ ク | 内 科 | 川 村 力 | 26-5777 | 26-5115 | 〃 |
| | 鶉 浦 産 婦 人 科 医 院 | 産 婦 | 鶉 浦 士 朗 | 26-4073 | 26-6123 | 〃 |
| | 菊 田 外 科 泌 尿 器 科 | 外 科 | 菊 田 祐 徳 | 26-4075 | 26-3784 | 〃 |
| | 地 ノ 森 ク リ ニ ッ ク | 外 科 | 木 川 田 直 視 | 27-1721 | 27-3306 | 〃 |
| | 白 井 眼 科 医 院 | 眼 科 | 白 井 膽 夫 | 26-4405 | 27-0483 | 〃 |
| | 県 立 大 船 渡 病 院 | 総 合 | 生 田 孝 雄 | 26-1111 | 27-9285 | 〃 |
| 2 班 | 山 浦 医 院 | 内 科 | 山 浦 玄 嗣 | 26-3121 | 26-3138 | 〃 |
| | 佐 々 木 内 科 医 院 | 内 科 | 佐 々 木 謙 亮 | 27-2181 | 27-8525 | 〃 |
| | 山 崎 内 科 医 院 | 内 科 | 山 崎 一 郎 | 26-4448 | | 〃 |
| | 藤 沢 病 院 | 神 経 | 小 林 祐 彦 | 27-9212 | 27-6065 | 〃 |
| | 大 津 小 児 科 医 院 | 小 児 | 大 津 定 子 | 27-2673 | 27-0053 | 〃 |
| | 及 川 外 科 医 院 | 外 科 | 及 川 登 | 26-2036 | | 〃 |
| | 山 崎 外 科 医 院 | 外 科 | 山 崎 豪 男 | 27-4311 | 27-4312 | 〃 |
| | 鳥 羽 整 形 外 科 医 院 | 整 形 | 鳥 羽 義 紀 | 27-1280 | 27-1281 | 〃 |
| | 県 立 大 船 渡 病 院 | 総 合 | 生 田 孝 雄 | 26-1111 | 27-9285 | 〃 |

資料編 3 災害応急対策計画

| 班 | 医療機関 | 主な科目 | 医師（院長）名 | 電話番号 | FAX | 市町村 |
|----|--------------|------|---------|------|-----|-------|
| 3班 | 国保越喜来診療所 | 内科 | 佐々木 道夫 | | | 大船渡市 |
| | 国保吉浜診療所 | 内科 | 佐藤 直也 | | | 〃 |
| | 国保綾里診療所 | 内科 | 是川 隆一 | | | 〃 |
| 4班 | 新井 医院 | 内科 | 新井 孝夫 | | | 陸前高田市 |
| | 鳥羽 医院 | 内科 | 吉沢 熙 | | | 〃 |
| | 村上皮膚科医院 | 皮膚 | 村上 耕喜 | | | 〃 |
| | 国保広田診療所 | 内科 | 水口 昇三 | | | 〃 |
| | 県立高田病院 | 総合 | 善積 昇 | | | 〃 |
| 5班 | 猪股 医院 | 内科 | 猪股 彰 | | | 〃 |
| | 鵜浦 医院 | 内科 | 鵜浦 喜八 | | | 〃 |
| | 横田 医院 | 内科 | 木村 傳正 | | | 〃 |
| | たけだ整形外科クリニック | 整形 | 武田 健 | | | 〃 |
| | 佐伯眼科医院 | 眼科 | 佐伯 恵子 | | | 〃 |
| | 国保二股診療所 | 内科 | 水口 昇三 | | | 〃 |
| | 県立高田病院 | 総合 | 善積 昇 | | | 〃 |
| 6班 | 桜井 医院 | 内科 | 桜井 末男 | | | 住田町 |
| | 上代 医院 | 内科 | 安井 豊 | | | 〃 |
| | 県立住田病院 | 総合 | 佐藤 芳行 | | | 〃 |

第1号様式

医療救護活動報告書

| 班名 | 災害発生場所 | 医療救護活動場所 | 活動状況 | 備考 |
|----|--------|----------|-------------------------------|----|
| | | | 月 日 時 分 取扱件数 移送 死体処理 | |
| | | | 月 日 時 分 取扱件数 移送 死体処理 | |
| | | | 月 日 時 分 取扱件数 移送 死体処理 | |
| | | | 月 日 時 分 取扱件数 移送 死体処理 | |
| | | | 月 日 時 分 取扱件数 移送 死体処理 | |
| | | | 月 日 時 分 取扱件数 移送 死体処理 | |
| | | | 月 日 時 分 取扱件数 移送 死体処理 | |

資料編 3 災害応急対策計画

第2号様式

医療救護班員名簿

| 班名 | 職種 | 氏名 | 所属 | 住所 | 従事期間 |
|----|----|----|----|----|------|
| | | | | | |
| | | | | | |
| | | | | | |
| | | | | | |
| | | | | | |
| | | | | | |
| | | | | | |
| | | | | | |
| | | | | | |
| | | | | | |
| | | | | | |
| | | | | | |
| | | | | | |
| | | | | | |
| | | | | | |
| | | | | | |
| | | | | | |
| | | | | | |
| | | | | | |
| | | | | | |
| | | | | | |

資料編 3 災害応急対策計画

第3号様式

医薬品等使用報告書

| 品名 | 規格 | 数量 | 薬価基準 | |
|----|----|----|------|----|
| | | | 単価 | 金額 |
| | | | | |
| | | | | |
| | | | | |
| | | | | |
| | | | | |
| | | | | |
| | | | | |
| | | | | |
| | | | | |
| | | | | |
| | | | | |
| | | | | |
| | | | | |
| | | | | |
| | | | | |
| | | | | |
| | | | | |
| | | | | |

第4号様式

事 故 報 告 書

年 月 日から 年 月 日までにおける災害時の医療救護活動において、
別紙のとおり事故（傷病・死亡）者が発生したので報告します。

年 月 日

大船渡市長 様

社団法人気仙医師会
会長

印

資料編 3 災害応急対策計画

(別紙)

事故（傷病・死亡）者概要

| | | | | | |
|------------|-----------------|-------------|-----|----------|-----------|
| 氏名 | | 性別 | 男・女 | 年齢 | 歳 |
| 住所 | | | | | |
| 職種 | | 勤務先 | | 所属医療救護班名 | |
| 傷病者 | | | | 程度 | 重症・中等症・軽症 |
| 外来・入院（月日） | | 診療（入院）医療機関名 | | | |
| 受傷（発病）日時 | 年 月 日 午前・午後 時 分 | | | | |
| 受傷（発病）場所 | | | | | |
| 死亡原因 | | | | | |
| 死亡日時 | 年 月 日 午前・午後 時 分 | | | | |
| 死亡場所 | | | | | |
| 受死傷発病亡時の状況 | | | | | |

第5号様式

費用弁償請求書

年 月 日

大船渡市長 様

社団法人気仙医師会
会長

印

次の金額を請求します。

金額 円

ただし、 年 月 日から 年 月 日までにおける災害時の医療救護活動に対する費用弁償額

第6号様式

扶 助 金 支 給 申 請 書

年 月 日

様

住所

氏名

印

災害時の医療救護活動に関する協定書第10条の規定により扶助金を支給されたく、別紙関係書類を添えて申請します。

| | | | | | | |
|-----------------|-----------------------|---------|-----|------------------------|----------|-------|
| 負傷、疾病又は死亡した者の状況 | 氏 名 | | 性別 | 男・女 | 生年月日 | 年 月 日 |
| | 住 所 | | | | | |
| | 職 種 | | 勤務先 | | 所属医療救護班名 | |
| | 疾 病 名 | | | 受傷（発病） | 年 月 日 | |
| | 死亡原因 | | | 死亡年月日 | | |
| 障 害 級 別 | | 療養開始年月日 | | 治癒年月日 | | |
| 休 業 日 数 | 年 月 日から 年 月 日まで 日間 | | | 休業期間中における業 務上の収入の有無 | | |
| 扶助金支給基礎額 | | | | | | |
| 扶助金支給申請額 | | | | | | |
| 備考 | | | | | | |

- 注 1 「扶助金支給基礎額」算出の証明書類（事業主の証明又は市町村長の証明あるもの）を添付すること。（療養扶助金申請の場合は不要）
- 2 療養扶助金申請の場合は、医師の診断書及び療養費の領収書又は請求書を添付すること。
- 3 休業扶助金申請の場合は、診断書（休業が必要と認められる期間の記載があるもの）及び事業主の証明書を添付すること。
- 4 障害扶助金申請の場合は、医師の意見を付した障害診断書を添付すること。
- 5 遺族扶助金申請の場合は、受給順位を明らかにした書類を添付すること。
- 6 葬祭扶助金申請の場合は、死亡診断書を添付すること。
- 7 打切扶助金申請の場合は、療養経過を明らかにした診断書を添付すること。

3-15-3 災害時における医療救護活動に関する協定書（気仙薬剤師会）

大船渡市（以下「甲」という。）と気仙薬剤師会（以下「乙」という。）とは、災害時の医療救護活動について、次のとおり協定を締結する。

（趣旨）

第1条 この協定は、大船渡市地域防災計画に基づき、甲が行う医療救護活動等に対する乙の協力に関し、必要な事項を定めるものとする。

（要請）

第2条 甲は、災害時に、乙に対し次の業務を要請できるものとする。

- (1) 薬剤師の派遣
- (2) 甲が行う医療救護活動に対する医薬品の供給
- (3) 災害支援物資の仕分け、配送

2 乙は、前項第1号の要請があったときは、甲の指定した場所に、速やかに派遣するものとする。

（薬剤師の業務）

第3条 前条第1項第1号に基づく薬剤師（以下「派遣薬剤師」という。）の業務は、次のとおりとする。

- (1) 救護所における傷病者等に対する調剤、服薬指導
- (2) 救護所及び医薬品等の集積所等における医薬品等の仕分け、管理
- (3) その他、消毒方法、医薬品の使用方法等の薬学的指導

2 派遣薬剤師が使用する医薬品等は、当該薬剤師が携行するもののほか、甲が支給する。

3 派遣薬剤師の調剤費は、無料とする。

（災害支援物資の配送）

第4条 第2条第1項第3号に基づく業務は、次のとおりとする。

- (1) 甲の指定する災害支援物資の受領
- (2) 前号の災害支援物資の仕分け、配送

（薬剤師に対する指揮等）

第5条 派遣薬剤師に対する指揮命令及び医療救護活動に係る連絡調整は、甲の指定するものを行うものとする。

（体制整備）

第6条 乙は、災害時に迅速な対応がとれるよう、組織内の連絡、派遣体制の整備に努めるものとする。

（情報の交換）

第7条 甲及び乙は、平常時から災害時の対応等について必要な協議及び情報の交換に努めるものとする。

（訓練）

第8条 甲及び乙は、災害時に備えた訓練を実施し、災害時に適切な対応ができるように努めるものとする。

(費用の弁償等)

第9条 甲の要請に基づき、乙が医療救護活動等を実施した場合に要する次の費用は、甲が負担するものとする。

- (1) 薬剤師の派遣に関する費用
- (2) 派遣薬剤師が携行し、使用した医薬品等の実費
- (3) 派遣薬剤師が負傷し、疾病にかかり、又は死亡した場合の扶助金
- (4) 乙が供給した医薬品等の実費
- (5) 乙の会員が供給した医薬品等の実費並びに乙の取りまとめの経費
- (6) 前各号に該当しない費用であって、この協定実施のために要したものの。

(協議)

第10条 この協定に定めのない事項又はこの協定について疑義が生じた事項については、甲、乙協議して定めるものとする。

(有効期間)

第11条 この協定の有効期間は、協定締結の日から平成29年3月31日までとする。ただし、この協定の有効期間満了の日の1月前までに、甲、乙いずれかから何ら意思表示がないときは、有効期間満了の翌日から起算して1年間この協定を更新するものとし、以後同様とする。

この協定の締結の証として、本書2通を作成し、甲、乙記名押印のうえ、それぞれその1通を保有する。

平成29年2月22日

甲 大船渡市

代表者 大船渡市長 戸田 公明

乙 大船渡市大船渡町字山馬越182番地4

気仙薬剤師会

会 長 大坂 敏夫

3-16 食料、生活必需品等供給計画

3-16-1 支給物資の種類、支給基準数量等

〔供給食料の種類〕

| 区分 | 供給食料 |
|-----|---|
| 主食用 | 米穀、炊出しによる米飯、弁当等、パン、うどん、そば、乳児用ミルク、その他インスタント食品、乾パン等 |
| 副食物 | 缶詰、漬物、佃煮、ちくわ、かまぼこ、ハム、ソーセージ、野菜等（※副食物は、変質、腐敗等のしにくいものとする。） |
| 調味料 | 味噌、醤油、塩、砂糖等 |

〔一人あたりの供給数量〕

| 区分 | 供給基準数量 |
|----|---|
| 米穀 | 被災者1食当たり 精米200グラム以内 応急供給受配者1日当たり 精米400グラム以内 災害救助従事者1食当たり 精米換算300グラム以内 |

| 区分 | 支給物資 |
|------|------------------------|
| 外衣 | 洋服、作業衣、子供服等 |
| 肌着 | シャツ、パンツ等の下着類 |
| 寝具 | タオルケット、毛布、布団等 |
| 身回品 | タオル、手ぬぐい、靴下、サンダル、傘等 |
| 炊事道具 | なべ、炊飯器、こんろ、ガス器具等 |
| 食器 | はし、茶わん、皿等 |
| 日用品 | 石けん、ちり紙、歯ブラシ、ビニールシート等 |
| 光熱材料 | マッチ、ローソク、木炭、灯油、プロパンガス等 |

3-16-2 主な被服、寝具等調達先一覧表

(令和4年4月1日現在)

| 名 称 | 取 扱 品 | 所 在 地 | 電 話 |
|------------------------|------------|-------------------|---------|
| (協)南三陸ショッピングセンター サン・リア | 全 般 | 盛町字町10-11 | 26-3939 |
| (株) 松 屋 | 衣 類 | 盛町字町7-15 | 27-0855 |
| 小 松 屋 | 衣 類 | 盛町字御山下1-11 | 26-3049 |
| レディスショップいとう | 衣 類 | 盛町字宇津野沢4-2 | 27-1360 |
| ダ イ マ ル | 衣 類 | 盛町字木町6-4 | 26-3697 |
| (株) ま る よ | 衣 類 | 盛町字木町9-1 | 27-7301 |
| 洋服の青山大船渡店 | 衣 類 | 盛町字木町2-14 | 27-8212 |
| 千 葉 善 商 店 | 金物、雑貨 | 盛町字木町5-14 | 26-2748 |
| 新 川 靴 ・ 太 鼓 店 | 靴、履物 | 盛町字木町9-12 | 26-3024 |
| (有) 三 浦 靴 店 | 靴、履物 | 盛町字町11-30 | 27-1416 |
| にしやま呉服店 | 衣類、寝具 | 盛町字町10-11 (サンリア内) | 26-2348 |
| 亜 香 紫 矢 | 衣類、肌着 | 盛町字町10-11 (サンリア内) | 27-5159 |
| あ ん で る | 婦 人 服 | 盛町字町10-11 (サンリア内) | 27-5144 |
| エルビラ/マミーランド | 婦人服、ベビー子供服 | 盛町字町10-11 (サンリア内) | 27-7303 |
| シ ュ シ ュ | 婦 人 服 | 盛町字町10-11 (サンリア内) | 47-3417 |
| ダ イ マ ル | 婦 人 服 | 盛町字町10-11 (サンリア内) | 27-5113 |
| B u r g i e ! | ファミリー衣料 | 盛町字町10-11 (サンリア内) | 26-6832 |
| メリーメイク/ミュー | 婦 人 服 | 盛町字町10-11 (サンリア内) | 26-2719 |
| La.bien らびあん大船渡店 | 靴、雑貨 | 盛町字町10-11 (サンリア内) | 22-8771 |
| ぼ え む | 雑 貨 | 盛町字町10-11 (サンリア内) | 27-5177 |
| 100円ショップアバッセ | 日用品、雑貨 | 盛町字町10-11 (サンリア内) | 22-7447 |
| 佐倉里スポーツ | 衣 類 | 盛町字町10-11 (サンリア内) | 25-1091 |
| オオフナ婦人服 | 靴、履物 | 大船渡町字地ノ森47-12 | 26-2212 |
| 誠 屋 | 衣 類 | 大船渡町字地ノ森27-11 | 25-0818 |
| 菊池綿ふとん店 | 寝 具 | 大船渡町字新田44-15 | 27-3404 |
| 東京靴流通センター大船渡店 | 靴、履物 | 大船渡町字新田47-8 | 27-1869 |
| モンクール&スマイレ | 靴、履物 | 大船渡町字野々田12-33 | 26-4777 |
| 菊地わたや | 寝 具 | 大船渡町字野々田20-9 | 27-0731 |
| D C M 大 船 渡 店 | 日用品、雑貨 | 大船渡町字野々田156-19 | 26-1256 |
| ファッション・アイ大船渡店 | 衣 類 | 大船渡町字野々田1-4 | 22-7798 |
| B I B I A N | 衣 類 | 大船渡町字野々田12-34 | 27-2983 |
| ブティックポポロ | 衣 類 | 大船渡町字野々田12-34 | 27-8937 |

資料編 3 災害応急対策計画

| 名 称 | 取 扱 品 | 所 在 地 | 電 話 |
|--------------------|--------|----------------|---------------|
| にしやま呉服店 | 衣類、寝具 | 大船渡町字茶屋前166-6 | 27-8558 |
| 田村スポーツ | 衣類 | 大船渡町字茶屋前40-1 | 26-4019 |
| ファッションセンターしまむら大船渡店 | 衣類 | 赤崎町字石橋前2-1 | 21-1604 |
| (株)サンデー大船渡店 | 日用品、雑貨 | 赤崎町字諏訪前38-7 | 26-3783 |
| 紳士服のコナカ大船渡店 | 衣類 | 猪川町字中井沢23-1 | 27-8530 |
| セリア大船渡店 | 日用品、雑貨 | 猪川町字下権現堂19-7 | 27-4125 |
| L o v o A | 衣類 | 立根町字岩脇4-6 | 27-1090 |
| オリーブ大船渡店 | 衣類 | 立根町字桑原18-1 | 25-1754 |
| (株)福屋 | 日用品、雑貨 | 立根町字岩脇3-1 | 27-0600 |
| クボホームセンター大船渡店 | 日用品、雑貨 | 立根町字関谷36-1 | 26-2601 |
| コメリハード&グリーン大船渡店 | 日用品、雑貨 | 立根町堀之内14-2 | 21-2030 |
| ダイソー大船渡SC店 | 日用品、雑貨 | 立根町字桑原43-1 | 080-5757-6642 |
| かねまさ商店 | 衣類 | 三陸町越喜来字所通27-10 | 44-2475 |
| 渡辺商店 | 衣類 | 三陸町吉浜字上野42-2 | 45-2061 |
| ツルハドラッグ大船渡店 | 日用品、雑貨 | 盛町字内ノ目5-14 | 21-1110 |
| ツルハドラッグ大船渡笹崎店 | 日用品、雑貨 | 大船渡町字笹崎132-1 | 26-0268 |
| ツルハドラッグ大船渡赤崎店 | 日用品、雑貨 | 赤崎町字諏訪前39-7 | 21-1268 |
| ツルハドラッグ大船渡北店 | 日用品、雑貨 | 立根町字桑原43-1 | 26-7268 |
| 薬王堂大船渡盛店 | 日用品、雑貨 | 盛町字館下5-1 | 26-2100 |
| 薬王堂大船渡茶屋前店 | 日用品、雑貨 | 大船渡町字茶屋前62-1 | 22-8161 |
| 薬王堂大船渡新田店 | 日用品、雑貨 | 大船渡町字新田41-10 | 22-7805 |
| 薬王堂大船渡店 | 日用品、雑貨 | 猪川町字中井沢15-1 | 27-5300 |
| カワチ薬品大船渡店 | 日用品、雑貨 | 大船渡町字野々田157-7 | 27-2960 |

3-16-3 主な副食物調達先一覧表

令和4年4月1日現在

| 名 称 | 取 扱 品 | 所 在 地 | 電 話 |
|-------------------|-----------|----------------|---------|
| (株)ベルジョイス大船渡店 | 食 料 品 一 般 | 盛町字町10-11 | 25-0345 |
| 水野醤油店 | 味 噌 、 醬 油 | 盛町字木町8-16 | 26-2743 |
| ファミリーマート大船渡権現堂店 | 食 料 品 一 般 | 盛町字権現堂1-17 | 26-5883 |
| セブンイレブン大船渡盛町店 | 食 料 品 一 般 | 盛町字下館下3-11 | 27-5234 |
| ローソン大船渡盛町内ノ目店 | 食 料 品 一 般 | 盛町字内ノ目11-2 | 22-7066 |
| マイヤ大船渡店 | 食 料 品 一 般 | 大船渡町字野々田156-19 | 26-0101 |
| セブンイレブン大船渡野々田店 | 食 料 品 一 般 | 大船渡町字野々田153-6 | 21-4711 |
| 業務スーパーマルシェ大船渡店 | 食 料 品 一 般 | 大船渡町字笹崎57-11 | 22-8820 |
| ローソン大船渡茶屋前店 | 食 料 品 一 般 | 大船渡町字茶屋前60-8 | 27-8150 |
| ファミリーマート宮の前店 | 食 料 品 一 般 | 大船渡町字宮ノ前7-7 | 21-2633 |
| ファミリーマート大船渡中央通り店 | 食 料 品 一 般 | 大船渡町字新田40-3 | 21-2125 |
| ローソン大船渡新田店 | 食 料 品 一 般 | 大船渡町字新田152-5 | 21-6800 |
| セブンイレブン大船渡お魚センター店 | 食 料 品 一 般 | 大船渡町字砂子前1-6 | 26-6870 |
| 地方卸売市場大船渡青果(株) | 青 果 物 | 大船渡町字中港3-1 | 26-5181 |
| ローソン大船渡末崎町店 | 食 料 品 一 般 | 末崎町字内田94-1 | 47-5120 |
| マイヤ赤崎店 | 食 料 品 一 般 | 赤崎町字諏訪前38-13 | 47-3811 |
| ファミリーマート大船渡赤崎店 | 食 料 品 一 般 | 赤崎町字亀井田103-1 | 21-3010 |
| セブンイレブン大船渡赤崎店 | 食 料 品 一 般 | 赤崎町字石橋前6-21 | 27-9877 |
| ローソン大船渡中井沢店 | 食 料 品 一 般 | 猪川町字中井沢8-12 | 21-3001 |
| ローソン大船渡猪川店 | 食 料 品 一 般 | 猪川町字久名畑125-1 | 26-6132 |
| セブンイレブン大船渡合同庁舎前店 | 食 料 品 一 般 | 猪川町字前田3-1 | 26-4872 |
| マイヤ大船渡インター店 | 食 料 品 一 般 | 立根町字堀之内10-1 | 21-1200 |
| デイリーポート新鮮館大船渡店 | 食 料 品 一 般 | 立根町字桑原43-1 | 26-6500 |
| ローソン大船渡インター店 | 食 料 品 一 般 | 立根町字堰口25-5 | 27-7651 |
| ファミリーマート大船渡立根町店 | 食 料 品 一 般 | 立根町字中野32-1 | 21-6188 |
| セブンイレブン大船渡立根町店 | 食 料 品 一 般 | 立根町字関谷67-1 | 26-7017 |
| クボホームセンター・大船渡店 | 食 料 品 一 般 | 立根町字関谷36-1 | 26-2601 |
| 明治屋駅前店 | 食 料 品 一 般 | 三陸町綾里字中曾根1-6 | 42-3140 |
| (有)チダエー | 野 菜 、 果 物 | 三陸町綾里字岩崎49-2 | 42-3051 |
| Yショップきさいん(千田薬局) | 食 料 品 一 般 | 三陸町綾里字清水217-1 | 43-5010 |
| 三陸屋(有)三陸スーパー) | 食 料 品 一 般 | 三陸町越喜来字所通25-3 | 44-3121 |
| ローソン大船渡越喜来店 | 食 料 品 一 般 | 三陸町越喜来字小出31-1 | 44-3900 |
| Yショップ三陸町崎浜店 | 食 料 品 一 般 | 三陸町越喜来字仲崎浜169 | 47-5744 |
| うめのき商店 | 食 料 品 一 般 | 三陸町吉浜字扇洞51 | 45-2015 |

3-16-4 主な生パン調達先一覧表

令和4年4月1日現在

| 名 称 | 所 在 地 | 電 話 |
|-------------------|-------------------|---------------|
| 小麦の丘 | 盛町字町10-11 (サンリア内) | 27-8870 |
| 朋友館のパン屋さん | 盛町字木町12-1 | 47-3689 |
| Le`trefle (ルトレフル) | 盛町字宇津野沢4-4 | 26-3390 |
| クルトン | 大船渡町字地ノ森47-17 | 27-1351 |
| COCOA (かもめテラス内) | 大船渡町字茶屋前7-31 | 27-3135 |
| サネン | 大船渡町字台18-3 | 090-5599-6792 |

3-16-5 主な牛乳調達先一覧表

令和4年4月1日現在

| 名 称 | 所 在 地 | 電 話 |
|--------------|-------------|---------|
| 大船渡ヤクルト販売(株) | 大船渡町字台20-12 | 27-8960 |
| 小岩井森永牛乳 | 末崎町字鶴巻98-1 | 29-2756 |

(注) お茶については、市内の店舗から必要量に応じ、適宜調達するものとする。

3-16-6 主な弁当・仕出し調達先一覧表

令和4年4月1日現在

| 名 称 | 所 在 地 | 電 話 |
|-----------------------|---------------|---------|
| 浦 貞 | 盛町字木町9-10 | 26-2021 |
| ユ キ ・ グ ラ ン パ | 盛町字館下2-26 | 47-4850 |
| (有) サ イ シ ン | 大船渡町字台24-8 | 26-3674 |
| ほ っ か ほ っ か 亭 大 船 渡 店 | 大船渡町字笹崎57-1 | 21-6811 |
| 碁 石 給 食 (株) | 大船渡町字赤沢10-4 | 26-6262 |
| ロ ク ち ゃ ん | 大船渡町字明神前132-5 | 26-3845 |
| ハローランチ南三陸店(碁石給食株) | 大船渡町字赤沢10-4 | 26-6262 |
| ま る し ち ザ ・ プ レ イ ス | 大船渡町字新田49-2 | 25-0732 |
| 割 烹 前 田 中 | 赤崎町字生形4-9 | 27-5846 |
| 味 菜 ((有) 鈴 木 商 店) | 猪川町字長谷堂101 | 26-2870 |
| 千 五 郎 屋 | 猪川町字久名畑70 | 27-5426 |
| こ ん の や | 三陸町綾里字八ヶ森88-3 | 42-3343 |

3-16-7 炊き出し協力団体（地区婦人会長一覧表）

令和4年4月1日現在

| 団 体 名 | 代 表 者 氏 名 | 備 考 |
|-----------------|-----------|-----|
| 大船渡市地域婦人団体連絡協議会 | 佐々木 好子 | |
| 末崎町婦人会 | 武田 暁子 | |
| 大船渡町婦人会 | 佐藤 優子 | |
| 赤崎町婦人会 | 佐々木 好子 | |
| 立根町婦人会 | 矢野 トミ子 | |
| 綾里婦人会 | 村上 泰子 | |

3-16-8 災害時の政府所有米穀の供給に係る手続きについて

米穀の買入れ・販売等に関する基本要領（平成21年5月29日付 21総食第113号 政策統括官長通知）第4章I第11（以下「要領」という。）の2に基づく災害救助用米穀の供給に係る手続きについては、下記のとおりとする。

記

1. 災害救助用米穀の供給に係る要請

（1）要請の連絡（第1報）

- ① 市町村の災害救助用米穀の緊急引渡しに係る担当部署（以下「市町村」という。）は、災害救助用米穀の供給が必要な場合は、岩手県農林水産部流通課流通改善担当（以下「県」という。）（別紙1の担当者）に政府所有米穀の引渡しに関する情報（希望数量、引渡場所及び引渡方法等）、担当者の名前、連絡先等を電話するとともに、併せて、FAX又はメールで連絡する。
- ② 市町村は、交通・通信の途絶のため災害救助用米穀の引取りに関する県の指示を受け得ない場合には、農林水産省政策統括官（以下「政策統括官」という。）（別紙2の担当者）に政府所有米穀の引渡しに関する情報（希望数量、引渡場所及び引渡方法等）、担当者の名前、連絡先等を電話するとともに、併せて、FAX又はメールで連絡する。
- ③ 市町村が直接、政策統括官に連絡した場合は、必ず、県に連絡すること。

（2）要請書の送付

- ① 市町村は、（1）の①の電話連絡後は、速やかに別紙3の要請書を岩手県農林水産部長に郵送により提出する。
- ② 市町村は、（1）の②の電話連絡後は、速やかに別紙3の要請書を政策統括官長に郵送により提出する。

2. 災害救助用米穀の供給に係る調整

政策統括官は、1の要請を受け、県または市町村と連絡調整を行い、供給する災害救助用米穀及び引渡方法を決定する。

3. 災害救助用米穀の引渡し

市町村は、災害救助用米穀を、政府が所有する米穀の販売等に関する業務を委託された者（以下「受託事業者」という。）から直接引渡しを受けた際は、受託事業者が発行する受領書と、市町村長が発行する受領書（別紙4）を交換する。

4. 保管料の負担

災害救助用米穀の保管料は、引渡しの当日分から、災害救助用米穀の引渡しを受けた市町村長が負担する。

5. 災害救助用米穀の受領数量の報告

市町村長は、災害救助用米穀の受領が完了したときは、県に対し別紙5により速やかに受領数量を報告する。

6. 代金納付契約の締結

- (1) 岩手県知事は、市町村長が災害救助用米穀の引渡しを受けた場合、市町村長に代わってその代金を政策統括官に支払う。
- (2) 岩手県知事と市町村長は、災害救助用米穀の引取代金について別紙6により「災害救助用米穀等代金納付契約」（以下「代金納付契約」という。）を締結する。
- (3) 災害救助用米穀の価格は、要領の1の(2)ウにより決定される。
- (4) 岩手県知事は、政策統括官と「政府所有主要米穀売買契約」を締結後、速やかに、代金納付契約書（別紙6）を市町村長に2部送付する。
- (5) 市町村長は、送付された代金納付契約書の内容を確認し、記名、押印の上、岩手県知事に返送する。
- (6) 岩手県知事は、返送された代金納付契約書に、契約日、記名、押印を行い、1部を市町村長に送付する。
- (7) 岩手県知事は、代金納付契約の締結後、速やかに納額告知書の発行手続きを行う。

7. 災害救助用米穀の取引代金の納付

市町村長は、岩手県知事が発行する納額告知書によって、納付期限までに取引代金を納付する。

なお、納付期限は、岩手県知事が定める。

資料編 3 災害応急対策計画

災害救助用米穀代金納付契約書

- 1 種類
- 2 数量
- 3 代金 円 _____
- 内 訳

| 種別 | 産年 | 産地銘柄 | 包装 | 量目 | 等級 | 数量 | 単価 | 金額 |
|----|----|------|----|----|----|----|----|----|
| | | | | | | | | |

- 4 現金引取場所
- 5 代金納付期限 年 月 日
- 6 引取目的 ○○災害の被災者等に対する給食、供給のため岩手県知事（以下「甲」という。）と大船渡市長（以下「乙」という。）とは上記政府所有災害救助用米穀の引取代金納付について、次の条項により契約を締結する。

第1条 乙は災害救助用米穀の引取代金を甲の発行する納額告知書によって、納付期限までに岩手県金庫に納付しなければならない。

第2条 乙が納付期限までにその引取代金を納付しなかったときは、当該未納額について、納付期限の翌日から納付するまでの日の日数に応じ年14.6%で計算した額の延滞金を甲に納付しなければならない。

第3条 この契約に定める納付期限については、その期限が土曜日、日曜日及びその他の休日に該当する場合は、その翌日をもって当該期限とする。

第4条 乙は、甲の指示又は承認がなければ災害救助用米穀を転売又は買受目的に反した処分をすることができない。

第5条 乙は、災害救助用米穀の引取後、又は引取中において天変地異、火災、盗難その他やむを得ない事由により乙が損害を被ることがあっても甲はその損害を負担しない。

第6条 この契約に定めのない事項については、法令の規定によるほか必要に応じて甲、乙協議して定める。

この契約の証として本書2通を作成し、甲、乙各々その1通を保有するものとする。

年 月 日

甲 岩手県知事 印
乙 大船渡市長 印

3-16-9 米穀の買入れ・販売等に関する基本要領（抜粋）

（平成21年5月29日付け21総食第113号総合食料局長通知）

第4章 政府所有米穀の販売

I 通常時の販売

第11 災害救助法及び国民保護法が発動された場合の特例

1 災害救助用米穀の引渡しの体制整備

(1) 政策統括官は、次に掲げる法律が発動された場合に、被災地等を管轄する都道府県知事（以下「知事」という。）又は市町村長（特別区の区長を含む。以下同じ。）からの政府所有米穀の緊急の引渡要請を踏まえ対応する。

ア 災害救助法（昭和22年法律第118号）が発動され、救助を行う場合

イ 武力攻撃事態等における国民の保護のための措置に関する法律（平成16年法律第112号）が発動され、救援を行う場合

(2) (1)の具体的な内容は、次のとおりとする。

ア 政策統括官が、知事又は市町村長の要請に応じて引き渡す米穀（以下「災害救助用米穀」という。）は、国内産米穀とする。

イ 知事は、災害救助用米穀を政策統括官から全量買い受ける。

ウ イの米穀を販売する価格は、政策統括官が別途定める。

エ 代金の納付期間は次のとおりとし、担保及び金利を徴しない。

(ア) (1)のアの場合は、30日以内（次に掲げる要件をすべて満たす場合は、3か月以内）であって政策統括官と知事が協議して決定した期間とする。

a 大規模な災害が発生し、災害対策基本法（昭和36年法律第223号）に基づき政府が緊急災害対策本部又は非常災害対策本部を設置したこと。

b 自衛隊の派遣が行われていること。

c 知事から30日を超える延納措置を必要とする旨の要請があり、政策統括官がやむを得ないと認めること。

(イ) (1)のイの場合は、3か月以内であって政策統括官と知事が協議し決定した期間とする。

2 災害救助用米穀の引渡方法

政策統括官は、知事からの要請に応じて災害救助用米穀を知事に販売する場合は、以下により販売手続を行う。

(1) 政策統括官は、災害救助用米穀を知事又は市町村長の要請に応じて引き渡す場合は、知事と売買契約書（案）（様式4-24）により契約を締結する。

(2) 政策統括官は、契約の締結を受けて受託事業者に対して、知事又は知事が指定する引取人に災害救助用米穀を引き渡すよう指示する。

(3) 政策統括官は、災害救助用米穀の供給を迅速に行う必要がある場合であって、被災地等の状況その他の事情により知事と契約を締結するいとまがないと認める場合は、(1)及び(2)の規定にかかわらず、契約の締結前であっても、受託事業者に対し、知事又は知事が指定する引取人に災害救助用米穀を引き渡すよう指示することができる。この場合において、政策統括官は、当該米穀の引渡し後遅滞なく知事と売買契約書（案）（様式4-24）により契約を締結するものとする。

3-16-10 災害時における応急生活物資の調達に関する協定（マイヤ）

（協定趣旨）

第1条 この協定は、災害時に大船渡市（以下「甲」という。）が株式会社マイヤ（以下「乙」という。）に、応急生活物資（以下「物資」という。）の調達について、協力を要請するために必要な事項を定めるものとする。

（要請）

第2条 甲は、次に掲げる場合において、物資を調達する必要があると認めるときは、乙に対し、調達が可能な物資の供給を要請することができる。

- (1) 市内に災害が発生し、又は発生するおそれがあるとき。
- (2) 大船渡市以外の災害について、災害時における相互応援協定を締結した市町村等から物資の調達あっせんの要請を受けたとき又は救援の必要が認められるとき。

2 乙は、前項の要請があったときは、可能な限り、甲に協力するものとする。

（物資の範囲）

第3条 甲が乙に供給を要請する物資は、次に掲げるもののうち、要請時において乙が保有する物資とする。

- (1) 別表に掲げる物資
- (2) その他甲が指定する物資

（要請手続等）

第4条 甲の乙に対する要請は、文書をもって行うものとする。ただし、緊急を要するときは、口頭又は電話等をもって要請し、事後文書を提出するものとする。

2 甲と乙は、連絡体制、連絡方法、連絡手段等について、支障を来たさないよう常に点検、改善に努めるものとする。

（物資の引渡し及び運搬）

第5条 物資の引渡し場所は、甲が状況に応じ指定するものとし、引渡し場所までの物資の運搬は、原則として乙が行うものとする。ただし、乙の運搬が困難なときは、甲又は甲の指定する者が行うものとする。

（費用負担）

第6条 乙が供給した物資の対価及びその運搬等の費用は、甲が負担するものとする。

2 前項に規定する費用は、物資の供給及び運搬終了後、乙の提出する出荷確認書等に基づき、災害時直前における価格を基準とし、甲、乙協議して定めるものとする。

（保有数量の報告）

第7条 甲は、乙に対し、必要に応じて物資の保有数量の報告を求めることができる。

（連絡窓口）

第8条 この協定に関する連絡窓口は、甲においては生活福祉部保健福祉課、乙においては販売部営業企画室とする。

(協議)

第9条 この協定の実施に関し必要な事項又はこの協定に定めがない事項については、甲と乙が協議して定めるものとする。

(雑則)

第10条 この協定は、平成20年1月1日から適用する。

この協定の成立を証するため、本書2通を作成し、甲、乙が記名押印の上、各1通を保有する。

平成19年12月21日

甲 岩手県大船渡市

代表者 大船渡市長 甘 竹 勝 郎

乙 岩手県大船渡市大船渡町字茶屋前101番地

株式会社 マイヤ

代表取締役社長 米 谷 春 夫

別表

物 資 一 覧 表

| | |
|-----------------------------|--|
| 食品 | 弁当、おにぎり、即席カップ麺、レトルト食品、パン類、缶詰、ビスケット、サバイバルフーズ |
| 飲料 | ミネラルウォーター、お茶（ペットボトル、缶、紙パック）、機能性飲料 |
| 寝具 | 毛布 |
| 衣類 | 肌着、靴下、防寒着 |
| 日用品 | 小児用紙おむつ、大人用紙おむつ、生理用品、哺乳びん、粉ミルク、離乳食 |
| | フェイスタオル、歯磨きセット（ブラシ、歯磨き粉）、髭剃り、シャンプー、石鹸 |
| | ティッシュペーパー（ボックス）、ポケットティッシュ、ウエットティッシュ、トイレットペーパー |
| | 使い捨てカイロ、蚊取り線香 |
| | ビニール傘、ポケットレインコート |
| | ほうき、ぞうきん、ちりとり、スポンジ、ポリバケツ、タワシ、洗濯用洗剤、台所用洗剤、住宅用洗剤、ゴミ袋 |
| | ガーゼマスク、軍手、炊事用ゴム手袋、ビニールひも、ガムテープ、ろうそく、使い捨てライター、乾電池 |
| | なべ、やかん、カセットコンロ、カセットボンベ |
| | 割りばし、プラスチックフォーク、プラスチックスプーン |
| 紙皿、紙コップ、アルミホイル、食品包装用ラップフィルム | |

3-16-11 災害時における物資供給に関する協定書（コメリ）

（趣旨）

第1条 この協定は、地震、津波、風水害その他の災害が発生し、又は発生するおそれがある場合（以下「災害時」という。）において、大船渡市（以下「甲」という。）からNPO法人コメリ災害対策センター（以下「乙」という。）に対して行う物資の供給の協力要請に関し、必要な事項を定めるものとする。

（協定事項の発効）

第2条 この協定に定める災害時の協力事項は、原則として甲が、災害対策本部を設置し、乙に対して要請を行ったときをもって発動する。

（供給等の協力要請）

第3条 甲は、災害時において物資を調達する必要があると認めるときは、乙に調達が可能な物資の供給を要請することができる。

（調達物資の範囲）

第4条 甲が、乙に供給を要請する物資の範囲は、次に掲げるもののうち、乙が調達可能な物資とする。

- (1) 別表に掲げる物資
- (2) その他甲が指定する物資

（要請の方法）

第5条 第3条の要請は、調達する物資名、数量、規格、引渡場所等を記載した文書をもって行うものとする。ただし、文書をもって要請するいとまがないときは、電話等で要請し、その後速やかに文書を送付するものとする。

（物資の供給の協力）

第6条 乙は、前条の規定により甲から要請を受けたときは、物資の優先供給に努めるものとする。

2 乙は、物資の供給を実施したときは、その供給の終了後速やかにその実施状況を報告書により甲に報告するものとする。

（引渡し等）

第7条 物資の引渡場所は、甲が指定するものとし、その指定地までの運搬は、原則として乙が行うものとする。ただし、乙が自ら運搬することができない場合は、甲が定める輸送手段により運搬するものとする。

2 甲は、乙が前項の規定により物資を運搬する車両を優先車両として通行できるよう配慮するものとする。

（費用の負担）

第8条 第6条の規定により、乙が供給した物資の代金及び乙が行った運搬等の経費は、甲が負担するものとする。

2 前項に規定する費用は、災害発生直前における小売価格等を基準とし、甲と乙が協議の上速やかに決定する。

（費用の支払い）

第9条 物資の供給に要した費用は、乙の請求により、甲が支払うものとする。

2 甲は、前項の請求があったときは、その内容を確認し、速やかに費用を乙に支払うものとする。

(情報交換)

第10条 甲と乙は、平常時から相互の連絡体制及び物資の供給等についての情報交換を行い、災害時に備えるものとする。

(連絡窓口)

第11条 この協定に関する連絡窓口は、甲においては大船渡市生活福祉部地域福祉課、乙においてはNPO法人コメリ災害対策センター事務局とする。

(協議)

第12条 この協定に定めのない事項及びこの協定に疑義が生じたときは、甲乙協議の上決定するものとする。

(有効期間)

第13条 この協定は、協定締結の日から効力を有するものとし、甲又は乙が文書をもって協定の終了を通知しない限り、その効力を有するものとする。

この協定の成立を証するため、本書2通を作成し、甲乙記名押印の上、各1通を保有する。

平成24年9月11日

甲 岩手県大船渡市盛町字宇津野沢15番地
大船渡市
代表者 大船渡市長 戸田公明

乙 新潟県新潟市南区清水4501番地1
NPO法人コメリ災害対策センター
理事長 捧 賢一

別表

災害時における緊急対応可能な物資

| 大分類 | 主な品種 |
|--------|--|
| 作業関係 | 作業シート、標識ロープ、ヘルメット、防塵マスク、簡易マスク、長靴、軍手、ゴム手袋、皮手袋、雨具、土のう袋、ガラ袋、スコップ、ホースリール |
| 日用品等 | 毛布、タオル、割箸、使い捨て食器、ポリ袋、ホイル、ラップ、ウェットティッシュ、マスク、衛生用ポリ手袋（使い捨て）、バケツ、水モップ、デッキブラシ、雑巾、簡易ライター、使い捨てカイロ |
| 水関係 | 飲料水（ペットボトル）、生活用水用ポリタンク |
| 冷暖房機器等 | 大型石油ストーブ、木炭、木炭コンロ |
| 電気用品等 | 投光器、懐中電灯、乾電池、カセットコンロ、カセットボンベ |
| トイレ関係等 | 救急ミニトイレ |

3-16-12 災害時生活物資供給等に関する協定（イオンスーパーセンター）

大船渡市（以下「甲」という。）とイオンスーパーセンター株式会社（以下「乙」という。）は、災害時における生活物資の供給等について、次のとおり協定を締結する。

（目的）

第1条 この協定は、災害が発生し、又は発生するおそれがある場合において、市民生活の安定を図るため、生活物資の供給等に関する事項について定めるものとする。

（生活物資の要請）

第2条 甲は、災害時において生活物資を必要とするときは、乙に対し、乙の保有する物資の供給について要請することができるものとする。

（生活物資の供給）

第3条 乙は、前条の規定により甲から要請を受けたときは、保有する物資を優先的に供給するものとする。

2 甲は、乙から供給を受けた物資について、できるだけ速やかに被災者に供給するものとする。

3 甲は、必要に応じて乙に対し生活物資の運搬の協力を求めることができるものとする。

（要請の方法）

第4条 甲の乙に対する要請は、災害時生活物資供給等に関する協定実施細目（以下「実施細目」という。）に定める文書をもって行うものとする。ただし、緊急を要するときは、口頭で要請することができるものとし、その後速やかに実施細目に定める文書を提出するものとする。

（費用）

第5条 乙が供給した物資の対価等については、甲が負担するものとする。

（平時の防災活動への協力）

第6条 乙は、平時における甲の防災啓発事業の推進に対し、次の各号に掲げる事項について、可能な限り協力するものとする。

(1) 甲が実施する防災啓発活動

(2) 甲が実施する防災訓練への参加

（細目）

第7条 この協定を実施するために必要な事項は、実施細目に定めるものとする。

（連絡責任者）

第8条 この協定に関する連絡責任者は、甲においては生活福祉部地域福祉課長とし、乙においては、店舗側窓口はイオンスーパーセンター陸前高田店店長、本社側窓口は管理部管理部長とする。

（協議）

第9条 この協定に定めのない事項又は疑義を生じた事項については、その都度、甲と乙が協議の

うえ決定するものとする。

(有効期間)

第10条 この協定の有効期間は、締結日から平成27年7月17日までとする。ただし、有効期間満了日の1か月前までに、双方いずれからも文書による終了の意思表示がないときは、当該有効期間満了日の翌日から起算して1年延長するものとし、以降も同様とする。

この協定の成立を証するため、本書2通を作成し、甲乙記名押印のうえ、それぞれ1通を保有する。

平成26年7月18日

甲 岩手県大船渡市盛町字宇津野沢15番地
大船渡市

代表者 大船渡市長 戸田 公明

乙 岩手県盛岡市菜園1丁目11番5号
イオンスーパーセンター株式会社

代表取締役社長 東尾 啓央

3-16-13 災害時生活物資供給等に関する協定実施細目（イオンスーパーセンター）

（趣旨）

第1条 この実施細目は、災害時生活物資供給等に関する協定（以下「協定」という。）第7条に基づき、協定の実施に当たり必要な事項について定めるものとする。

（要請の方法）

第2条 協定第4条に定める甲の乙に対する要請文書は、生活物資供給要請書（様式1）による。

2 甲及び乙は、担当者連絡票（様式2）により、要請に関する連絡責任者等の氏名、連絡先等必要な事項をあらかじめ相互に確認するものとする。

3 前項の連絡責任者等に変更があった場合には、すみやかに相手方に通知するものとする。

（生活物資の品目）

第3条 甲が乙に供給を要請する生活物資は、次に掲げるもののうち、乙が保有する物資とする。

(1) 別表に掲げる生活物資

(2) その他甲が指定する物資

（生活物資の納入、引き取り）

第4条 乙は、甲指定の場所に生活物資を納入する場合、生活物資の種類、数量等を記載した納品書を、納入場所を管理する甲の職員又は甲が指定する引取人に送付するものとする。

2 前項の納入書を受領した者は、生活物資の種類、数量等を確認のうえ、引き取るものとする。

（費用）

第5条 協定第5条に定める費用は、災害発生直前時等における価格を基準とし、甲、乙協議のうえ決定するものとする。

2 費用の請求及び支払いは、遅滞なく行うものとする。

平成26年7月18日

甲 岩手県大船渡市盛町字宇津野沢15番地

大船渡市

代表者 大船渡市長 戸田 公明

乙 岩手県盛岡市菜園1丁目11番5号

イオンスーパーセンター株式会社

代表取締役社長 東尾 啓央

別表

災害時に必要な生活物資

| 品 目 | 品 名 |
|-------|---|
| 食 料 品 | 米（ごはん）、パン、醤油、味噌、塩、砂糖、肉類、魚類、野菜類、缶詰、インスタント食品、ハム・ソーセージ、弁当、総菜、ジュース、ミネラルウォーター、粉ミルク、離乳食 |
| 衣 料 品 | 下着類、セーター、タオル、防寒着 |
| 寝 具 類 | 毛布、タオルケット |
| 日用品等 | ティッシュペーパー、トイレットペーパー、紙おむつ、生理用品、洗面用具、乾電池、洗剤、石鹼、マッチ、ライター、バケツ、シューズ、ラップ、ガムテープ、軍手、ごみ袋、食器類、調理器具、哺乳瓶、 |
| 光熱材料等 | ろうそく、電球、蛍光灯、カセットコンロ、カセットボンベ、固形燃料（炭）、懐中電灯 |
| 資 材 等 | スコップ、ノコギリ、バール、ロープ、ブルーシート |

様式 1

生活物資供給要請書

年 月 日

要 請 先

イオンスーパーセンター株式会社 様

大 船 渡 市 長

災害時生活物資供給等に関する協定第4条に基づき、次の物資を要請します。

| 要請する生活物資 | 数量等 | 納入場所 | 備考 |
|----------|-----|------|----|
| | | | |
| | | | |
| | | | |
| | | | |
| | | | |
| | | | |

担当者：所属 _____ 職名 _____ 氏名 _____

様式 2

担当者連絡票

【平成 年 月 日】

| | | | |
|-------|-------|-----|-----|
| 団体名 | | | |
| 連絡担当者 | 責任者 | 職名 | 氏名 |
| | 担当者 | 職名 | 氏名 |
| | | 職名 | 氏名 |
| 連絡先 | 勤務時間内 | TEL | |
| | | FAX | |
| | 勤務時間外 | 責任者 | 氏名 |
| | | | TEL |
| | | 担当者 | 氏名 |
| | TEL | | |
| | 担当者 | 氏名 | |
| | | TEL | |

3-16-14 災害時における救援物資の供給に関する協定書（みちのくコカ・コーラボトリング）

大船渡市（以下「甲」という。）とみちのくコカ・コーラボトリング株式会社（以下「乙」という。）は、大船渡市における地震、風水害等の災害発生時又は発生のおそれがある場合（以下「災害時等」という。）における飲料の供給に関し、次のとおり協定を締結する。

（目的）

第1条 この協定は、災害時等に際して、甲から乙に対して行う支援協力の要請に関し必要な飲料の供給について必要な事項を定めるものとする。

（飲料の確保）

第2条 甲は、災害時における応急対策のため緊急に飲料を調達する必要があると認めるときは、乙に対し、飲料の供給を要請することができる。

2 乙は、前項の要請を受けたときは、保有又は調達可能な飲料の供給について速やかに対応する。

（要請方法）

第3条 甲は、前条の要請をする場合は、「救援物資供給要請書」（様式第1号）により、飲料の種類、数量、納入日時、納入場所その他必要な事項を明らかにして行うものとする。ただし、緊急を要するときは口頭で要請し、事後において救援物資供給要請書を提出するものとする。

（飲料の運搬及び引渡し）

第4条 飲料の引渡場所は、甲が状況に応じて指定するものとし、引渡場所までの飲料の運搬は原則として乙が行うものとする。

2 甲は当該場所において、乙の提出する「飲料受領書」（様式第2号）により数量等を確認の上、飲料を引き取るものとする。

（費用の負担）

第5条 乙が甲に供給した飲料の代金及び運搬等に要した費用（以下「代金等」という。）は、甲が負担するものとする。

2 代金等の額は、災害発生時直前における適正な価格を基準として、甲、乙協議の上、決定するものとする。

（費用の請求及び支払い）

第6条 乙は、飲料の納入が完了したときは、前条の価格による代金等について、甲に請求するものとする。

2 甲は、前項の請求があったときは、その内容を確認の上、支払うものとする。

（負傷等の補償）

第7条 第4条に規定する業務に従事した者について、その者の責に帰することができない理由に

より、死亡、負傷若しくは疾病にかかり、又は障害者となった場合の災害補償は、乙の責任において行うものとする。

(情報交換及び提供)

第8条 甲及び乙は、この協定に基づく協力が円滑に行われるよう、平常時から相互に情報交換を行うとともに、大船渡市の災害発生時における諸活動中に覚知した災害に関する情報についても、必要に応じ相互に提供し合うものとする。

(連絡責任者等)

第9条 甲及び乙は、支援活動に関する事項の伝達を円滑に行うため、連絡先、連絡責任者及び連絡担当者を定め、相互に報告するものとする。

2 甲及び乙は、前項の内容に変更が生じた場合は、速やかに相手方に報告するものとする。

(調査票の提出)

第10条 乙は、この協定締結の後、毎年4月1日現在の緊急連絡先及び物資の保有数量等を記した「調査票」(様式第3号)を甲に提出するものとする。

(有効期間)

第11条 この協定の有効期間は、協定締結日から平成28年3月31日までとする。

2 前項の有効期間満了の日の1か月前までに甲又は乙からこの協定を更新しない旨の文書による通知がない場合は、当該有効期間は更に1年間更新されるものとし、その後もまた同様とする。

(協議)

第12条 この協定に定めのない事項又はこの協定の解釈について疑義が生じたときは、その都度、甲、乙協議して定めるものとする。

この協定の締結の証として本書2通を作成し、甲、乙記名押印の上、各自その1通を保有する。

平成27年4月15日

甲 岩手県大船渡市盛町字宇津野沢15番地

大船渡市

代表者 大船渡市長 戸田 公明

乙 岩手県紫波郡矢巾町広宮沢第1地割279番地

みちのくコカ・コーラボトリング株式会社

代表取締役社長 谷村 広和

3-16-15 災害時における物資供給に関する協定書（DCMホームマック）

（趣旨）

第1条 この協定は、地震、津波、風水害その他の災害が発生し、又は発生するおそれがある場合（以下「災害時」という。）において、大船渡市（以下「甲」という。）からDCMホームマック株式会社（以下「乙」という。）に対して行う物資の供給の協力要請に関し、必要な事項を定めるものとする。

（供給等の協力要請）

第2条 甲は、災害時において物資を調達する必要があると認めるときは、乙に調達可能な物資の供給を要請することができる。

（物資の範囲）

第3条 甲が、乙に供給を要請する物資の範囲は、次に掲げるもののうち、乙が調達可能な物資とする。

- (1) 別表に掲げる物資
- (2) その他甲が指定する物資

（要請の方法）

第4条 第2条の要請は、調達する物資名、数量、規格、引渡場所等を記載した文書をもって行うものとする。ただし、文書をもって要請するいとまがないときは、電話等で要請し、その後速やかに文書を送付するものとする。

（物資の供給の協力）

第5条 乙は、前条の規定により甲から要請を受けたときは、物資の優先供給に努めるものとする。

2 乙は、物資の供給を実施したときは、その供給の終了後速やかにその実施状況を文書により甲に報告するものとする。

（引渡し等）

第6条 物資の引渡場所は、甲が指定するものとし、その指定地までの運搬は、原則として乙が行うものとする。ただし、乙が自ら運搬することができない場合は、甲が定める輸送手段により運搬するものとする。

2 甲は、乙が前項の規定により物資を運搬する車両を優先車両として通行できるよう配慮するものとする。

（費用の負担）

第7条 第5条の規定により、乙が供給した物資の代金及び乙が行った運搬等の経費は、甲が負担するものとする。

2 前項に規定する費用は、災害発生直前における小売価格等を基準とし、甲と乙が協議の上速やかに決定する。

（費用の支払い）

第8条 物資の供給に要した費用は、乙の請求により、甲が支払うものとする。

2 甲は、前項の請求があったときは、その内容を確認し、速やかに費用を乙に支払うものとする。

（情報交換）

第9条 甲と乙は、平常時から相互の連絡体制及び物資の供給等についての情報交換を行い、災害時に備えるものとする。

(協議)

第10条 この協定に定めのない事項及びこの協定に疑義が生じたときは、甲乙協議の上決定するものとする。

(有効期間)

第11条 この協定は、協定締結の日から効力を有するものとし、甲又は乙が文書をもって協定の終了を通知しない限り、その効力を有するものとする。

この協定の成立を証するため、本書2通を作成し、甲乙記名押印の上、各1通を保有する。

平成28年4月20日

甲 岩手県大船渡市
代表者 大船渡市長 戸田公明

乙 北海道札幌市厚別区厚別中央3条2丁目
DCMホームマック株式会社
代表取締役社長執行役員 石黒靖規

別表

災害時における供給可能な物資

| 区分 | 主な品種 |
|--------|--|
| 作業関係 | 作業シート、標識ロープ、ヘルメット、防塵マスク、簡易マスク、長靴、軍手、ゴム手袋、皮手袋、雨具、土のう袋、ガラ袋、スコップ、ホースリール |
| 日用品等 | 毛布、タオル、割箸、使い捨て食器、ポリ袋、ホイル、ラップ、ウェットティッシュ、マスク、衛生用ポリ手袋（使い捨て）、バケツ、水モップ、デッキブラシ、雑巾、簡易ライター、使い捨てカイロ |
| 水関係 | 飲料水（ペットボトル）、生活用水用ポリタンク |
| 冷暖房機器等 | 大型石油ストーブ、木炭、木炭コンロ |
| 電気用品等 | 投光器、懐中電灯、乾電池、カセットコンロ、カセットボンベ |
| トイレ関係等 | 救急ミニトイレ |

3-16-16 災害時における飲料の確保に関する協定書（ミチノク）

大船渡市（以下「甲」という。）と株式会社ミチノク（以下「乙」という。）とは、大船渡市において地震、風水害その他の災害が発生し、又は発生するおそれがある場合（以下「災害時」という。）における飲料の確保に関し、次のとおり協定を締結する。

（趣旨）

第1条 この協定は、災害時において甲が乙へ飲料の確保について協力を要請するために必要な事項を定めるものとする。

（災害時の協力事項の発動）

第2条 この協定に定める協力事項の規定は、原則として甲が災害対策基本法（昭和36年法律第223号）第23条の2第1項に基づき、大船渡市災害対策本部を設置し、乙に対して協力の要請を行った時をもって発動する。

（協力要請の手続き）

第3条 災害時において、甲は乙に飲料の確保について協力を要請する場合は、次に掲げる事項を明らかにして、別紙様式第1号により文書で行うものとする。ただし、緊急の場合、文書によることが難しい場合、その他やむを得ないものと甲が認める場合は、電話その他の文書以外の方法により行うことができる。

- (1) 納入を希望する日時
- (2) 納入を希望する場所
- (3) 協力を要請する飲料の品名、規格、数量
- (4) その他飲料の確保について必要な事項

（飲料の確保）

第4条 乙は、前条の規定により協力の要請があったときは、乙の最寄りの支店の飲料の在庫を確認し、可能な限り確保し甲に協力するものとする。

（飲料の搬送）

第5条 飲料の搬送は第3条の規定により甲が乙に協力を要請した内容に基づき、乙が配送を行う。

2 飲料の引渡場所は、大船渡市内とし、甲乙協議して決定する。

3 飲料の引渡し後、乙は搬送先から別紙様式第2号により受領書を受け取るものとする。

（費用負担）

第6条 この協定に基づき、乙が甲に提供した飲料及びその搬送に要した費用は甲が負担するものとする。又、飲料の価格については、市場価格を上回ることはない事とし、協議の上その都度決定するものとする。

（物資の確保）

第7条 甲及び乙は、この協定に基づく飲料の確保が円滑に行われるように、必要と認めた場合は飲料の確保可能数量等について協議するものとする。

(連絡窓口)

第8条 この協定業務に関する連絡窓口は、甲においては大船渡市総務部防災管理室とし、乙は株式会社ミチノク営業部とする。

(協定の有効期限)

第9条 この協定の有効期限は、協定締結の日からその効力を有するものとし、甲又は乙が、文書をもって協定の解除を通知しない限りその効力を持続するものとする。

(協議)

第10条 この協定について異議が生じたとき、又はこの協定に定めのない事項及び実施に関して必要な事項については、甲及び乙が協議して定めるものとする。

この協定締結の証として、本通を2通作成し、甲及び乙が記名押印のうえ、それぞれその1通を保有するものとする。

令和3年8月6日

甲 大船渡市

代表者 大船渡市長 戸 田 公 明

乙 岩手県奥州市水沢工業団地三丁目84番地

株式会社ミチノク

代表取締役社長 上 野 昭 則

様式第1号

年 月 日

株式会社ミチノク
代表取締役社長

様

大船渡市長

印

飲料供給要請書

「災害時における飲料の確保に関する協定」第3条の規定に基づき、次のとおり飲料の供給を要請します。

記

- 1 納入希望日時
- 2 納入場所
- 3 飲料の品名及び数量

| 品名 | 規格 | 数量 | 備考 |
|----|----|----|----|
| | | | |
| | | | |
| | | | |
| | | | |
| | | | |
| | | | |
| | | | |
| | | | |
| | | | |
| | | | |

様式第2号

年 月 日

株式会社ミチノク
 代表取締役社長

様

飲料受領確認者
 職・氏名

印

飲 料 受 領 書

貴社より次のとおり飲料を受領しました。

記

- 1 納 入 場 所
- 2 飲料の品名及び数量

| 品 名 | 規 格 | 数 量 | 備 考 |
|-----|-----|-----|-----|
| | | | |
| | | | |
| | | | |
| | | | |
| | | | |
| | | | |
| | | | |
| | | | |
| | | | |
| | | | |
| | | | |
| | | | |

※記以下の受領場所、品名、規格、数量などは配送時に予め記載しておくこと。

受領者確認者の押印は省略できる。

3-17 給水計画

3-17-1 給水計画表

(1) 応急給水計画

| 水 源 水 量 | | | | 給 水 の 方 法 | | | | |
|----------------|----------------------------|--------------------|----------------------------|----------------------------|----------------|---|--|--|
| 水 源 場 所 | 水 源 名 | 種 別 | 水 量 | 給 水 量 | 給 水 箇 所 | 使 用 車 両 所 管 数 量 | | |
| 盛 | 第 4 水 源 (東 町) | 浅 井 戸 | m ³ /日 7,520 | m ³ /日 7,520 | 市 内 所 7 箇 所 | 給水専用車 1 m ³ 積 1 台 給水タンク 1 m ³ 容量 2 基 | | |
| 大 船 渡 | 第 1 水 源 (山 馬 越) | 表 流 水 | 1,670 | 1,500 | | | | |
| 赤 崎 | 第 2 水 源 (諏 訪 前) | 浅 井 戸 | 2,840 | 2,840 | | | | |
| | 長 崎 水 源 (蛸 ノ 浦) | 浅 井 戸 | 90 | 90 | | | | |
| 猪 川 | 第 3 水 源 (轆 轤 石) | 浅 井 戸 | 2,980 | 2,980 | | | | |
| | 第 5 水 源 | 表 流 水 | 4,630 | 2,000 | | | | |
| 日 頃 市 | 日 頃 市 水 源 (上 宿) | 浅 井 戸 | 110 | 110 | | | | |
| 三 陸 町 綾 里 | 綾 里 水 源 (綾 里 川 ダ ム) | そ の 他 (ダ ム 水) | 1,100 | 1,050 | 市 内 区 3 地 区 | 給水専用車 3 m ³ 積 1 台 給水タンク 1 m ³ 容量 1 基 0.5 m ³ 容量 1 基 0.3 m ³ 容量 1 基 | | |
| | 砂 子 浜 水 源 (砂 子 浜 上 川) | 表 流 水 | 62 | 56 | | | | |
| | 小 石 浜 水 源 (小 石 浜 川) | 表 流 水 | 66.7 | 60 | | | | |
| 三 陸 町 越 喜 来 | 甫 嶺 水 源 (甫 嶺 川) | 表 流 水 | 301.4 | 274 | | | | |
| | 越 喜 来 水 源 (浦 浜 川) | 表 流 水 | 1242.1 | 1,132 | | | | |
| | 崎 浜 水 源 (崎 浜 川 支 流) | 表 流 水 | 74.8 | 68 | | | | |
| 三 陸 町 吉 浜 | 本 郷 水 源 (吉 浜 川) | 表 流 水 | 616.4 | 560 | | | | |
| | 根 白 水 源 (轟 川) | 表 流 水 | 307 | 279 | | | | |
| 計 | | | 23,610.4 | 20,519 | | | | |

資料編 3 災害応急対策計画

(2) 給水施設の応急復旧計画

| 作業の順序 | | 必要機材 | 所要人員 | | 備考 |
|---------|-----------------------------|--|-------|------|----|
| 項目 | 方法 | | 種別 | 所要人員 | |
| 被災状況の把握 | 1 水道部調査班による被害状況の実施 | 1 手持ち資材を考慮し、「水道施設の災害に伴う相互応援計画要綱」により、日本水道協会岩手県支部に対し、応援を要請し、応急復旧に要する資材を確保する。 | 配管工 | 50 | |
| 復旧作業 | 1 水道管の破損等により、汚染のおそれのある地区の断水 | | 土木雑役 | 20 | |
| | 2 水道管破損箇所の修理 3 被災地区の給水 | | 現場連絡員 | 3 | |
| その他の作業 | 1 主要箇所における残留塩素濃度の測定強化 | 小型トラック | 30 | | |

(3) 給水用具保有一覧

| 種別 | 個数及び数量 | 全容量 | 所管者 | 所管者住所 | 電話 |
|----------------|-----------------------|---------------------|---------|------------|---------|
| 給水タンク | 2基×1.0 m ³ | 2.0 m ³ | 水道事業所 | 盛町字宇津野沢 15 | 27-3111 |
| | 1基×1.0 m ³ | 1.0 m ³ | 簡易水道事業所 | 盛町字宇津野沢 15 | 27-3111 |
| | 1基×0.5 m ³ | 0.5 m ³ | 簡易水道事業所 | 盛町字宇津野沢 15 | 27-3111 |
| | 1基×0.3 m ³ | 0.3 m ³ | 簡易水道事業所 | 盛町字宇津野沢 15 | 27-3111 |
| 携行缶(ポリタンク) | 10個×20L | 0.20 m ³ | 水道事業所 | 盛町字宇津野沢 15 | 27-3111 |
| 携行缶(ポリタンク) | 21個×18L 19個×20L | 1.04 m ³ | 簡易水道事業所 | 盛町字宇津野沢 15 | 27-3111 |
| 飲料水用ポリ袋 | 100枚×10L 5,500枚×6L | 35.0 m ³ | 水道事業所 | 盛町字宇津野沢 15 | 27-3111 |
| 飲料水用ポータブル容器 | 30個×5L | 0.15 m ³ | 水道事業所 | 盛町字宇津野沢 15 | 27-3111 |
| 給水タンク積載普通トラック | 1台×2t | 2t | 水道事業所 | 盛町字宇津野沢 15 | 27-3111 |
| 給水タンク積載ダンプトラック | 1台×3t | 3t | 簡易水道事業所 | 盛町字宇津野沢 15 | 27-3111 |

3-17-2 大船渡市指定給水装置工事事業者一覧表

令和4年4月1日現在

| 名 称 | 住 所 | 電 話 | 備 考 |
|-----------------------|---------------|---------------|-----|
| (株) 佐 清 分 店 | 末崎町字平林28-9 | 29-3358 | |
| 田 畑 設 備 工 業 | 末崎町字鶴巻55-3 | 29-2227 | |
| (有) 気 仙 広 域 清 掃 | 末崎町字上山108-18 | 27-9321 | |
| サ ク ラ 設 備 | 末崎町字高清水104 | 29-2236 | |
| カ ネ マ ル 設 備 工 業 | 大船渡町字上平16-15 | 26-3002 | |
| (有) 佐 藤 水 道 工 業 所 | 大船渡町字下船渡10-14 | 26-3213 | |
| (有) 伊 藤 水 道 工 務 店 | 大船渡町字明神前131-8 | 26-3643 | |
| (株) 山 岸 水 道 | 大船渡町字新田36-17 | 27-8400 | |
| (有) 東 環 | 大船渡町字赤沢19-1 | 27-7347 | |
| 大 船 渡 ガ ス (株) | 大船渡町字野々田11-26 | 26-3155 | |
| (株) 八 木 又 商 店 | 大船渡町字茶屋前157-1 | 27-1778 | |
| 気仙郡漁業協同組合連合会 | 大船渡町字上平16-2 | 27-1635 | |
| (有) フ モ ト デ ン キ | 大船渡町字明神前1-18 | 26-2991 | |
| (有) 氏 家 プ ロ パ ン | 大船渡町字丸森93-3 | 26-2455 | |
| (有) 丸 新 工 業 | 大船渡町字永沢19-5 | 21-3386 | |
| 岩 手 リ ア ス | 大船渡町字永沢43-4 | 080-6455-6451 | |
| ミライフ東日本(株)大船渡店 | 大船渡町字砂森1-18 | 25-1711 | |
| (株) 成 翊 光 産 業 | 大船渡町字富沢6-1 | 27-1121 | |
| 栗村住宅設備・サービス | 大船渡町字笹崎87-1 | 27-9316 | |
| ス ガ デ ン | 大船渡町字新田45-3 | 27-1814 | |
| さ ん わ 管 設 | 大船渡町字上山5-1 | 47-4458 | |
| (株) 盛 水 道 電 業 社 | 盛町字宇津野沢3-3 | 27-2138 | |
| (株) カ イ ハ ツ 総 合 設 備 | 盛町字東町3-11 | 25-0888 | |
| (有) 水 野 水 道 工 業 所 | 盛町字内ノ目2-6 | 26-2056 | |
| 東 海 プ ロ パ ン (株) | 盛町字中道下2-26 | 27-4121 | |
| い わ い 設 備 | 盛町字沢川23-8 | 27-9790 | |
| ラ イ フ 工 業 (株) | 猪川町字久名畑98-3 | 27-3148 | |
| (株) 新 亀 建 設 | 日頃市町字中宿6-6 | 28-2254 | |
| (株) ア ド バ ン ス ・ テ ッ ク | 日頃市町字坂本沢112-3 | 22-8810 | |
| (株) エ ル ピ ー 商 会 | 立根町字岩脇3-1 | 27-0050 | |

資料編 3 災害応急対策計画

| 名 称 | 住 所 | 電 話 | 備 考 |
|-----------------|---------------|---------|-----|
| い ず み 電 工 (株) | 立根町字中野69-1 | 26-4167 | |
| 大 槻 設 備 | 立根町字川原56-6 | 27-0788 | |
| (株) 宏 和 設 備 | 立根町字向田27-1 | 22-9611 | |
| 千 葉 住 設 | 赤崎町字中井56-19 | 27-1858 | |
| (有) 千 葉 ガ ス 住 設 | 赤崎町字跡浜50-16 | 27-1331 | |
| 只 野 商 店 | 赤崎町字石橋前3-3 | 26-4062 | |
| (有) 齋 藤 鉄 工 | 赤崎町字永浜115-6 | 27-3016 | |
| 中 島 設 備 | 三陸町綾里字石浜38-5 | 42-2808 | |
| 亘 理 土 木 工 業 (有) | 三陸町綾里字大畑野32-1 | 42-2150 | |

3-19 感染症予防計画

3-19-1 津波時における感染症予防活動実施計画

| 順位 | 地区別 | 派遣班数 | | 1戸あたりの散布基準 薬剤名 | 1班あたりの 処理基準 | 対象戸数 | 所要薬剤 | 備考 |
|----|----------------|-------|-----|-------------------|--------------------------------------|------|---------|----|
| | | 機械種別 | 班数 | | | | | |
| 1 | 大末赤蛸綾越吉< 盛船ノ喜計 | 動力散布機 | 4 | 20 | 粉剤 | 50戸 | 200kg | |
| | | | 40 | 200 | | | 2,000kg | |
| 2 | 大末赤蛸綾越吉< 盛船ノ喜計 | 噴霧器 | 10 | 50 | クレゾール | 50戸 | 500kg | |
| | | | 6 | 30 | | | 300kg | |
| 3 | 大末赤蛸綾越吉< 盛船ノ喜計 | | 4 | 20 | 逆性石けん 次亜塩素酸 ナトリウム溶液 スミチオン乳剤 | | 200kg | |
| | | | 4 | 20 | | | 200kg | |
| 1 | 大末赤蛸綾越吉< 盛船ノ喜計 | 動力散布機 | 4 | 20 | 粉剤 | 50戸 | 200kg | |
| | | | 4 | 20 | | | 200kg | |
| 2 | 大末赤蛸綾越吉< 盛船ノ喜計 | 噴霧器 | 4 | 20 | クレゾール | 50戸 | 200kg | |
| | | | 4 | 20 | | | 200kg | |
| 3 | 大末赤蛸綾越吉< 盛船ノ喜計 | | 1 | 5 | 逆性石けん 次亜塩素酸 ナトリウム溶液 スミチオン乳剤 | | 50kg | |
| | | | 73 | 365 | | | 3,650kg | |
| 1 | 大末赤蛸綾越吉< 盛船ノ喜計 | 動力散布機 | 3 | 12 | 粉剤 | 50戸 | 150戸 | |
| | | | 30 | 120 | | | 1,500戸 | |
| 2 | 大末赤蛸綾越吉< 盛船ノ喜計 | 噴霧器 | 7 | 28 | クレゾール | 50戸 | 350戸 | |
| | | | 5 | 20 | | | 250戸 | |
| 3 | 大末赤蛸綾越吉< 盛船ノ喜計 | | 3 | 12 | 逆性石けん 次亜塩素酸 ナトリウム溶液 スミチオン乳剤 | | 150戸 | |
| | | | 3 | 12 | | | 150戸 | |
| 1 | 大末赤蛸綾越吉< 盛船ノ喜計 | 動力散布機 | 3 | 12 | 粉剤 | 50戸 | 150戸 | |
| | | | 3 | 12 | | | 150戸 | |
| 2 | 大末赤蛸綾越吉< 盛船ノ喜計 | 噴霧器 | 1 | 4 | クレゾール | 50戸 | 50戸 | |
| | | | 55 | 220 | | | 2,750戸 | |
| 3 | 大末赤蛸綾越吉< 盛船ノ喜計 | | 4 | 20 | 逆性石けん 次亜塩素酸 ナトリウム溶液 スミチオン乳剤 | | 10 | |
| | | | 220 | 220 | | | 550 | |

3-19-2 感染症予防用器具・機材等調達先

令和4年4月1日現在

| 調達先 | 機械名 | 動力散布機 | 噴霧器 | 電 話 | 摘 要 |
|-----------|-----|-------|-----|---------|-----|
| 大船渡市（本庁分） | | 15 | 58 | 27-3111 | |
| 計 | | 15 | 58 | | |

3-19-3 感染症予防用薬剤調達先

令和4年4月1日現在

| 業者・団体 | 防疫薬剤 石灰 | クレゾール | 逆性 石けん | 次亜塩素酸 ナトリウム | 乳剤 | 粉剤 |
|-----------------------------|------------|---------|-----------|----------------|-------|---------|
| 大船渡市農業協同組合 (26-5211) | 袋 1,600 | 本 | 本 | 本 | 缶 | 袋 |
| 小田島商事(株)大船渡営業所 (26-4740) | | 500 | 500 | 500 | 30 | 200 |
| 他市からの災害応急措置応援 | 400 | | | | | 300 |
| 1単位入 | (20 kg) | (500ml) | (500ml) | (500ml) | (18ℓ) | (10 kg) |
| 計 | 2,000 | 500 | 500 | 500 | 30 | 500 |

3-20 廃棄物処理・障害物除去計画

3-20-1 一般廃棄物処理に係る災害相互応援に関する協定書

(趣旨)

第1条 この協定は、平成8年10月7日に締結された「大規模災害時における岩手県市町村相互応援に関する協定」を踏まえ、岩手県内において地震、津波等による大規模災害が発生し、岩手県内の市町村、一部事務組合及び広域連合（以下「市町村等」という。）が実施する一般廃棄物処理業務を独自では適正に遂行できない場合において、岩手県内の市町村等の間の相互応援が迅速かつ円滑に行われるために必要な事項について定めるものとする。

(協定市町村等)

第2条 この協定は、災害時のごみ及びし尿処理業務に関し、市町村等の相互間において締結するものとする。

(相互応援の範囲)

第3条 この協定における相互応援は、災害の発生に起因して、ごみ又はし尿の収集・運搬に支障が生じたとき、一般廃棄物処理施設の損傷によりごみ又はし尿処理が不能となったとき、あるいは当該処理施設の処理能力を著しく超えるごみ又はし尿が発生したとき等で、応援を要請する市町村等（以下「要請市町村等」という。）と要請市町村等からの要請を受け応援を実施する市町村等（以下「応援市町村等」という。）の合意が整ったときに限るものとする。

(応援調整市町村)

第4条 市町村等は、要請市町村等及び応援市町村等との連絡調整等を行う市町村（以下「応援調整市町村」という。）を、地域ごとに定めるものとする。

2 前項に規定する応援調整市町村は、別表第1のとおりとする。

(応援要請等)

第5条 要請市町村等は、次に掲げる事実を明らかにして、応援調整市町村に対し、応援の要請を行うものとする。

- (1) 被害の種類及び状況
- (2) 必要とする業務の内容及び処理量の見込み
- (3) 必要とする車両等の種類、規格及び台数
- (4) 応援職員等の職種別人員
- (5) 応援場所及び応援場所までの経路
- (6) 応援を要する期間
- (7) 連絡責任者
- (8) その他必要事項

2 前項に規定する応援の要請は電話等により行い、後に、速やかに文書で行うものとする。

3 応援調整市町村は、前項の要請を受けた場合、他の市町村等と十分連絡をとり、各市町村等が実施する応援内容等の調整を図るものとする。

4 応援調整市町村は、この協定に基づく相互応援を効果的に実施できるよう、必要に応じ県に調整等を要請するものとする。

(応援の責務)

第6条 応援の要請を受けた市町村等は、自らの業務に支障がない限り応援を行うものとする。

2 応援の要請を受けた市町村等は、前条の応援の要請に応ずることができない場合は、その旨を速やかに応援調整市町村に通知するものとする。

(応援費用の負担等)

第7条 応援市町村等が応援に要した費用は、原則として要請市町村等の負担とし、支払い方法等については、要請市町村等と応援市町村等の間で協議の上、決定するものとする。

2 要請市町村等は、前項の費用を支弁するいとまがない場合は、応援市町村等に当該費用の一時繰替支弁を求めることができるものとする。

(連絡担当課)

第8条 市町村等は、相互応援に関する連絡担当課を定め、災害が発生したときは、速やかに相互に連絡するものとする。

(情報等の交換)

第9条 市町村等は、この協定に基づく相互応援が円滑に行われるよう、必要に応じて、情報及び資料を相互に交換するものとする。

(市町村等の組織変更に伴う措置)

第10条 この協定を締結した市町村等が市町村合併等により新たな市町村等を構成する場合には、新たに構成する市町村等はこの協定を承継したものとする。

(他の協定との関係)

第11条 この協定は、市町村等が災害対策基本法第67条の規定等により締結した他の協定に基づく応援等を妨げるものではない。

(その他)

第12条 この協定に定めるもののほか、特に必要がある場合は、その都度市町村等が協議して定めるものとする。

第13条 この協定は、平成24年3月1日から効力を生ずるものとする。

この協定を証するため、本協定書50通を作成し、市町村等がそれぞれ記名押印の上、各1通を保有する。

平成24年3月1日

盛岡市

盛岡市長 谷 藤 裕 明

宮古市

宮古市長 山 本 正 徳

大船渡市

大船渡市長 戸 田 公 明

花巻市

花巻市長 大 石 満 雄

北上市

北上市長 高 橋 敏 彦

久慈市

久慈市長 山 内 隆 文

遠野市

遠野市長 本 田 敏 秋

資料編 3 災害応急対策計画

| | | | | | | | |
|--------|---|----|----|---------------|-------|---|------|
| 一関市 | | | | 野田村 | | | |
| 一関市長 | 勝 | 部 | 修 | 野田村長 | 小 | 田 | 祐士 |
| 陸前高田市 | | | | 九戸村 | | | |
| 陸前高田市長 | 戸 | 羽 | 太 | 九戸村長 | 岩 | 部 | 茂 |
| 釜石市 | | | | 洋野町 | | | |
| 釜石市長 | 野 | 田 | 武則 | 洋野町長 | 水 | 上 | 信宏 |
| 二戸市 | | | | 一戸町 | | | |
| 二戸市長 | 小 | 保内 | 敏幸 | 一戸町長 | 稲 | 葉 | 暉 |
| 八幡平市 | | | | 二戸地区広域行政事務組合 | | | |
| 八幡平市長 | 田 | 村 | 正彦 | 管理者 | 二戸市長 | 小 | 保内敏幸 |
| 奥州市 | | | | 久慈広域連合 | | | |
| 奥州市長 | 小 | 沢 | 昌記 | 広域連合長 | | 山 | 内隆文 |
| 雫石町 | | | | 岩手・玉山環境組合 | | | |
| 雫石町長 | 深 | 谷 | 政光 | 管理者 | 岩手町長 | 民 | 部田幾夫 |
| 葛巻町 | | | | 雫石・滝沢環境組合 | | | |
| 葛巻町長 | 鈴 | 木 | 重男 | 管理者 | 滝沢村長 | 柳 | 村典秀 |
| 岩手町 | | | | 盛岡・紫波地区環境施設組合 | | | |
| 岩手町長 | 民 | 部田 | 幾夫 | 管理者 | 矢巾町長 | 川 | 村光朗 |
| 滝沢村 | | | | 盛岡北部行政事務組合 | | | |
| 滝沢村長 | 柳 | 村 | 典秀 | 管理者 | 八幡平市長 | 田 | 村正彦 |
| 紫波町 | | | | 盛岡地区衛生処理組合 | | | |
| 紫波町長 | 藤 | 原 | 孝 | 管理者 | 滝沢村長 | 柳 | 村典秀 |
| 矢巾町 | | | | 紫波、稗貫衛生処理組合 | | | |
| 矢巾町長 | 川 | 村 | 光朗 | 管理者 | 紫波町長 | 藤 | 原孝 |
| 西和賀町 | | | | 岩手中部広域行政組合 | | | |
| 西和賀町長 | 細 | 井 | 洋行 | 管理者 | 北上市長 | 高 | 橋敏彦 |
| 金ヶ崎町 | | | | 北上地区広域行政組合 | | | |
| 金ヶ崎町長 | 高 | 橋 | 由一 | 管理者 | 北上市長 | 高 | 橋敏彦 |
| 平泉町 | | | | 奥州金ヶ崎行政事務組合 | | | |
| 平泉町長 | 菅 | 原 | 正義 | 管理者 | | 小 | 沢昌記 |
| 住田町 | | | | 一関地区広域行政組合 | | | |
| 住田町長 | 多 | 田 | 欣一 | 管理者 | 一関市長 | 勝 | 部修 |
| 大槌町 | | | | 宮古地区広域行政組合 | | | |
| 大槌町長 | 碓 | 川 | 豊 | 管理者 | 宮古市長 | 山 | 本正徳 |
| 山田町 | | | | 大船渡地区環境衛生組合 | | | |
| 山田町長 | 沼 | 崎 | 喜一 | 管理者 | 大船渡市長 | 戸 | 田公明 |
| 岩泉町 | | | | 岩手沿岸南部広域環境組合 | | | |
| 岩泉町長 | 伊 | 達 | 勝身 | 管理者 | 釜石市長 | 野 | 田武則 |
| 田野畑村 | | | | 釜石大槌地区行政事務組合 | | | |
| 田野畑村長 | 上 | 机 | 莞治 | 管理者 | 釜石市長 | 野 | 田武則 |
| 普代村 | | | | 気仙広域連合 | | | |
| 普代村長 | 柂 | 屋 | 伸夫 | 広域連合長 | | 戸 | 田公明 |
| 軽米町 | | | | | | | |
| 軽米町長 | 山 | 本 | 賢一 | | | | |

別表第1 (第4条関係)

応援調整市町村

| 地域名 | 構成市町村等 | 応援調整市町村 | |
|------|---|---------|-------|
| | | 正 | 副 |
| 二戸 | 二戸市、軽米町、九戸村、一戸町 二戸地区広域行政事務組合 | 盛岡市 | 久慈市 |
| 久慈 | 久慈市、洋野町、普代村、野田村 久慈広域連合 | 二戸市 | 盛岡市 |
| 盛岡 | 盛岡市、八幡平市、雫石町、葛巻町、岩手町、 滝沢村、紫波町、矢巾町 岩手・玉山環境組合、盛岡・紫波地区環境施設 組合、雫石・滝沢環境組合、盛岡地区衛生処理 組合、盛岡北部行政事務組合、紫波、稗貫衛生 処理組合 | 北上市 | 宮古市 |
| 宮古 | 宮古市、山田町、岩泉町、田野畑村 宮古地区広域行政組合 | 盛岡市 | 花巻市 |
| 岩手中部 | 花巻市、北上市、西和賀町 岩手中部広域行政組合、北上地区広域行政組合 | 一関市 | 釜石市 |
| 胆江 | 奥州市、金ヶ崎町 奥州金ヶ崎行政事務組合 | 花巻市 | 大船渡市 |
| 釜石 | 遠野市、釜石市、大槌町 釜石大槌地区行政事務組合 | 遠野市 | 奥州市 |
| 両磐 | 一関市、平泉町 一関地区広域行政組合 | 奥州市 | 陸前高田市 |
| 気仙 | 大船渡市、陸前高田市、住田町 大船渡地区環境衛生組合、岩手沿岸南部広域環 境組合、気仙広域連合 | 一関市 | 奥州市 |

3-20-2 災害時における応急対策業務に関する協定（岩手県建設業協会）

（趣旨）

第1条 この協定は、大船渡市地域防災計画に基づき、大船渡市内において災害が発生し、又は発生のおそれがある場合において、大船渡市（以下「甲」という。）が一般社団法人岩手県建設業協会大船渡支部（以下「乙」という。）に対し、甲が所管する公共土木施設等の応急対策業務等の実施について協力を要請するために必要な事項を定めるものとする。

（対象となる災害）

第2条 この協定の対象となる災害は、地震、津波、風水害その他自然現象及び大規模な事故等によるもので、甲が協力を要請する必要があると認める場合の災害とする。

（協力要請の方法）

第3条 この協定に基づく協力要請は、甲から乙に属する会員（以下「会員」という。）に対し、文書をもって行うものとする。ただし、緊急時においては、電話又は口頭により協力を要請し、後日速やかに書面を提出するものとする。

（協力業務の内容）

第4条 この協定に基づく、協力業務の内容は次のとおりとする。

- (1) 被災情報の収集及び連絡
- (2) 障害物除去用等の重機、資機材の調達及び業務に係る人員の確保
- (3) 被災箇所の保安施設等の設置及び応急措置の実施
- (4) 被災箇所の応急復旧工事の実施

（協力費用の負担）

第5条 この協定に基づき、乙の会員が行った協力業務に要した費用については、甲が負担するものとする。

（連絡窓口）

第6条 この協定業務に関する甲の連絡窓口は、都市整備部建設課とする。

（協議）

第7条 この協定の実施に関し必要な事項又はこの協定に定めのない事項については、甲及び乙が協議して定めるものとする。

（適用）

第8条 この協定は、協定締結の日から適用する。

この協定を証するため、本協定書2通を作成し、甲乙記名押印の上、各1通を保有する。

平成27年7月1日

甲 岩手県大船渡市

代表者 大船渡市長 戸田 公明

乙 岩手県大船渡市猪川町字千刈9-8

一般社団法人岩手県建設業協会大船渡支部

支部長 紀室 裕哉

3-20-3 災害廃棄物処理等に関する協定書（一般社団法人岩手県産業資源循環協会）

大船渡市（以下「甲」という。）と岩手県産業廃棄物協会沿岸支部（以下「乙」という。）は、災害時における廃棄物の処理等について、次のとおり協定を締結する。

（趣旨）

第1条 この協定は、大船渡市内に災害対策基本法（昭和36年法律第223号）第2条第1号に規定する災害（以下「災害」という。）が発生した場合に、災害廃棄物の撤去、収集、運搬及び処分について甲が乙に協力を求めるに当たって必要な事項を定めるものとする。

（定義）

第2条 この協定において「災害廃棄物」とは、がれき（災害時に建物等の損壊により発生する木くず、コンクリート塊、金属くず、廃プラスチック等をいう。（解体によるものを除く。）、生活系ごみ（災害時に一時的に大量に発生する生活ごみ及び粗大ごみをいう。）等の廃棄物をいう。

（協力要請）

第3条 甲は、次の各号の事業（以下「災害廃棄物の処理等」という。）について、次条の手続きにより乙に協力を要請するものとする。

- (1) 災害廃棄物の撤去
- (2) 災害廃棄物の収集及び運搬
- (3) 災害廃棄物の処分
- (4) 前各号に伴う必要な事項

（協力要請の手続き）

第4条 甲は、乙への協力要請に当たっては、原則として要請内容を記載した書面をもって行うものとする。ただし、緊急性を要し、書面により難しい場合は口頭で要請し、後に速やかに書面で通知するものとする。

（災害廃棄物の処理等の実施）

第5条 乙は、前条の要請があったときは、必要な人員、車両、資機材等を調達し、甲の指示に従い、可能な限り災害廃棄物の処理等を実施するものとする。

（実施報告）

第6条 乙は、前条の規定により、甲の指示に従い、災害廃棄物の処理等を実施したときは、次の事項を書面で甲へ報告するものとする。

- (1) 実施内容
- (2) その他必要な事項

（情報の提供）

第7条 甲は、第3条の要請を行ったときは、災害廃棄物の処理等に円滑な協力を得ることができるよう、乙に市内の被災、復旧状況等必要な情報を提供するものとする。

- 2 乙は、第3条の要請を受けたときは、災害廃棄物の処理等に関し、協力が可能な乙の協会の状況等を甲に報告するものとする。ただし、甲が必要と認めた場合は、乙に随時報告を求めるものとする。
- 3 乙は、災害時における円滑な災害廃棄物の処理等を図ることができるよう、協力体制並びに情報等

の収集及び伝達の体制の整備に努めるものとする。

(費用の負担)

第8条 乙が、第3条の要請を受けて実施した災害廃棄物の処理等に要した費用については、甲が負担するものとし、その額については、甲と乙が協議するものとする。

(補償)

第9条 第3条の要請に基づき乙が実施した災害廃棄物の処理等に従事した者が、負傷、疾病、障害又は死亡した場合の補償については、労働者災害補償保険法（昭和22年法律第50号）その他関係法令等によるものとする。

(連絡窓口)

第10条 この協定に関する連絡窓口は、甲においては、生活福祉部市民環境課、乙においては、岩手県産業廃棄物協会沿岸支部事務局とする。

(有効期間)

第11条 この協定は、協定締結の日から効力を有するものとし、甲又は乙が文書をもって協定の終了を通知しない限り、その効力を有するものとする。

(協議)

第12条 この協定に定めのない事項およびこの協定に疑義が生じた場合は、甲、乙協議して定めるものとする。

この協定の締結の証として、本書2通を作成し、甲、乙記名押印のうえ、各1通を保有する。

平成30年1月29日

甲 岩手県大船渡市

代表者 大船渡市長 戸田 公明

乙 岩手県大船渡市猪川町字久名畑86番地5

岩手県産業廃棄物協会沿岸支部

支部長 新 沼 学

3-20-4 ごみ処理業者一覧表

令和4年4月1日現在

| 名 称 | 住 所 | 台数 | 積載量 (トン) | 電 話 |
|----------------|----------------|----|-------------|---------|
| 岩手資源開発(株) | 猪川町字大野5-1 | 18 | 63 | 25-1050 |
| (株)大船渡資源 | 盛町字みどり町21-2 | 13 | 48 | 27-2754 |
| (株)アトラス | 立根町字細野23-3 | 21 | 105 | 27-1286 |
| 岩手県南運輸(株) | 赤崎町字石橋前4-3 | 1 | 2 | 26-4866 |
| (株)岩手環境保全 | 猪川町字久名畑86-5 | 26 | 117 | 27-1162 |
| 開発運輸(株) | 日頃市町字中板用45-8 | 16 | 159 | 28-2590 |
| 中村建設(株) | 三陸町越喜来字所通122-2 | 23 | 157 | 44-2224 |
| (有)平田興運 | 三陸町越喜来字所通24-7 | 6 | 26 | 44-2045 |
| (株)ヤスモト | 日頃市町字大迎37-1 | 42 | 727 | 22-5522 |
| (有)アルファ岩手 | 赤崎町字後ノ入66-1 | 1 | 2 | 26-3511 |
| (有)志田 | 赤崎町字永浜106-11 | 4 | 39 | 27-8852 |
| (有)三陸解体 | 立根町字細野4-58 | 8 | 31 | 26-6480 |
| (有)大船渡ブロック建設 | 猪川町字中井沢10-7 | 2 | 1 | 25-1100 |
| (株)菊池技研コンサルタント | 赤崎町字石橋前6-8 | 2 | 1 | 27-0835 |
| (有)熊谷技工 | 盛町字中道下22-4 | 8 | 58 | 27-3602 |
| (株)成翊光産業 | 大船渡町字富沢6-1 | 4 | 4 | 27-1121 |
| ライフ工業(株) | 猪川町字久名畑98-3 | 9 | 19 | 27-3148 |

3-20-5 し尿処理業者一覧表

令和4年4月1日現在

| 名 称 | 住 所 | 処理能力 | 電 話 | 作 業 計 画 |
|------------|---------------|---------------------------------------|---------|--|
| (有) 気仙広域清掃 | 末崎町字上山 108-18 | 1,800ℓ 1台 3,600ℓ 16台 10,000ℓ 3台 | 27-9321 | 衛生センター大船渡市対応分として、1日1台あたり30件平均として6台をもって1日約180件を目標に地域編成する。 |
| (株) 成翊光産業 | 大船渡町字富沢 6-1 | 1,800ℓ 1台 3,600ℓ 1台 4,900ℓ 1台 | 27-1121 | |
| (有) 東 環 | 大船渡町字赤沢 19-1 | 3,500ℓ 1台 3,700ℓ 2台 | 27-7347 | |
| ライフ工業(株) | 猪川町字久名畑 98-3 | 3,700ℓ 2台 | 27-3148 | |

3-20-6 緊急借上業者別障害物除去用資材機械等保有一覧表

令和4年4月1日現在（単位：台）

| 車両等保有者 | | | ブル ドーザー | ショベル系 掘削機 | トラクター ショベル | ダンプ トラック類 | 自走式 クレーン |
|-----------|----------------|---------|------------|--------------|---------------|--------------|-------------|
| 会 社 名 | 住 所 | 電 話 | | | | | |
| 株佐賀組 | 盛町字田中島27-1 | 27-7331 | 0 | 2 | 0 | 2 | 2 |
| 有熊谷技工 | 盛町字中道下22-4 | 27-3602 | 1 | 15 | 0 | 11 | 0 |
| 株匠建設 | 盛町字内ノ目12-13 | 27-7600 | 0 | 2 | 0 | 6 | 0 |
| 株丸和組 | 盛町字木町13-6 | 27-4809 | 0 | 3 | 0 | 3 | 0 |
| 株カイハツ総合設備 | 盛町字東町3-11 | 25-0888 | 0 | 3 | 0 | 3 | 0 |
| 株大建 | 盛町字田中島47-5 | 21-3850 | 0 | 0 | 0 | 2 | 0 |
| 株菊池組 | 大船渡町字地ノ森61-7 | 27-7700 | 0 | 3 | 1 | 7 | 3 |
| 豊島建設株 | 大船渡町字地ノ森61-8 | 25-1165 | 0 | 6 | 0 | 9 | 2 |
| 株高橋組 | 大船渡町字丸森22-3 | 27-2110 | 0 | 5 | 3 | 5 | 0 |
| 株明和土木 | 大船渡町字上山14-3 | 27-2720 | 0 | 7 | 2 | 13 | 2 |
| 株小松組 | 大船渡町字地ノ森61-9 | 27-0110 | 2 | 14 | 0 | 7 | 1 |
| 株中澤組 | 大船渡町字新田38-10 | 27-3420 | 1 | 10 | 3 | 20 | 2 |
| 有山口土木 | 大船渡町字明神前22-1 | 26-2858 | 0 | 3 | 0 | 2 | 0 |
| 有コンノ建設 | 大船渡町字明神前13-7 | 27-9501 | 0 | 0 | 0 | 2 | 0 |
| 有山本建設 | 末崎町字平林2-2 | 29-3330 | 0 | 2 | 0 | 1 | 0 |
| 株アイケン | 末崎町字神坂47-1 | 29-2690 | 0 | 13 | 2 | 16 | 0 |
| 池田建設株 | 赤崎町字諏訪前42-22 | 26-2340 | 2 | 8 | 0 | 5 | 0 |
| 株三栄工業所 | 赤崎町字普金10-5 | 25-1171 | 0 | 8 | 12 | 11 | 3 |
| 有岩渕建設 | 赤崎町字佐野99 | 27-5127 | 0 | 4 | 0 | 2 | 0 |
| 有丸新工業 | 大船渡町字永沢19-5 | 21-3386 | 0 | 3 | 0 | 4 | 0 |
| 亙理建設株 | 赤崎町字鳥沢247-2 | 26-5765 | 0 | 6 | 1 | 5 | 2 |
| 株杉山組 | 日頃市町字長安寺92-6 | 27-1543 | 0 | 1 | 0 | 3 | 0 |
| まるたつ株 | 猪川町字善蔵敷133-14 | 27-6679 | 0 | 16 | 0 | 14 | 0 |
| 株佐々忠 | 猪川町字富岡115-1 | 26-4525 | 0 | 6 | 0 | 5 | 1 |
| 有志田勘土木 | 猪川町字長谷堂135-1 | 26-2287 | 0 | 3 | 0 | 2 | 1 |
| 有上野建設 | 猪川町字長谷堂146-18 | 27-6756 | 0 | 2 | 0 | 2 | 1 |
| 株今野建設 | 猪川町字前田16-8 | 27-4844 | 0 | 2 | 0 | 1 | 2 |
| 桂組 | 立根町字細野3-11 | 27-1391 | 0 | 5 | 0 | 9 | 2 |
| 株新亀建設 | 日頃市町字中宿6-6 | 28-2254 | 0 | 3 | 0 | 3 | 1 |
| 株佐々木組 | 日頃市町字関谷54-2 | 28-2588 | 0 | 2 | 1 | 4 | 0 |
| 熊谷組株 | 三陸町綾里字大明神14-5 | 42-2258 | 0 | 3 | 0 | 5 | 1 |
| 正三建設株 | 三陸町綾里字黒土田175 | 42-3114 | 0 | 2 | 5 | 0 | 0 |
| 亙理土木工業有 | 三陸町綾里字大畑野32-1 | 42-2150 | 1 | 9 | 0 | 10 | 4 |
| 有古川建設 | 三陸町綾里字八ヶ森90-1 | 42-3028 | 0 | 6 | 1 | 8 | 2 |
| 有三陸海洋土木 | 三陸町綾里字宮野67-1 | 42-2857 | 0 | 3 | 0 | 5 | 2 |
| 中村建設株 | 三陸町越喜来字所通122-2 | 44-2224 | 1 | 14 | 3 | 13 | 0 |
| 有片山建設 | 三陸町越喜来字肥ノ田31 | 43-1151 | 0 | 4 | 0 | 3 | 1 |
| 有平田興運 | 三陸町越喜来字所通24-7 | 44-2045 | 0 | 2 | 0 | 3 | 1 |

3-21 行方不明者等の捜索及び遺体の処理・埋葬計画

3-21-1 災害時等における棺及び葬祭用品の供給並びに遺体の搬送等の協力に関する協定書（岩手県葬祭業協同組合）

大船渡市（以下「甲」という。）と岩手県葬祭業協同組合（以下「乙」という。）は、大船渡市内において、地震等により大規模な災害が発生した場合（以下「災害時等」という。）における棺及び葬祭用品の供給並びに遺体の搬送等の協力に関し、次のとおり協定を締結する。

（総則）

第1条 この協定は、「大船渡市地域防災計画」に基づき、災害時に甲が乙に対し要請する遺体の埋葬に係る物品並びに役務の提供等の協力に関し、必要な事項を定めるものとする。

（協力要請）

第2条 甲は、災害時等において必要があると認める場合は、乙に対し、次の業務に関する協力を要請するものとする。

- (1) 棺及び葬祭用品の供給並びに作業等の役務の提供
- (2) 遺体安置施設等の提供
- (3) 遺体の搬送
- (4) その他、遺体の埋葬等に関し必要な事項

（業務協力）

第3条 乙は、甲の要請を受けたときは、他の業務に優先して前条に掲げる業務（以下「当該業務」という。）を実施するよう努めるものとする。

（燃料確保）

第4条 甲は、乙が当該業務に用いるガソリン等、燃料の確保にできる限り協力するものとする。

（実施報告）

第5条 乙は、当該業務を実施したときは、甲に対し、実施内容を速やかに報告するものとする。

（経費負担）

第6条 甲は、乙が当該業務の実施に要した経費を負担するものとする。

- 2 乙は、当該業務が完了したときは、当該業務に要した経費を甲に請求するものとする。
- 3 甲は、前項の請求を受けた際は、遅滞なく係る経費を支払うものとする。

（価格の決定）

第7条 前条に掲げる経費の価格は、災害時等の直前における適正価格を基準として、甲乙協議して決定するものとする。

(支援体制)

第8条 乙は、当該業務を円滑に実施するため、広域における応援体制及び情報収集伝達体制の整備に努めるものとする。

(実施細目)

第9条 この協定のほか、当該業務の実施に関し必要な手続き、その他の事項は別に定める。

(協議)

第10条 この協定に定めのない事項及びこの協定に疑義が生じたときは、その都度、甲乙協議して決定するものとする。

附 則

- 1 この協定の有効期間は、協定締結の日から1年とする。ただし、有効期間終了1か月前までに甲、乙いずれからも何らかの意思表示がないときは、期間終了の日から1年間この協定を更新するものとし、以降についても同様とする。
- 2 この協定を証するため、協定書2通を作成し、甲、乙記名押印の上、各自その1通を保有する。

令和3年7月9日

甲 大船渡市

代表者 大船渡市長 戸 田 公 明

乙 岩手県盛岡市材木町3番15号

岩手県葬祭業協同組合

理事長 青 柳 均

災害時等における棺及び葬祭用品の供給並びに遺体の搬送等の協力に関する協定
実 施 細 目

(趣旨等)

第1条 この実施細目は、災害時等における棺及び葬祭用品の供給並びに遺体の搬送の協力に関する協定（以下「協定」という。）第9条の規定に基づき、協定の実施について必要な手続きその他の事項を定めるものとする。

2 この実施細目における用語の意義は、協定の例による。

(協力要請先等)

第2条 協定第2条第1号に規定する棺及び葬祭用品は次の各号のとおりとする。

- (1) 内張り棺（納棺セット等を含む）
- (2) ドライアイス、防腐剤等遺体の安置に必要な用品
- (3) 骨つば等その他必要な用品

(連絡責任者)

第3条 この協定の連絡責任者は、甲にあつては大船渡市長、乙にあつては岩手県葬祭業協同組合理事長とする。

(要請手続)

第4条 協定第2条に規定する要請及び前条に規定する連絡は、次に掲げる事項を口頭又は電話等により行うものとし、甲は、事後、速やかに協力要請書（別記様式1）を乙に提出するものとする。

- (1) 要請担当者の職、氏名
- (2) 要請理由
- (3) 要請内容
- (4) 履行場所
- (5) 履行期日又は期間
- (6) その他必要な事項

2 甲は、乙が当該業務を円滑に実施できるよう、前項の要請及び連絡に関し重要な変更が生じたときは、その都度乙に通知するものとする。

(緊急要請)

第5条 前条の規定による協力要請において、やむを得ない事情等により、甲が乙と連絡がとれない場合は、甲は乙の構成員に対し、直接協力を要請することができるものとする。

(構成員名簿)

第6条 乙は、当該業務に協力するために、原則として毎年3月末までに乙の構成員名簿を甲に提出するものとする。

(連携協力)

第7条 甲と乙は、この協定を円滑に実施するため、連絡担当窓口をあらかじめ定めて相手方と共有するものとし、窓口に変更があった場合は、その都度、相手方に通知するものとする。

2 乙は、甲との連携を円滑に実施するため、甲が実施する訓練に可能な限り参加するものとする。

(報告書)

第8条 協定第5条に規定する実施報告は、次に掲げる事項を口頭又は電話等により行うものとし、乙は、事後速やかに業務実施報告書（別記様式2）を甲に提出するものとする。

(1) 実施業務内容（棺及び葬祭用品の数等）

(2) 従事者氏名及び履行場所

(3) 履行期日又は期間

(4) その他必要な事項

(経費の請求方法)

第9条 乙が、協定第6条に規定する経費を請求する場合は、積算根拠を示す「供給等業務実績一覧表を添付した請求書」により行うものとする。

附 則

この実施細目の有効期間は、協定の有効期間とする。

別記様式1 (実施細目第4条関係)

第 号
年 月 日岩手県葬祭業協同組合
理事長 様

大船渡市長

協力要請書(第報)

災害時等における棺及び葬祭用品の供給並びに遺体の搬送等の協力に関する協定第2条の規定により、次のとおり協力を要請します。

| | |
|----------------------------|-------------------------------|
| 要 請 担 当 者 | 職・氏名 連絡先 電話 FAX mail |
| 口 頭、電 話 等 に よ る 要 請 日 時 | 年 月 日 時 分頃 |
| 要 請 理 由 | |
| 要 請 内 容 | 棺及び葬祭用品の必要数等 |
| 履 行 の 場 所 | |
| 履 行 期 日 又 は 期 間 | |
| 備 考 | |

別記様式2 (実施細目第8条関係)

第 号
年 月 日

大船渡市長 様

岩手県葬祭業協同組合
理事長

業務実績報告書

災害時等における棺及び葬祭用品の供給並びに遺体の搬送等の協力に関する協定第5条の規定により、次のとおり報告します。

| | |
|------------|-------------------------------|
| 要請依頼番号及び日時 | 年 月 日付 第 号 (報) |
| 実施業務内容 | 棺及び葬祭用品の数等 |
| 従事者氏名 | 別添名簿のとおり |
| 履行場所 | |
| 履行期日又は期間 | 期日： 年 月 日 期間： 年 月 日～ 年 月 日 |
| 報告担当者氏名 | |
| 備考 | |

3-24 ライフライン施設応急対策計画

3-24-1 災害時における電力復旧のための協力体制に関する協定書（東北電力）

大船渡市（以下「甲」という。）と東北電力株式会社大船渡営業所（以下「乙」という。）は、災害時における電力復旧のための協力体制について、次のとおり協定を締結する。

（目的）

第1条 この協定は、大船渡市域内において、災害による大規模な停電（以下「災害停電」という。）が発生した場合において、甲及び乙が緊密な連携を保ち、住民の生活と安定を確保するために電力設備の迅速かつ円滑な復旧を図ることを目的とする。

（災害情報の提供）

第2条 甲及び乙は、迅速に災害情報を相互提供するものとする。

2 乙は、災害停電が発生した場合は、停電地域、停電戸数、停電の原因、停電発生時間、復旧等に関する情報等を甲に提供するものとする。

3 甲は、前項の情報の提供を受けた場合は、必要に応じて、住民に対し、防災行政無線等により周知するものとする。

（市災害対策本部への社員の派遣）

第3条 乙は、大規模な災害が発生し、甲が災害対策本部を設置した場合に、災害停電が発生し、又は発生のおそれがあるときは、甲と協議のうえ、市災害対策本部に社員を派遣するものとする。

2 派遣された社員は、災害情報の収集、伝達等に関する乙の窓口となり、必要な各種調整を図るものとする。

（電力設備の復旧）

第4条 乙は、災害停電が発生した場合は、甲の意見を可能な限り取り入れながら、乙の供給管轄区域内の被害状況を総合的に判断したうえで、医療機関、社会福祉施設、災害復旧対策の中核となる官公署、避難場所等の電力設備の復旧を可能な限り優先して実施するものとする。

2 前項の電力設備の復旧にあたり、電源車等の復旧設備の使用については、乙の判断によるものとする。

（復旧作業に対する協力）

第5条 甲は、災害時により甲が管理する道路が通行不能となり、乙の電力復旧作業に支障をきたした場合は、当該道路の迅速な復旧に努めるものとする。

（資材置き場、駐車場等の確保に対する協力）

第6条 甲は、災害時において乙が電力復旧作業に必要とする資材置き場、駐車場、ヘリポート等を確保できない場合は、乙の要請に応じ、確保に協力するよう努めるものとする。

(災害復旧時の生活用水等の確保に対する協力)

第7条 甲は、災害時において、乙が電力復旧作業に必要とする生活用水等の確保に協力するものとする。

(連絡窓口)

第8条 この協定に関する連絡窓口は、甲においては商工観光部商工観光物産課、乙においては東北電力株式会社大船渡営業所お客さまセンターとする。

(周辺市町村への協力)

第9条 乙が、大船渡市内の電力復旧作業終了後、被災した周辺市町村の電力復旧作業を行う場合は、甲は、この協定の目的に従い、可能な限り乙に協力するものとする。

(協定の有効期間)

第10条 この協定は、締結の日から効力を生ずる。

2 甲、乙いずれかの事情により本協定の解消又は見直しが必要となった場合は、相手方に申し入れを行い適宜協議するものとする。

(協議)

第11条 この協定の実施に関し必要な事項又はこの協定に定めがない事項については、甲、乙が協議して定めるものとする。

この協定を証するため、本書2通を作成し、甲、乙が記名押印のうえ、各1通を保有する。

平成21年9月1日

甲 岩手県大船渡市

代表者 大船渡市長 甘竹 勝郎

乙 岩手県大船渡市盛町字内ノ目11番地10

東北電力株式会社大船渡営業所

所長 佐藤 昌利

3-24-2 液化石油ガス製造事業所・貯蔵所一覧表

令和4年4月1日現在

| 地区 | 事業所名 | 所在地 | 電話番号 | 貯蔵能力 | 備考 |
|-----|-------------------------|--------------|---------|--------------------|----------------------------|
| 盛 | 東海プロパン(株) 大船渡充填所 | 盛町字中道下2-26 | 27-4121 | 20トン×1基 15トン×1基 | オートスタント [※] 併設 |
| | (有)石川ガス | 盛町字二本柁23-4 | 27-3232 | 15トン×1基 10トン×1基 | オートスタント [※] 併設 |
| 大船渡 | 気仙郡漁業協同組合 連合会プロパン充填所 | 大船渡町字上平16-2 | 27-1635 | 20トン×1基 | オートスタント [※] 併設 |
| | シナネン(株)三陸営業所 | 大船渡町字砂森1-18 | 26-3828 | 20トン×1基 | |
| | (株)八木又商店 | 大船渡町字茶屋前81-1 | 25-1161 | 20トン×1基 | |

3-24-3 プロパンガス取扱業者一覧表

令和4年4月1日現在

| 地区 | 事業所名 | 所在地 | 電話番号 | 備考 |
|--------|---------------------|------------------|---------|----|
| 盛 | (有) 石川ガス | 盛町字二本杵 23-4 | 27-3232 | |
| | 大森信一 | 盛町字木町 7-7 | 26-4452 | |
| | 水野石油(株) | 盛町字木町 6-19 | 27-7161 | |
| | 岩手県液化ガス事業協同組合 | 盛町字中道下 2-26 | 26-1255 | |
| | 協同組合大船渡エルピーガス防災センター | 盛町字中道下 2-26 | 27-7368 | |
| | (株)盛水道電業社 | 盛町字宇津野沢 3-3 | 27-2138 | |
| | 東海プロパン(株) | 盛町字中道下 2-26 | 27-4121 | |
| | (株)エルピー商会 | 盛町字東町 13-12 | 27-0050 | |
| 大船渡 | (有)氏家プロパン | 大船渡町字丸森 93-3 | 26-2455 | |
| | (有)河原プロパン | 大船渡町字永沢 72-6 | 27-7388 | |
| | (株)八木又商店 | 大船渡町字茶屋前 81-1 | 25-1161 | |
| | 気仙郡漁業協同組合連合会 | 大船渡町字上平 16-2 | 27-1635 | |
| | シナネン(株)東北支社 | 大船渡町字砂森 1-18 | 26-3828 | |
| | ミライフ東日本(株) | 大船渡町字砂森 1-18 | 25-1711 | |
| | (株)三重商会 | 大船渡町字永沢 62-15 | 26-3155 | |
| 末崎 | (株)まるたけ商店 | 末崎町字西館 135 | 29-3578 | |
| | (株)佐清分店 | 末崎町字平林 28-9 | 29-3358 | |
| 赤崎 | (有)千葉ガス住設 | 赤崎町字跡浜 50-16 | 27-1331 | |
| 猪川 | 大船渡市農業協同組合 | 猪川町字前田 13-7 | 27-6932 | |
| 三陸町綾里 | (有)伊藤輪店 | 三陸町綾里字平館 16-5 | 42-2108 | |
| 三陸町越喜来 | 刈谷一彦 | 三陸町越喜来字東崎浜 100-6 | 44-2824 | |

3-24-4 災害時におけるプロパンガス及びプロパンガス施設の応急対策用資機材の調達並びに
応急対策要員確保の要請に関する協定（岩手県高圧ガス保安協会）

（協定趣旨）

第1条 この協定は、大船渡市内において災害が発生し、又は発生の恐れがある場合において、大船渡市（以下「甲」という。）が社団法人岩手県高圧ガス保安協会大船渡支部（以下「乙」という。）にプロパンガス及びプロパンガス施設の応急対策用資機材（以下「資機材等」という。）の調達並びに応急対策要員（以下「防災要員」という。）の確保について、協力を要請するために必要な事項を定めるものとする。

（調達・確保要請）

第2条 甲は、プロパンガス、資機材等の調達及び防災要員確保の必要があると認めたときは、乙に対しその調達及び確保の協力を要請することができる。

2 乙は、前項の要請があったときは、可能な限り、甲に協力するものとする。

（要請手続）

第3条 甲は、乙に対して次の事項を明らかにして文書により協力を要請するものとする。

ただし、緊急の場合は、電話等により連絡し、後日、文書を提出することとする。

- (1) プロパンガス、資機材等の品名及び数量
- (2) プロパンガス、資機材等の搬入日時及び場所
- (3) 防災要員の必要人員
- (4) 防災要員の動員日時及び場所
- (5) その他必要な事項

2 甲は、事前にプロパンガス、資機材等及び防災要員の輸送に係る緊急通行車両の事前届出書を岩手県公安委員会に提出し、緊急通行車両確認書を受領したうえで、これを乙に交付するものとする。

（費用負担）

第4条 乙がプロパンガス、資機材等の調達及び防災要員確保に要した費用（甲の指示又は同意に基づいて使用した有料道路通行料及び駐車場使用料等を含む。）は、甲が負担するものとする。

（事故報告）

第5条 乙は、プロパンガス、資機材等及び防災要員の輸送中に事故が発生したときは、甲に対し速やかにその状況を報告しなければならない。

（損害賠償責任）

第6条 乙が、プロパンガス、資機材等及び防災要員の輸送中に、乙の責に帰する理由により、緊急輸送車両の使用者（同伴者を含む。）及び第三者に損害を与えたときは、その賠償の責を負うものとする。

（状況報告）

第7条 甲は、この協定に基づく調達及び確保要請が円滑に行われるよう、乙に対し必要と認めた

場合は、乙又は乙に加盟する会員等が保有する資機材等の数量及び防災要員等の状況について、報告を求めることができる。

(連絡窓口)

第8条 この協定に関する連絡窓口は、甲においては、商工観光部商工観光物産課、乙においては、社団法人岩手県高圧ガス保安協会大船渡支部事務局とする。

(被災市町村の応援)

第9条 甲が、被災した市町村への協力応援を行う場合においても、乙はこの協定の趣旨に準じて、できる限り協力するものとする。

(協議)

第10条 この協定の実施に関し必要な事項又はこの協定に定めがない事項については、甲と乙が協議して定めるものとする。

(雑則)

第11条 この協定は、平成19年9月1日から適用する。

この協定の成立を証するため、本書2通を作成し、甲、乙記名押印のうえ、各1通を保有する。

平成19年8月21日

甲 岩手県大船渡市

代表者 大船渡市長 甘竹 勝郎

乙 岩手県大船渡市大船渡町字上平16番地2

社団法人岩手県高圧ガス保安協会

大船渡支部 支部長 氏家 壽

3-24-5 災害時における応急復旧業務に関する協定書（メタウォーター）

大船渡市（以下「甲」という。）とメタウォーター株式会社東北営業部（以下「乙」という。）とは、公共下水道施設及び漁業集落排水施設（以下「下水道施設」という。）の応急復旧業務に関し、次のとおり協定を締結する。

（目的）

第1条 この協定は、甲の管理する下水道施設の設備関連（以下「設備」という。）に、災害により被害が発生した場合において、設備の機能の早期回復を図るための復旧業務について、必要な事項を定めるものとする。

（定義）

第2条 この協定において、災害とは、次に掲げるものとする。

- (1) 地震、津波による災害
- (2) 豪雨、洪水による災害
- (3) 大規模な事故等による災害
- (4) その他甲と乙の協議により定めるもの

（復旧業務の内容）

第3条 乙が行う復旧業務は、次のとおりとする。

- (1) 被害状況の調査
- (2) 応急復旧のために必要な業務
- (3) その他甲と乙の協議により定めるもの

（協力の要請）

第4条 甲は、乙に応急復旧業務に関する協力を要請する場合は、内容等を記した文書により行うものとする。ただし、緊急を要する場合は、電話等により連絡し、後日、文書を提出するものとする。

2 乙は、前項による要請を受けたときは、自らの事情を考慮したうえで速やかに着手するものとする。

3 乙は、夜間・休日及び長期休暇等に係る緊急連絡体制を記載した書面を甲に届け出るものとする。

（費用負担）

第5条 第3条に定める復旧業務に要した費用は、甲が負担するものとする。

（協定の有効期間）

第6条 この協定の有効期間は、協定締結の日から平成30年3月31日までとする。ただし、期間満了の1カ月前までに甲乙から変更又は解除の申し出がない場合は、この協定はさらに1年間継続されるものとし、次年度以降も同様とする。

（連絡窓口）

第7条 この協定に関する甲の連絡窓口は、都市整備部下水道事業所とする。

（個人及び行政情報の保護）

第8条 乙は、この協定による活動を行うため、個人及び行政情報を取り扱う場合は、その情報の保護に努めなければならない。

(協議)

第9条 この協定の実施に関し必要な事項又はこの協定に定めのない事項については、甲乙協議して定めるものとする。

この協定を証するため、本書2通を作成し、甲乙それぞれ記名押印のうえ、各1通を保有する。

平成27年12月1日

甲 大船渡市

代表者 大船渡市長 戸 田 公 明

乙 仙台市青葉区一番町9番1号

メタウォーター株式会社 東北営業部

部長 石 崎 寛 之

3-30 防災ヘリコプター出動要請計画

3-30-1 岩手県防災ヘリコプター応援協定

(目的)

第1条 この協定は、岩手県内の市町村、消防の一部事務組合（以下「市町村等」という。）が、災害による被害を最小限に防止するため、岩手県が所有する防災ヘリコプター（以下「防災ヘリ」という。）の応援を求めることについて必要な事項を定めるものとする。

(協定区域)

第2条 この協定に基づき市町村等が防災ヘリの応援を求めることができる地域は、当該市町村等の区域とする。

(災害の範囲)

第3条 この協定において、災害とは、消防組織法（昭和22年法律第226号）第1条に規定する災害をいう。

(応援要請)

第4条 この協定による応援要請は、災害発生の市町村等の長が、防災ヘリの特性を十分に発揮することができるかと認められる場合で、原則として、次に掲げる要件を満たす場合に岩手県知事（以下「知事」という。）に対して行うものとする。

- (1) 公共性 災害等から住民の生命及び財産を保護し、被害の軽減を図るものであること。
- (2) 緊急性 差し迫った必要性があること。
- (3) 非代替性 防災ヘリによる活動が最も有効であること。

(応援要請の方法)

第5条 応援要請は、岩手県防災航空センターに電話等により、次の事項を明らかにして行うものとする。

- (1) 災害の種別
- (2) 災害発生の日時及び場所並びに災害の状況
- (3) 災害発生現場の気象状況
- (4) 災害現場の最高指揮者の職及び氏名並びに連絡方法
- (5) 飛行場外離着陸場の所在地及び地上支援体制
- (6) 応援に要する資機材の品目及び数量
- (7) その他必要な事項

(防災航空隊の派遣)

第6条 知事は、第4条の規定により応援要請を受けたときは、災害発生現場の気象状況等を確認の上、防災航空隊を派遣するものとする。

2 知事は、応援要請に応じることができない場合は、その旨を速やかに、災害発生の市町村等の長に通報するものとする。

(防災航空隊の隊員の指揮)

第7条 前条第1項の規定により防災航空隊を派遣する場合において、災害現場における防災航空隊の隊員の指揮は、災害発生の市町村等の消防長が行うものとする。ただし、緊急の場合は災害現場の最高指揮者が行うことができるものとする。

(消防活動に従事する場合の特例)

第8条 応援要請に基づき防災航空隊の隊員が消防活動に従事する場合においては、災害発生の市町村等の長から防災航空隊の隊員を派遣している市町村等の長に対し、消防相互応援に関する協定書（昭和50年5月13日締結。以下「相互応援協定」という。）第4条の規定に基づく応援要請があったものとみなす。

(経費負担)

第9条 この協定に基づく応援に要する経費の負担は、岩手県が負担するものとする。

2 前条に規定する消防活動に従事する場合においても、応援に要する経費は、相互応援協定第12条の規定にかかわらず、岩手県が負担するものとする。

(その他)

第10条 この協定に定めるもののほか、この協定の実施に関し必要な事項は、岩手県及び市町村等が協議して定めるものとする。

この協定を証するため、正本70通を作成し、知事及び市町村等の長が記名押印のうえ、各自その1通を所持する。

附 則

この協定は、平成8年10月1日から施行する。

岩手県

岩手県知事 増 田 寛 也

盛岡市

盛岡市長 桑 島 博

宮古市

宮古市長 菊池 長右エ門

大船渡市

大船渡市長 甘 竹 勝 郎

資料編 3 災害応急対策計画

| | | | |
|--------|---------|-----------|---------|
| 水沢市 | | 紫波町 | |
| 水沢市長 | 後 藤 晨 | 紫波町長 | 鷹 木 壯 光 |
| 花巻市 | | 矢巾町 | |
| 花巻市長 | 渡 邊 勉 | 矢巾町長 | 高 橋 隆 三 |
| 北上市 | | 大迫町 | |
| 北上市長 | 高 橋 盛 吉 | 大迫町長 | 畠 敏 |
| 久慈市 | | 石鳥谷町 | |
| 久慈市長 | 久 慈 義 昭 | 石鳥谷町長 | 大 竹 義 文 |
| 遠野市 | | 東和町 | |
| 遠野市長 | 菊 池 正 | 東和町長 | 小 原 秀 夫 |
| 一関市 | | 湯田町 | |
| 一関市長 | 佐々木 一 朗 | 湯田町長 | 菅 原 信 夫 |
| 陸前高田市 | | 沢内村 | |
| 陸前高田市長 | 菅 野 俊 吾 | 沢内村長 | 内 記 正 志 |
| 釜石市 | | 金ヶ崎町 | |
| 釜石市長 | 野 田 武 義 | 金ヶ崎町長 | 高 橋 紀 雄 |
| 江刺市 | | 前沢町 | |
| 江刺市長 | 及 川 勉 | 前沢町長 | 鈴 木 一 司 |
| 二戸市 | | 衣川村 | |
| 二戸市長 | 小 原 豊 明 | 衣川村長 | 佐々木 秀 康 |
| 雫石町 | | 花泉町 | |
| 雫石町長 | 川 口 善 彌 | 花泉町長 | 小野寺 亮 助 |
| 葛巻町 | | 平泉町 | |
| 葛巻町長 | 遠 藤 治 夫 | 平泉町長 | 穂 積 昭 慈 |
| 岩手町 | | 大東町 | |
| 岩手町長 | 田 中 幸 平 | 大東町長職務代理者 | |
| 西根町 | | 大東町助役 | 伊 東 一 和 |
| 西根町長 | 工 藤 勝 治 | 藤沢町 | |
| 滝沢村 | | 藤沢町長 | 佐 藤 守 |
| 滝沢村長 | 柳 村 純 一 | 千厩町 | |
| 松尾村 | | 千厩町長 | 藤 野 光 男 |
| 松尾村長 | 佐々木 正四郎 | 東山町 | |
| 玉山村 | | 東山町長 | 松 川 誠 |
| 玉山村長 | 工 藤 久 徳 | | |

| | | | | | |
|-------|----|---------|-----------------|---|--------|
| 室根村 | | | 大野村 | | |
| 室根村長 | 名 | 取 涉 | 大野村長 | 柏 | 木 幸 夫 |
| 川崎村 | | | 九戸村 | | |
| 川崎村長 | 千 | 葉 莊 | 九戸村長 | 伊 | 保内 昭 一 |
| 住田町 | | | 浄法寺町 | | |
| 住田町長 | 菅 | 野 剛 | 浄法寺町長 | 砂 | 子田 一 男 |
| 三陸町 | | | 安代町 | | |
| 三陸町長 | 佐々 | 木 菊 夫 | 安代町長 | 北 | 館 義 一 |
| 大槌町 | | | 一戸町 | | |
| 大槌町長 | 黒 | 澤 友 吉 | 一戸町長 | 稲 | 葉 暉 |
| 宮守村 | | | 盛岡地区広域行政事務組合管理者 | | |
| 宮守村長 | 照 | 井 春 雄 | 盛岡市長 | 桑 | 島 博 |
| 田老町 | | | 胆沢地区消防組合管理者 | | |
| 田老町長 | 竹 | 花 達 雄 | 水沢市長 | 後 | 藤 晨 |
| 山田町 | | | 両磐地区消防組合管理者 | | |
| 山田町長 | 黒 | 澤 孝 | 一関市長 | 佐 | 々木 一 朗 |
| 岩泉町 | | | 久慈地区広域行政事務組合管理者 | | |
| 岩泉町長 | 八 | 重 檜 協 二 | 久慈市長 | 久 | 慈 義 昭 |
| 田野畑村 | | | 大船渡地区消防組合管理者 | | |
| 田野畑村長 | 早 | 野 仙 平 | 大船渡市長 | 甘 | 竹 勝 郎 |
| 普代村 | | | 遠野地区消防事務組合管理者 | | |
| 普代村長 | 岩 | 澤 義 雄 | 遠野市長 | 菊 | 池 正 |
| 新里村 | | | 宮古地区広域行政組合管理者 | | |
| 新里村長 | 山 | 田 通 男 | 宮古市長 | 菊 | 池 長右門 |
| 川井村 | | | 花巻地区消防事務組合管理者 | | |
| 川井村長 | 原 | 眞 | 花巻市長 | 渡 | 邊 勉 |
| 軽米町 | | | 北上地区消防組合管理者 | | |
| 軽米町長 | 平 | 澄 芳 | 北上市長 | 高 | 橋 盛 吉 |
| 種市町 | | | 二戸地区広域行政事務組合管理者 | | |
| 種市町長 | 関 | 根 重 男 | 二戸市長 | 小 | 原 豊 明 |
| 野田村 | | | | | |
| 野田村長 | 中 | 川 正 勝 | | | |
| 山形村 | | | | | |
| 山形村長 | 小 | 笠原 寛 | | | |

4 災害復旧・復興計画

4-2 生活の安定確保計画

4-2-1 災害復興住宅融資

(令和4年4月1日現在)

| 貸付対象 | 根拠法令 | 融資限度額 | 貸付条件 |
|--|---|--|---|
| <p>災害(*)により被害が生じた住宅の所有者又は居住者で地方公共団体から「り災証明書」を交付されている方に対し、住宅の建設、購入、補修を行うのに必要な資金を「住宅金融支援機構」から融資を受ける。</p> <p>(*) ①自然現象による災害 ②①以外で機構が指定した災害</p> <p>※機構が定める条件及び基準に適合している住宅が対象</p> | <p>独立行政法人住宅金融支援機構法（平成17年7月6日法律第82号）</p> | <p>各所要額の合計額又は下記の合計額のいずれか低い額が限度額（その他条件有り）</p> <p>※住宅に対する補助金の受給状況により、融資額が減額になる場合有り</p> | |
| <p>1 建設資金 住宅が全壊、大規模半壊又は半壊した旨のり災証明書の発行を受けた場合（大規模半壊又は半壊の場合は、被災住宅の修理が不能又は困難であることの申し出が必要）</p> | | <p>1 建設資金</p> <p>(1) 土地を取得する場合（※） 3,700万円</p> <p>(2) 土地を取得しない場合 2,700万円</p> <p>※申込本人が有償で土地所有権または借地権を取得する場合</p> | <p>1 建設資金</p> <p>(1) 元金据置期間 融資契約の日から3年以内（この期間返済期間が延長される。） ※東日本大震災によるものは5年以内</p> <p>(2) 返済期間 35年以内</p> <p>(3) 金利 固定金利</p> <p>(4) 返済方法 元金均等返済又は元利均等返済</p> |

資料編 4 災害復旧・復興計画

| 貸付対象 | 根拠法令 | 融資限度額 | 貸付条件 |
|--|------|---------------------------|---|
| <p>2 購入資金 住宅が全壊、大規模半壊又は半壊した旨のり災証明書の発行を受けた場合（大規模半壊又は半壊の場合は、被災住宅の修理が不能又は困難であることの申し出が必要）</p> <p>※機構が定める条件及び基準に適合している住宅が対象</p> | | <p>2 購入資金 3,700万円</p> | <p>2 購入資金</p> <p>(1) 元金据置期間 融資契約の日から3年以内（この期間返済期間が延長される。） ※東日本大震災によるものは5年以内</p> <p>(2) 返済期間 ① 新築購入 35年以内 ② 中古住宅購入 35年以内</p> <p>(3) 金利 固定金利</p> <p>(4) 返済方法 元金均等返済又は元利均等返済</p> |
| <p>3 補修資金 災害(*)により被害が生じた住宅の所有者又は居住者で地方公共団体から「り災証明書」を交付されている方</p> <p>(*) ①自然現象による災害 ②①以外で機構が指定した災害</p> | | <p>3 補修資金 1,200万円</p> | <p>3 補修資金</p> <p>(1) 元金据置期間 融資契約の日から1年以内（この期間返済期間が延長される。） ※東日本大震災によるものは5年以内</p> <p>(2) 返済期間 20年以内</p> <p>(3) 金利 固定金利</p> <p>(4) 返済方法 元金均等返済又は元利均等返済</p> |

4-2-2 生活福祉資金

| 貸付対象 | 根拠法令 | 資金種類 | 貸付限度額の目安 | 貸付条件 |
|---------------------------|---|------------------------------------|----------------------------------|--|
| 低所得世帯、障害者世帯、高齢者世帯及び生活保護世帯 | 生活福祉資金貸付制度要綱（平成21年7月28日厚生労働省発社援0728第9号） | 福祉資金福祉費（災害援護費） 福祉資金福祉費（住宅費） | 1 世帯 150万円以内 1 世帯 250万円以内 | <ol style="list-style-type: none"> 1 据置期間 6月以内 2 償還期間 据置期間経過後7年以内 3 連帯保証人 原則必要（ただし連帯保証人を立てられない場合でも利用可能。） 4 利子 連帯保証人有り：無利子 連帯保証人無し：年1.5% 5 償還方法 年賦償還、半年賦償還又は月賦償還（ただし繰上償還可能。） 6 申込方法 借入申込書に官公署が発行する罹災証明書、被災証明書等を添付し、市町村社会福祉協議会を經由して都道府県社会福祉協議会へ申し込む。 |

4-2-3 災害援護資金

(令和4年4月1日現在)

| 貸付対象 | 根拠法令 | 貸付金額 | 貸付条件 |
|---|--|--|---|
| <p>台風、地震等の自然災害により、家屋等に被害を受けた世帯で世帯の前年の年間所得が</p> <p>1人世帯 220万円以内 2人世帯 430万円以内 3人世帯 620万円以内 4人世帯 730万円以内</p> <p>5人以上の世帯については、1人増すごとに730万円に30万円を加えた額以内</p> <p>ただし、その世帯の住居が滅失した場合にあっては、1,270万円以内</p> | <p>災害弔慰金の支給等に関する法律（昭和48年9月18日法律第82号）</p> | <p>対象被害及び貸付限度額</p> <p>1 世帯主の1ヵ月以上の負傷</p> <p>(1) 住宅の全壊 350万円</p> <p>(2) 住宅が半壊・大規模半壊 270万円 (350万円)</p> <p>(3) 家財の3分の1以上の損害 250万円</p> <p>(4) 家財・住居損害なし 150万円</p> <p>2 世帯主の1ヵ月以上の負傷が無い場合</p> <p>(1) 住宅の全壊 250万円 (350万円)</p> <p>(2) 住宅が半壊・大規模半壊 170万円 (250万円)</p> <p>(3) 家財の3分の1以上の損害 150万円</p> <p>3 住居全体の滅失若しくは流出 350万円</p> <p>※住居の残存部分を取り壊さざるを得ない場合等の事情があるときは、()内の金額となる。</p> | <p>1 据置期間 3年（特別の事情がある場合5年）</p> <p>※東日本大震災に対処するための特例 6年（特別の事情がある場合8年）</p> <p>2 償還期間 据置期間経過後7年（特別の事情がある場合5年）</p> <p>3 貸付</p> <p>(1) 保証人を立てる場合 無利子</p> <p>(2) 保証人を立てない場合 利率年1.5%（据置期間中は無利子）</p> <p>4 償還方法 年賦、半年賦、月賦</p> <p>5 延滞利率 年5%（平成31年3月31日以前に対応する分は10.75%）</p> |

5 附属資料

5-1 大船渡市防災会議条例

(昭和37年12月 5 日条例第26号)

(目的)

第1条 この条例は、災害対策基本法（昭和36年法律第223号）第16条第6項の規定に基づき、大船渡市防災会議（以下「防災会議」という。）の所掌事務及び組織を定めることを目的とする。

(所掌事務)

第2条 防災会議は、次に掲げる事務をつかさどる。

- (1) 大船渡市地域防災計画を作成し、及びその実施を推進すること。
- (2) 市長の諮問に応じて大船渡市の地域に係る防災に関する重要事項を審議すること。
- (3) 前号に規定する重要事項に関し、市長に意見を述べること。
- (4) 前各号に掲げるもののほか、法律又はこれに基づく政令によりその権限に属する事務

(会長及び委員)

第3条 防災会議は、会長及び委員をもって組織する。

2 会長は、市長をもって充てる。

3 会長は、会務を総理する。

4 会長に事故があるときは、あらかじめその指名する委員がその職務を代理する。

5 委員は、次に掲げる者をもって充てる。

- (1) 指定地方行政機関の職員のうちから市長が任命する者
- (2) 岩手県の知事の部内の職員のうちから市長が任命する者
- (3) 岩手県警察の警察官のうちから市長が任命する者
- (4) 市長がその部内の職員のうちから指名する者
- (5) 教育長
- (6) 消防長及び消防団長
- (7) 指定公共機関又は指定地方公共機関の職員のうちから市長が任命する者
- (8) 自主防災組織を構成する者又は学識経験のある者のうちから市長が任命する者
- (9) その他市長が特に必要と認めた者

6 前項の委員の定数は、46人以内とする。

7 第5項第7号から第9号までの委員の任期は、2年とする。ただし、補欠の委員の任期は、その前任者の残任期間とする。

8 前項の委員は、再任されることができる。

(専門委員)

第4条 防災会議に、専門の事項を調査させるため、専門委員をおくことができる。

2 専門委員は、関係地方行政機関の職員、岩手県の職員、市の職員、関係公共機関の職員、関係地方公共機関の職員及び学識経験のある者のうちから、市長が任命する。

3 専門委員は、当該専門の事項に関する調査が終了したときは、解任されるものとする。

(議事等)

第5条 前各条に定めるもののほか、防災会議の議事その他防災会議の運営に関し必要な事項は、会長が防災会議にはかって定める。

附 則

この条例は、公布の日から施行する。

附 則 (昭和41年2月1日条例第5号)

この条例は、公布の日から施行する。

附 則 (昭和48年4月2日条例第13号)

この条例は、公布の日から施行する。

附 則 (昭和62年3月12日条例第2号)

この条例は、公布の日から施行する。

附 則 (平成6年3月18日条例第3号)

この条例は、公布の日から施行する。

附 則 (平成11年12月22日条例第18号)

この条例は、平成12年4月1日から施行する。

附 則 (平成24年9月25日条例第34号)

(施行期日)

1 この条例は、公布の日から施行する。

(大船渡市防災会議条例の一部改正に伴う経過措置)

2 第1条の規定による改正後の大船渡市防災会議条例第3条第5項第8号の規定により最初に任命する委員の任期は、同条第7項の規定にかかわらず、平成26年3月31日までとする。

附 則 (平成27年12月15日条例第42号)

(施行期日)

1 この条例は、公布の日から施行する。

(経過措置)

2 この条例の施行の際現に改正前の大船渡市防災会議条例第3条第5項第9号の規定により任命されている委員及びこの条例の施行の日から平成28年3月31日までの間にこの条例による改正後の大船渡市防災会議条例第3条第5項第9号の規定により新たに任命される委員の任期は、同条第7項の規定にかかわらず、同日までとする。

5-2 大船渡市災害対策本部条例

(昭和37年12月5日条例第27号)

(目的)

第1条 この条例は、災害対策基本法（昭和36年法律第223号）第23条の2第8項の規定に基づき、大船渡市災害対策本部に関し必要な事項を定めることを目的とする。

(組織)

第2条 災害対策本部長は、災害対策本部の事務を総括し、所部の職員を指揮監督する。

2 災害対策副本部長は、災害対策本部長を助け、災害対策本部長に事故があるときは、その職務を代理する。

3 災害対策本部員は、災害対策本部長の命を受け、災害対策本部の事務に従事する。

(部)

第3条 災害対策本部長は、必要と認めるときは、災害対策本部に部を置くことができる。

2 部に属すべき災害対策本部員は、災害対策本部長が指名する。

3 部に部長を置き、災害対策本部長の指名する災害対策本部員がこれに当たる。

4 部長は、部の事務を掌理する。

(現地災害対策本部)

第4条 現地災害対策本部に現地災害対策本部長及び現地災害対策本部員その他の職員を置き、災害対策副本部長、災害対策本部員その他の職員のうちから災害対策本部長が指名する者をもって充てる。

2 現地災害対策本部長は、現地災害対策本部の事務を掌理する。

(雑則)

第5条 前各条に定めるもののほか、災害対策本部に関し、必要な事項は、災害対策本部長が定める。

附 則

この条例は、公布の日から施行する。

附 則（平成8年3月5日条例第3号）

この条例は、公布の日から施行する。

附 則（平成24年9月25日条例第34号抄）

この条例は、公布の日から施行する。

5-3 大船渡市災害対策本部規程

(平成28年2月1日災害対策本部訓令第1号)

大船渡市災害対策本部規程

(趣旨)

第1条 この訓令は、大船渡市災害対策本部条例（昭和37年大船渡市条例第27号）の規定により、大船渡市災害対策本部（以下「本部」という。）の組織及び運営に関し必要な事項を定める。

(災害対策副本部長等)

第2条 災害対策副本部長（以下「副本部長」という。）は、副市長をもって充てる。

2 本部に本部付を置き、教育長、消防長及び消防次長をもって充てる。

3 災害対策本部員（以下「本部員」という。）は、市長部局の部長、水道事業所長、教育次長、議会事務局長及び消防署長並びに災害対策副本部長（以下「本部長」という。）が指名する職員をもって充てる。

4 本部長に事故があるときは、本部長があらかじめ定める順序により、副本部長がその職務を代理する。

(本部の位置)

第3条 本部は、大船渡市役所内に置く。

(本部員会議)

第4条 本部長は、災害応急対策の総合的な方針決定並びに各部において実施する災害応急対策の連絡及び調整を行うため、必要に応じて、本部員会議を招集する。

2 本部員会議は、本部長、副本部長、本部付及び本部員をもって構成する。

3 本部長は、審議事項の内容に応じ、副本部長のほか一部の本部員の出席により本部員会議を開催し、並びに副本部長、本部付及び本部員以外の職員並びに外部の関係機関の者を本部員会議に出席させることがある。

(部及び班)

第5条 本部に、別表第1に掲げる部及び班を置く。

2 部に部長を置き、別表第1の部長欄に掲げる職にある者をもって充てる。

3 班に班長及び班員を置き、班長にあつては別表第1の班長欄に掲げる職にある者を、班員にあつては同表の構成する課等欄に掲げる課等に属する者をもって充てる。

4 部長は、本部長の命を受け、部下の職員を指揮監督し、部の事務を掌理する。

5 班長は、上司の命を受け、部下の職員を指揮監督し、班の事務を掌理する。

(地区本部)

第6条 本部長は、災害応急対策の円滑かつ適切な実施を図るため必要があると認めるときは、別表第2に掲げる地区本部を置く。

2 地区本部に地区本部長、事務局長及び地区本部職員を置き、地区本部長は原則として課長補佐級の職にある者のうちから本部長が指名する職員を、事務局長は原則として課長補佐又は係長級の職にある者のうちから本部長が指名する職員をもって充てる。

3 地区本部長は、本部長の命を受け、地区本部を統括する。

4 事務局長は、地区本部の事務を処理する。

5 地区本部職員は、当該地区に居住する職員のうちから本部長が指名する。

6 本部長は、地区本部に本部の職員を派遣することができる。

7 地区本部は、本部長が指示したときに廃止する。

(分掌事務)

第7条 部、班及び地区本部の分掌事務は、別表第3及び別表第4のとおりとする。

(本部連絡員)

第8条 本部に、本部連絡員を置き、各部長が当該部内の職員のうちから指名する。

2 本部連絡員は、本部長の命令の伝達、各部門及び部内の連絡調整及び情報収集の事務を担当する。

(部及び地区本部の運営)

第9条 この訓令に定めるもののほか、部及び地区本部の運営について必要な事項は、当該部の部長及び当該地区本部の地区本部長が別に定める。

(緊急初動特別班)

第10条 大規模な災害が発生した場合における初動体制の確立を図るため、本部に緊急初動特別班を置く。

2 緊急初動特別班は、本部の体制が整うまでの間、次の事務を行う。

- (1) 災害情報の収集、報告及び周知に関すること。
- (2) 災害応急対策の実施に関すること。
- (3) 県その他の関係機関との連絡に関すること。
- (4) 前3号に掲げるもののほか、本部長が特に命ずること。

3 緊急初動特別班に班長及び班員を置き、総務部長がそれぞれ指名する。

4 緊急初動特別班の班ごとの分掌事務は、別表第5のとおりとする。

(現地災害対策本部)

第11条 本部長は、大規模な災害が発生し、災害応急対策を実施するため特に必要があると認めるときは、災害地に現地災害対策本部（以下「現地本部」という。）を置く。

2 現地本部の所掌事務は、次のとおりとする。

- (1) 災害情報の収集、報告及び周知に関すること。
- (2) 所管区域内の災害応急対策を実施すること。
- (3) 所管区域内の関係機関との連絡及び調整に関すること。
- (4) 前3号に掲げるもののほか、本部長が特に命ずること。

(配備体制)

第12条 本部の配備体制の区分、配備基準及び配備職員の範囲は、別表第6のとおりとする。

(本部及び現地本部の廃止)

第13条 本部長は、市の地域で災害が発生するおそれなくなったと認めるとき又はおおむね災害応急対策が終了したと認めるときは、本部及び現地本部を廃止する。

(補則)

第14条 この訓令に定めるもののほか、本部の活動その他に関し必要な事項は、本部長が別に定める。

附 則

この訓令は、平成28年2月1日から施行する。

附 則

この訓令は、平成28年4月1日から施行する。

附 則

この訓令は、平成29年4月1日から施行する。

附 則

この訓令は、平成30年4月1日から施行する。

附 則

この訓令は、平成31年4月1日から施行する。

附 則

この訓令は、令和3年4月1日から施行する。

別表第1 (第5条関係)

| 部 | 部長 | 班 | 班長 | 構成する課等 |
|----------|---------------|-----------|--------------------------------------|---|
| 総務部 | 総務部長 (防災管理室長) | 総務防災班 | 総務課長 防災管理室次長 三陸支所長 監査委員事務局長 | 総務課 防災管理室 I C T推進室 三陸支所 綾里地域振興出張所 吉浜地域振興出張所 選挙管理委員会事務局 監査委員事務局 |
| | | 財政班 | 財政課長 | 財政課 契約検査室 |
| | | 税務班 | 税務課長 | 税務課 |
| | | 会計班 | 会計管理者 | 会計課 |
| 企画政策部 | 企画政策部長 | 企画調整班 | 議会事務局長 企画調整課長 | 企画調整課 I L C推進室 議会事務局 |
| | | 秘書広報班 | 秘書広報課長 | 秘書広報課 |
| 防災部 | 消防署長 | 消防計画による | 消防計画による | 消防署 消防団 |
| 協働まちづくり部 | 協働まちづくり部長 | 協働まちづくり班 | 市民協働課長 生涯学習課長 | 市民協働課 生涯学習課 中央公民館 |
| | | 市民会館・図書館班 | 市民文化会館長 | 市民文化会館 図書館 |
| 市民生活部 | 市民生活部長 | 市民環境班 | 市民環境課長 | 市民環境課 |
| | | 国保医療班 | 国保医療課長 | 国保医療課 綾里診療所 越喜来診療所 吉浜診療所 歯科診療所 |
| 保健福祉部 | 保健福祉部長 | 地域福祉班 | 地域福祉課長 子ども課長 | 地域福祉課 子ども課 綾里こども園 越喜来こども園 吉浜こども園 |
| | | 保健介護班 | 長寿社会課長 健康推進課長 | 長寿社会課 健康推進課 地域包括ケア推進室 子育て世代包括支援センター |
| 商工港湾部 | 商工港湾部長 | 商工観光班 | 商工課長 観光交流推進室次長 | 商工課 産業政策室 観光交流推進室 |
| | | 企業立地港湾班 | 企業立地港湾課長 | 企業立地港湾課 |

資料編 5 附属資料

| | | | | |
|-------|--------|-------|-------------------|---|
| 農林水産部 | 農林水産部長 | 農林班 | 農林課長 農業委員会事務局長 | 農林課 農業委員会事務局 |
| | | 水産班 | 水産課長 | 水産課 |
| 都市整備部 | 都市整備部長 | 建設班 | 建設課長 | 建設課 |
| | | 住宅公園班 | 住宅管理課長 土地利用課長 | 住宅管理課 土地利用課 |
| 上下水道部 | 上下水道部長 | 下水道班 | 下水道事業所長 | 下水道事業所 |
| | | 簡易水道班 | 簡易水道事業所長 | 簡易水道事業所 |
| 教育対策部 | 教育次長 | 教育対策班 | 学校教育課長 | 教育総務課 学校教育課 学校統合推進室 博物館 小中学校 学校給食共同調理場 北部学校給食センター |
| 水道部 | 水道事業所長 | 水道班 | 水道事業所次長 | 水道事業所 |

別表第2 (第6条関係)

| 地区本部 | 設置場所 |
|--------|-----------|
| 盛 | 盛小学校体育館 |
| 大船渡 | 大船渡地区公民館 |
| 末崎 | ふるさとセンター |
| 赤崎 | 赤崎地区公民館 |
| 蛸ノ浦 | 蛸ノ浦漁村厚生施設 |
| 猪川 | 猪川地区公民館 |
| 立根 | 生活改善センター |
| 日頃市 | 日頃市地区公民館 |
| 三陸町綾里 | 綾里地域振興出張所 |
| 三陸町越喜来 | 越喜来小学校体育館 |
| 三陸町吉浜 | 吉浜地域振興出張所 |

別表第3 (第7条関係)

| 部 | 班 | 分掌事務 |
|-----|-------|---|
| 総務部 | 総務防災班 | <ol style="list-style-type: none"> 1 災害対策の総合調整に関すること。 2 本部の設置及び運営に関すること。 3 職員の非常招集、配置及び調整に関すること。 4 気象予報・警報等の周知及び伝達に関すること。 5 災害情報の収集及び伝達に関すること。 6 各部の災害情報、被害状況の取りまとめに関すること。 7 防災関係機関との連絡調整に関すること。 8 市防災行政無線の管理運営その他通信業務に関すること。 9 防災ヘリコプターの応援要請に関すること。 10 高齢者等避難及び避難指示の発令に関すること。 11 警戒区域の設定に関すること。 12 本部員会議に関すること。 13 要員の確保及び従事命令に関すること。 14 市議会に関すること。 15 教育委員会に対する指示に関すること。 |

資料編 5 附属資料

| | | |
|-------|---------|--|
| | 財政班 | <ol style="list-style-type: none"> 1 部内の情報収集、伝達及び連絡調整に関する事。 2 部内の職員の動員状況及び活動状況の取りまとめ、伝達に関する事。 3 庁舎等の被害調査及び応急対策に関する事。 4 庁舎電気、機械設備等の機能維持に関する事。 5 仮設電話等の設置に関する事。 6 市有財産等の貸付、使用に関する事。 7 市有車両等の集中管理及び配車に関する事。 8 緊急通行車両等確認証明書の申請に関する事。 9 物資等の緊急輸送全般に関する事。 10 航空輸送及び運送事業者等に対する陸上輸送の要請に関する事。 11 輸送用燃料の確保及び給油券の発行に関する事。 12 傷病者輸送への協力に関する事。 13 応急対策工事の請負契約に関する事。 14 応急対策予算の調整に関する事。 15 財政金融措置に関する事。 16 応急公用負担に関する事。 17 損失補償、損害補償等に関する事。 |
| | 税務班 | <ol style="list-style-type: none"> 1 住家被害の調査に関する事。 2 罹災証明等の発行に関する事。 3 被害納税者の取扱いに関する事。 4 入浴支援に関する事。 5 避難所の開設及び運営の協力に関する事。 |
| | 会計班 | <ol style="list-style-type: none"> 1 緊急救助費用の経理に関する事。 2 義援金、災害見舞金等の受付、出納保管に関する事。 |
| 企画政策部 | 企画調整班 | <ol style="list-style-type: none"> 1 部内の情報収集、伝達及び連絡調整に関する事。 2 部内の職員の動員状況及び活動状況の取りまとめ、伝達に関する事。 3 他市町村等、関係機関・団体に対する協力及び応援要請に関する事。 4 通信手段の確保及び協力要請に関する事。 5 自衛隊の災害派遣要請及び受入れに関する事。 6 応援隊の受入れ及び連絡調整に関する事。 7 海外からの支援の受入れに関する事。 8 広域一時滞在に関する事。 9 国、県その他関係機関への陳情に関する事。 |
| | 秘書広報班 | <ol style="list-style-type: none"> 1 広報資料の収集、作成及び整理に関する事。 2 災害関係来市者の受付、対応に関する事。 3 災害情報の報道機関への発表に関する事。 4 報道協力要請等の報道機関への対応に関する事。 |
| 防災部 | 消防計画による | <ol style="list-style-type: none"> 1 消防施設の被害調査及び応急対策に関する事。 2 高圧ガス・火薬類施設の被害調査に関する事。 3 気象予報・警報等の周知及び伝達に関する事。 4 火災警報の発表及び伝達に関する事。 5 被災地における広報活動に関する事。 6 消防活動及び水防活動に関する事。 |

資料編 5 附属資料

| | | |
|----------|-----------|---|
| | | <ul style="list-style-type: none"> 7 潮位変化の監視及び警戒に関すること。 8 所管する水門等の開閉に関すること。 9 防災ヘリコプターの受入れ及び支援に関すること。 10 避難指示の発令に係る避難誘導に関すること。 11 警戒区域の設定等に関すること。 12 救出救助活動に関すること。 13 行方不明者の捜索及び遺体の収容に関すること。 14 緊急消防援助隊等の派遣に関すること。 15 危険物災害の防除活動に係る指導及び連絡に関すること。 16 危険物災害の防除に係る消火薬剤の調達に関すること。 17 障害物除去作業の応援に関すること。 |
| 協働まちづくり部 | 協働まちづくり班 | <ul style="list-style-type: none"> 1 部内の情報収集、伝達及び連絡調整に関すること。 2 部内の職員の動員状況及び活動状況の取りまとめ、伝達に関すること。 3 社会教育施設等の被害調査及び応急対策に関すること。 4 スポーツ施設等の被害調査及び応急対策に関すること。 |
| | 市民会館・図書館班 | <ul style="list-style-type: none"> 1 施設利用者等の安全確保に関すること。 2 避難所（リアスホールに開設するものに限る。）の開設及び運営の協力に関すること。 |
| 市民生活部 | 市民環境班 | <ul style="list-style-type: none"> 1 部内の情報収集、伝達及び連絡調整に関すること。 2 部内の職員の動員状況及び活動状況の取りまとめ、伝達に関すること。 3 衛生施設の被害調査に関すること。 4 安否情報（行方不明者、死者、避難先等）の取りまとめ及び問合せ対応に関すること。 5 被災者の生活相談、苦情の受付及び担当部班への割り振りに関すること。 6 交通規制、避難誘導等への協力要請に関すること。 7 被災地の廃棄物処理、清掃及び感染症予防活動に関すること。 8 仮設トイレ、バキュームカー及びゴミ収集車等の調達に関すること。 9 感染症予防用資機材の調達に関すること。 10 行方不明者・遺体の捜索、収容、埋葬等全般に関すること。 11 遺体の処理、埋葬に要する資機材の調達に関すること。 12 流出油等対策に関すること。 13 毒物、劇物災害の被害情報の収集に関すること。 |
| | 国保医療班 | <ul style="list-style-type: none"> 1 救護所の設置に関すること。 2 医療救護班及び歯科医療救護班の派遣要請に関すること。 3 医療従事者及び医療関係者の動員に関すること。 4 医薬品、衛生材料及び医療資機材の確保に関すること。 5 綾里・越喜来・吉浜診療所及び歯科診療所における医療に関すること。 |
| 保健福祉部 | 地域福祉班 | <ul style="list-style-type: none"> 1 部内の情報収集、伝達及び連絡調整に関すること。 2 部内の職員の動員状況及び活動状況の取りまとめ、伝達に関すること。 3 障害者施設、児童福祉施設等の被害調査に関すること。 4 人的被害の調査に関すること。 5 災害救助法の適用及び法に基づく救助の事務総括に関すること。 |

資料編 5 附属資料

| | | |
|-------|---------|--|
| | | <p>6 避難所及び福祉避難所の開設及び運営に関すること。</p> <p>7 日本赤十字社その他社会事業団体との連絡等に関すること。</p> <p>8 防災ボランティアに関すること。</p> <p>9 義援金の配分に関すること。</p> <p>10 障害者に係る日常生活用具、補装具の調達に関すること。</p> <p>11 障害者等の要配慮者の救援に関すること。</p> <p>12 被災者台帳の作成に関すること。</p> <p>13 その他厚生援護に関すること。</p> |
| | 保健介護班 | <p>1 医療施設（介護老人保健施設を含む。）、老人福祉施設等の被害調査に関すること。</p> <p>2 臨時予防接種の実施等感染症予防活動に関すること。</p> <p>3 感染症予防用資機材の調達に関すること。</p> <p>4 その他医療救護に関すること。</p> <p>5 高齢者に係る介助用具の調達に関すること。</p> <p>6 高齢者等の要配慮者の救援に関すること。</p> |
| 商工港湾部 | 商工観光班 | <p>1 部内の情報収集、伝達及び連絡調整に関すること。</p> <p>2 部内の職員の動員状況及び活動状況の取りまとめ、伝達に関すること。</p> <p>3 観光施設の被害調査及び応急対策に関すること。</p> <p>4 商工、鉱山関係の被害調査に関すること。</p> <p>5 商工関係の応急復旧資機材の確保に関すること。</p> <p>6 被災商工鉱業者の災害融資に関すること。</p> <p>7 電力、ガス施設の被害情報の収集に関すること。</p> <p>8 生活必需品等の物資の調達及び供給に関すること。</p> <p>9 救援物資の受入れ及び配分に関すること。</p> |
| | 企業立地港湾班 | <p>1 コンテナ等の港湾貨物対策に関すること。</p> <p>2 在港船舶（主に貨物船等）対策に関すること。</p> <p>3 流出油等対策（主に港湾）に関すること。</p> <p>4 運送事業者等に対する海上輸送の要請に関すること。</p> <p>5 誘致企業の被害状況の収集に関すること。</p> <p>6 誘致企業の支援（再開に向けての相談対応等を含む。）に関すること。</p> <p>7 電気通信施設の被害情報の収集に関すること。</p> <p>8 鉄道施設の被害情報の収集に関すること。</p> <p>9 交通関係機関との連絡調整に関すること。</p> <p>10 生活必需品等の物資の調達及び供給の協力に関すること。</p> <p>11 救援物資の受入れ及び配分の協力に関すること。</p> |
| 農林水産部 | 農林班 | <p>1 農林関係の被害調査及び応急対策に関すること。</p> <p>2 農林関係の応急復旧資機材の確保に関すること。</p> <p>3 被災農林家の災害融資に関すること。</p> <p>4 病虫害の防除に関すること。</p> <p>5 病虫害防除用資機材の確保に関すること。</p> <p>6 農作物の種苗及び肥料の確保に関すること。</p> <p>7 家畜の保健衛生に関すること。</p> <p>8 家畜の避難及び飼料の確保に関すること。</p> <p>9 食料の調達及び供給に関すること。</p> |
| | 水産班 | <p>1 部内の情報収集、伝達及び連絡調整に関すること。</p> <p>2 部内の職員の動員状況及び活動状況の取りまとめ、伝達に関する</p> |

資料編 5 附属資料

| | | |
|-------|-------|---|
| | | <p>こと。</p> <ol style="list-style-type: none"> 3 水産関係の被害調査及び応急対策に関すること。 4 水産関係の応急復旧資機材の確保に関すること。 5 被災漁家の災害融資に関すること。 6 漁船による海上輸送の要請に関すること。 7 漁港及び水産関係障害物の除去に関すること。 8 在港船舶（主に漁船等）対策に関すること。 9 流出油等対策（主に漁港）に関すること。 10 食料の調達及び供給の協力に関すること。 |
| 都市整備部 | 建設班 | <ol style="list-style-type: none"> 1 部内の情報収集、伝達及び連絡調整に関すること。 2 部内の職員の動員状況及び活動状況の取りまとめ、伝達に関すること。 3 公共土木施設の被害調査及び応急対策に関すること。 4 公共土木施設の応急復旧資機材の確保に関すること。 5 道路、河川等の障害物の除去に関すること。 6 公共土木施設の応急復旧、障害物の除去等に係る応援要請に関すること。 7 市管理道路の交通規制等その他交通対策に関すること。 8 災害対策基本法に基づく車両の移動等に関すること。 9 水防活動に関すること。 |
| | 住宅公園班 | <ol style="list-style-type: none"> 1 都市施設の被害調査及び応急対策に関すること。 2 都市施設の応急復旧資機材の確保に関すること。 3 都市施設の応急復旧に係る応援要請に関すること。 4 市営住宅等の被害調査及び応急対策に関すること。 5 被災住宅の応急修理に関すること。 6 被災住宅の応急修理に係る資材の調達に関すること。 7 市営住宅等公営住宅の入居あっせんに関すること。 8 応急仮設住宅の管理運営に関すること。 9 被災建築物応急危険度判定に関すること。 10 被災宅地危険度判定に関すること。 |
| 上下水道班 | 下水道班 | <ol style="list-style-type: none"> 1 下水道施設の被害調査及び応急対策に関すること。 2 下水道施設の応急復旧資機材の確保に関すること。 |
| | 簡易水道班 | <ol style="list-style-type: none"> 1 簡易水道施設の被害調査及び応急対策に関すること。 2 簡易水道施設の応急復旧資機材の確保に関すること。 3 飲料水の確保及び給水対策全般に関すること。 4 感染症の予防及び感染症の患者に対する医療に関する法律（平成10年法律第114号）による給水に関すること。 |
| 教育対策部 | 教育対策班 | <ol style="list-style-type: none"> 1 部内の情報収集、伝達及び連絡調整に関すること。 2 部内の職員の動員状況及び活動状況の取りまとめ、伝達に関すること。 3 文化財施設及び文化財の被害調査及び応急対策に関すること。 4 学校教育施設等の被害調査及び応急対策に関すること。 5 学校教職員の確保及び非常配置に関すること。 6 応急教育の実施に関すること。 7 被災児童及び生徒の被害調査に関すること。 8 被災児童及び生徒に対する学用品等の確保、調達及び給与に関すること。 |

資料編 5 附属資料

| | | |
|-----|-----|---|
| | | <p>9 被災児童及び生徒に対する学校納付金等の減免に関すること。</p> <p>10 応急給食用物資等の確保、調達に関すること。</p> <p>11 被災児童及び生徒に対する応急給食及び健康管理に関すること。</p> <p>12 炊き出しに関すること。</p> <p>13 避難所の開設及び運営の協力に関すること。</p> |
| 水道部 | 水道班 | <p>1 部内の情報収集、伝達及び連絡調整に関すること。</p> <p>2 部内の職員の動員状況及び活動状況の取りまとめ、伝達に関すること。</p> <p>3 上水道施設の被害調査及び応急対策に関すること。</p> <p>4 上水道施設の応急復旧資機材の確保に関すること。</p> <p>5 飲料水の確保及び給水対策全般に関すること。</p> <p>6 感染症の予防及び感染症の患者に対する医療に関する法律による給水に関すること。</p> |

別表第4（第7条関係）

| |
|---|
| <p>1 地区内の情報収集、伝達及び連絡調整に関すること。</p> <p>2 避難所の開設及び運営に関すること。</p> <p>3 炊き出し、食料及び物資の配給に関すること。</p> <p>4 被災者に対する連絡に関すること。</p> <p>5 地区内の防災組織等との連携に関すること。</p> <p>6 その他本部長の命令に関すること。</p> |
|---|

別表第5（第10条関係）

| 班名 | 分掌事務 |
|-----|---|
| 総務班 | <p>1 災害対策本部の設置及び運営に関すること。</p> <p>2 本部員会議等の開催に関すること。</p> <p>3 本部長の指令等の伝達に関すること。</p> <p>4 国、県その他の防災関係機関の連絡調整に関すること。</p> |
| 対策班 | <p>1 市本部の実施する災害応急対策の総括に関すること。</p> <p>2 災害応急対策の実施に係る防災関係機関、各種団体及び市民に対する指示、協力要請及び連絡に関すること。</p> <p>3 自衛隊の災害派遣要請及びその受入れ、調整に関すること。</p> <p>4 各部の実施する災害応急対策の調整に関すること。</p> <p>5 市民からの要請の処理に関すること。</p> |
| 情報班 | <p>1 市における被害状況、災害応急対策の実施状況等の情報収集及び県に対する報告に関すること。</p> <p>2 気象状況、交通状況、道路情報、住民の動向等の情報収集・伝達に関すること。</p> |
| 広報班 | <p>1 報道機関に対する災害情報の発表に関すること。</p> <p>2 放送事業者（テレビ、ラジオ）に対する放送要請に関すること。</p> <p>3 災害応急対策に関する広報に関すること。</p> |

別表第6（第12条関係）

| 区分 | 配備基準 | 配備職員の範囲 |
|------|--|--|
| 警戒配備 | <p>(1) 気象警報、高潮警報、波浪警報、洪水警報又は津波注意報が発表され、かつ、相当規模の災害が発生し、又は発生するおそれがある場合において、本部長が警戒配備体制により災害応急対策を講じる必要があると認めたとき。</p> <p>(2) 次に掲げる警報のいずれかが発表された場合</p> <p>ア 気象特別警報</p> <p>イ 高潮特別警報</p> | <p>係長級以上の職員、地区本部職員、総務部防災管理室及び総務課の職員並びに本部長が指名する職員</p> |

| | | |
|------|--|-----|
| | <p>ウ 波浪特別警報</p> <p>(3) 大規模な火災、爆発等による相当規模の災害が発生し、又は発生するおそれがある場合において、本部長が警戒配備体制により災害応急対策を講じる必要があると認めたとき。</p> <p>(4) 県から原子力緊急事態（原子力災害対策特別措置法（平成11年法律第156号。以下「原災法」という。）第2条第2号に規定する原子力緊急事態をいう。以下同じ。）の発生に関する通報があり、かつ、その影響が市の地域に及ぶ場合又は及ぶおそれがある場合において、本部長が警戒配備体制により緊急事態応急対策（原災法第2条第5号に規定する緊急事態応急対策をいう。以下同じ。）を講じる必要があると認めたとき。</p> <p>(5) 原子力事業者（原災法第2条第3号に規定する原子力事業者のうち岩手県に隣接する県の区域に同条第4号に規定する原子力事業所を設置するものをいう。）及び当該原子力事業者から放射性物質の運搬を委託された者から事業所外運搬事故（原災法第2条第2号に規定する事業所外運搬に係る事故をいう。）による特定事象（原災法第10条第1項に規定する事象のことをいう。）又は原子力緊急事態の発生に関する通報があり、かつ、その影響が市の地域に及ぶ場合又は及ぶおそれがある場合において、本部長が警戒配備体制により緊急事態応急対策を講じる必要があると認めたとき。</p> <p>(6) その他本部長が特に必要と認めた場合</p> | |
| 非常配備 | <p>(1) 気象警報、高潮警報、波浪警報、洪水警報又は津波注意報が発表され、かつ、相当規模の災害が発生し、又は発生するおそれがある場合において、本部長が非常配備体制により災害応急対策を講じる必要があると認めたとき。</p> <p>(2) 大規模な火災、爆発等による相当規模の災害が発生し、又は発生するおそれがある場合において、本部長が非常配備体制により災害応急対策を講じる必要があると認めたとき。</p> <p>(3) 津波警報又は大津波警報が発表された場合</p> <p>(4) 市内に震度5弱以上の地震が発生した場合</p> <p>(5) 原災法第15条第2項に規定する原子力緊急事態宣言がなされた場合において、当該原子力緊急事態宣言に規定する緊急事態応急対策を実施すべき区域に市の地域が含まれる場合又は市の地域が含まれることが想定されるとき。</p> <p>(6) その他本部長が特に必要と認めた場合</p> | 全職員 |

5-4 大船渡市災害警戒本部設置要領

(目的)

第1 この要領は、気象警報の発表、地震の発生等により、災害が発生し、又は発生するおそれがある場合において、情報の収集及び伝達等を迅速かつ円滑に行うため、大船渡市災害警戒本部（以下「災害警戒本部」という。）の設置に関し必要な事項を定めるものとする。

(設置基準)

第2 災害警戒本部の設置基準は、次のとおりとする。

- (1) 気象警報、高潮警報、波浪警報又は洪水警報が発表された場合
- (2) 津波注意報が発表された場合
- (3) 市内に震度4の地震が発生した場合
- (4) 長雨等による地面現象災害が多数発生するおそれがある場合において、総務部長が必要と認めるとき。
- (5) 大規模な火災、爆発等による災害が発生し、又は発生するおそれがある場合において、総務部長が必要と認めるとき。
- (6) 県から原子力災害対策特別措置法（平成11年法律第156号。以下「原災法」という。）第10条第1項に規定する事象（以下「特定事象」という。）の発生に関する通報があった場合
- (7) 原子力事業者（原災法第2条第3号に規定する原子力事業者をいう。）及び当該原子力事業者から放射性物質の運搬を委託された者から市内での事業所外運搬事故（原災法第2条第2号に規定する事業所外運搬に係る事故をいう。以下同じ。）の発生に関する通報があった場合
- (8) 県から原子力災害対策指針（平成24年10月31日原子力規制委員会決定）で示された警戒事態に該当する事象等（以下「警戒事象」という。）の発生に関する通報があった場合において、総務部長が必要と認めるとき。
- (9) その他総務部長が特に必要と認めた場合

(所掌事項)

第3 災害警戒本部の所掌事項は、次のとおりとする。

- (1) 気象予報・警報等の受領並びに住民及び関係機関への伝達に関すること。
- (2) 気象情報、潮位変化等の情報及び河川の水位情報の収集並びに関係機関への伝達に関すること。
- (3) 防災行政無線及び広報車等による広報に関すること。
- (4) 各地域の気象等に関する状況及び被害の発生状況の把握に関すること。
- (5) 消防本部その他関係機関の対応状況の把握に関すること。
- (6) 応急措置の実施に関すること。
- (7) 警戒事象及び特定事象の発生に関する情報並びに市内での事業所外運搬事故の発生に関する情報の受領、収集及び関係機関への伝達に関すること。
- (8) その他情報の収集等に関し、必要な事項

(組織)

第4 災害警戒本部は、本部長、副本部長、本部員及び本部職員をもって構成する。

2 本部長は総務部長を、副本部長は防災管理室次長をもって充てる。

3 本部員は、部長級の職にある者のうちから状況に応じて本部長が指名する。

4 本部職員は、総務部防災管理室職員及び本部員の所属する部の職員等のうちから本部長が指名する。

(本部長及び副本部長)

第5 本部長は、部務を総括し、会議を主宰する。

2 副本部長は、本部長を補佐し、本部長に事故あるとき、又は欠けたときは、その職務を代理する。

(会議)

第6 災害警戒本部の会議は、必要に応じて本部長が招集する。

(設置場所)

第7 災害警戒本部は、総務部防災管理室に置く。

(廃止基準等)

第8 災害警戒本部は、気象警報等が解除された場合等において、本部長が、災害の発生のおそれが無くなったと認めるときに廃止する。

2 災害による被害が相当規模を超えると見込まれる場合は、災害警戒本部を廃止し、大船渡市災害対策本部を設置する。

(報告)

第9 本部長は、岩手県災害警戒本部大船渡地方支部長又は岩手県災害特別警戒本部大船渡地方支部長に対して次の事項を報告するものとする。

(1) 災害警戒本部の設置及び廃止に関すること。

(2) 市のとった対応のうち必要と認める事項

(3) その他必要と認める事項

(地区本部の設置及び組織)

第10 災害警戒活動を効果的に実施するため、本部長が必要と認めるときは、地区本部を設置し、その事務を処理させることができる。

2 地区本部長は、職員をもって充て、原則として課長補佐級の職にある者のうちから、本部長が指名する。

3 地区本部長は、本部長の命を受けて地区本部を統括する。

4 地区本部には、事務局長を置くものとし、事務局長は職員をもって充て、原則として課長補佐級又は係長級の職にある者のうちから本部長が指名する。

5 事務局長は、地区本部の事務を処理する。

6 本部長は、地区本部に本部員を派遣することができる。

7 地区本部の組織及び事務分掌は、別に定めるところによる。

8 地区本部は、本部長が指示したときに廃止する。

(補則)

第11 この要領に定めるもののほか、災害警戒本部の運営に関し必要な事項は、本部長が定める。

附 則

この要領は、昭和62年4月1日から施行する。

附 則

この要領は、平成15年4月1日から施行する。

附 則

この要領は、平成15年8月1日から施行する。

附 則

この要領は、平成25年4月1日から施行する。

附 則

この要領は、平成27年3月1日から施行する。

附 則

この要領は、平成28年2月1日から施行する。

5-5 大船渡市防災行政無線通信施設運用規程

(昭和54年12月1日 訓令第7号)

(目的)

第1条 この規程は、大船渡市防災行政無線通信施設（以下「無線」という。）の効率的な運用を図るため、必要な事項を定めることを目的とする。

(用語の意義)

第2条 この規程において、次の各号に掲げる用語の意義は、当該各号に定めるところによる。

- (1) 「無線設備」とは、電波を送り、又は受けるための電气的設備をいう。
- (2) 「無線局」とは、無線設備及びその操作を行う者の総体をいう。
- (3) 「親局」とは、特定の2以上の受信設備に対し、同時に同一内容の通報を送信する無線局をいう。
- (4) 「遠隔制御設備」とは、遠隔操作によつて親局を作動させ送信するための設備をいう。
- (5) 「中継局」とは、親局及び基地局の通信を中継する無線局をいう。
- (6) 「子局」とは、親局の通信の相手方となる受信設備をいう。
- (7) 「基地局」とは、陸上移動局を通信の相手方とする陸上に開設する移動しない無線局をいう。
- (8) 「陸上移動局」とは、陸上を移動中又はその特定しない地点に停止中運用する無線局をいう。
- (9) 「無線従事者」とは、無線設備の操作を行う者であつて、総務大臣の免許を受けたものをいう。

(無線局等の種別等)

第3条 無線局等の区分、呼び出し名称及び設置場所は、別表のとおりとする。

(放送及び通信の原則)

第4条 放送及び通信は、すべて親局又は基地局の統制及び指示の下に行うものとする。

(放送及び通信の内容)

第5条 放送及び通信の内容は、防災行政又は一般行政事務を遂行するために必要なものでなければならない。

(秘密の保持)

第6条 通信業務に従事する者は、その職務上知り得た秘密を漏らしてはならない。その職を退いた後も、また同様とする。

(運用時間)

第7条 無線局の運用時間は、常時とする。

(親局放送)

第8条 第2条第3号に規定する親局からの放送は、次の各号に掲げる事項に関し放送するものとする。

- (1) 災害に関する情報
- (2) 気象業務法（昭和27年法律第165号）に基づく予報及び警報の伝達等
- (3) 国民保護に関する情報
- (4) 行政広報
- (5) 時報チャイム広報
- (6) その他市長が必要と認める事項

(遠隔制御放送)

第9条 第2条第4号に規定する遠隔制御設備からの放送は、第8条第1号及び第2号に規定するもののほか次の各号に掲げる事項に関し放送するものとする。

- (1) 避難の指示
- (2) 消防団員への指示及び連絡

- (3) 火災警報及び予防等の広報
 - (4) その他災害応急対策の実施に関し、市長が指示する事項
 - (5) その他市長が必要と認める事項
- (陸上移動局通信)

第10条 第2条第7号に規定する基地局と同条第8号に規定する陸上移動局との通信及び陸上移動局相互間の通信は、行政全般について必要の都度行うものとする。

(行政広報の依頼)

第11条 第8条第4号に規定する放送をしようとする者は、防災行政無線行政広報依頼書(様式第1号)を防災担当課長に提出のうえ、その承認を得なければならない。

(時報チャイム広報の時間)

第12条 第8条第5号に規定する放送は、毎日7時、正午及び17時に一斉放送するものとする。ただし、三陸町綾里、三陸町越喜来及び三陸町吉浜の区域については、毎日6時、正午、17時及び21時に放送するものとする。

(通信の体制)

第13条 市長は、次の各号のいずれかに該当する場合は、行政事務のための通信を制限し、又は中止させることができる。

- (1) 災害その他緊急の事態が発生し、又は発生するおそれがあると認められるとき。
- (2) 災害対策本部及び消防署の申し出により、その必要を認めたとき。

(業務記録)

第14条 無線従事者は、無線業務に従事した都度、無線業務日誌(様式第2号及び様式第3号)に必要な事項を記録するものとする。

(放送優先順位)

第15条 放送優先順位は、親局放送、遠隔制御放送の順とする。ただし、緊急を要する場合は、この限りでない。

(維持管理)

第16条 無線の保守、点検等の維持管理は、防災担当課において行うものとする。

(補則)

第17条 この規程に定めるもののほか、必要な事項は、別に定める。

附 則

この訓令は、昭和54年12月1日から施行する。

附 則(昭和56年3月31日訓令第8号)

この訓令は、昭和56年3月31日から施行し、昭和55年4月1日から適用する。

附 則(平成6年1月31日訓令第1号)

この訓令は、平成6年2月1日から施行する。

附 則(平成13年1月5日訓令第1号)

この訓令は、平成13年1月6日から施行する。

附 則(平成13年11月14日訓令第21号)

この訓令は、平成13年11月15日から施行する。

附 則(平成17年2月10日訓令第1号)

この訓令は、平成17年2月11日から施行する。

附 則(平成27年2月19日訓令第1号)

この訓令は、平成27年2月19日から施行する。

附 則(平成30年3月28日訓令第13号)

この訓令は、平成30年3月28日から施行する。

附 則(令和4年 月 日訓令第 号)

この訓令は、令和4年 月 日から施行する。

別表（第3条関係）

| 無線局等の 区 分 | 呼 出 名 称 | 設 置 場 所 | 備 考 |
|--------------|---------------|------------|------|
| 親局 | ぼうさいおおふなとこうほう | 大船渡市役所 | |
| 子局 | — | 別に定める。 | 200局 |
| 基地局 | ぼうさいおおふなときち | 今出山中継所 | |
| 陸上移動局 | ぼうさいおおふなと100 | 大船渡市役所 | 統制台 |
| 陸上移動局 | ぼうさいおおふなと201 | 大船渡市役所 | |
| 陸上移動局 | ぼうさいおおふなと202 | 大船渡市役所 | |
| 陸上移動局 | ぼうさいおおふなと203 | 大船渡市役所 | |
| 陸上移動局 | ぼうさいおおふなと204 | 大船渡市役所 | |
| 陸上移動局 | ぼうさいおおふなと205 | 大船渡市役所三陸支所 | |
| 陸上移動局 | ぼうさいおおふなと206 | 越喜来小学校 | |
| 陸上移動局 | ぼうさいおおふなと217 | 大船渡市役所 | |
| 陸上移動局 | ぼうさいおおふなと218 | 大船渡市役所 | |
| 陸上移動局 | ぼうさいおおふなと221 | 大船渡市役所 | |
| 陸上移動局 | ぼうさいおおふなと227 | 大船渡市役所 | |
| 陸上移動局 | ぼうさいおおふなと231 | 大船渡市役所 | |
| 陸上移動局 | ぼうさいおおふなと237 | 大船渡市役所 | |
| 陸上移動局 | ぼうさいおおふなと238 | 大船渡市役所 | |
| 陸上移動局 | ぼうさいおおふなと241 | 大船渡市役所 | |
| 陸上移動局 | ぼうさいおおふなと248 | 大船渡市役所 | |
| 陸上移動局 | ぼうさいおおふなと251 | 大船渡市役所 | |
| 陸上移動局 | ぼうさいおおふなと257 | 大船渡市役所 | |
| 陸上移動局 | ぼうさいおおふなと258 | 大船渡市役所 | |
| 陸上移動局 | ぼうさいおおふなと261 | 大船渡市役所 | |
| 陸上移動局 | ぼうさいおおふなと267 | 大船渡市役所 | |
| 陸上移動局 | ぼうさいおおふなと271 | 大船渡市役所 | |
| 陸上移動局 | ぼうさいおおふなと272 | 大船渡市役所 | |
| 陸上移動局 | ぼうさいおおふなと276 | 大船渡市役所 | |
| 陸上移動局 | ぼうさいおおふなと277 | 大船渡市役所 | |
| 陸上移動局 | ぼうさいおおふなと278 | 大船渡市役所 | |
| 陸上移動局 | ぼうさいおおふなと279 | 大船渡市役所 | |
| 陸上移動局 | ぼうさいおおふなと281 | 大船渡市役所 | |
| 陸上移動局 | ぼうさいおおふなと300 | 大船渡市役所三陸支所 | |

資料編 5 附属資料

| 無線局等の 区分 | 呼出名称 | 設置場所 | 備考 |
|-------------|--------------|-----------------|----|
| 陸上移動局 | ぼうさいおおふなと301 | 大船渡市役所三陸支所 | |
| 陸上移動局 | ぼうさいおおふなと302 | 越喜来小学校 | |
| 陸上移動局 | ぼうさいおおふなと307 | 大船渡市役所 | |
| 陸上移動局 | ぼうさいおおふなと308 | 大船渡市役所三陸支所 | |
| 陸上移動局 | ぼうさいおおふなと310 | 大船渡市役所綾里地域振興出張所 | |
| 陸上移動局 | ぼうさいおおふなと311 | 大船渡市役所綾里地域振興出張所 | |
| 陸上移動局 | ぼうさいおおふなと312 | 大船渡市役所綾里地域振興出張所 | |
| 陸上移動局 | ぼうさいおおふなと320 | 大船渡市役所吉浜地域振興出張所 | |
| 陸上移動局 | ぼうさいおおふなと321 | 大船渡市役所吉浜地域振興出張所 | |
| 陸上移動局 | ぼうさいおおふなと322 | 大船渡市役所吉浜地域振興出張所 | |
| 陸上移動局 | ぼうさいおおふなと330 | 大船渡地区公民館 | |
| 陸上移動局 | ぼうさいおおふなと331 | 大船渡地区公民館 | |
| 陸上移動局 | ぼうさいおおふなと332 | 大船渡地区公民館 | |
| 陸上移動局 | ぼうさいおおふなと340 | ふるさとセンター | |
| 陸上移動局 | ぼうさいおおふなと341 | ふるさとセンター | |
| 陸上移動局 | ぼうさいおおふなと342 | ふるさとセンター | |
| 陸上移動局 | ぼうさいおおふなと350 | 赤崎地区公民館 | |
| 陸上移動局 | ぼうさいおおふなと351 | 赤崎地区公民館 | |
| 陸上移動局 | ぼうさいおおふなと352 | 赤崎地区公民館 | |
| 陸上移動局 | ぼうさいおおふなと360 | 蛸ノ浦漁村厚生施設 | |
| 陸上移動局 | ぼうさいおおふなと361 | 蛸ノ浦漁村厚生施設 | |
| 陸上移動局 | ぼうさいおおふなと362 | 蛸ノ浦漁村厚生施設 | |
| 陸上移動局 | ぼうさいおおふなと370 | 盛小学校 | |
| 陸上移動局 | ぼうさいおおふなと380 | 猪川地区公民館 | |
| 陸上移動局 | ぼうさいおおふなと390 | 立根地区公民館 | |
| 陸上移動局 | ぼうさいおおふなと400 | 日頃市地区公民館 | |
| 陸上移動局 | ぼうさいおおふなと700 | 盛小学校 | |
| 陸上移動局 | ぼうさいおおふなと701 | 大船渡小学校 | |
| 陸上移動局 | ぼうさいおおふなと702 | 大船渡北小学校 | |

資料編 5 附属資料

| 無線局等の 区 分 | 呼 出 名 称 | 設 置 場 所 | 備 考 |
|--------------|--------------|-------------------|--------|
| 陸上移動局 | ぼうさいおおふなと703 | 末崎小学校 | |
| 陸上移動局 | ぼうさいおおふなと704 | 赤崎小学校 | |
| 陸上移動局 | ぼうさいおおふなと705 | 越喜来小学校 | |
| 陸上移動局 | ぼうさいおおふなと706 | 猪川小学校 | |
| 陸上移動局 | ぼうさいおおふなと707 | 立根小学校 | |
| 陸上移動局 | ぼうさいおおふなと708 | 日頃市小学校 | |
| 陸上移動局 | ぼうさいおおふなと709 | 綾里小学校 | |
| 陸上移動局 | ぼうさいおおふなと710 | 越喜来小学校 | |
| 陸上移動局 | ぼうさいおおふなと711 | 吉浜小学校 | |
| 陸上移動局 | ぼうさいおおふなと720 | 第一中学校 | |
| 陸上移動局 | ぼうさいおおふなと721 | 大船渡中学校 | |
| 陸上移動局 | ぼうさいおおふなと722 | 末崎中学校 | |
| 陸上移動局 | ぼうさいおおふなと723 | 東朋中学校 | |
| 陸上移動局 | ぼうさいおおふなと724 | 旧日頃市中学校 | |
| 陸上移動局 | ぼうさいおおふなと725 | 大船渡中学校 | |
| 陸上移動局 | ぼうさいおおふなと726 | 旧越喜来中学校 | |
| 陸上移動局 | ぼうさいおおふなと727 | 旧吉浜中学校 | |
| 陸上移動局 | ぼうさいおおふなと740 | 大船渡市民文化会館 | |
| 陸上移動局 | ぼうさいおおふなと741 | 大船渡市民体育館 | |
| 陸上移動局 | ぼうさいおおふなと742 | 大船渡市三陸B & G海洋センター | |
| 陸上移動局 | ぼうさいおおふなと743 | 大船渡市立博物館 | |
| 陸上移動局 | ぼうさいおおふなと744 | 大船渡市Y・Sセンター | |
| 陸上移動局 | ぼうさいおおふなと745 | 大船渡漁業用海岸局 | |
| 陸上移動局 | ぼうさいおおふなと800 | 綾里簡易中継所 | 基地通信向け |
| 陸上移動局 | ぼうさいおおふなと801 | 千歳簡易中継所 | 基地通信向け |
| 陸上移動局 | ぼうさいおおふなと900 | 綾里簡易中継所 | 直接通信向け |
| 陸上移動局 | ぼうさいおおふなと901 | 千歳簡易中継所 | 直接通信向け |

様式第 1 号 (第11条関係)

| 放送依頼課 | | 防災担当課 | | | | | | | | | | | | | | | | | | | | | |
|----------------|---|-------|------|----|----|---|---|----|---|----|--|--|--|----|--|---|---|---|----|---|---|--|----|
| 課長 | 担当者 | 課長 | 課長補佐 | 係長 | 課僚 | | | | | | | | | | | | | | | | | | |
| | | | | | | | | | | | | | | | | | | | | | | | |
| 防災行政無線行政広報依頼書 | | | | | | | | | | | | | | | | | | | | | | | |
| 広報希望日時 | <table style="width: 100%; border: none;"> <tr> <td style="width: 10%;"></td> <td style="width: 10%;">年</td> <td style="width: 10%;">月</td> <td style="width: 10%;">日</td> <td style="width: 10%;">午前</td> <td style="width: 10%;"></td> <td style="width: 10%;"></td> <td style="width: 10%;"></td> <td style="width: 10%;">至急</td> </tr> <tr> <td></td> <td>年</td> <td>月</td> <td>日</td> <td>午後</td> <td>時</td> <td>分</td> <td></td> <td>目安</td> </tr> </table> | | | | | | 年 | 月 | 日 | 午前 | | | | 至急 | | 年 | 月 | 日 | 午後 | 時 | 分 | | 目安 |
| | 年 | 月 | 日 | 午前 | | | | 至急 | | | | | | | | | | | | | | | |
| | 年 | 月 | 日 | 午後 | 時 | 分 | | 目安 | | | | | | | | | | | | | | | |
| 発信者 | | | あて先 | | | | | | | | | | | | | | | | | | | | |
| 広報内容 (文) | | | | | | | | | | | | | | | | | | | | | | | |
| 放送者名 (_____) | | | | | | | | | | | | | | | | | | | | | | | |

様式第 3 号 (第14条関係)

無線局業務日誌

呼出名称 _____ 電波型式周波数 F₃ _____ MH z _____ 電力 _____ W

| 年 | 月 | 日 | 通信回数 | 曜日 | 天候 | 通信士 | 資格 | 氏名 | 氏名 | | | | | | | | | | |
|---------|------|----|------|------|--------------------|---------------|----|----|-------------|---------|------------|--|--|--|--|--|--|--|--|
| | | | | | | | | | 1 非常通信の実施状況 | 2 規正の指示 | 3 規則違反局の発見 | | | | | | | | |
| 相手局呼出名称 | 通信回数 | 曜日 | 天候 | 通信事項 | 1 空電混信受信感度の減退等通信状況 | 2 機器の故障と原因、措置 | | | | | | | | | | | | | |
| | | | | | | | | | | | | | | | | | | | |
| | | | | | | | | | | | | | | | | | | | |
| | | | | | | | | | | | | | | | | | | | |
| | | | | | | | | | | | | | | | | | | | |
| | | | | | | | | | | | | | | | | | | | |
| | | | | | | | | | | | | | | | | | | | |
| | | | | | | | | | | | | | | | | | | | |
| 通信回数合計 | | | | | | | | | | | | | | | | | | | |

5-6 大船渡市防災行政無線通信施設（同報無線）の運用について

(制定 昭和60年5月10日)

防災行政無線通信施設の運用については、大船渡市防災行政無線通信施設運用規程（昭和54年訓令第7号。以下「運用規程」という）によるほか、この定めにより運用するものとし、業務分掌を明確にし、及び運用に係る一定の基準を示して防災及び行政に関する業務の適正化を図るものとする。

第1 業務分掌

- 1 防災担当課は、次の業務を分掌する。
 - (1) 平常勤務時間内の放送に関する事。
 - (2) 無線設備の調整、改良及び新設等に係る計画の作成並びに予算措置に関する事。
 - (3) 無線設備の調整、改良及び新設等に係る工事の契約及び監督に関する事。
 - (4) 無線設備の新設等に係る設置場所の確保に関する事。
 - (5) 無線設備の維持管理に関する事。
 - (6) 無線業務日誌及び無線検査簿の記録及び保管に関する事。
 - (7) 東北総合通信局長に対する届出等に関する事。
- 2 消防本部は、平常勤務時間外の放送に関する業務を分掌する。
- 3 その他

有事において、市災害警戒本部又は災害対策本部が設置され、防災担当課の放送体制が整ったときは、防災担当課から消防本部にその旨を連絡するものとし、その後は、平常勤務時間外であっても、防災担当課において放送を行うものとする。ただし、緊急を要する場合はこの限りでない。

第2 放送の内容及び基準

1 放送の内容

運用規程第8条及び第9条の各号に掲げる事項の主な内容は、次のとおりとする。

- (1) 災害に関する情報（第8条第1号関係）
 - 職員の非常招集
 - 市災害対策本部の設置及び廃止
 - 避難所及び救護所の設置
 - 地震発生（情報注意）
 - 地震及び津波情報の発表
 - 大雨、洪水、強風等による情報
 - その他
- (2) 気象業務法に基づく予報及び警報の伝達等（第8条第2号関係）
 - 津波注意報、津波警報及び大津波警報の発表並びに解除
 - 緊急地震速報（地震動特別警報を含む。）の発表
 - 気象特別警報、波浪特別警報及び高潮特別警報の発表
 - その他
- (3) 国民保護に関する情報（第8条第3号関係）
 - 弾道ミサイルに関する情報
 - 航空攻撃情報
 - ゲリラ・特殊部隊攻撃情報
 - 大規模テロ情報
 - その他
- (4) 行政広報（第8条第4号関係）
 - 各種訓練の周知

交通安全、防犯、農作業安全等各種運動の啓発
交通事故防止及び防犯の呼びかけ
水道管凍結注意
断水、汚水の周知
各種行催事の周知、案内、変更
選挙における棄権防止の啓発
火入れの周知
終戦記念日サイレン吹鳴及び黙とう要請
原爆死没者慰霊サイレン吹鳴及び黙とう要請
土砂崩れ等による通行止めの周知
消火器等悪質訪問販売注意の呼びかけ
消防屯所サイレン試験吹鳴の周知
消防演習（火災防御訓練）サイレン吹鳴の周知
その他

- (5) 時報チャイム広報（第8条第5号関係）
(6) その他市長が必要と認める事項（第8条第6号関係）

緊急を要する迷子家出人等行方不明者の捜索
緊急を要する献血の要請
試験放送
その他

- (7) 避難の指示（第9条第1号関係）

津波警報、大火災等による避難指示他

- (8) 消防団への指示及び伝達（第9条第2号関係）

消防団の出動及び応援要請
避難誘導に係る広報伝達の指示他

- (9) 火災警報及び予防等の広報（第9条第3号関係）

火災警報
火災及び山火事予防運動啓発
強風注意報、乾燥注意報等による火災予防広報
出火報、延焼防止報及び鎮火報
その他

- (10) その他災害応急対策の実施に関し、市長が指示する事項（第9条第4号関係）

- (11) その他市長が必要と認める事項（第9条第5号関係）

2 放送の基準及び例文

前項に係る放送の基準及び例文は、別に定める。

3 放送に係る留意事項

- (1) 緊急火災広報は、平常勤務時間であっても消防本部から放送するものとする。
(2) 行政広報については、原則として平常勤務時間内に防災担当課から放送するものとする。平常勤務時間外において放送を必要とする場合は、消防本部から放送するものとする。

第3 その他関連事項

津波注意報、津波警報若しくは大津波警報が発表された場合は、平常勤務時間内にあつては防災担当課から、平常勤務時間外にあつては消防本部から、津波警報塔の管理人にサイレン吹鳴を指示するものとする。なお、サイレン吹鳴は、防災行政無線による緊急放送終了後に行うものとする。

5-1-7 防災行政無線内容別放送基準及び放送例文

1 災害情報関係

| 放送内容 | 放送に係る基準 | No. | 放送例文 | 反復回数 |
|-------------|---------------------|-----|---|------|
| 市災害対策本部の設置等 | 市災害対策本部を設置した場合 | 1 | 先ほどの地震(津波)により〇時〇分、市役所に災害対策本部を設置し、警戒(非常)配備を発令しました。市役所職員は直ちに出勤してください。 | 2回 |
| | 市災害対策本部を設置した場合 | 2 | 〇時〇分、市の災害対策本部を廃止したのでお知らせします。 | 2回 |
| 避難所、救護所の設置 | 市災害対策本部地区本部を設置した場合 | 3 | 先ほどの地震(津波)により、市内全域(〇〇町)に災害対策本部地区本部を設置しましたのでお知らせします。 | 2回 |
| | 避難所、収容所及び救護所を設置した場合 | 4 | 先ほどの地震(津波)により市内全域(〇〇町)に避難所(救護所)を設置しましたのでお知らせします。 | 2回 |

2 地震・津波情報関係

| 放送内容 | 放送に係る基準 | No. | 放送例文 | 反復回数 |
|-----------------------|---|-----|---|------|
| 地震の発生 | 市内に弱い地震で長いゆっくりとした揺れを感じた場合 | 1 | ただいま、長いゆっくりとした揺れの地震がありました。今後の情報に十分注意してください。 | 2回 |
| | 市内に震度4以上と思われる大規模な地震を感じた場合 | 2 | 緊急地震広報！(2回反復) ただいま、かなり大きな地震がありました。沿岸住民は、津波が心配されますので、高台に避難してください。また、火の元に気をつけ、今後の情報に十分注意してください。 | 3回 |
| 緊急地震速報発表(地震動特別警報を含む。) | 震度5弱以上の揺れが予想される場合において、市内に震度4以上の揺れが予想されるとき。 ※J-ALERTによる自動放送 | 3 | 《緊急地震速報チャイム音》 緊急地震速報。大地震(おおじしん)です。大地震です。 | 3回 |
| 津波なしの発表 | 市内で震度4以上の地震を感じ、岩手県津波なしと発表され、地震による被害の拡大がない場合 | 4 | 先ほどの地震による津波の心配はありません(若干の海面変動はあるかもしれませんが、被害の心配はありません)。 | 2回 |
| | 市内で震度4以上の地震を感じ、岩手県津波なしと発表されたが、余震が続いている場合 | 5 | 先ほどの(〇時〇分に発生した)地震による津波の心配はありません(若干の海面変動はあるかもしれませんが、被害の心配はありません)。余震が続いているため、火の元に気をつけ、今後の情報に注意してください。 | 2回 |
| 津波注意報発表 | 岩手県に津波注意報が発表された場合 ※J-ALERTによる自動放送 | 6 | 《消防サイレン》10秒吹鳴-2秒休み(2回反復) 津波注意報が発表されました。海岸付近の方は注意してください。 | 3回 |

| 放送内容 | 放送に係る基準 | No. | 放送例文 | 反復回数 |
|----------------|--|-----|---|------|
| | 岩手県に津波注意報が発表され、避難指示を発令する場合 | 7 | 緊急津波広報！(2回反復) 避難指示発令！○時○分に津波注意報が発表されました。沿岸の住民は直ちに高台に避難してください。沿岸消防分団は、避難誘導・広報伝達にあたってくださ | 3回 |
| 津波警報発表 | 岩手県に津波警報が発表された場合 ※J-ALERTによる自動放送 | 8 | 《消防サイレン》5秒吹鳴ー6秒休み(2回反復) 津波警報が発表されました。海岸付近の方は高台に避難してください。 | 3回 |
| | 岩手県に津波警報が発表され、避難指示を発令する場合 | 9 | 緊急津波広報！(2回反復) 避難指示発令！○時○分に津波警報が発表されました。沿岸の住民は直ちに高台に避難してください。沿岸消防分団は、避難誘導・広報伝達にあたってくださ | 3回以上 |
| 大津波警報発表 | 岩手県に大津波警報(東日本大震災クラス)が発表された場合 ※J-ALERTによる自動放送 | 10 | 《消防サイレン》3秒吹鳴ー2秒休み(3回反復) 大津波警報。東日本大震災クラスの津波がきます。ただちに高台に避難してください。 | 3回 |
| | 岩手県に大津波警報(上記以外)が発表された場合 ※J-ALERTによる自動放送 | 11 | 《消防サイレン》3秒吹鳴ー2秒休み(3回反復) 大津波警報。ただちに高台に避難してください。 | 3回 |
| | 岩手県に大津波警報が発表され、避難指示を発令する場合 | 12 | 緊急津波広報！(2回反復) 避難指示発令！○時○分に大津波警報が発表されました。沿岸の住民は直ちに高台に避難してください。沿岸消防分団は、避難誘導・広報伝達にあたってくださ | 5回以上 |
| 津波情報発表 | 岩手県に津波注意報、津波警報及び大津波警報が発表され、大船渡沿岸に次のような潮位の異常があった旨の情報が入った場合 ① 引き潮の開始について ② 津波の第1波の来襲について ③ 津波の反復時間(周期)について ④ その他必要と認められることについて | 13 | 津波情報第 号！ 大船渡の津波到達予想時刻は、○時○分となっております。沿岸の住民は引き続き十分警戒してください。 | 2回 |
| | | 14 | 津波情報第 号！ 先ほど、大船渡沿岸において潮位の変化がみられました。沿岸の住民は引き続き厳重に警戒してください。 | 2回 |
| | | 15 | 津波情報第 号！ 現在、大船渡沿岸において引き潮が始まっており、津波の第1波が予想されますので厳重に警戒してください。 | 3回 |
| | | 16 | 津波情報第 号！ 現在、大船渡沿岸に津波の第1波が来襲しました。引き続き厳重に警戒してください。 | 3回 |
| | | 17 | 津波情報第 号！ 現在、大船渡沿岸における津波は、○分を周期に反復しています。更に厳重な警戒をしてください。 | 3回 |
| 津波警報の注意報への切り換え | 岩手県津波警報が注意報に切り換えられた場合 | 18 | ○時○分、津波警報は、津波注意報に切り換えられました。引き続き警戒してください。 | 3回 |

| 放送内容 | 放送に係る基準 | No. | 放送例文 | 反復回数 |
|----------|------------------------|-----|----------------------|------|
| 津波注意報の解除 | 岩手県に発表された津波注意報が解除された場合 | 19 | 〇時〇分、津波注意報は解除になりました。 | 3回 |
| 津波警報の解除 | 岩手県に発表された津波注意報が解除された場合 | 20 | 〇時〇分、津波警報は解除になりました。 | 3回 |

3 気象予報・警報等関係

| 放送内容 | 放送に係る基準 | No. | 放送例文 | 反復回数 |
|--------------------------------------|--|-----|--|------|
| 大雨・洪水警報発表 | 大雨警報、洪水警報等が発表され、河川の氾濫、土砂崩れ、崖崩れ、低地の浸水などにより市内に相当の被害が予想される場合 なお、基準は概ね次のとおり。 大船渡又は五葉山で ① 1時間雨量50 mm以上（総雨量が100 mmを超えた場合） ② 3時間雨量80 mm以上（総雨量が100 mmを超えた場合） ③ 24時間雨量160 mm以上 ④ その他状況により必要と認められる場合 | 1 | ただいま、大雨警報が発表されました（されています）。この雨は、今後も降り続く見込みですので十分に注意してください。 | 2回 |
| 暴風（雪）警報発表 | 暴風（雪）警報が発表され、暴風（雪）により建物の倒壊等が発生するおそれがある場合、なお雪は伴わなくても災害が予想される場合 なお、基準は概ね次のとおり。 平均風速が20m/s以上（大船渡特別地域気象観測所を確認） | 2 | ただいま、大雨警報が発表されました（されています）。この雨は、大船渡で〇mmを超えており、今夜半まで降り続く見込みですので十分警戒してください。 | 2回 |
| | | 3 | 台風〇号の接近により現在大雨洪水警報が発表されています。今夜半にかけて大雨となるおそれがありますので十分警戒してください。 | 2回 |
| | | 4 | ただいま、大雨警報が発表されました（されています）。土砂災害の発生のおそれがありますので、危険を感じる前に自主的に避難してください。 | 2回 |
| | | 5 | ただいま、暴風警報が発表されており、大船渡で最大瞬間風速〇mを記録しました。火の元には十分注意してください。 | 2回 |
| | | 6 | ただいま、暴風警報が発表されています。今後とも風（雪）が強まる見込みですから更に警戒してください。 | 2回 |
| 気象特別警報（暴風特別警報、暴風雪特別警報、大雪特別警報、大別警報）発表 | 気象特別警報（暴風特別警報、暴風雪特別警報、大雨特別警報、大雪特別警報）が発表された場合 | 7 | 当地域に、暴風（暴風雪、大雨、大雪）特別警報が発表されました。周囲の状況をみて、避難行動をとってください。 | 3回 |
| 波浪特別警報発表 | 波浪特別警報が発表された場合 | 8 | 当地域に、波浪特別警報が発表されました。周囲の状況をみて、避難行動をとってください。 | 3回 |
| 高潮特別警報発表 | 高潮特別警報が発表された場合 | 9 | 当地域に、高潮特別警報が発表されました。周囲の状況をみて、避難行動をとってください。 | 3回 |

4 国民保護情報関係

| 放送内容 | 放送に係る基準 | No. | 放送例文 | 反復回数 |
|-----------------------------------|---|-----|---|------|
| 弾道ミサイルに関する情報発出 ※J-ALERTによる自動放送 | 国から弾道ミサイルに関する情報が発出された場合 ※J-ALERTによる自動放送 | 1 | 《有事サイレン》14秒 ミサイル発射情報。ミサイル発射情報。当地域に着弾する可能性があります。 屋内に避難し、テレビ・ラジオをつけてください。 | 3回 |
| 航空攻撃情報発出 | 国から航空攻撃情報が発出された場合 ※J-ALERTによる自動放送 | 2 | 《有事サイレン》14秒 航空攻撃情報。航空攻撃情報。当地域に航空攻撃の可能性があります。 屋内に避難し、テレビ・ラジオをつけてください。 | 3回 |
| ゲリラ・特殊部隊 攻撃情報発出 | 国からゲリラ・特殊部隊攻撃に関する情報が発出された場合 ※J-ALERTによる自動放送 | 3 | 《有事サイレン》14秒 ゲリラ攻撃情報。ゲリラ攻撃情報。当地域にゲリラ攻撃の可能性があります。 屋内に避難し、テレビ・ラジオをつけてください。 | 3回 |
| 大規模テロ情報 発出 | 国から大規模テロ情報が発出された場合 ※J-ALERTによる自動放送 | 4 | 《有事サイレン》14秒 大規模テロ情報。大規模テロ情報。当地域にテロの危険が及ぶ可能性があります。 屋内に避難し、テレビ・ラジオをつけてください。 | 3回 |
| その他 | 国から国民保護に関する情報（事前音声書換方式、 即時音声書換方式）が発出された場合 ※J-ALERTによる自動放送 | 5 | （国からの情報が放送される） | |

5 火災広報関係

| 放送内容 | 放送に係る基準 | No. | 放送例文 | 反復回数 |
|-----------------|-------------------|-----|--|------|
| 春（秋）の火災 予防運動 | 春（秋）の火災予防運動期間中 朝 | 1 | ただいま、春（秋）の火災予防運動が実施されています。お出かけの前にもう一度火の元の点検をしましょう。 | 2回 |
| | 春（秋）の火災予防運動期間中 夜 | 2 | ただいま、春（秋）の火災予防運動中です。お休みの前にもう一度火の元の点検をしましょう。 | 2回 |
| | 春（秋）の火災予防運動期間中 適宜 | 3 | ただいま、春（秋）の火災予防運動が行われています。火の元は安全でしょうか。もう一度火の元を確かめてお休みください。 | 2回 |
| 山火事防止運動 | 春（秋）の火災予防運動期間中 適宜 | 4 | ただいま、春（秋）の火災予防運動が行われています。空気が乾燥して火災の起こりやすい季節です。火の元には十分注意してください。 | 2回 |
| | 山火事防止運動期間中 適宜 | 5 | ただいま、山火事防止運動中です。山に入るときはタバコの投げ捨て、たき火の残り火に気をつけましょう。 | 2回 |

| 放送内容 | 放送に係る基準 | No. | 放送例文 | 反復回数 |
|----------------|-------------------------|-----|---|------|
| 火災予防広報 | 強風注意報が発表され、火災の起こりやすい状況時 | 6 | 現在、強風注意報が発表されています。風が強まり、突風を伴うおそれがありますので火の元には十分注意してください。 | 2回 |
| | 乾燥注意報が発表され、火災の起こりやすい状況時 | 7 | 現在、乾燥注意報が発表されています。空気が乾燥し、火災が起こりやすくなっていますので、火の元には十分注意してください。 | 2回 |
| 消防演習の周知 | 演習日前日の夕方 | 8 | 明日、〇時から消防演習が行われます。サイレンが鳴りますが、火災と間違わないようお知らせします。 | 2回 |
| 防火査察実施の周知と協力依頼 | 前日の夕方 | 9 | ただいま春（秋）の火災予防運動が行われています。消防団では、明日、一般家庭の立入検査を行いますので、皆様のご協力をお願いします。 | 2回 |
| 火災警報発令の周知と出動命令 | 火災警報発令時 | 10 | 〇時〇分、市内に火災警報が発令されました。各分団は警戒してください。 | 3回 |
| 火災警報解除の周知 | 火災警報解除時 | 11 | 火災警報は、〇時〇分に解除になりました。 | 2回 |
| 出火報と出動命令 | 出火報受信後直ちに | 12 | 《サイレン吹鳴》3秒～2秒休み（5回反復） 緊急火災広報！（2回反復） ただいま〇〇町〇〇が火災です。第〇分団は出動してください。第〇分団は待機してください。 | 3回 |
| 延焼防止報 | 現場指揮者からの指示による。 | 13 | ただいまの〇〇町〇〇の火災は、鎮圧状態です。屯所待機の消防団員は解散してください。 | 2回 |
| 鎮火報 | 鎮火後 | 14 | ただいまの（先ほどの）〇〇町〇〇の火災は、〇時〇分に鎮火しました。 | 2回 |
| 応援要請 | 応援要請の指示による。 | 15 | 緊急火災広報！（2回反復） ただいまの〇〇町〇〇の火災は延焼拡大しています。各分団は出動してください。 | 3回 |

6 ライフライン関係

| 放送内容 | 放送に係る基準 | No. | 放送例文 | 反復回数 |
|---------|---------------------------|-----|--|------|
| 水道管凍結注意 | 低温注意報が発表され、水道管の凍結が予想される場合 | 1 | 今晩から明日の朝にかけて厳しい冷え込みが予想されますので、水道管の凍結には、十分注意してください。水抜き栓のついている家庭では、お休み前に確実に水を抜いてください。 | 2回 |

| 放送内容 | 放送に係る基準 | No. | 放送例文 | 反復回数 |
|---------------|---------------------------------|-----|--|------|
| 断水の周知 | 緊急な事態により断水したことにより特定の地域に周知が必要な場合 | 2 | 断水のお知らせをします。〇〇〇付近の水道管破損による緊急修理のため、〇〇町〇〇で〇時から〇時まで断水しますのでご協力をお願いします。 | 2回 |
| 水道管工事による赤水注意 | 該当地域に広報する。 | 3 | 水道管の修理のため、〇〇町〇〇、〇〇が、ただいまから約〇時間断水となりますのでご了承願います。 | 2回 |
| 訓練による水道水の濁り注意 | 該当地域に広報する。 | 4 | 水道管工事のため、〇〇から〇〇までの間で赤水が出るおそれがありますのでお知らせします。なお、夕方、〇時頃までには復旧の見込みです。 | 2回 |
| 停電の周知 | 該当地域に広報する。 | 5 | 明日、〇時から〇〇訓練が行われ、消火栓を利用するため、水道水が濁るおそれがありますのでお知らせします。 | 2回 |
| 下水道施設故障の周知 | 該当地域に広報する。 | 6 | ただいま、市内の〇〇地域で、広い範囲にわたり停電しています。復旧を急いでいます。(〇〇頃、復旧される見込みです。) しばらくの間、ご協力をお願いします。 | 2回 |
| 電話回線不通等の周知 | 該当地域に広報する。 | 7 | ただいま、市内の〇〇地域で、下水道施設が故障しています。(水を流さないでください。) 復旧を急いでおります。(〇〇頃、復旧される見込みです。) しばらくの間、ご協力をお願いします。 | 2回 |
| 交通機関運休等の周知 | 該当地域に広報する。 | 8 | ただいま、市内の〇〇地域で〇〇のため、広い範囲にわたり電話が不通になっています。復旧は〇時頃の見込みとなります。 | 2回 |
| 通行止めの周知 | 公共性のある道路について、緊急かつ他に周知する手段のない場合 | 9 | 〇日から〇日まで、J R 大船渡線(三陸鉄道南リアス線、岩手県交通〇〇線)は運休となります。 | 2回 |
| | | 10 | 土砂崩れのため国道〇号線〇〇地区が通行止めとなっています。迂回路はありませんので注意してください。 | 2回 |
| | | 11 | 土砂崩れのため通行止めとなっていました〇〇〇〇は、復旧し通行可能となりましたのでお知らせします。 | 2回 |

7 行政広報関係

| 放送内容 | 放送に係る基準 | No. | 放送例文 | 反復回数 |
|--------------|---|-----|--|------|
| 交通安全(交通事故防止) | 春(夏)の全国交通安全運動、春の行楽期の交通安全県民運動 | 1 | 明日から、〇〇〇〇交通安全運動が行われます。交通事故には十分注意しましょう。 | 2回 |
| | 夏の交通安全県民運動、老人の交通安全県民運動、飲酒運転絶滅県民運動、年末年始の交通安全県民運動 | 2 | ただいま、〇〇〇〇交通安全運動が行われています。車を運転する皆さんはシートベルトを着用し、安全運転を心掛けましょう。 | 2回 |

| 放送内容 | 放送に係る基準 | No. | 放送例文 | 反復回数 |
|---------------|--|-----|--|------|
| | 動の実施開始日前日及び期間中適宜放送する。 | 3 | ただいま、夏の交通安全運動が夏休み中の子供の交通事故防止を重点に行われています。子供の飛び出し事故が多くなっていますので特に注意しましょう。 | 2回 |
| | | 4 | 明日から、年末年始の交通安全運動が始まります。お酒を飲む機会が多くなりますので、飲酒運転は絶対に行わないようにしましょう。 | 2回 |
| | | 5 | 明日から、秋の交通安全運動が行われます。車を運転する方は、夕方の事故防止のためライトを早めに点灯し、安全速度を守りましょう。 | 2回 |
| 交通事故防止 | 県下に交通非常事態の発令時 | 6 | 現在、〇〇〇〇交通安全運動が行われていますが、死亡事故が多く発生していることから、県下全域に交通非常事態が発令されました。ドライバーの皆さんは安全運転に心がけ、交通事故の防止に協力をお願いします。 | 2回 |
| 防犯運動 | 春の防犯運動(4月21日～5月5日)、夏の防犯運動(7月21日～8月20日)、全国防犯運動(10月11日～10月20日)、年末年始防犯運動(12月15日～1月7日)の実施開始日前日及び期間中適宜放送する。 | 7 | 明日から、〇〇〇〇防犯運動が行われます。犯罪や事故の防止にご協力をお願いします。 | 2回 |
| 防犯の呼びかけ | | 8 | ただいま、〇〇〇〇防犯運動が行われています。夏まつりや海水浴場などでの犯罪や事故の防止にご協力をお願いします。 | 2回 |
| 選挙における棄権防止の啓発 | 投票日前日の午後6時頃 | 9 | 最近、市内で空き巣ねらいによる被害が相次いで発生しています。お出かけの際は、現金などの保管や戸締りに十分注意しましょう。 | 2回 |
| | 投票日前日の午後9時頃 | 10 | 明日、〇日は〇〇選挙の投票日です。投票時間は、午前〇時から午後〇時までです。大切なあなたの一票です。忘れずに投票しましょう。 | 2回 |
| | 投票日当日の午前4時頃 | 11 | 今日は、〇〇選挙の投票日です。投票時間は、午後〇時までです。有権者の皆さんは、そろって投票に出かけましょう。 | 2回 |
| | 投票日当日の午後4時頃 | 12 | 今日は、〇〇選挙の投票日です。投票時間は午後〇時までです。まだ、投票が済んでいない方は、早めに投票しましょう。 | 2回 |
| 行催事の周知及び案内 | 全市民を対象とする行催事について放送する。 | 13 | 今日と明日の2日間、〇時から産業まつりは〇〇で、農業まつりは〇〇で開催されます。多彩な催しが行われますのでご覧ください。 | 2回 |
| | | 14 | 今日、〇時から〇〇で交通安全市民大会が開かれますので、多数の参加をお願いします。 | 2回 |
| 防災訓練の周知 | 訓練前日の夕方に放送する。 | 15 | 明日、〇月〇日、午前〇時から市内全域で大船渡市防災訓練を実施します。〇〇を想定し、〇〇など、避難を呼びかける放送を行いますので、市民の皆さんのご協力と多数のご参加をお願いします。 | 2回 |
| | 訓練開始直前に放送する。 | 16 | ただいまから、大船渡市防災訓練を開始します。 | 2回 |

| 放送内容 | 放送に係る基準 | No. | 放送例文 | 反復回数 |
|------------------|---|-----|--|------|
| 有害鳥獣駆除実施の周知 | 原則として放送しない。 | 17 | 明日、〇時から夕方まで市内でカラス、〇〇の有害鳥獣駆除を行いますので十分注意してください。 | 2回 |
| 火入れの周知 | 火入れが火災と誤認されるおそれがある場合 | 18 | 現在、〇〇町〇〇地内の林道工事のため、火入れを行っています。火災ではありませんのでお知らせします。 | 2回 |
| サイレン吹鳴の周知及び黙祷の要請 | 終戦記念日の8月15日正午の直前に放送する。 | 19 | 今日、8月15日は、〇回目の終戦記念日です。戦没者に哀悼の意を表すとともに、世界の恒久平和を祈り、正午にサイレンを鳴らしますので、サイレンに合わせて、黙祷を捧げますようお願いいたします。 | 2回 |
| 消火器の訪問販売注意 | 広島（8月6日）、長崎（8月9日）の原爆投下時に合わせて放送する。 消防署員を装い、不当な手段で消火器を販売している旨の苦情があった場合 | 20 | 今日、8月6日（9日）は、広島（長崎）に原爆が投下された日です。原爆による犠牲者に哀悼の意を表すとともに、世界の恒久平和を祈り、〇時〇分にサイレンを鳴らしますので、サイレンに合わせて、黙祷を捧げられますようお願いいたします。 最近、消防署員と間違われるような服装や話で、消火器の訪問販売が行われています。これは、消防署とは関係がないので注意してください。 | 2回 |

8 避難指示等の発令（津波を除く。）

| 放送内容 | 放送に係る基準 | No. | 放送例文 | 反復回数 |
|-----------|--|-----|--|------|
| 高齢者等避難の発令 | 気象予報・警報等の発表により、避難準備や高齢者等が避難を開始することが適当である場合 | 1 | 警戒レベル3 高齢者等避難。 〇〇の影響により、市内全域（〇〇町）に、警戒レベル3 高齢者等避難を発令しました。 避難に時間を要する方や身の回りに危険を感じる方は、早めに避難してください。 | 2回 |
| 避難指示の発令 | 災害の拡大が予想され、避難を要すると認められる場合 | 2 | 警戒レベル4 避難指示。 〇〇の影響により、市内全域（〇〇町）に避難指示を発令しました。災害の発生するおそれが高まっていますので、ただちに避難行動を開始（避難所へ避難）してください。避難に危険を感じる場合には、無理に避難せず、屋内の安全な場所に退避してください。 | 3回 |

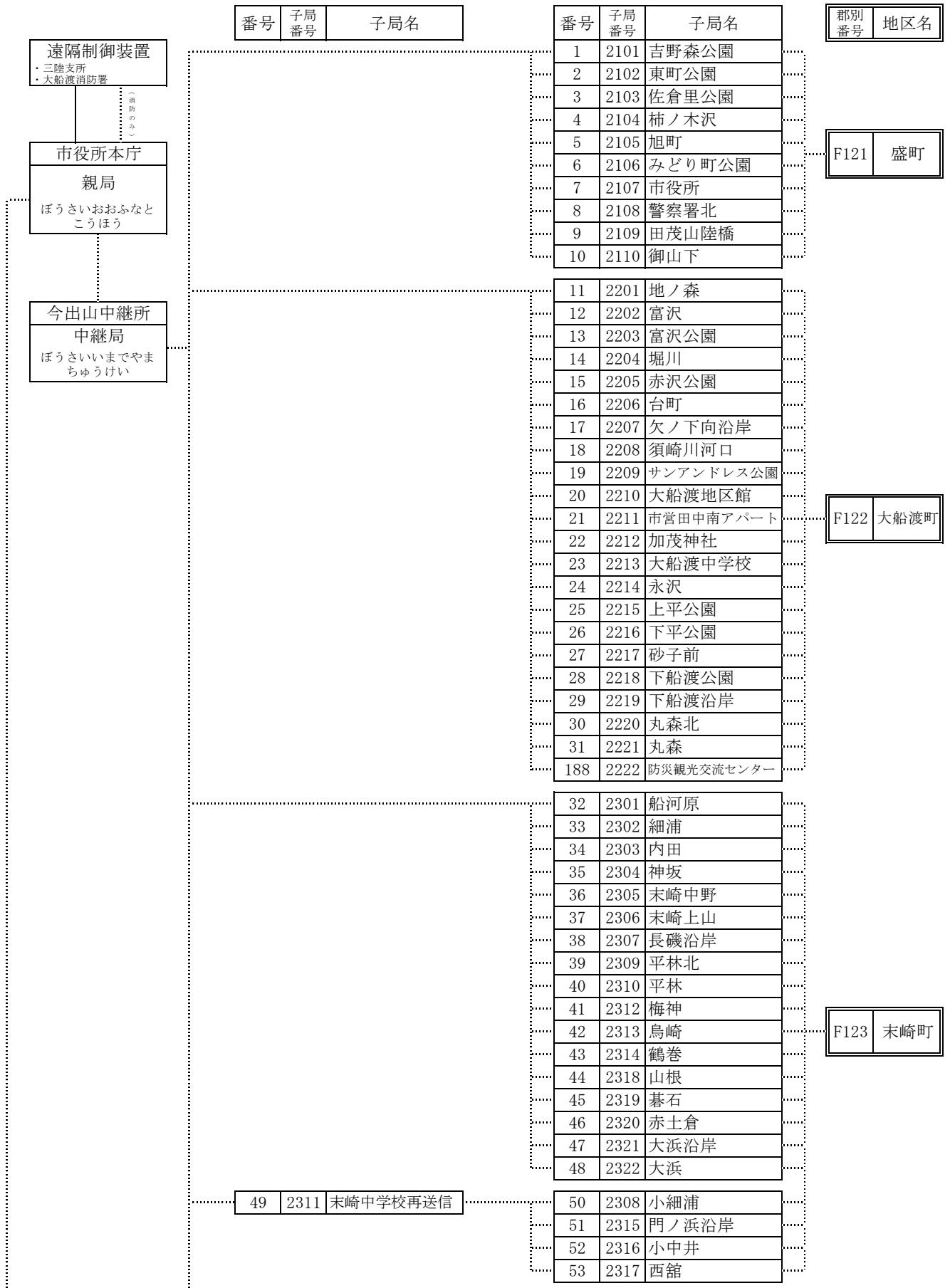
9 その他

| 放送内容 | 放送に係る基準 | No. | 放送例文 | 反復回数 |
|---------|-----------------------------|-----|--|------|
| 献血の協力要請 | あくまでも緊急を要し、かつ大量に必要とするものに限る。 | 1 | ただいま、県立大船渡病院で〇型の血液を必要としております。市民の皆さんのご協力をお願いします | 2回 |

| 放送内容 | 放送に係る基準 | No. | 放送例文 | 反復回数 |
|-----------------|--------------------------------------|-----|--|------|
| 迷子家出人等の 捜索 | 緊急を要する場合に限る。 | 2 | 先ほどの血液は間に合いました。ご協力ありがとうございました。 | 2回 |
| 防災行政無線の 試験放送 | 子局が正常に動作しているか確認が必要な場合(原則として個別放送に限る。) | 3 | 適宜 | 2回 |
| サイレン試験吹鳴 の周知 | 個別又は群別により放送する。 | 4 | ただいま、防災行政無線の機械点検のため、試験放送中です。「本日は晴天なり。本日は晴天なり。」(市民の皆さん、ご協力ありがとうございました。) | 1回 |
| | | 5 | ただいまから、〇〇〇〇のサイレンの試験を行いますのでお知らせします。 | 2回 |

5-8 大船渡市防災行政無線系統図

(1) 固定系無線



(市役所より)

(今出山中継所より)

| | | |
|-----|------|---------|
| 54 | 2401 | 宮野 |
| 55 | 2402 | 佐野公園 |
| 56 | 2403 | 諏訪前公園 |
| 57 | 2404 | 佐野 |
| 58 | 2405 | セメント |
| 59 | 2406 | 後ノ入北 |
| 60 | 2407 | 市営後ノ入住宅 |
| 61 | 2408 | 後ノ入橋 |
| 62 | 2409 | 跡浜 |
| 63 | 2410 | 大洞 |
| 64 | 2411 | 赤崎公園 |
| 65 | 2412 | 山口高台 |
| 66 | 2413 | 山口南 |
| 67 | 2414 | 大立 |
| 68 | 2415 | 永浜 |
| 69 | 2416 | 永浜南 |
| 70 | 2417 | 小浦 |
| 199 | 2418 | 永浜団地 |

F124 赤崎町

| | | |
|----|------|----------|
| 71 | 2501 | 清水 |
| 72 | 2502 | 上蛸ノ浦 |
| 73 | 2503 | 下蛸ノ浦 |
| 74 | 2504 | 鳥沢 |
| 75 | 2507 | コオリ崎灯台沿岸 |

F125 赤崎町
蛸ノ浦

76 2506 長崎再送信

| | | |
|----|------|----|
| 77 | 2505 | 合足 |
|----|------|----|

| | | |
|----|------|------|
| 78 | 2601 | 猪川大野 |
| 79 | 2603 | 鬼越広場 |

| | | |
|----|------|-----------|
| 80 | 2602 | 猪川大野東 |
| 81 | 2604 | 久名畑 |
| 82 | 2606 | 前田公園 |
| 83 | 2607 | 猪川保育園 |
| 84 | 2608 | 大船渡高校 |
| 85 | 2609 | 長洞 |
| 86 | 2610 | 富岡 |
| 87 | 2611 | 長谷堂 |
| 88 | 2612 | 下中井公民館 |
| 89 | 2613 | 県営長谷堂アパート |
| 90 | 2614 | 善蔵敷 |

F126 猪川町

| | | |
|----|------|-----|
| 91 | 2605 | 釜石沢 |
|----|------|-----|

| | | |
|----|------|-------|
| 92 | 2701 | 立根大畑野 |
| 93 | 2702 | 町場 |
| 94 | 2703 | 上手 |
| 95 | 2706 | 立根地区館 |
| 96 | 2712 | 堀之内 |

F127 立根町

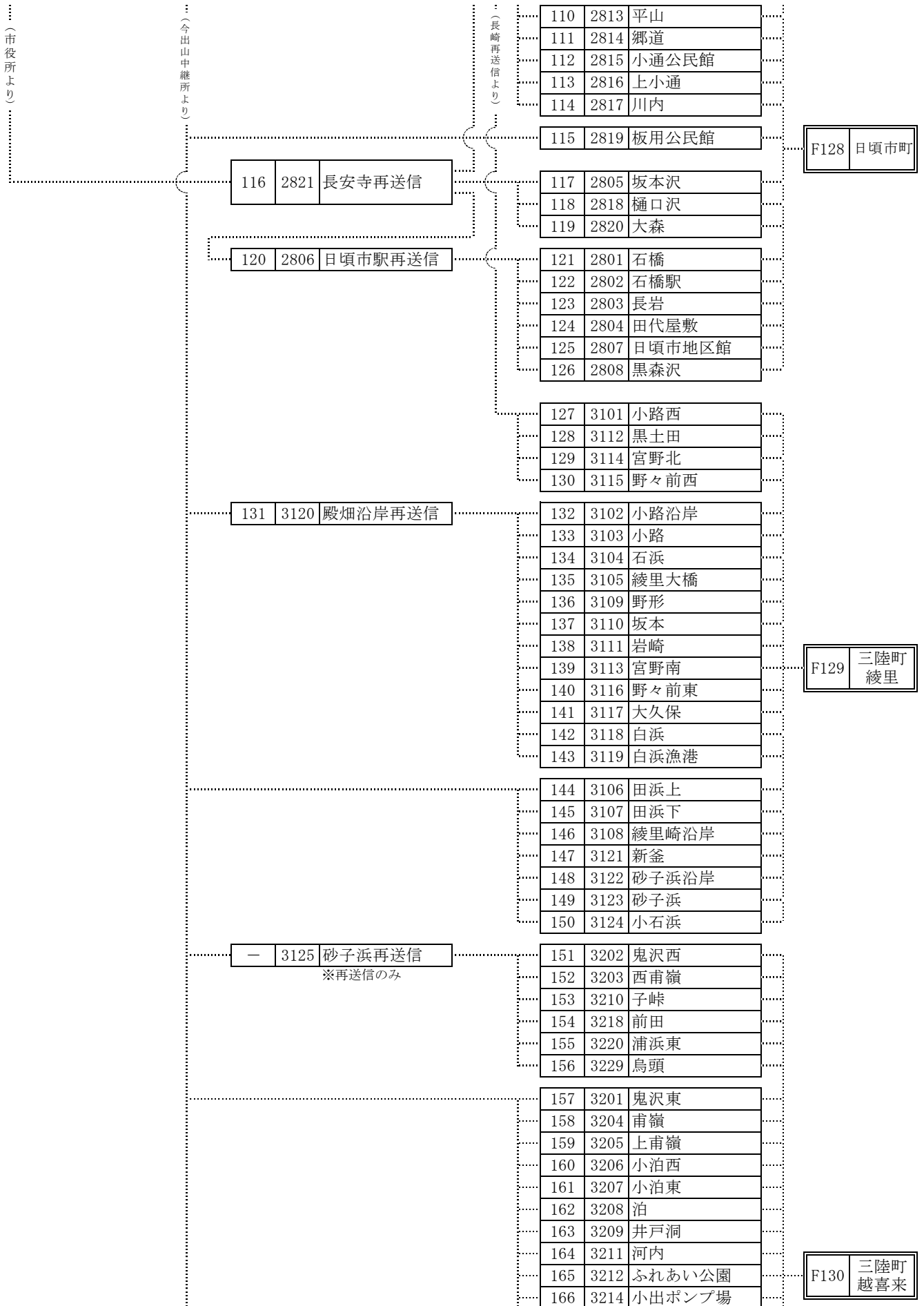
| | | |
|-----|------|---------|
| 97 | 2704 | 平田公民館 |
| 98 | 2705 | 田谷 |
| 99 | 2707 | 上ノ台 |
| 100 | 2708 | 川原 |
| 101 | 2709 | 川原配水池 |
| 102 | 2710 | 立根関谷 |
| 103 | 2711 | 冷清水ポンプ場 |
| 104 | 2713 | 下欠公民館 |
| 105 | 2714 | 宮田 |

(長安寺再送信より)

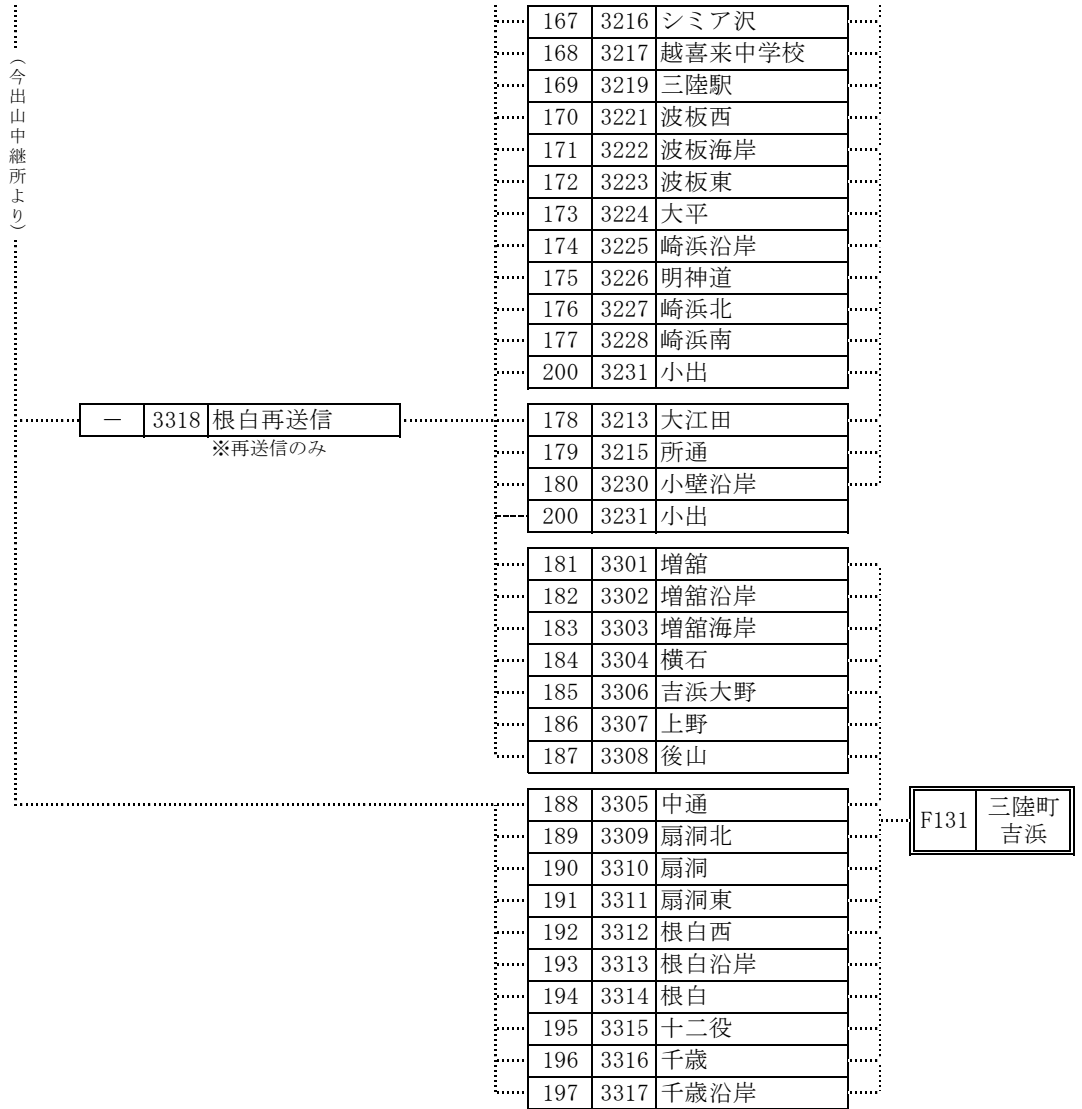
— 2822 平山北再送信
※再送信のみ

| | | |
|-----|------|------|
| 106 | 2809 | 宿公民館 |
| 107 | 2810 | 鷹生橋 |
| 108 | 2811 | 鷹生 |
| 109 | 2812 | 甲子 |

資料編 5 附属資料

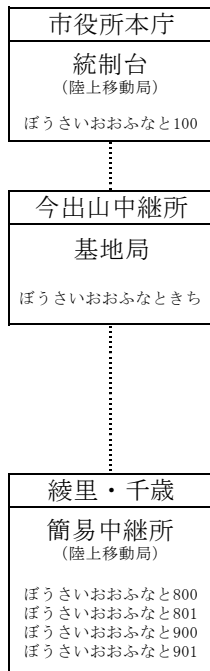


資料編 5 附属資料



(注) -----は無線、——は有線

(2) 移動系無線



| 陸上移動局 | | | | | |
|----------------|-----|-----------|-----------|-----|-----|
| 防災管理室 | | 大船渡地区公民館 | | | |
| ぼうさいおおふなと | 201 | 携帯 | ぼうさいおおふなと | 330 | 半固定 |
| ぼうさいおおふなと | 202 | 携帯 | ぼうさいおおふなと | 331 | 携帯 |
| ぼうさいおおふなと | 203 | 携帯 | ぼうさいおおふなと | 332 | 携帯 |
| ぼうさいおおふなと | 204 | 携帯 | ふるさとセンター | | |
| ぼうさいおおふなと | 205 | 携帯 | ぼうさいおおふなと | 340 | 半固定 |
| ぼうさいおおふなと | 206 | 携帯 | ぼうさいおおふなと | 341 | 携帯 |
| 財政課 | | ぼうさいおおふなと | | 342 | 携帯 |
| ぼうさいおおふなと | 217 | 車携帯 | 赤崎地区本部 | | |
| ぼうさいおおふなと | 218 | 車携帯 | ぼうさいおおふなと | 350 | 半固定 |
| 地域福祉課 | | ぼうさいおおふなと | | 351 | 携帯 |
| ぼうさいおおふなと | 221 | 携帯 | ぼうさいおおふなと | 352 | 携帯 |
| ぼうさいおおふなと | 227 | 車携帯 | 蛸ノ浦漁村厚生施設 | | |
| 長寿社会課・健康推進課 | | ぼうさいおおふなと | | 360 | 半固定 |
| ぼうさいおおふなと | 231 | 携帯 | ぼうさいおおふなと | 361 | 携帯 |
| ぼうさいおおふなと | 237 | 車携帯 | ぼうさいおおふなと | 362 | 携帯 |
| ぼうさいおおふなと | 238 | 車携帯 | 盛地区本部 | | |
| 水産課 | | ぼうさいおおふなと | | 370 | 半固定 |
| ぼうさいおおふなと | 241 | 携帯 | 猪川地区公民館 | | |
| ぼうさいおおふなと | 247 | 車携帯 | ぼうさいおおふなと | 380 | 半固定 |
| ぼうさいおおふなと | 248 | 車携帯 | 立根地区公民館 | | |
| 建設課 | | ぼうさいおおふなと | | 390 | 半固定 |
| ぼうさいおおふなと | 251 | 携帯 | 日頃市地区公民館 | | |
| ぼうさいおおふなと | 257 | 車携帯 | ぼうさいおおふなと | 400 | 半固定 |
| ぼうさいおおふなと | 258 | 車携帯 | 小中学校 | | |
| 住宅管理課 | | ぼうさいおおふなと | | 700 | 半固定 |
| ぼうさいおおふなと | 261 | 携帯 | ぼうさいおおふなと | 701 | 半固定 |
| ぼうさいおおふなと | 267 | 車携帯 | ぼうさいおおふなと | 702 | 半固定 |
| 水道・下水道・簡易水道事業所 | | ぼうさいおおふなと | | 703 | 半固定 |
| ぼうさいおおふなと | 271 | 携帯 | ぼうさいおおふなと | 704 | 半固定 |
| ぼうさいおおふなと | 276 | 車携帯 | ぼうさいおおふなと | 705 | 半固定 |
| ぼうさいおおふなと | 277 | 車携帯 | ぼうさいおおふなと | 706 | 半固定 |
| ぼうさいおおふなと | 278 | 車携帯 | ぼうさいおおふなと | 707 | 半固定 |
| ぼうさいおおふなと | 279 | 車携帯 | ぼうさいおおふなと | 708 | 半固定 |
| 学校教育課 | | ぼうさいおおふなと | | 709 | 半固定 |
| ぼうさいおおふなと | 281 | 携帯 | ぼうさいおおふなと | 710 | 半固定 |
| 三陸支所 | | ぼうさいおおふなと | | 711 | 半固定 |
| ぼうさいおおふなと | 300 | 半固定 | ぼうさいおおふなと | 720 | 半固定 |
| ぼうさいおおふなと | 301 | 携帯 | ぼうさいおおふなと | 721 | 半固定 |
| ぼうさいおおふなと | 302 | 携帯 | ぼうさいおおふなと | 722 | 半固定 |
| ぼうさいおおふなと | 303 | 携帯 | ぼうさいおおふなと | 723 | 半固定 |
| ぼうさいおおふなと | 307 | 車携帯 | ぼうさいおおふなと | 724 | 半固定 |
| ぼうさいおおふなと | 308 | 車携帯 | ぼうさいおおふなと | 725 | 半固定 |
| 綾里地域振興出張所 | | ぼうさいおおふなと | | 726 | 半固定 |
| ぼうさいおおふなと | 310 | 半固定 | ぼうさいおおふなと | 727 | 半固定 |
| ぼうさいおおふなと | 311 | 携帯 | その他の施設 | | |
| ぼうさいおおふなと | 312 | 携帯 | ぼうさいおおふなと | 740 | 半固定 |
| 吉浜地域振興出張所 | | ぼうさいおおふなと | | 741 | 半固定 |
| ぼうさいおおふなと | 320 | 半固定 | ぼうさいおおふなと | 742 | 半固定 |
| ぼうさいおおふなと | 321 | 携帯 | ぼうさいおおふなと | 743 | 半固定 |
| ぼうさいおおふなと | 322 | 携帯 | ぼうさいおおふなと | 744 | 半固定 |
| | | | ぼうさいおおふなと | 745 | 半固定 |

5-9 大船渡市防災行政無線戸別受信機取扱要綱

平成24年6月7日告示第104号

改正 平成25年11月19日告示第164号

大船渡市防災行政無線戸別受信機取扱要綱を次のように定め、平成24年6月20日から施行する。

大船渡市防災行政無線戸別受信機取扱要綱

大船渡市防災行政無線戸別受信機貸与要綱（平成13年大船渡市告示第124号）の全部を改正する。ただし、この告示による改正前の大船渡市防災行政無線戸別受信機貸与要綱の規定によるアナログ方式の戸別受信機の貸与については、この告示の施行の日から平成25年3月31日までの間に限り、なお従前の例による。

（趣旨）

第1 この要綱は、大船渡市防災行政無線戸別受信機（以下「戸別受信機」という。）の取扱いについて、必要な事項を定めるものとする。

（戸別受信機の種類）

第2 戸別受信機の種類は、次のとおりとする。

- （1）標準戸別受信機
- （2）文字表示装置付戸別受信機

（標準戸別受信機の貸与等）

第3 標準戸別受信機の貸与を受けることができる者（以下「貸与対象者」という。）は、次に掲げる者とする。

- （1）市内に住所を有し、現に居住している世帯の世帯主（社会福祉施設等に入所している者又は寄宿舍その他これらに類するものに入居している者を除く。）
- （2）国、岩手県又は公共団体が設置する施設のうち市長が必要と認めるものの長
- （3）前2号に掲げるもののほか、市長が必要と認める施設又は事業所の長

2 標準戸別受信機は、貸与対象者ごとに1台を無償で貸与するものとする。ただし、市長が必要と認めるときは、この限りでない。

（文字表示装置付戸別受信機の貸与等）

第4 文字表示装置付戸別受信機の貸与を受けることができる者（以下「文字表示装置付貸与対象者」という。）は、次に掲げる者とする。

- （1）市内に住所を有し、現に居住している世帯主のうち聴覚障害を理由として身体障害者手帳の交付を受けている者の属する世帯の世帯主（社会福祉施設等に入所している者又は寄宿舍その他これらに類するものに入居している者を除く。）
- （2）国、岩手県又は公共団体が設置する施設のうち市長が必要と認めるものの長
- （3）前2号に掲げるもののほか、市長が必要と認める施設又は事業所の長

2 文字表示装置付戸別受信機は、文字表示装置付貸与対象者ごとに1台を無償で貸与するものとする。ただし、市長が必要と認めるときは、この限りでない。

(外部アンテナの貸与)

第5 市長は、戸別受信機を貸与する場合において、受信状況の改善その他必要があると認めるときは、当該戸別受信機の初回の設置に限り、貸与対象者又は文字表示装置付貸与対象者に対し、無償で外部アンテナを貸与するものとする。ただし、市長が必要と認めるときは、この限りでない。

(貸与の申請)

第6 戸別受信機の貸与を受けようとする者（以下「使用者」という。）は、戸別受信機貸与申請書（様式第1号）を市長に提出しなければならない。ただし、第3第1号又は第4第1号に掲げる者であって、市内の漁業協同組合の放送の受信を希望するものは、受信を希望する漁業協同組合を経由して提出するものとする。

(戸別受信機の返還)

第7 使用者は、転出その他の理由により戸別受信機を必要としなくなったとき又は文字表示付貸与対象者に該当しなくなったときは、直ちに戸別受信機返還届（様式第2号）を市長に提出し、戸別受信機を返還しなければならない。

(設置場所等の変更)

第8 使用者は、転居又は移転等により戸別受信機の設置場所等、戸別受信機の設定内容の変更が必要なときは、戸別受信機設定変更届（様式第3号）により市長に届け出なければならない。

(管理運用)

第9 使用者は、戸別受信機を善良な管理者としての注意をもって取り扱い、異常を発見したときは、直ちにその状況を市長に届け出なければならない。

2 使用者は、戸別受信機の全部又は一部を故意又は過失によって亡失し、若しくは毀損したときは、速やかに市長に報告し、その指示に従わなければならない。

3 使用者は、戸別受信機を譲渡し、又は転貸し、若しくは担保に供することができない。

(維持管理の費用)

第10 戸別受信機の維持管理に要する費用のうち、次に掲げる費用は、使用者の負担とする。ただし、市長が特に認めるときは、この限りでない。

(1) 戸別受信機に係る電気料金及び非常電源用に内蔵された電池の交換に要する費用

(2) 使用者の故意又は重大な過失による損傷に伴う修理に要する費用

(3) 使用者が戸別受信機を移設する場合に要する費用

(戸別受信機設置台帳)

第11 市長は、戸別受信機の設置の状況を明確にするため、戸別受信機設置台帳を整備するものとする。

(補則)

第12 この要綱に定めるもののほか必要な事項は、市長が別に定める。

前 文（抄）（平成25年11月19日告示第164号）

平成25年12月1日から施行する。

様式第1号 (第6関係)

大船渡市長 様

戸別受信機貸与申請書

戸別受信機の貸与を受けたいので、大船渡市防災行政無線戸別受信機取扱要綱第6の規定により、次のとおり申請します。

なお、記載した申請内容は戸別受信機の設置及び管理にあたり、市が指定した業者に提供されることに同意します。

◆必ずご記入ください。

| | | | | |
|-----|-----------------|----------------------|------------------|--------|
| | | | 申請日 | 年 月 日 |
| 申請者 | 住所 (所在地) | 町 番地 | 方書 | |
| | 行政区名 | | 所有区分 (どちらかに○) | 持ち家・借家 |
| | フリガナ | | 生年月日 | 年 月 日 |
| | 世帯主氏名 (事業所名) | | 電話番号 | |
| | 戸別受信機 の種類 | 標準戸別受信機・文字表示装置付戸別受信機 | 設置台数 (標準) | 台 |

◆文字表示装置付きを申請する場合記入してください。(耳の不自由な世帯員がいる世帯が対象です。)

| | | | | |
|-----------------------|------------------|-------------------------------------|----------------|-------|
| 耳の不自由 な方に関する 事項 | フリガナ | | 障害等級 | |
| | 身体障害手帳 の対象者氏名 | | 生年月日 | 年 月 日 |
| | 連絡方法等 | ・連絡方法: 電話・FAX・Mail・その他() ・連絡先等: | 設置台数 (文字表示) | 台 |

◆設置場所が申請者の住所と違う場合のみ、記入してください。

| | | | | |
|------|-----------|------|------------------|--------|
| 設置場所 | 住所 所在地 | 町 番地 | 方書 | |
| | 行政区名 | | 所有区分 (どちらかに○) | 持ち家・借家 |

◆漁協組合員の方で組合放送の受信が必要な方のみ記入し、この申請書を漁協に提出してください。

| 組合名 | 1つだけ○を記入 | 組合承認年月日 | 組合承認印 | 備考 |
|-------------|----------|---------|-------|----|
| 大船渡市漁協(赤崎) | | | | |
| 大船渡市漁協(大船渡) | | | | |
| 大船渡市漁協(末崎) | | | | |
| 綾里漁協 | | | | |
| 越喜来漁協 | | | | |
| 吉浜漁協 | | | | |

※大船渡市処理欄(申請者は記入しないでください)

| | |
|--------|-----------------|
| 世帯番号 | 受付番号 |
| 行政区コード | 送致データ入力確認 |
| 設置年月日 | 障害等級の確認 |
| 個別番号 | |
| 空中線種別 | ロッド・ダイポール・3素子八木 |

様式第2号 (第7関係)

大船渡市長 様

戸別受信機返還届

防災行政無線戸別受信機を返還するので、大船渡市防災行政無線戸別受信機取扱要綱第7の規定により、次のとおり届け出ます。

◆必ずご記入ください。

| | | | 申請日 | 年 月 日 |
|-----|----------------------------------|---|------|-------|
| 申請者 | 住所 (住民登録) 所在地 | 町 番地 | 方 書 | |
| | フリガナ 世帯主氏名 (事業所名・代 表者名) | | 生年月日 | 年 月 日 |
| | 返還台数 | 台 | 電話番号 | |
| | 返還理由 | | | |
| | 返還内容 | ・本体 : 標準戸別受信機 ・ 文字表示装置付戸別受信機 ・外部アンテナ : ダイポールアンテナ ・ 八木アンテナ ・その他() | | |

◆設置場所が申請者の住所と違う場合のみ、記入してください。

| 設置場所 | 住所 所在地 | 町 番地 | 方 書 |
|------|-----------|------|-----|
| | | | |

※大船渡市処理欄(申請者は記入しないでください)

| | | | |
|--------|--|---------------------|--|
| 世帯番号 | | 受付番号 | |
| 行政区コード | | 送致データ入力確認 | |
| 返還年月日 | | | |
| 個別番号 | | | |
| 空中線種別 | | ロッド ・ ダイポール ・ 3素子八木 | |

様式第3号 (第8関係)

大船渡市長 様

戸別受信機設定変更届

防災行政無線戸別受信機の設定内容を変更したいので、大船渡市防災行政無線戸別受信機取扱要綱第8の規定により、次のとおり申請します。

なお、記載した申請内容は、戸別受信機の設置及び管理にあたり、市が指定した業者に提供されることに同意します。

◆必ずご記入ください。

| | | | |
|-----|----------------------------------|------------------------|-------|
| | | 申請日 | 年 月 日 |
| 申請者 | フリガナ 世帯主氏名 (事業所名・ 代表者名) | 生年月日 | 年 月 日 |
| | 変更理由 | 電話番号 | |
| | 戸別受信機 の種類 | 標準戸別受信機 ・ 文字表示装置付戸別受信機 | |

◆変更内容を記入してください。

| | | | | | |
|------|------|---|----|------------------|--------|
| 変更内容 | 設置場所 | 町 | 番地 | 方 書 | |
| | 行政区名 | | | 所有区分 (どちらかに○) | 持ち家・借家 |
| | その他 | | | | |

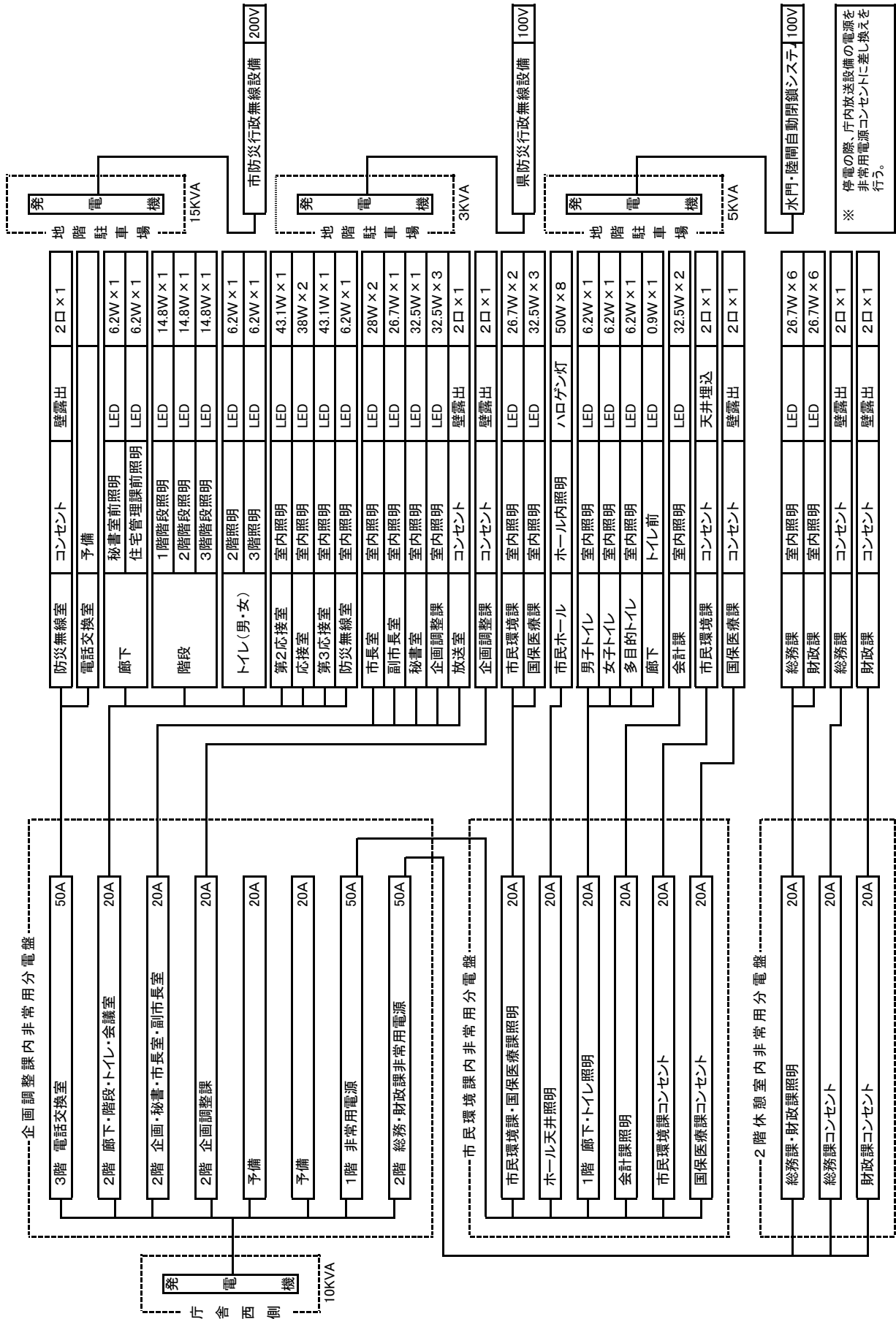
◆漁協組合員の方で組合放送の受信を追加する場合、この申請書を漁協に提出してください。

| 組 合 名 | 1つだけ○を記入 | 組合承認年月日 | 組合承認印 | 備 考 |
|-------------|----------|---------|-------|-----|
| 大船渡市漁協(赤崎) | | | | |
| 大船渡市漁協(大船渡) | | | | |
| 大船渡市漁協(末崎) | | | | |
| 綾里漁協 | | | | |
| 越喜来漁協 | | | | |
| 吉浜漁協 | | | | |

※大船渡市処理欄(申請者は記入しないでください)

| | | | |
|--------|-----------------|-----------|--|
| 世帯番号 | | 受付番号 | |
| 行政区コード | | 送致データ入力確認 | |
| 変更年月日 | | みなし確認 | |
| 個別番号 | | | |
| 空中線種別 | ロッド・ダイポール・3素子八木 | | |

5-10 大船渡市役所庁舎非常電源系統概略図



5-11 災害弔慰金の支給等に関する条例

第1章 総則

(目的)

第1条 この条例は、災害弔慰金の支給等に関する法律（昭和48年法律第82号。以下「法」という。）及び同法施行令（昭和48年政令第374号。以下「令」という。）の規定に準拠し、暴風、豪雨等の自然災害により死亡した市民の遺族に対する災害弔慰金の支給を行い、自然災害により精神又は身体に著しい障害を受けた市民に災害障害見舞金の支給を行い、並びに自然災害により被害を受けた世帯の世帯主に対する災害援護資金の貸付けを行い、もって市民の福祉及び生活の安定に資することを目的とする。

(定義)

第2条 この条例において、次の各号に掲げる用語の定義は、それぞれ当該各号に掲げるところによる。

- (1) 災害 暴風、豪雨、豪雪、洪水、高潮、地震、津波その他異常な自然現象により被害が生ずることをいう。
- (2) 市民 災害により被害を受けた当時、市の区域内に住所を有した者をいう。

第2章 災害弔慰金

(災害弔慰金の支給)

第3条 市は、市民が令第1条に規定する災害（以下この章及び次章において単に「災害」という。）により死亡したときは、その者の遺族に対し、災害弔慰金の支給を行うものとする。

(災害弔慰金を支給する遺族)

第4条 災害弔慰金を支給する遺族の範囲は、法第3条第2項の遺族の範囲とし、その順位は、次に掲げるとおりとする。

- (1) 死亡者の死亡当時において、死亡者により生計を主として維持していた遺族（兄弟姉妹を除く。以下この項において同じ。）を先にし、その他の遺族を後にする。
- (2) 前号の場合において、同順位の遺族については、次に掲げる順序とする。

ア 配偶者

イ 子

ウ 父母

エ 孫

オ 祖父母

- (3) 死亡者に係る配偶者、子、父母、孫又は祖父母のいずれも存しない場合であって兄弟姉妹（死亡者の死亡当時において、その者と同居し、又は生計を同じくしていた者に限る。）がいるときは、その兄弟姉妹に対して、災害弔慰金を支給するものとする。

2 前項の場合において、同順位の父母については、養父母を先にし、実父母を後にし、同順位の祖父母については、養父母の父母を先にし、実父母の父母を後にし、父母の養父母を先にし実父母を後にする。

3 遺族が遠隔地にある場合その他の事情により、前2項の規定により難しいときは、前2項の規定にかかわらず、第1項の遺族のうち、市長が適当と認める者に支給することができる。

4 前3項の場合において、災害弔慰金の支給を受けるべき同順位の遺族が2人以上あるときは、その1人に対してした支給は、全員に対しなされたものとみなす。

(災害弔慰金の額)

第5条 災害により死亡した者1人当たりの災害弔慰金の額は、その死亡者が死亡当時においてその死亡に関し災害弔慰金を受けることができることとなる者の生計を主として維持していた場合

にあつては500万円とし、その他の場合にあつては250万円とする。

ただし、死亡者がその死亡に係る災害に関し、既に次章に規定する災害障害見舞金の支給を受けている場合は、これらの額から当該支給を受けた災害障害見舞金の額を控除した額とする。

(死亡の推定)

第6条 災害の際現にその場にあつた者についての死亡の推定については、法第4条の規定によるものとする。

(支給の制限)

第7条 弔慰金は、次の各号に掲げる場合には支給しない。

- (1) 当該死亡者の死亡が、その者の故意又は重大な過失により生じたものである場合
- (2) 令第2条に規定する場合
- (3) その他特別の事情があるため、市長が支給を不相当と認めた場合

(支給の手続)

第8条 市長は、災害弔慰金の支給を行うべき事由があると認めるときは、規則で定めるところにより支給を行うものとする。

2 市長は、災害弔慰金の支給に関し、遺族に対し必要な報告又は書類の提出を求めることができる。

第3章 災害障害見舞金の支給

(災害障害見舞金の支給)

第9条 市は、市民が災害により負傷し、又は疾病にかかり、治つたとき（その症状が固定したときを含む。）に法別表に掲げる程度の障害があるときは、当該市民（以下「障害者」という。）に対し、災害障害見舞金の支給を行うものとする。

(災害障害見舞金の額)

第10条 障害者1人当たりの災害障害見舞金の額は、当該障害者が災害により負傷し、又は疾病にかかった当時においてその属する世帯の生計を主として維持していた場合にあつては250万円とし、その他の場合にあつては125万円とする。

(準用規定)

第11条 第7条及び第8条の規定は、災害障害見舞金について準用する。

第4章 災害援護資金の貸付け

(災害援護資金の貸付け)

第12条 市は、令第3条に掲げる災害により、法第10条第1項各号に掲げる被害を受けた世帯の市民である世帯主に対し、その生活の立て直しに資するため、災害援護資金の貸付けを行うものとする。

2 前項に掲げる世帯は、その所得について法第10条第1項に規定する要件に該当するものでなければならない。

(災害援護資金の限度額等)

第13条 災害援護資金の一災害における1世帯当たりの貸付限度額は、災害による当該世帯の被害の種類及び程度に応じ、それぞれ次の各号に掲げるとおりとする。

- (1) 療養に要する期間がおおむね1月以上である世帯主の負傷（以下「世帯主の負傷」という。）があり、かつ、次のいずれかに該当する場合
 - ア 家財についての被害金額がその家財の価額のおおむね3分の1以上である損害（以下「家財の損害」という。）及び住居の損害がない場合 150万円
 - イ 家財の損害があり、かつ、住居の損害がない場合 250万円
 - ウ 住居が半壊した場合 270万円
 - エ 住居が全壊した場合 350万円

(2) 世帯主の負傷がなく、かつ、次のいずれかに該当する場合

- ア 家財の損害があり、かつ、住居の損害がない場合 150万円
- イ 住居が半壊した場合 170万円
- ウ 住居が全壊した場合（エの場合を除く。） 250万円
- エ 住居の全体が滅失若しくは流失した場合 350万円

(3) 第1号ウ又は前号イ若しくはウにおいて、被災した住居を建て直すに際し、その住居の残存部分を取り壊さざるを得ない場合等特別の事情がある場合には、「270万円」とあるのは「350万円」と、「170万円」とあるのは「250万円」と、「250万円」とあるのは「350万円」と読み替えるものとする。

2 災害援護資金の償還期間は、10年とし、据置期間はそのうち3年（令第7条第2項かつこ書の場合は、5年）とする。

（利率）

第14条 災害援護資金の貸付けを受けようとする者は、保証人を立てることができる。

2 災害援護資金は、保証人を立てる場合は、無利子とし、保証人を立てない場合は、据置期間中は無利子とし、据置期間経過後はその利率を延滞の場合を除き年1.5パーセントとする。

3 第1項の保証人は、災害援護資金の貸付けを受けた者と連帯して債務を負担するものとし、その保証債務は、令第9条の違約金を包含するものとする。

（償還等）

第15条 災害援護資金は、年賦償還、半年賦償還又は月賦償還とする。

2 償還方法は、元利均等償還の方法とする。ただし、貸付金の貸付けを受けた者は、いつでも繰上償還をすることができる。

3 償還免除、一時償還、違約金及び償還金の支払猶予については、法第13条第1項、令第8条から第11条までの規定によるものとする。

第5章 災害弔慰金等支給審査会

（設置）

第16条 第3条の規定による災害弔慰金及び第9条の規定による災害障害見舞金の支給に関し、市長の諮問に応じ重要事項を審査するため、災害弔慰金等支給審査会（以下「審査会」という。）を置く。

（組織）

第17条 審査会は、委員5人以内をもつて組織し、委員は、学識経験のある者のうちから市長が任命する。

2 委員の任期は、2年とする。ただし、欠員が生じた場合における補欠委員の任期は、前任者の残任期間とする。

（会長）

第18条 審査会に会長を置き、委員の互選によりこれを定める。

2 会長は、会務を総理し、会議の議長となる。

3 会長に事故があるとき又は会長が欠けたときは、会長があらかじめ指名する委員が、その職務を代理する。

（会議）

第19条 審査会は、会長が招集する。

2 審査会は、委員の半数以上が出席しなければ議事を開き、議決することができない。

3 審査会の議事は、出席委員の過半数で決し、可否同数のときは、議長の決するところによる。

（庶務）

第20条 審査会の庶務は、生活福祉部において処理する。

(会長への委任)

第21条 この章に定めるもののほか、審査会の運営に関し必要な事項は、会長が審査会に諮って定める。

第6章 雑則

(補足)

第22条 この条例の施行に関し必要な事項は、規則で定める。

附 則

1 この条例は、公布の日から施行する。

2 東日本大震災に対処するための特別の財政援助及び助成に関する法律（平成23年法律第40号。以下「平成23年特別法」という。）第2条第1項に規定する東日本大震災により著しい被害を受けた者で東日本大震災に対処するための特別の財政援助及び助成に関する法律の厚生労働省関係規定の施行等に関する政令（平成23年政令第131号。以下「平成23年特別令」という。）第14条第1項に定めるものに対する災害援護資金の貸付けに係る第13条第2項の規定の適用については、同項中「10年」とあるのは「13年」と、「3年」とあるのは「6年」と、「5年」とあるのは「8年」とする。

3 前項の災害援護資金の貸付けに係る保証人及び償還免除については、第14条3項及び第15条第3項の規定にかかわらず、平成23年特別令第14条第4項及び平成23年特別法第103条第1項の規定により読み替えられた法第13条第1項の規定によるものとする。

附 則（昭和50年3月17日条例第10号）

この条例は、公布の日から施行する。

附 則（昭和52年9月27日条例第12号）

この条例は、公布の日から施行する。

附 則（昭和53年9月25日条例第13号）

この条例は、公布の日から施行する。

附 則（昭和56年9月17日条例第11号）

この条例は、公布の日から施行し、改正後の第5条の規定は、昭和55年12月14日以後に生じた災害により死亡した住民の遺族に対する災害弔慰金の支給について、改正後の第10条第1項の規定は当該災害により被害を受けた世帯の世帯主に対する災害援護資金の貸付けについて適用する。

附 則（昭和57年10月1日条例第15号）

この条例は、公布の日から施行し、改正後の第9条、第10条及び第11条の規定は、昭和57年7月10日以後に生じた災害により負傷し、又は疾病にかかった市民に対する災害障害見舞金の支給について適用する。

附 則（平成4年9月16日条例第13号）

この条例は、公布の日から施行する。

附 則（平成23年6月17日条例第13号）

この条例は、公布の日から施行し、改正後の災害弔慰金の支給等に関する条例の規定は、平成23年3月11日から適用する。

附 則（平成23年8月31日条例第19号）

この条例は、公布の日から施行し、改正後の第4条第1項の規定は、平成23年3月11日以後に生じた災害により死亡した市民の遺族に対する災害弔慰金の支給について適用する。

附 則（平成25年5月20日条例第23号）

この条例は、公布の日から施行する。

附 則（令和元年6月25日条例第7号）

この条例は、公布の日から施行する。

5-12 災害弔慰金の支給等に関する条例施行規則

第1章 総則

(趣旨)

第1条 この規則は、災害弔慰金の支給等に関する条例（昭和49年大船渡市条例第20号。以下「条例」という。）の施行に関し必要な事項を定めるものとする。

第2章 災害弔慰金の支給

(支給の手続)

第2条 市長は、条例第3条の規定により災害弔慰金を支給するときは、次に掲げる事項の調査を行つたうえ災害弔慰金の支給を行うものとする。

- (1) 死亡者（行方不明者を含む。以下同じ。）の氏名、性別及び生年月日
- (2) 死亡（行方不明を含む。）の年月日及び死亡の状況
- (3) 死亡者の遺族に関する事項
- (4) 支給の制限に関する事項
- (5) 前各号に掲げるもののほか、市長が必要と認める事項

(必要書類の提出)

第3条 市長は、市の区域外で死亡した市民の遺族に対し、死亡地の官公署の発行する被災証明書を提出させるものとする。

2 市長は、市民でない遺族に対しては、遺族であることを証明する書類を提出させるものとする。

第3章 災害障害見舞金の支給

(支給の手続)

第4条 市長は、条例第9条の規定により災害障害見舞金を支給するときは、次に掲げる事項の調査を行つたうえ災害障害見舞金の支給を行うものとする。

- (1) 障害者の氏名、性別、生年月日
- (2) 障害の原因となる負傷又は疾病の状態となつた年月日及び負傷又は疾病の状況
- (3) 障害の種類及び程度に関する事項
- (4) 支給の制限に関する事項
- (5) 前各号に掲げるもののほか、市長が必要と認める事項

(必要書類の提出)

第5条 市長は、市の区域外で障害の原因となる負傷又は疾病の状態となつた市民に対し、負傷し、又は疾病にかかつた地の官公署の発行する被災証明書を提出させるものとする。

2 市は、障害者に対し、法別表に規定する障害を有することを証明する医師の診断書（様式第1号）を提出させるものとする。

第4章 災害援護資金の貸付け

(借入れの申込)

第6条 災害援護資金（以下「資金」という。）の貸付けを受けようとする者（以下「借入申込者」という。）は、次に掲げる事項を記載した借入申込書（様式第2号）を市長に提出しなければならない。

- (1) 借入申込者の住所、氏名及び生年月日
 - (2) 貸付けを受けようとする資金の金額、償還の期間及び方法
 - (3) 貸付けを受けようとする理由及び資金の用途についての計画
 - (4) 保証人を立てる場合は、保証人となるべき者に関する事項
 - (5) 前各号に掲げるもののほか、市長が必要と認める事項
- 2 借入申込書には、次に掲げる書類を添えなければならない。
- (1) 世帯主の負傷を理由とする借入申込書にあつては、医師の療養見込期間及び療養概算額を記載した診断書
 - (2) 被害を受けた日の属する年の前年（当該被害を1月から5月までの間に受けた場合にあつては、前々年とする。以下この号において同じ。）において他の市町村に居住していた借入申込者にあつては、当該世帯の前年の所得に関する当該市町村長の証明書
 - (3) その他市長が必要と認めた書類
- 3 借入申込者は、借入申込書を、その者の被災の日の属する月の翌月1日から起算して3月を経過する日までに提出しなければならない。

（調査）

第7条 市長は、借入申込書の提出を受けたときは、速やかに、その内容を検討のうえ、当該世帯の被害の状況、所得その他の必要な事項について調査を行うものとする。

（貸付けの決定）

第8条 市長は、借入申込者に対して資金を貸し付ける旨を決定したときは、貸付金の金額、償還期間及び償還方法を記載した貸付決定通知書（様式第3号）を借入申込者に交付するものとする。

- 2 市長は、借入申込者に対して、資金を貸し付けない旨を決定したときは、貸付不承認通知書（様式第4号）を借入申込者に通知するものとする。

（借用書の提出）

第9条 貸付決定通知書の交付を受けた者は、速やかに、借用書（保証人を立てる場合は、保証人が連署した借用書）（様式第5号）に資金の貸付けを受けた者（以下「借受人」という。）の印鑑証明書（保証人を立てる場合は、借受人及び保証人の印鑑証明書）を添えて市長に提出しなければならない。

（貸付金の交付）

第10条 市長は、前条の借用書と引き換えに貸付金を交付するものとする。

（償還の完了）

第11条 市長は、借受人が貸付金の償還を完了したときは、当該借受人に係る借用書及びこれに添えられた印鑑証明書を遅滞なく返還するものとする。

（繰上償還の申出）

第12条 繰上償還をしようとする者は、繰上償還申出書（様式第6号）を市長に提出するものとする。

（償還金の支払猶予）

第13条 借受人は、償還金の支払猶予を申請しようとするときは、支払猶予を受けようとする理由、猶予期間その他市長が必要と認める事項を記載した申請書（様式第7号）を市長に提出しなければ

ばならない。

- 2 市長は、支払の猶予を認める旨を決定したときは、支払を猶予した期間その他市長が必要と認める事項を記載した支払猶予承認通知書（様式第8号）を当該借受人に交付するものとする。
- 3 市長は、支払の猶予を認めない旨の決定をしたときは、支払猶予不承認通知書（様式第9号）を当該借受人に交付するものとする。

（違約金の支払免除）

第14条 借受人は、違約金の支払免除を申請しようとするときは、その理由を記載した申請書（様式第10号）を市長に提出しなければならない。

- 2 市長は、違約金の支払免除を認める旨を決定したときは、違約金の支払免除した期間及び支払を免除した金額を記載した違約金支払免除承認通知書（様式第11号）を当該借受人に交付するものとする。
- 3 市長は、支払免除を認めない旨を決定したときは、違約金支払免除不承認通知書（様式第12号）を当該借受人に交付するものとする。

（償還免除）

第15条 災害援護資金の償還未済額の全部又は一部の償還の免除を受けようとする者（以下「償還免除申請者」という。）は償還免除を受けようとする理由その他市長が必要と認める事項を記載した申請書（様式第13号）を市長に提出しなければならない。

- 2 前項の申請書には、次の各号に掲げるいずれかの書類を添えなければならない。

（1）借受人の死亡を証する書類

（2）借受人の精神又は身体に著しい障害を受けて貸付金を償還することができなくなったことを証する書類

- 3 市長は、償還の免除を認める旨を決定したときは、償還免除承認通知書（様式第14号）を当該償還免除申請者に交付するものとする。
- 4 市長は、償還の免除を認めない旨を決定したときは、償還免除不承認通知書（様式第15号）を当該償還免除申請者に交付するものとする。

（督促）

第16条 市長は、償還金を納付期限までに納入しない者があるときは、督促状を発行するものとする。

（氏名又は住所の変更届等）

第17条 借受人又は保証人について、氏名又は住所の変更等借用書に記載した事項に異動を生じたときは、借受人は、速やかに、その旨を市長に氏名等変更届（様式第16号）を提出しなければならない。ただし、借受人が死亡したときは、同居の親族又は保証人が代つてその旨を届け出るものとする。

第18条 この規則に定めるもののほか、災害弔慰金及び災害障害見舞金の支給並びに災害援護資金の貸付けの手続について必要な事項は、別に定める。

附 則

- 1 この規則は、公布の日から施行する。
- 2 東日本大震災に対処するための特別の財政援助及び助成に関する法律（平成23年法律第40号）

第2条第1項に規定する東日本大震災により著しい被害を受けた者で東日本大震災に対処するための特別の財政援助及び助成に関する法律の厚生労働省関係規定の施行等に関する政令（平成23年政令第131号。以下「平成23年特別令」という。）第14条第1項に定めるものに対する災害援護資金の貸付けに係る第6条第3項の適用については、「その者の被災の日の属する月の翌月1日から起算して3月を経過する日」とあるのは「平成32年3月31日」とする。

- 3 平成23年特別令第14条第1項に定めるものに対する災害援護資金の貸付けに係る第6条第2項第2号の適用については、同号中「被害を受けた日の属する年の前年（当該被害を1月から5月までの間に受けた場合にあつては、前々年とする。以下この号において同じ。）」とあるのは「平成21年（平成23年の所得が平成21年の所得を下回る場合は、平成23年とする。以下この号において同じ。）」と、「前年の所得」とあるのは「平成21年の所得」とする。

附 則（昭和57年10月1日規則第18号）

この規則は、公布の日から施行し、改正後の第4条及び第5条の規定は、昭和57年7月10日以後に生じた災害により負傷し、又は疾病にかかった市民に対する災害障害見舞金の支給について適用する。

附 則（平成17年3月31日規則第30号）

この規則は、平成17年4月1日から施行する。

附 則（平成23年6月17日規則第17号）

この規則は、公布の日から施行し、改正後の災害弔慰金の支給等に関する条例施行規則の規定は、平成23年3月11日から適用する。

附 則（平成25年1月24日規則第4号）

この規則は、公布の日から施行する。

附 則（平成30年3月30日規則第17号）

この規則は、平成30年4月1日から施行する。

附 則（平成31年3月29日規則第21号）

この規則は、平成31年4月1日から施行する。

附 則（平成31年4月22日規則第23号）

- 1 この規則は、公布の日から施行する。
- 2 この規則の施行の際現に存する改正前の様式による用紙は、当分の間、所要の調整をして使用することができる。

附 則（令和元年6月25日規則第1号）

この規則は、公布の日から施行する。

様式第1号 (第5条関係)

診 断 書

| | | | | | | | | | |
|----------------------------|-----------------------|-----------|--------------|-------|------|--|--|--|---|
| 氏 名 | | 生年月日 | 年 月 日 | 性別 | 男・女 | | | | |
| 傷 病 名 | | 負傷発病年月日 | 年 月 日 | | | | | | |
| 障害の部位 | | 初 診 年 月 日 | 年 月 日 | | | | | | |
| 既 往 症 | | 既存障害 | 治 癒 年 月 日 | 年 月 日 | | | | | |
| 療容過 義及 のび 内経 | | | | | | | | | |
| 障態 害の の詳 状細 | (図で示すことができるものは図解すること) | | | | | | | | |
| 関 節 運 動 範 囲 | 種類範囲 | | | | | | | | |
| | 部位 | | | | | | | | |
| | | | 右 | | | | | | |
| | | | 左 | | | | | | |
| | | | 右 | | | | | | |
| | | | 左 | | | | | | |
| | | | 右 | | | | | | |
| | | | 左 | | | | | | |
| 上記のとおり診断します。 | | | | | | | | | |
| | | | 郵便番号 | | 電話番号 | | | | |
| | | 年 月 日 | 病院又は 診療所の | | 所在地 | | | | |
| | | | | | 名 称 | | | | |
| | | | 診療担当者 氏 名 | | | | | | ㊞ |

資料編 5 附属資料

様式第2号 (第6条関係)

災 害 援 護 資 金 借 入 申 込 書

| | | | | | | | | |
|-------------------------------|-------------------------------------|--|--|-----------------------|-----------------------------|-------------|-------------|---------------|
| 受付日 | | 受 付 番 号 | | 受 付 者 | | 貸 付 番 号 | | |
| 被 災 日 時 | 年 月 日 時 | | | 災 害 名 | | | | |
| 被 害 の 種 類 | 1 世帯主の負傷 2 住居の全壊 3 住居の半壊 4 家財の損害 | | | 被 害 場 所 | | | | |
| 返 す 方 法 | | | | いつまでに返せますか | 年 月 (回) | | | |
| 借 入 申 込 者 に つ い て | フリガナ | | | | 男 ・ 女 | 年 月 日生 (歳) | | |
| | 氏 名 | | | | | | | |
| | フリガナ | | | | 郵 便 番 号 | 電 話 番 号 | | |
| | 現 住 所 | (方) | | | 〒 | | | |
| | 本 籍 | | | | 勤 務 先 の 名 称 と 所 在 地 | | | |
| | 職 業 | | | | | | | |
| | 世 帯 の 状 況 と 収 入 | 氏 名 | 世 帯 主 と の 続 柄 | 年 齢 | 健 否 | 職 業 | 収 入 (月 入 収) | 勤 務 先 ・ 学 校 名 |
| | | | | | | | | |
| | | | | | | | | |
| | | | | | | | | |
| | | | | | | | | |
| | | | | | | | | |
| | | | | | | | | |
| 資 産 の 状 況 | 土 地 | (1) 住宅 m ² (3) 山林 m ² | (2) 田畑 m ² | 住 居 の 状 況 | (1) 自家 (2) 借家 (3) 借間 (4) 同居 | | | |
| | 建 物 | (1) 自宅 m ² | (2) その他 m ² | 生 活 保 護 | 年 月 日より受給 (生住教医) | | | |
| | 負 債 | (内容) | | | (金額) 円 | | | |
| (保 証 人 が 書 いて 下 さ い。) | 氏 名 | | | | 男 ・ 女 | 年 月 日生 (歳) | | |
| | 現 住 所 | | | | 本 籍 地 | | | |
| | 職 業 | 月 収 | 円 | 申 込 者 と の 関 係 | 家 族 数 | 人 | | |
| | 資 産 | 土 地 | (1) 宅地 m ² (3) 山林 m ² | (2) 田畑 m ² | 勤 務 先 名 称 | | | |
| 建 物 | | (1) 自宅 m ² | (2) その他 m ² | 勤 務 先 所 在 地 | 電 話 | | | |
| この災害の前一年以内に被災したことの有無及びその状況 | | | | | | (有・無) (状況) | | |
| この災害により世帯主が死亡又は重度障害者となった事実の有無 | | | | | | (有・無) | | |
| 資 金 の 使 途 | 資金の使い方総額 | | | 円 | 資金の内訳 | | | 合計 円 |
| | | | | 円 | 災害援護資金で | | | 円 |
| | | | | 円 | 手持資金で | | | 円 |
| | | | | 円 | その他()で | | | 円 |
| | | | | 円 | | | | |

(裏面へ続く)

資料編 5 附属資料

| | | | | | | | | |
|--|-----------|--------|------------|-------------|------------|------------|-----|----|
| | 被災時の具体的状況 | | | | | 負傷 | 全治 | カ月 |
| | 住居の被害 | (1) 全壊 | | (2) 半壊 | | | | |
| 被災状況 | 家財 | 品名 | 現在購入に要する費用 | 被害額 | 品名 | 現在購入に要する費用 | 被害額 | |
| | | 和だんす | | | 婦人用腕時計 | | | |
| | 整理だんす | | | 畳(畳中で畳が被害) | | | | |
| | 洋服だんす | | | 障子 | | | | |
| | 鏡台 | | | ふすま | | | | |
| | 腰掛机 | | | | | | | |
| | 本箱・本だな | | | | | | | |
| | 食器・戸だな | | | | 小計 | | | |
| | 食卓・茶ぶ台 | | | その他被害のあつた家財 | | | | |
| | げた箱 | | | | | | | |
| | 照明器具 | | | 品名 | 現在購入に要する費用 | 被害額 | | |
| | じゅうたん | | | | | | | |
| | 扇風機 | | | | | | | |
| | 石油ストーブ | | | | | | | |
| | 電気やぐらこたつ | | | | | | | |
| | 電気冷蔵庫 | | | | | | | |
| | 電気・ガス炊飯器 | | | | | | | |
| | 電気洗たく機 | | | | | | | |
| | 電気掃き機 | | | | | | | |
| | ミシン | | | | | | | |
| 電気アイロン | | | | | | | | |
| 自転車 | | | | | | | | |
| テレビ | | | | | | | | |
| ラジオ | | | | | | | | |
| 柱時計 | | | | | | | | |
| 目覚し時計 | | | | 小計 | | | | |
| 紳士用腕時計 | | | | 合計 | | | | |
| <p>上記のとおり災害援護資金を借入れたく申し込みます。 なお、貸付審査のため大船渡市が住民基本台帳及び市県民税の課税資料を確認することに同意します。(私と生計を一にする者を含む。)</p> <p>年 月 日</p> <p style="text-align: right;">借入申込者</p> <p>上記の借入れに対し、連帯して債務を負担します。 なお、貸付審査のため大船渡市が住民基本台帳及び市県民税の課税資料を確認することに同意します。</p> <p>年 月 日</p> <p style="text-align: right;">連帯保証人</p> <p>大船渡市長 様</p> | | | | | | | | |

様式第3号（第8条関係）

| |
|--|
| 第 号 |
| 年 月 日 |
| 様 |
| 大船渡市長 |
| 印 |
| 災害援護資金貸付決定通知書 |
| 年 月 日お申込みになりました災害援護資金は、下記のとおり貸付け を決定いたしましたので、お知らせします。 |
| 記 |
| 受 付 番 号 第 号 |
| 貸 付 金 額 円 |
| 据 置 期 間 年 月 日から 年 月 日まで |
| 償 還 期 間 年 月 日から 年 月 日まで |
| 償 還 方 法 |
| 利 子 |
| 資金をお渡しする日と手続について |
| 1 貸付金交付日 年 月 日 |
| 2 場 所 |
| 3 ご持参なさるもの |
| (1) この通知書 |
| (2) 同封の借用書 |
| (3) あなたの印鑑 |
| (4) あなたと保証人の印鑑証明書各1通 |

様式第4号（第8条関係）

| |
|---|
| 第 号 |
| 年 月 日 |
| 様 |
| 大船渡市長 印 |
| 災害援護資金貸付不承認通知書 |
| 年 月 日お申込みになりました災害援護資金は、次の理由で不承認となりましたのでお知らせします。 |
| (不承認の理由) |

様式第5号（第9条関係）

| | |
|--|-----------------|
| 貸付決定番号 | 号 |
| 災害援護資金借用書 | |
| 借 用 金 額 | 円 |
| 利 子 | |
| 据 置 期 間 | 年 月 日から 年 月 日まで |
| 償 還 期 間 | 年 月 日から 年 月 日まで |
| 償 還 方 法 | |
| 上記のとおり借用いたします。 | |
| については、災害弔慰金の支給等に関する法律及びこれに基づく命令等の定めるところに誠実に従い、相違なく償還いたします。 | |
| 年 月 日 | |
| | 住 所 |
| | 借受人氏名 印 |
| | 住 所 |
| | 保証人氏名 印 |
| 大船渡市長 様 | |

様式第6号 (第12条関係)

繰上償還申出書

下記のとおり災害援護資金の繰上償還を行います。

年 月 日

借受人 住所
氏名

大船渡市長 様

記

貸付番号

借受人氏名

貸付けを受けた日

貸付けを受けた金額

償還期限

償還金額

償還未済額

繰上償還をする日

〃 金額

様式第7号 (第13条関係)

償還金支払猶予申請書

下記のとおり償還金の支払猶予を申請いたします。

年 月 日

借 受 人 住 所

氏 名

連帯保証人 住 所

氏 名

大船渡市長 様

| | | | | |
|-----------------|------------------------------|--------------------|--------------|-------------------------|
| 申請の理由 (具体的に) | | | | |
| 貸付の条件 | 借入金額 | 円 | 貸付番号 | |
| | 据置期間 | 年 | 希望猶予 | カ月 |
| | 償還方法 | | 期間 等 | ただし 第 年 月 日 回償還以降 |
| | 償還期間 | 年 月 日から 年 月 日まで | 変更後の 償還期間 | 年 月 日から 年 月 日まで |
| 支払猶予期 間の根 拠 | (変更後の償還期日に支払が可能と認められる具体的な理由) | | | |

様式第8号 (第13条関係)

| | |
|---|-----------------|
| | 第 号 |
| | 年 月 日 |
| 様 | 大船渡市長 印 |
| 支 払 猶 予 承 認 通 知 書 | |
| <p>年 月 日申出がありました償還金の支払猶予については、次のとおり承認となつたのでお知らせいたします。</p> | |
| 支払猶予承認期間 | 年 月 日から カ月 |
| 変更後の償還期間 | 年 月 日から 年 月 日まで |

様式第9号 (第13条関係)

| | |
|---|---------|
| | 第 号 |
| | 年 月 日 |
| 様 | 大船渡市長 印 |
| 支 払 猶 予 不 承 認 通 知 書 | |
| <p>年 月 日申出がありました償還金の支払猶予につきましては、次の理由で不承認となりましたので、当初の計画により償還されるようお願いいたします。</p> | |
| (不承認の理由) | |

様式第 10 号 (第 14 条関係)

違約金支払免除申請書

下記のとおり違約金の支払免除を申請します。

年 月 日

借 受 人 住 所

氏 名

連帯保証人 住 所

氏 名

大船渡市長 様

記

| | | | | | |
|--------------------|-----|-------|-----|-----|-----------|
| 貸付番号 | | | | | |
| 支払免除を申請する違約金の金額 | | | | | 円 |
| 内 容 | 回 数 | 期 別 | 元 金 | 利 子 | 申請日までの違約金 |
| | | 年 月 期 | | | |
| 違約金の支払免除を要する具体的な理由 | | | | | |
| | | | | | |

様式第 11 号 (第 14 条関係)

| | | | |
|--|--------|--------------|----|
| | 第 | 号 | |
| | 年 | 月 | 日 |
| 様 | | | |
| | 大船渡市長 | | 印 |
| 違約金支払免除承認通知書 | | | |
| 年 月 日申出がありました違約金の支払免除につきましては、下記のとおりに承認されましたので、お知らせいたします。 | | | |
| 記 | | | |
| 年 月 日償還予定の第 | 回償還金元金 | | 円、 |
| 利子 | 円に係る | 年 月 日における違約金 | 円 |
| の支払を免除いたします。 | | | |

様式第 12 号 (第 14 条関係)

| | | | |
|--|-------------|------------|---|
| | 第 | 号 | |
| | 年 | 月 | 日 |
| 様 | | | |
| | 大船渡市長 | | 印 |
| 違約金支払免除不承認通知書 | | | |
| 年 月 日申出がありました違約金の支払免除につきましては、次の理由で不承認となりましたので、お知らせいたします。 | | | |
| (理由) | | | |
| なお、あなたの | 年 月 日償還予定の第 | 回償還金 (元利合計 | |
| 円) に係る違約金は、 | 年 月 日現在 | 円となっており | |
| ますので至急償還を願います。 | | | |

様式第 13 号 (第 15 条関係)

| 災害援護資金償還免除申請書 | | | | | |
|------------------------------|---------------|----------|-------|----------|--------|
| 貸付番号 | | | | | |
| 借受人氏名 | | 貸付けを受けた日 | 年 月 日 | 貸金付額 | 円 |
| 償還期限 | 年 月 日 | 償還金額 | | 円 | |
| 免除申請額 | 円 (償還未済額の全部で) | | | | |
| 免除申請理由及び理由発生年月日又は理由継続期間 | | | | | |
| 免除申請者 | フリガナ 氏 名 | | | 男・女 | 年 月 日生 |
| | 現住所 | | | | |
| | 本籍 | | | | |
| | 借受人との関係 | | | 職業 | |
| | 勤務先及び所在地 | | | | |
| 借受人の相続人は | フリガナ 氏 名 | | | 男・女 | 年 月 日生 |
| | 現住所 | | | 借受人との続柄 | |
| | 職業 | | | 勤務先及び所在地 | |
| 保証人 | フリガナ 氏 名 | | | 男・女 | 年 月 日生 |
| | 現住所 | | | 借受人との関係 | |
| | 職業 | 勤務先及び所在地 | | | |
| 上記のとおり災害援護資金の償還を免除されたく申請します。 | | | | | |
| 年 月 日 | | | | | |
| 免除申請者 | | | | | |
| 大船渡市長 様 | | | | | |

様式第 14 号 (第 15 条関係)

| | | |
|--|-------|---|
| | 第 号 | |
| | 年 月 日 | |
| 様 | | |
| | 大船渡市長 | 印 |
| 災害援護資金償還免除承認通知書 | | |
| 年 月 日申出がありました災害援護資金の償還免除については、次のとおり行うことになりましたので、お知らせいたします。 | | |
| (承認内容) | | |
| 全部免除・一部免除 | | |
| 申請日現在の償還未済額 | 元 金 | 円 |
| | 利 子 | 円 |
| | 違約金 | 円 |
| | 合 計 | 円 |
| 償還を免除した額 | 元 金 | 円 |
| 申請日現在の状況で今後償還を必要とする額 | 利 子 | 円 |
| | 違約金 | 円 |
| | 合 計 | 円 |
| 償還未済額がある場合は、定められた償還期間経過により、償還未済額につき年 % の率で違約金が更に加算されます。 | | |

様式第 15 号 (第 15 条関係)

| | | |
|---|-------|---|
| | 第 号 | |
| | 年 月 日 | |
| 様 | | |
| | 大船渡市長 | 印 |
| 災害援護資金償還免除不承認通知書 | | |
| 年 月 日申出がありました災害援護資金の償還免除については、次の理由で不承認となりましたので、お知らせいたします。 | | |
| (不承認の理由) | | |
| なお、申請日現在の状況で今後償還を必要とする額は次のとおりとなっており、償還未済額がある場合は、定められた償還期間経過により、償還未済額につき年 % の率で違約金が更に加算されます。 | | |
| | 元 金 | 円 |
| | 利 子 | 円 |
| | 違約金 | 円 |
| | 合 計 | 円 |

様式第 16 号 (第 17 条関係)

| 氏 名 等 変 更 届 | | | | |
|--|---------|--|----|--|
| 貸付番号 | | | | |
| 借受人 | 氏名 | | 住所 | |
| 連帯保証人 | 氏名 | | 住所 | |
| ○で囲むこと 1 住所変更 2 改姓又は改名 3 死亡又は行方不明 4 その他 | (異動の内容) | | | |
| <p style="text-align: center;">災害援護資金を借用中のところ、上記のとおり異動いたしましたので、お届けいたします。</p> <p style="text-align: center;">年 月 日</p> <p style="text-align: right; margin-right: 100px;">借受人 (又は同居の親族) 住 所 氏 名</p> <p style="text-align: right; margin-right: 100px;">連帯保証人 住 所 氏 名</p> <p style="text-align: left; margin-left: 100px;">大船渡市長 様</p> | | | | |

5-13 大船渡市小災害見舞金等交付要領

(目的)

第1条 この要領は、小災害が発生した場合に、り災者世帯に対して見舞金及び弔慰金を給付し、り災者の援護を図ることを目的とする。

(定義)

第2条 この要領において、次の各号に掲げる用語の定義は、それぞれ当該各号に定めるところによる。

- (1) 小災害 水害、地震、火災、その他の災害で災害救助法（昭和22年法律第118号）第2条に規定する政令で定める程度の災害を除いたものをいう。
- (2) 全壊世帯 住宅の損壊、焼失若しくは流失した部分の床面積が、その住家の延面積の7割以上に達した世帯又はその住家の残存部分に修理を行っても住家として使用できないと判断される世帯をいう。
- (3) 半壊世帯 住家の損壊又は焼失した部分の面積が、その住宅の延面積の2割以上7割未満の場合であって、その損失部分の修理を行うことによって、住家として使用できる世帯をいう。
- (4) 床上浸水世帯 全壊、半壊世帯に該当しない場合であって、住家の床上に浸水した世帯をいう。
- (5) 住家 現実にその建物を居住の用に供しているもので、アパート等集団で居住している場合は、各世帯の独立性が認められる場合に限り、住家という。
- (6) 世帯 実際の生計を一つにしている家族単位をいう。
- (7) 重傷者及び軽傷者 1月以上の入院加療を要する傷害を受けた者を重傷者といい、それ以外の負傷者を軽傷者という。

(り災の認定)

第3条 り災程度の認定は、大船渡市長が行うものとする。

(見舞金等の種類)

第4条 小災害見舞金等は、次の各号に掲げるとおりとする。

- (1) り災者見舞金
- (2) 負傷者見舞金
- (3) 弔慰金

(見舞金の交付)

第5条 り災者見舞金は、小災害によつてり災した世帯に交付する。

2 負傷者見舞金は、小災害によつて負傷した者に交付する。

3 弔慰金は、小災害によつて死亡した者の遺族に交付する。

(見舞金の額)

第6条 小災害見舞金等の額は、次の各号に掲げるとおりとする。

- (1) 住家被害に係る見舞金（1世帯当たり）

| | |
|--------|-----|
| 全壊世帯 | 2万円 |
| 半壊世帯 | 1万円 |
| 床上浸水世帯 | 5千円 |
- (2) 死傷者に係る1人当たりの弔慰金又は見舞金

| | |
|-----|-----|
| 死亡者 | 2万円 |
| 重傷者 | 1万円 |
| 軽傷者 | 5千円 |

(補則)

第7条 この要領に定めるもののほか、必要な事項は別に市長が定める。

附 則

この要領は、昭和52年5月1日から施行する。

附 則（昭和61年12月26日告示第84号）

この告示は、昭和62年1月1日から施行する。

5-14 災害被災者に対する救援物資等交付基準及び取扱要領

日本赤十字社岩手県支部長が、地震、噴火、火災、風水害、雪害等による災害被災者に対する救援物資の交付及び被災により死亡したものに対する災害弔慰金の取扱いについては、この要領によるものとする。

- 1 救援物資及び災害弔慰金の交付は、支部長が地区分区の長に対して行うものとする。
- 2 救援物資の交付基準及び取扱いは次のとおりとする。

- (1) 支部長が交付する救援物資は、「毛布」、「救急セット」、「バスタオル」とする。
- (2) 「全焼」、「全壊」、「流出」、「半壊」、「床上浸水」、「避難世帯」、「その他」の被災者に対する救援物資は次のとおりとし、非住家には適用しない。

| 毛布 | 救急セット | バスタオル |
|------|-----------|-------|
| 1人1枚 | 1世帯4人まで1個 | 1人1枚 |

- (3) 支部長は被災者救援の迅速を期するため、事前に相当数を地区分区の長に送付するものとし、地区分区の長はこれを善良な管理者としての注意をもって保管するものとする。
 - (4) 地区分区の長は、被災者に対し機を失せず保管中の救援物資を交付し、見舞うものとする。
 - (5) 地区分区の長は、被災者が多数発生し救援物資に不足が生じる場合は、支部長に対し必要数量の請求を行うものとする。
 - (6) 地区分区の長は、支部長からの送付を待ついとまのないときは、隣接地区分区の長と協議のうえ、当該地区分区の保管する救援物資の融通を受け速やかに被災者に交付し、救援物資の融通を受けた地区分区の長は、この旨を支部長に報告するものとする。
 - (7) 救援物資には数に限りがあるため、災害規模により被災者に平等に配付出来ない場合は、当該市町村災害対策本部と協議のうえ、配布を見合わせる場合がある。
 - (8) 地区分区の長は、被災者に対し救援物資等を交付したときは、様式1により速やかに支部長に報告するものとする。
 - (9) 地区分区の長は、配布された救援物資等について、様式2により整理しておくものとする。
- 3 災害弔慰金支給の取扱いは次のとおりとする。
 - (1) 被災により死亡した者に対する弔慰金は10,000円とする。ただし、災害弔慰金は、その災害により死亡した者の故意又は重大な過失によるものである場合、その他これを支給することが不相当と認められる場合には支給しない。また、災害救助法が適用となり義援金の支給対象である場合、若しくは市町村が条例に基づき支給する災害弔慰金がある場合は支給しない。
 - (2) 地区分区の長は、被災により死亡した者がある場合は、弔慰金を一時立替えのうえ遺族に贈呈し、様式3に被災の事実がわかる新聞記事等の写しを添付し支部長に請求するものとする。

附 則

この要領は、平成16年4月1日から施行する。

この要領は、平成26年4月1日から施行する。

5-15 大船渡市避難行動要支援者避難支援事業実施要綱

平成27年3月24日告示第79号

(目的)

第1 この要綱は、災害対策基本法（昭和36年法律第223号。以下「法」という。）及び大船渡市地域防災計画に基づき、災害が発生し、又は発生するおそれがある場合において迅速かつ確かな避難等の支援が地域の中で受けられる体制を整備することにより、高齢者、障害者その他日常において支援を必要とする者が、安心して暮らすことのできる地域社会づくりの推進を図ることを目的とする。

(実施主体)

第2 事業の実施主体は、大船渡市とする。

(避難行動要支援者)

第3 この要綱において避難行動要支援者とは、市内に居住し、かつ、在宅する者のうち、次の各号のいずれかに該当する者とする。

- (1) 介護保険法（平成9年法律第123号）の規定による要介護状態区分が要介護3から要介護5までのいずれかの認定を受けている者
- (2) 身体障害者福祉法（昭和24年法律第283号）の規定による身体障害者手帳の交付を受けている者で、肢体障害、視覚障害又は聴覚障害の障害程度等級が1級若しくは2級に該当するもの
- (3) 知的障害者療育手帳交付規則（昭和49年岩手県規則第57号）の規定による療育手帳の交付を受けている者で、障害の程度がAと判定されているもの
- (4) 精神保健及び精神障害者福祉に関する法律（昭和25年法律第123号）の規定による精神障害者保健福祉手帳の交付を受けている者で、障害等級が1級に該当するもの
- (5) 難病の患者に対する医療等に関する法律（平成26年法律第50号）の規定による特定医療費の支給認定を受けた指定難病患者
- (6) 前各号に掲げるもののほか、特に災害時の支援が必要であると認められるもの

(避難行動要支援者の情報の収集)

第4 市長は、法第49条の10第3項及び第4項の規定により避難行動要支援者を把握するため、市の関係部局で保有する情報を利用するとともに、岩手県知事その他の者に対し、情報の提供を求めるものとする。

(名簿の整備)

第5 市長は、第4の規定により収集した情報を基に避難行動要支援者名簿（以下「名簿」という。）を整備するものとする。

2 名簿には、避難行動要支援者に係る次に掲げる事項を記載するものとする。

- (1) 氏名
- (2) 生年月日
- (3) 性別
- (4) 住所又は居所
- (5) 電話番号その他の連絡先
- (6) 避難支援等を必要とする事由
- (7) 前各号に掲げるもののほか、避難支援等の実施に関し市長が必要と認める事項

(名簿の更新)

第6 市長は、住民登録の変更等により避難行動要支援者に異動があった場合は、必要の都度、名簿の更新を行うものとする。

(名簿情報の利用及び提供)

第7 市長は、法第49条の11第1項の規定により、避難支援等の実施に必要な限度で、名簿に記載し、又は記録された情報（以下「名簿情報」という。）を市の関係部局で利用することができる。

2 市長は、大船渡市避難行動要支援者名簿情報提供同意書（別記様式）により避難行動要支援者本人等から同意を得た場合は、法第49条の11第2項の規定により、災害の発生に備え、避難支援等の実施に必要な限度で、次に掲げる避難支援等の実施に携わる関係者（以下「避難支援等関係者」という。）に、名簿情報を提供するものとする。

(1) 消防機関

(2) 警察機関

(3) 民生委員・児童委員

(4) 社会福祉協議会

(5) 自治会

(6) 自主防災組織

(7) 前各号に掲げるもののほか、市長が必要と認めた団体等

3 市長は、法第49条の11第3項の規定により、災害が発生し、又は発生するおそれがある場合において、避難行動要支援者の生命又は身体を災害から保護するために特に必要があると認めるときは、避難支援等の実施に必要な限度で、避難支援等関係者その他の者に対し、名簿情報を提供することができる。

(秘密の保持義務)

第8 第7の規定により名簿情報の提供を受けた者は、次の各号に掲げる事項を遵守しなければならない。

(1) 避難支援等の目的以外に提供を受けた名簿情報を利用してはならない。

(2) 正当な理由なく知り得た個人の秘密を漏らしてはならない。支援する役割を退いた後も同様とする。

(3) 提供を受けた名簿情報を複写してはならない。

(4) 提供を受けた名簿情報の紛失等がないように適正に管理しなければならない。

(個人情報の保護)

第9 市長は、この要綱における事業の実施にあたり、個人情報の保護に最大限の配慮をするとともに、個人情報の取扱いに関し、大船渡市個人情報保護条例（平成17年大船渡市条例第30号）その他関係規則の定めるところにより行うものとする。

(補則)

第10 この要綱に定めるもののほか必要な事項は、別に定める。

別記様式（第7関係）

大船渡市避難行動要支援者名簿情報提供同意書

| | |
|--|--------|
| 災害が発生し、又は災害が発生するおそれがある場合に私の避難行動を支援する目的として、本同意書に記載する情報を消防機関、警察機関、民生委員・児童委員、社会福祉協議会、自主防災組織（自治会等）、その他市長が必要と認める災害時等に支援活動を行うこととなる個人・団体等の避難支援等関係機関に提供することに同意します。 | |
| 年 月 日 | |
| 氏名 | 印 |
| 申請代理人 | 本人との関係 |

| | | | | | | | |
|------------|-----------------------|------|-----|----------|-------|-----|--|
| ふりがな 氏名 | | 性別 | 男・女 | 生年 月日 | 年 月 日 | 血液型 | |
| 住所 | 〒 | | | | | | |
| 電話 | | 携帯 | | | | | |
| 行政区名 | | 民生委員 | | | | | |
| 世帯の状況 | 独居世帯 ・ 高齢者のみ世帯 ・ 同居世帯 | | | | | | |
| 世帯構成 | 氏名 | 続柄 | | 備考 | | | |
| | 氏名 | 続柄 | | 備考 | | | |
| | 氏名 | 続柄 | | 備考 | | | |
| | 氏名 | 続柄 | | 備考 | | | |

| | | | | | |
|-------------|----|------------|----|----|--|
| 緊急時の 連絡先 | 氏名 | 本人との 関係 | | 電話 | |
| | | | | 携帯 | |
| | 住所 | 〒 | | | |
| | 氏名 | 本人との 関係 | | 電話 | |
| | | | 携帯 | | |
| 住所 | 〒 | | | | |

| | | | | | |
|-------------|------------|------------|----|----|--|
| 協力員・ 支援員 | 氏名 | 本人との 関係 | | 電話 | |
| | | | | 携帯 | |
| | 住所 | 〒 | | | |
| | 氏名 | 本人との 関係 | | 電話 | |
| | | | | 携帯 | |
| | 住所 | 〒 | | | |
| 氏名 | 本人との 関係 | | 電話 | | |
| | | | 携帯 | | |
| 住所 | 〒 | | | | |

(裏面へつづく)

(裏)

| | | | | | | | | | |
|--------|------|--|------|----|--|----|--|------|--|
| 要配慮者区分 | 高齢 | | 身体障害 | 部位 | | 等級 | | 緊急通報 | |
| | 要介護 | | | 部位 | | 等級 | | 配食 | |
| | 知的障害 | | | 部位 | | 等級 | | | |
| | 精神障害 | | | 部位 | | 等級 | | | |
| | 精神医療 | | | 部位 | | 等級 | | | |

| | | | | | | | | | | |
|---------|-----------------|---|---|---------|-----|--|--|--|-----|--|
| 介護・医療情報 | 居宅介護支援事業所 | | | ケアマネジャー | | | | | | |
| | 利用している介護・障害サービス | | | | | | | | | |
| | 利用している介護医療機器 | | | | | | | | | |
| | 病院名① | | | | 診療科 | | | | 担当医 | |
| | 治療中等の病名 | | | | | | | | | |
| | 病院名② | | | | 診療科 | | | | 担当医 | |
| | 治療中等の病名 | | | | | | | | | |
| 常備薬 | 有 | ・ | 無 | 種類 | | | | | | |
| 保管場所 | | | | | | | | | | |

【特記事項】※避難する時の留意事項などがあれば、ご記入ください。

5-16 大船渡市議会災害対応指針等

大船渡市議会災害対応指針

(平成25年7月1日議長決裁)

(令和3年4月26日議長決裁)

1 背景

平成23年3月11日金曜日午後2時46分に発生した東日本大震災により、本市では、死者・行方不明者合わせて419人、建物被害5,592世帯、ピーク時には8,700人以上の市民が避難所生活を余儀なくされた。

この地震の震源は三陸沖で、震源の深さは約24km、地震の規模を示すマグニチュードは国内では観測史上最大の9.0、本市では最大震度6弱を記録した。この地震によって約1,000年前の「貞観の地震」以来といわれる巨大津波がこの地域を襲ったのである。

しかしながら、本市を含む三陸沿岸は、発生頻度が高く津波の常襲地帯とされ、この100年間だけでも、明治29年の明治三陸地震津波、昭和8年の昭和三陸地震津波、昭和35年のチリ地震津波と、約40年間隔で大津波が発生している。

この40年という歳月は、人々の災害に対する警戒感を記憶の片隅に追いやる可能性がある。大船渡市議会は、今後、起こり得る災害や感染症等に対する継続的な警戒とその対応についてマニュアル化し、災害対応指針として定義づけるものである。

2 目的

大船渡市議会は、東日本大震災による貴重な経験を踏まえ、今後発生が懸念される大地震等の災害において、大船渡市災害対策本部（以下「市本部」という。）と連携し、災害対策活動を支援するとともに、被災者及び感染症者と情報共有・連携・相談等を行うため、大船渡市議会災害対応指針を定める。

3 具体的な対応

(議長)

(1) 議長は、災害の状況に応じて、大船渡市議会災害対策会議（以下「災害対策会議」という。）を設置し、災害対応に関する事務の統括に当たる。

(2) 議長は、次の場合、災害対策会議を設置することができる。

ア 市内で震度6弱以上の地震が発生したとき

イ 三陸沿岸に津波が発生したとき

ウ 市内に台風や低気圧による災害が発生し、かつ、拡大の恐れがあるとき

エ 市内に大規模な火災、爆発その他重大な災害が発生したとき

オ 感染症により市内に大きな混乱や経済的な損失、感染の拡大が予想されるとき

カ その他議長が必要と認めるとき

- (3) 議長は、災害対策会議に、必要に応じて、部会を置く。
- (4) 議長は、状況の確認と所要の対応を行うため、市本部との連絡調整に当たる。
- (5) 議長は、議員に対し、収集、把握した災害や感染症に関する情報を提供する。
- (6) 議長は、前各号に定めるもののほか、この指針を踏まえ必要な対応を行う。

(議員)

- (1) 議員は、災害対策会議が設置されたときは、自らの安否、居所及び連絡場所、感染症に関する状況を議会事務局に報告するとともに、災害対策会議に参集する。
- (2) 議員は、災害対策会議から災害情報の提供を受け、自ら迅速、安全に行動する。
- (3) 議員は、各地区において活動するとき、及び道路の寸断等により災害対策会議に参集できないときは、各地区本部等と連携して情報収集に努め、各地区の諸活動を支援し、被災及び避難所等の状況についてタブレット端末等も活用しながら災害対策会議に報告する。なお、必要に応じて、災害対策会議に支援要請を行う。
- (4) 議員は、各地区において電話やタブレット端末等が不通となり、災害対策会議や市本部と連絡がとれない場合には、公共施設等の移動系防災行政無線を使用する。
- (5) 議員は、災害対策会議や市本部と情報の共有を図り、被災者や各地区本部等に対して相談及び助言を行う。
- (6) 議員は、災害対策会議に参集し、又は活動するとき、作業服、ヘルメット、安全靴にマスク等、災害に応じた指定の装備を着用する。

(議会)

- (1) 議会は、災害の状況に応じ、必要な体制を取るとともに、市本部と連携し、災害情報の収集に努める。
- (2) 議会は、自ら調査し収集した災害情報を市本部に提供するときは、災害対策会議を通じて行う。
- (3) 議会は、必要に応じて、国、県、関係機関等に対し、要望活動を行う。この場合においては、広域的な視点に立ち、関係自治体の議会と十分な連携を図る。
- (4) 市本部に対する会派又は議員の要望・提言は、緊急の場合を除き、災害対策会議を通じて行う。

大船渡市議会災害対策会議設置要綱

(趣旨)

第1条 この要綱は、大船渡市議会災害対策会議（以下「災害対策会議」という。）の設置に関し、必要な事項を定めるものとする。

(設置)

第2条 議長は、次の場合、災害対策会議を設置することができる。

- (1) 市内で震度6弱以上の地震が発生したとき
- (2) 三陸沿岸に津波が発生したとき
- (3) 市内に台風や低気圧による災害が発生し、かつ、拡大の恐れがあるとき
- (4) 市内に大規模な火災、爆発その他重大な災害が発生したとき
- (5) 市内に感染症による大きな混乱や経済的損失が生じ、又は感染が拡大する恐れがあるとき
- (6) その他議長が必要と認めるとき

2 災害対策会議は、大船渡市議会事務局に設置する。ただし、市庁舎が使用できないときは、大船渡市災害対策本部（以下「市本部」という。）と協議し、大船渡市議会業務継続計画（BCP）及び大船渡市議会業務継続計画（BCP）感染症対応版（以下「BCP」という。）に沿って議長が別に定める。

3 議長は、災害対策会議を設置したときは、議員及び市本部に通知するものとする。

4 議長に事故あるときは、BCPに従い副議長等が設置することができる。

(組織)

第3条 災害対策会議は、議長、副議長及び議員をもって構成する。

2 議長は、災害対策会議を代表し、その事務を統括する。

3 副議長は、議長を補佐し、議長に事故あるときはその職務を代理する。

4 議長は、議員の参集が困難な場合は、オンライン等による参加を許可する。

(部会)

第4条 災害対策会議に、必要に応じて、別表に掲げる部会を置く。

(所掌事務)

第5条 災害対策会議は、次に掲げる事務を所掌する。

- (1) 議員の安否及び健康状態の確認を行うこと。
- (2) 議員から災害情報を収集・整理し、市本部に提供を行うこと。
- (3) 市本部から災害情報を収集し、議員に提供を行うこと。
- (4) 市本部に対し、要望及び提言を行うこと。
- (5) 国、県、関係機関等に対し、必要に応じて、要望活動を行うこと。
- (6) その他議長が必要と認める事項に関すること。

(議会事務局の対応)

第6条 議会事務局は、市本部から災害情報を収集するとともに、災害対策会議の事務に当たる。

(補則)

第7条 この要綱に定めるもののほか、必要な事項は、議長が別に定める。

附 則

この要綱は、平成25年7月1日から施行する。

附 則

この要綱は、令和3年4月26日から施行する。

別表（第4条関係）

| 部会 | 部会長 | 副部会長 | 部会員 | 所掌事務 |
|--------|--------------|---------------|-------------|---------------------|
| 総務部会 | 総務常任委員会委員長 | 総務常任委員会副委員長 | 総務常任委員会委員 | 総務常任委員会の所管に関すること。 |
| 教育福祉部会 | 教育福祉常任委員会委員長 | 教育福祉常任委員会副委員長 | 教育福祉常任委員会委員 | 教育福祉常任委員会の所管に関すること。 |
| 産業建設部会 | 産業建設常任委員会委員長 | 産業建設常任委員会副委員長 | 産業建設常任委員会委員 | 産業建設常任委員会の所管に関すること。 |

令和2年10月1日運用開始

大船渡市議会災害時対応基本計画
(大船渡市議会業務継続計画(BCP))

I 背景及び経緯

平成23年3月11日に発生した東日本大震災津波(以下「大震災」という。)により、大船渡市では、人的被害が死亡者・行方不明者を合わせて419人、建物被害が5,592世帯、最大8,700人以上の市民が避難所生活を余儀なくされるなど、市政施行以来の甚大な被害が発生した。

当市はこれまでも、明治29年の明治三陸地震津波、昭和8年の昭和三陸地震津波、昭和35年のチリ地震津波と、約40年間隔で繰り返す津波による被害が発生してきた。

大船渡市議会は、大震災発生時から被災者や市民の要望を取り入れながら復旧・復興を成し遂げ、ふるさとの再生と魅力あるまちづくりに向けて、総合的・個別的な調査・研究・提言等を行うため、災害復興対策特別委員会(平成24年7月～平成28年3月)を設置し、市民の要望調査を行い、議員間討議を経て、市に対し提言活動を実施した。(平成28年5月からは復興特別委員会に移行)

さらに、この一連の活動を実効ある取組にするためPDCAサイクルを構築するとともに、日頃からの災害対応訓練の重要性を認識し、参集・報告・通信・救命等を取り入れた防災訓練を年1回実施し、総務常任委員会において継続的に検証を行っているところである。

このように市議会は、大震災による貴重な経験を踏まえ、今後発生が懸念される大地震等の災害において、大船渡市災害対策本部(以下「市対策本部」という。)と連携し、災害対策活動を支援するとともに、市民と情報共有、連携、相談等を行うため、平成25年に災害対応指針、災害対策会議設置要綱及び災害時行動マニュアルを定め、運用してきたところである。

また、平成28年には、当市議会の基本的事項を定めた基本条例を制定し、危機管理及び災害時の対応等を明文化したところであるが、近年多発する豪雨災害や河川の氾濫、台風による土砂災害等、災害の多様化に加えて、令和元年から世界各国や国内においても猛威を振るった新型コロナウイルスに対応する議会の在り方も検討する必要がある、令和2年度において優先される議会業務について協議を行い、大船渡市議会業務継続計画(以下「BCP」という。)を策定することとした。

BCPの策定により、平時は議会基本条例に則り活動を行い、有事にはBCPを基本に災害対応指針を活用し、議会機能の維持を図り市民福祉の増進につながる体制を構築することが可能となった。

今後においても、不断にBCPの見直しを行い、市民の負託に応える議会となるよう議会権能の強化を図ることを議会として確認した。

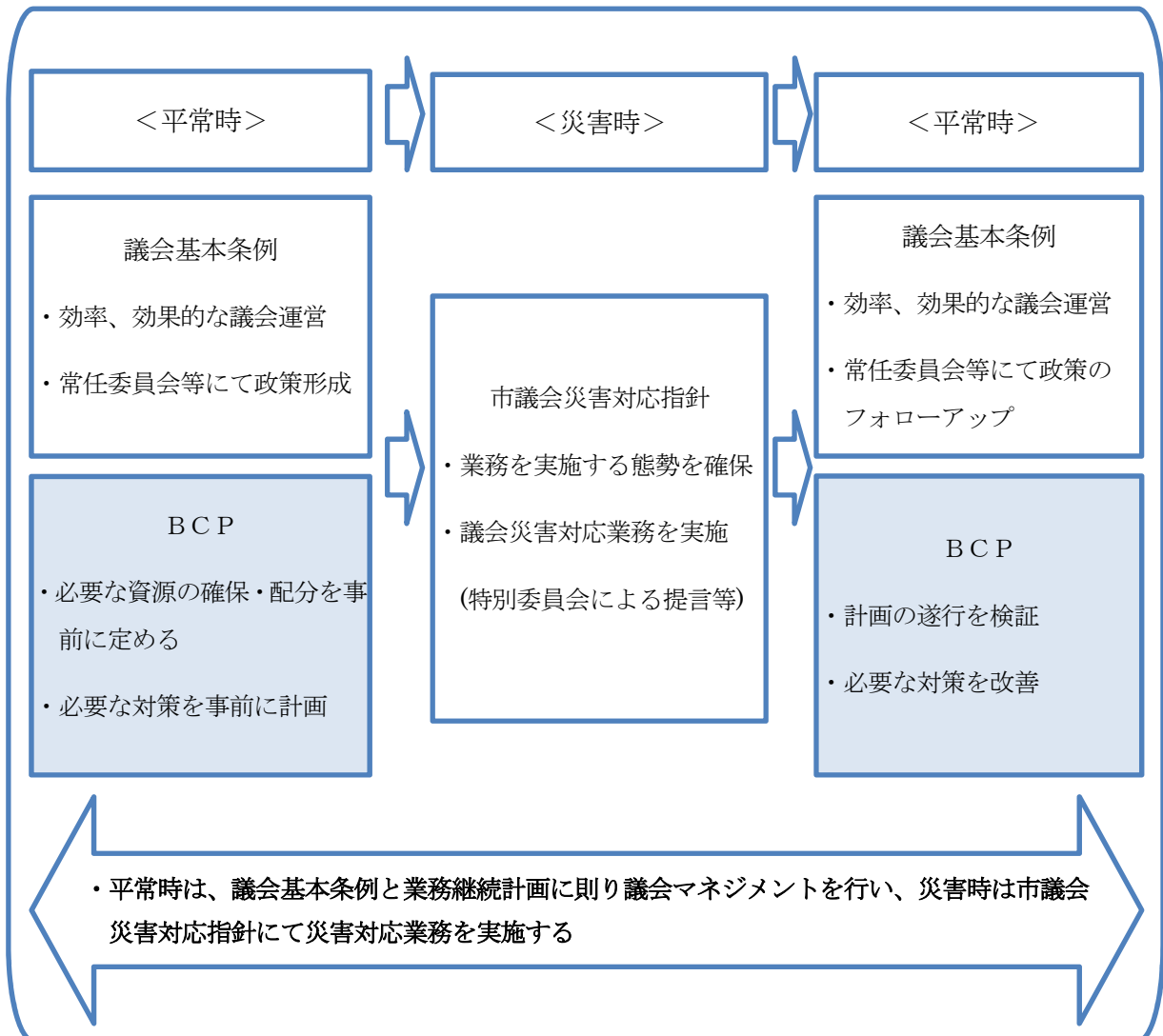
II 目的

大震災の経験を踏まえ、今後の大規模災害に備えて、迅速な意思決定と多様な市民ニーズの反映に資するため、当市議会の機能強化を図ることを目的に、災害対応指針の充実を企図し、議会や議員、災害時の体制や対応に係る基本方針及び基準等を定める大船渡市議会災害時対応基本計画（大船渡市議会業務継続計画（BCP））を策定するものである。

※BCPとは

BCPとは、Business Continuity Plan の頭文字を組み合わせた言葉で、議会災害対応業務を実施する態勢を確保するために、事前に必要な資源の確保・配分や必要な対策を定めることにより、災害発生後の業務立上げ時間の短縮や発災直後の業務レベルの向上を図る業務継続計画のことである。

「大船渡市議会BCPイメージ」



「大船渡市議会BCPの必要性と目的イメージ」

【大船渡市議会BCP】

- ・ 議会の災害対応業務を明確化
- ・ 議会の災害対応業務の目標時期、業務継続体制を計画

【目指すべき状況】

平常時

- ・ BCP策定
- ・ BCPに基づき議会の災害対応業務実施に必要な体制をあらかじめ整備する



災害時

- ・ BCPを基本として、市議会災害対応指針により迅速、効果的に議会災害対応業務を実施
- ・ 議会災害対応業務以外の通常業務は可能な限り早期に復旧する



目標・結果

- ・ 被害の最小限化に向け、復旧復興の議事・議決機関としての市政運営を迅速化する
- ・ 市民のニーズに応え、特別委員会等において復旧・復興を後押しする



検証

- ・ 災害時のBCPの検証を踏まえて総務常任委員会で改善
- ・ 平常時の訓練等へ反映
- ・ 議会基本条例や委員長連絡会議等において政策部門をフォローアップ

Ⅲ 基本方針

1 議会の役割

議会は、二元代表制の一翼を担う議事・議決機関として、条例や予算、重要な契約など、議案審議及び審査等を行い、当市の最終意思決定権を有するとともに、市の政策形成において、多様な市民の声を反映するなどの役割を担っている。

一方、災害発生などの緊急時においても、議会の機能を維持することが重要なことから、大震災後の議会のあり方や災害対応についての教訓を生かし、災害時に対応できる議会の体制を整える必要がある。

また、新型コロナウイルス等の感染症に対応するため、出席議員の過半数を確保するなど、議会機能を継続する必要があることから、オンラインによる会議のあり方を視野に入れる必要がある。

さらに、初動期や復旧・復興期においても、課題解決に向けた調査、提言を行い、議会としての責務と役割を果たすため、実効性あるPDCAサイクルとなるよう取り組んでいく。

2 議員の役割

議員は、合議体としての機能を有する議会の構成員として、審議及び表決に加わり、議会の意思決定に参画することを基本としている。

一方、大震災の経験から、大船渡市災害対策本部地区本部（以下「地区本部」という。）に参加し、被災者の救援や復旧、地域要望への対応など、市対策本部との連携を図るための重要な役割を担う。

さらに、災害時においても議会の権能が十分発揮できるよう、各地区の情報を議会に報告する役割を担う。

3 災害時の市（執行機関）との関係

- (1) 災害時には、執行機関で構成する市対策本部が災害対応に実質的かつ主体的に当たる。議会は、議事・議決機関としての役割が基本であり、災害時にも議会機能が維持出来るよう努める。
- (2) 議会の役割である合意形成と議決機能を適正に実行するためには、市民からの情報を早期に収集、分析し、提言や要望等の政策立案によって復旧・復興の後押しを行う。
- (3) 議会と市は、前述の役割を踏まえ、災害情報の共有を基本に「協力・連携体制」を整え、災害対応に当たる。

IV BCPが対象とする災害時の対応基準

災害時において、議会が果たすべき役割や行動については、緊急時の予算確保や議決など、執行機関の災害対応と緊密な連携を行う必要がある。当市議会では大船渡市議会災害対応指針において大船渡市議会災害対策会議の設置基準を決定し、設置後においては執行機関と情報共有を行い、被災した市民等の支援に向けて協力体制を構築する。

また、BCPが対象とする災害や対応基準は、次のとおりとする。

○ BCPが対象とする災害や対応基準

| 災害種別 | 災害内容 |
|----------------------------|---|
| 地震・津波 | ・震度6弱以上、津波警報 |
| 風雪水害 | ・台風、暴風、豪雪、豪雨、洪水、土砂災害などで災害が発生した場合、又は被害の拡大が予想されるとき ・避難指示、孤立地域等・交通機関障害・生活基盤の被害が発生し、応急対応が必要なとき ・被害が大規模で広域にわたるとき |
| 事故災害 【大規模火災】 【林野火災】等 | ・被害が大規模なとき ・人命の救助救出活動の応急対応が必要なとき |
| 感染症 | ・新型コロナウイルス感染症などにより市内に大きな混乱や経済的損失が発生した場合、又は感染の拡大が予想されるとき |
| その他 | ・自然災害のほか、大規模火災などの大規模な事故、原子力災害、テロ、ミサイルなどで、大きな被害が発生した場合、又はそのおそれがあるとき ・その他、議長が必要と認めるとき |

V 業務継続の体制及び活動の基準

1 業務継続体制の構築

災害時においても議会が基本的な機能を維持し、業務を継続するためには、その機関を構成する議員の安全確保と安否確認がスタートとなる。この確認業務を迅速かつ的確に行うことが、議会の機能維持にとって重要であることから、大船渡市議会災害対応指針に基づき業務継続体制の構築に向け対応する。

(1) 議会事務局の体制

執行機関において、市対策本部等が設置された場合には、議会事務局の職員（以下「事務局職員」という。）は、通常業務に優先して速やかに執行機関が行う応急対応業務に当たるものとする。

また、その業務には大船渡市業務継続計画に従い行動し、十分な感染防止対策を講ずる。

なお、応急対応業務中に、災害に係る臨時会・委員会等の開催、協議及び調整が必要な場合は、議会機能の停滞防止の観点から、優先的に事務局職員が議会災害対応業務に当たることができるよう、執行機関と議会の双方において協議するものとする。

事務局職員の災害対応優先業務

| |
|-----------------------------------|
| ・ 議会事務局職員の安否確認 |
| ・ 議会事務局の被災状況の確認と執務場所の確保 |
| ・ 議会事務局の電話、FAX、パソコンなどの情報端末機器の稼働確認 |
| ・ 議員の安否確認 |
| ・ 市議会災害対策会議の設置準備 |
| ・ 市対策本部等との連絡体制の確保 |
| ・ 災害関係情報の収集・整理、議員への発信 |
| ・ 議場、委員会室などの建物の被災状況の確認と会議場所の確保 |
| ・ 議場、委員会室等の放送システム等電子機器設備の稼働確認 |
| ・ 電気、水道などのインフラの確認 |
| ・ 報道等への対応など |

① 議会事務局職員の行動基準

事務局職員の行動基準は、「大船渡市地域防災計画」「災害時における職員の参集基準」「大船渡市業務継続計画新型コロナウイルス感染症対応版」による。

② 議員への安否確認方法と確認事項

市議会災害対応指針に沿って、議会事務局は予め指定された連絡先へ連絡を行い下記事項について確認を行う。また、通常の通信機器がダウンした場合には、衛星電話や防災行政無線などにより同様の確認を行う。

記

| |
|-----------------------------------|
| ・議員とその家族の安否状況（感染症の場合は、感染状況） |
| ・議員の所在地（感染症の場合は、自宅待機・医療機関入院の所在予定） |
| ・議員の居宅の被害状況 |
| ・議員の参集の可否と時期（感染症の場合は、おおよその目安） |
| ・議員への連絡先（連絡先に増減を含め変更があった場合） |
| ・おおまかな地域の被災状況 |

(2) 議員の参集基準

議員は、市議会災害対策会議から参集の連絡があった場合には、自身と家族の安全を確保した上で、速やかに参集するものとする。

なお、自身や家族の被災や感染症罹患、住居の被害により参集できない場合には、その応急対応後に参集するものとし、また、参集が不可能な場合には、その旨を報告するとともに、連絡が取れる態勢を確保するよう努力するものとする。

議員参集基準

| 災害種別 | 参集方法（手段） | 参集場所 | 服装 |
|-------|------------------------------------|--|------------------------|
| 地震・津波 | 道路状況等を踏まえ、安全を最優先に考え必要な交通機関または徒歩で参集 | ・庁舎が被災していない場合 →議会事務局 ・庁舎が被災した場合 →対策会議が指示する代替施設・場所 | 市議会指定の防災服、ヘルメット、防災靴の着用 |
| 風雪水害 | 同上 | 同上 | 同上 |
| 事故災害 | 同上 | 同上 | 同上 |
| 感染症 | 同上 | 同上 | 市議会指定の防災服に加えマスク等を装着 |
| その他 | 同上 | 同上 | 同上 |

※参集途上、被災者の救命が必要となった場合には、当該救命活動を優先する。この場合、直ちに事務局に報告する。

※参集途上、参集に支障のない可能な範囲で災害情報を収集する。

※感染症発生時の参集にあたっては、厚生労働省や岩手県の対応を参考に感染予防を行い、感染拡大に留意する。

(3) 議会の体制

① 市議会災害対策会議の設置

議会は、災害時において、議会機能を的確に発揮するため、市議会対策会議設置要綱に従い大船渡市議会災害対策会議を設置し、災害対応に当たるものとする。市議会対策会議は、全員で構成し、議会としての意思決定を行うに当たっての協議及び調整の場としての役割を担うものとし、設置基準は次のとおりとする。

【市議会災害対策会議 全員で構成】（市議会対策会議設置要綱）

| 構成員 | 議長 | 副議長 | 主な任務 |
|------|------------------|--------------------------|--|
| 議員全員 | 対策会議を設置し、会議を統括する | 議長を補佐し、議長が欠けた場合その職務を代理する | 議長の指示のもと、次の任務に当たる ○対策会議の運営に関する事 ○議員の安否に関する事 ○議員の参集に関する事 ○本会議、委員会の開催に関する事 ○本会議、委員会の協議事項などに関する事 ○災害情報の収集などに関する事 ○市対策本部等との連携に関する事 ○その他災害対応に必要と考えられること |

② 議員の基本的行動

議員は、速やかに自身と家族の安全を確保し、事務局へ安否の報告を行うとともに、必要に応じて感染症対策を行い、地域での支援活動や災害情報の収集に当たる。

市議会災害対策会議への参集が可能な場合は、対策会議の任務を行う。

③ 市議会対策会議などの指揮・命令系統

市議会対策会議と議会事務局においては、議長と局長の不在などの場合に備えて指揮・命令の順位を次のとおり定めるものとする。

また、対策会議を構成する議員の複数が感染症により参集出来ない場合は、オンライン会議等の出席をもって対策会議を開催することが出来る。

○市議会対策会議など代理者○

| | | | | |
|---|----|---------------|----|---|
| 議長 | 不在 | 職務代理者① 副議長 | 不在 | 職務代理者② 常任委員長、議会運営委員長 |
|  | | | |  |
| 局長 | | 職務代理者① | | 職務代理者② |

2 行動時期に応じた活動内容

災害時においては、発災からの時期に応じて求められる行動や役割は大きく変化することから、それぞれの時期（平常時・災害時）に応じた行動形態や行動基準を定め整理する。

なお、災害時から復興期へ移行していく段階では、執行機関において各種計画の策定が考えられることから、市民の意見を聞きながら十分に協議を行い、議会の責任を果たすよう努める。

(1) 平常時の対応（災害前の行動形態）

① 防災の取組

ア 災害時の対応は、自ら対応する「自助」、地域で助け合う「共助」、消防や行政が対応する「公助」の3者に区別することができる。議会は、3者が機能的に活動できる体制の構築を支援するよう努める。

イ 議会は、議会は公民館や自主防災組織、消防団との連携を深め、その活動の中から、防災に関する課題や要望など、必要な事項を調査し提言を行う。

② 減災の取組

ア 大震災からの教訓として、地域の防災力の向上には、互いが支え合えるコミュニティと外部からの支援（ボランティア）を効果的に、活用できる体制づくりが重要である。

そのためには、防災教育や、大規模災害に対応する減災の考え方、事例に基づいた実践的な対応力を養うことが重要である。

イ 議会は、具体的な減災への工程として、災害発生からの応急対応に始まり、復旧・復興、次の災害における被害抑止、軽減の取組を進めるよう努める。

また、感染症に関する取組は、長期間に渡り経済の低迷や外出の自粛が想定されることから、政策提言に必要な市民からの意見聴取の方法について検討を深める必要がある。

③ 防災訓練

ア 市議会災害対策会議の設置、議員への通知訓練

- ・議会事務局による通知、安否確認

イ 議員の安否・居所等の報告訓練

- ・議員自ら安否、居所及び連絡場所について通信手段を用いて報告

ウ 市議会災害対策会議への参集訓練

- ・災害状況を確認しながら参集、又は、オンライン会議

エ 災害情報の収集・整理訓練

- ・地区本部からの情報収集、要望等を整理し、災害対策会議へ報告

オ 移動系防災行政無線操作訓練

- ・公共施設等に配備されている移動系防災行政無線による通信

カ 救命救急訓練等

- ・議員全員による AED 操作訓練の実施

キ 議会指定の装備の着用

- ・参集や活動時における作業服、ヘルメット、安全靴、マスク等指定装備の着用

ク 総務常任委員会によるPDC Aサイクル

- ・総務常任委員会による訓練の計画や実施、検証、次期に向けた改善等

(2) 発災直後(大船渡市議会災害対応指針)

① 議長

ア 本計画が対象とする災害が発生した場合、対応基準に沿って災害対策会議を設置し、災害対応に関する事務の統括に当たる。

(※前述「IV B C Pが対象とする災害時の対応基準」参照)

イ 災害対策会議に、必要に応じて部会を置く。

ウ 状況の確認と所要の対応を行うため、市対策本部との連絡調整に当たる。

エ 議員に対し、収集、把握した災害情報を提供する。

オ 感染症により、災害対策会議等の開催に影響がある場合には、ICTの活用によりオンライン会議等を行う。

カ その他必要な対応をとる。

② 議員

ア 災害対策会議が設置されたときは、自らの安否、居所及び連絡場所を議会事務局に報告するとともに、災害対策会議に参集する。感染症により参集が困難な場合には、オンライン会議等の手段により参加する。

イ 災害対策会議から災害情報の提供を受け、安全に配慮し行動する。

ウ 各地区において活動するとき、及び道路の寸断等により災害対策会議に参集できないときは、各地区本部等と連携して情報収集に努め、各地区の諸活動を支援し、被災及び避難所等の状況について災害対策会議に報告する。

また、各地区の状況に応じて災害対策会議に支援要請を行う。

エ 各地区において電話等が不通となり、災害対策会議や市本部と連絡がとれない場合には、公共施設等の移動系防災行政無線を使用する。

オ 災害対策会議や市対策本部と情報の共有を図り、被災者や各地区本部等に対して相談及び助言を行う。

カ 感染症に罹患した場合には、医療機関の指示に従い、状況を事務局に報告する。

③ 議会

ア 災害の状況に応じ、必要な体制をとるとともに、市対策本部と連携し、災害情報の収集に努める。

イ 調査、収集した災害情報を、市対策本部に提供するとき、災害対策会議を通じて行う。

ウ 広域的な視点に立ち、関係自治体の議会等との十分な連携のもと、必要に応じて、国、県、関係機関等に対し、要望活動を行う。

エ 市本部に対する会派又は議員の要望・提言は、緊急の場合を除き、災害対策会議を通じて行う。

(3) 初動期経過後の対応

① 被災地域の議員

- ア 被災地域の議員である場合は地域の活動を行う他、市民要望の把握に努める。
- イ 地区本部が組織された場合は、当該地区本部に参加し、情報の共有や要望の整理を行い、災害対策会議へ伝達する。
- ウ 災害の状況によっては、後方支援のあり方について、災害対策会議に要請する。

② 被災地域外の議員

- ア 被害の状況に応じて、緊急な事案は災害対策会議として対応する。
- イ 災害発生地域への後方支援等は、災害対策会議を通じて実施する。

(4) 復旧・復興期の対応

① 災害復興に係る特別委員会の設置（P D C Aサイクルの実施）

- 大震災による被害の復旧及び復興対策について、総合的かつ個別的な調査、研究及び提言を行うため、必要に応じて議会の議決により特別委員会を設置する。
- また、復旧復興に係る政策提言等を策定するため専門部会を設置できる。

ア 特別委員会の体制

- 幹事会：委員会における調査・研究事項の調整に関することや、議長への報告事項の調整等を行う。

○専門部会

- ・総務部会：総務常任委員会の所管に関すること
- ・教育福祉部会：教育福祉常任委員会の所管に関すること
- ・産業建設部会：産業建設常任委員会の所管に関すること

イ 市に対する提言活動に係るP D C Aサイクル

P（計画）：復興施策に係る提言の作成

- ・委員長は調査活動や提言に対するスケジュールを作成し特別委員会に提示する。

D（実行）：特別委員会や専門部会における調査活動を通じ、所管に係る提言を取りまとめ、特別委員会での決定を経て、議長へ報告する。

- ・議長は、特別委員会からの報告により、提言書を作成し、市長に提出する。

C（評価）：提言に係る市の対応状況の把握・分析

- ・市に対し、提言に係る対応状況の説明を求め、特別委員会において協議を行う。

A（改善）：市の対応状況に対し、更なる調査活動を行い、次回提言へ反映する。

② I C Tの活用

- 迅速な現場対応や情報共有、感染症発生時の議会機能維持のため、平常時にも活用出来るI C Tの活用体制を整備する。

③ 地域防災計画への対応

- 協議の場において、質疑や意見を述べるほか、必要に応じて調査活動や提言を行う。

3 審議を継続するための環境の整理

災害によって本庁舎の施設や設備の機能が制限される状況において、議会の機能を維持するためには、必要となる資源の現状と課題を踏まえながら、必要な資源の確保に向けた措置（対応）を行う。

(1) 庁舎の建物・設備

- ① 議場棟は、昭和 45 年に建築され、平成 30 年に耐震補強がなされている。
- ② 庁舎は、大船渡湾へ注ぐ盛川河口からは、直線距離にして約 2.2km、海拔 23 メートルの高台に位置し、大震災においても津波被害を免れたこと、非常用発電機等の整備も進んだことから、基本的に議場棟を使用する。
- ③ 議場棟が使用不可能になった場合には、リアスホール等の代替施設を使用し、必要な資源については、災害協定を結んでいる企業との連携を図る。

(2) 通信設備

- ① 災害時の通信手段については、防災行政無線や衛星電話を使用し対応する。

(3) 情報システム

- ① 議会事務局のシステム管理は、市のバックアップシステムにより確保する。

(4) 備蓄品などの確保

議会では、議員と事務局職員を対象とした備蓄品は確保していないが、災害によっては、議員と事務局職員は、数日間滞在しながら、継続的に業務に従事しなければならない事態が想定されることから、備蓄品の確保について検討を深める。

さらに、新型コロナウイルス等の感染症に備え、マスクや手指消毒剤等の確保も行う。

VI 本計画の運用

1 見直し

本計画に基づく必要資源の確保や防災訓練などの実施により得られた情報、新たに発見された課題などについては、適切に計画に反映させる必要がある。

また、検討課題に対する対策が完了した場合や、実施すべき内容・手順などに変更が生じた場合においても、それらを計画に反映させる必要があることから、本計画の適宜改正を行う。

2 見直し体制

本計画の見直しについては、業務の継続に加えて政策的なフォローアップ（復旧・復興に出された政策的課題の解決）であること、議会基本条例と一体的に検討し、効率的・効果的な検証を行う必要があることから、総務常任委員会を中心に見直し体制を構築する。

令和3年2月17日運用開始

大船渡市議会業務継続計画（BCP）感染症対応版

1 策定の背景

令和元年12月、中国湖北省武漢市を発端とする新型コロナウイルスが検出されたのち、世界各地で新型コロナウイルス感染症患者が確認されるようになった。令和2年1月WHOは、「国際的な公衆衛生上の緊急事態」を、同年3月11日には世界的な大流行（パンデミック）を宣言した。

国内においても全国的に感染が拡大しており、岩手県内では、令和3年1月現在、感染者が400人を超す事態となっている。

新型コロナウイルス等の感染症は、議会権能の行使にも大きな影響を及ぼす恐れがあることから、議会機能の維持を図りながら市民福祉の増進に寄与する取組を示す必要がある。

2 策定の目的

大船渡市議会業務継続計画（BCP）感染症対応版（以下「感染症対応版」という。）は、議会が執行機関と緊密な情報共有を行いながら政策提言を行うとともに、当議会の感染拡大の防止に向けた行動基準を定めるものである。

感染症対応版は、新型コロナウイルス等感染症の脅威から市民生活の安全・安心を確保するため、市民との情報共有を図りつつ、執行機関に対する政策提言を行う特別委員会の設置と災害対策会議の設置基準を、大船渡市議会災害時対応基本計画（大船渡市議会業務継続計画（BCP））（以下単に「BCP」という。）に、感染症への対応版として加えるものであり、県市内、庁舎や議会内で感染症が発生した場合などの行動基準を定めるものである。

3 感染症の定義

感染症対応版において、感染症とは、「新型コロナウイルス等感染症により、市内に大きな混乱や経済的損失が発生した場合、又は感染の拡大が予想される場合」とし、BCPにおける感染症の定義と整合させる。

4 感染症発生期に応じた議会の行動基準

＜県内（市外）発生期＞

(1) 実施体制

- ① 議会は、必要に応じて感染症対策に係る特別委員会の設置を検討する。
- ② 議会は、特別委員会等の活動を通じて感染症に係る市民の多様な課題について、調査・政策提言・検証を行う。
- ③ 特別委員会の要綱を別途策定する。

(2) 予防・まん延の防止対策

- ① 議長が認める出張に際し、相手先の感染症の状況を把握するとともに、自身の体調の変化に細心の注意を払う。
- ② 議会は県外に加え、市外からの視察等の受け入れについて検討する。

- ③ 議会は、必要に応じて議場等の会議の傍聴席にソーシャルディスタンスを確保するとともに、傍聴希望者に対し、検温・咳エチケット・手洗い・うがい等の基本的な感染症予防対策の周知を図る。
- ④ 議員及び議会事務局職員は、検温・咳エチケット・手洗い・うがい等の感染症予防対策の実践を行う。

<市内発生期>

(1) 実施体制

- ① 議会は、感染症に係る特別委員会の設置を検討する。また、議長は、感染症のまん延状況により、市議会災害対策会議への移行を検討する。
- ② 議会は、特別委員会等を通じて感染症に係る市民の多様な課題の調査を行い、予算化に向けた政策提言・検証を進める。
- ③ 特別委員会の要綱を別途策定する。

(2) 予防・まん延の防止対策

- ① 議長が認める出張時に際し、相手先の感染症の状況を把握するとともに、自身の体調の変化に細心の注意を払う。
- ② 議会は県外に加え、市外からの視察等の受け入れを検討する。
- ③ 議会は、不特定多数が接触する可能性の高い行事について、状況に応じて開催及び参加の見送りを検討する。
- ④ 議会は、傍聴希望者に対する本会議等の傍聴の自粛を検討する。
- ⑤ 議会は、傍聴者に対し、検温・咳エチケット・手洗い・うがい等の基本的な感染症予防対策を実施する。
- ⑥ 議員及び議会事務局職員は、検温・咳エチケット・手洗い・うがい等の感染症対策の実践を徹底する。

<小康状態>

(1) 実施体制

- ① 議長は、患者の発生状況、国・県・市の動向等を見極め、市議会災害対策会議を設置している場合は解散する。

(2) 予防・まん延の防止対策

- ① 議会は、3密となり不特定多数の人が接触する可能性の高い行事について、状況に応じて開催及び参加の規制を緩和・解除する。
- ② 議会は、外部からの視察等の受け入れ規制を緩和・解除する。
- ③ 議会は、傍聴者の制限を緩和・解除する。
- ④ 議会は、検温・咳エチケット、手洗い、うがい等の感染症対策の実践を緩和・解除する。

5 議員が感染者又は濃厚接触者と認定された場合

(1) 連絡と報告

- ① 議員は、濃厚接触者と認定された場合は、医療機関等の指示に従い行動する。また、自身及び家族の体調の変化に注意し、速やかに議長に報告する。

- ② 議員は、陽性者又は感染者と認定された場合は、医療機関等の指示に従い治療を行う。また、治療経過について、本人又は家族により議長に報告する。

(2) 予防・まん延の防止対策

- ① 議員は、出張又は、会議及び行事等への参加を自粛し、可能な場合はオンラインにより会議に出席する。
- ② 議長は、会派代表者会議を招集し、感染予防の徹底を周知するとともに、段階的な取組について協議・確認を図る。

6 オンラインによる会議の開催

- ① 大船渡市議会会議規則（平成3年大船渡市議会規則第1号）第94条の2に規定する感染症対策に係るオンラインを活用した委員会の開催と表決について、議長・委員長が認定し招集する。（オンライン会議は、本会議を除く委員会及び協議の場の会議において用いるものとする。）
- ② 会議でのICT機器使用に係る要綱とオンライン会議のガイドラインについて別途策定する。

7 事務局職員が感染者又は濃厚接触者と認定された場合

- ① 事務局職員は、濃厚接触者と認定された場合は、医療機関等の指示に従い行動する。また、自身及び家族の体調の変化に注意し、速やかに議長に報告する。
- ② 事務局職員は、陽性者又は感染者と認定された場合は、医療機関等の指示に従い治療を行う。また、治療経過について、本人又は家族により議長に報告する。

8 感染者及び濃厚接触者に関する情報公開

議員・事務局職員から新型コロナウイルス等感染症が確認された場合は、必要に応じて次に掲げる情報を公開する。

(1) 議員

- ① 本人が公開を了承した場合の性別、年代及び氏名
- ② 保健当局から認定を受けた日付及び提示された状態（感染経路の状況／入院の有無／重症・軽症の別／自宅待機等）

(2) 事務局職員

- ① 執行部に報告し、執行部の取扱いに準じる。

9 「大船渡市業務継続計画・感染症対応版」・「大船渡市議会災害対応指針」との整合

市民に寄り添い連携・相談を行うとともに、庁内・議会内での発生、まん延やクラスター発生の防止に対応するため、大船渡市が定める「大船渡市業務継続計画・感染症対応版」における議事事務局職員の行動基準と業務区分及び当市議会が定める「大船渡市議会災害対応指針」における議会・議長・議員の行動基準並びに災害対策会議設置基準と整合性を図るものとする。

10 議会内での感染者又は濃厚接触者の発生時におけるフロー図

| |
|---|
| 体調に変化や異変を感じた場合 |
| ・外出や他の人との接触を控える。 ・行動記録を保持する。 ・検温する。 |



| |
|---|
| 発熱や倦怠感など、感染症ごとに厚生労働省が推奨する相談・受診の必要性がある症状の場合の連絡先 |
| 大船渡保健所 ☎0192-27-9922 平日 9時から17時まで |
| 岩手県庁医療政策室 ☎019-651-3175 24時間対応 土・日・祝日可 |



感染者又は濃厚接触者として認定された場合の連絡

| |
|--|
| 議員 |
| 議長に報告する。 大船渡市議会事務局 ☎0192-27-8916 |

| |
|--|
| 議長 |
| 会派代表者会等により感染予防の徹底を周知するとともに、段階的取組について協議・手順の確認を図る。 |

| |
|--------------|
| 事務局職員 |
| 議長に報告する。 |



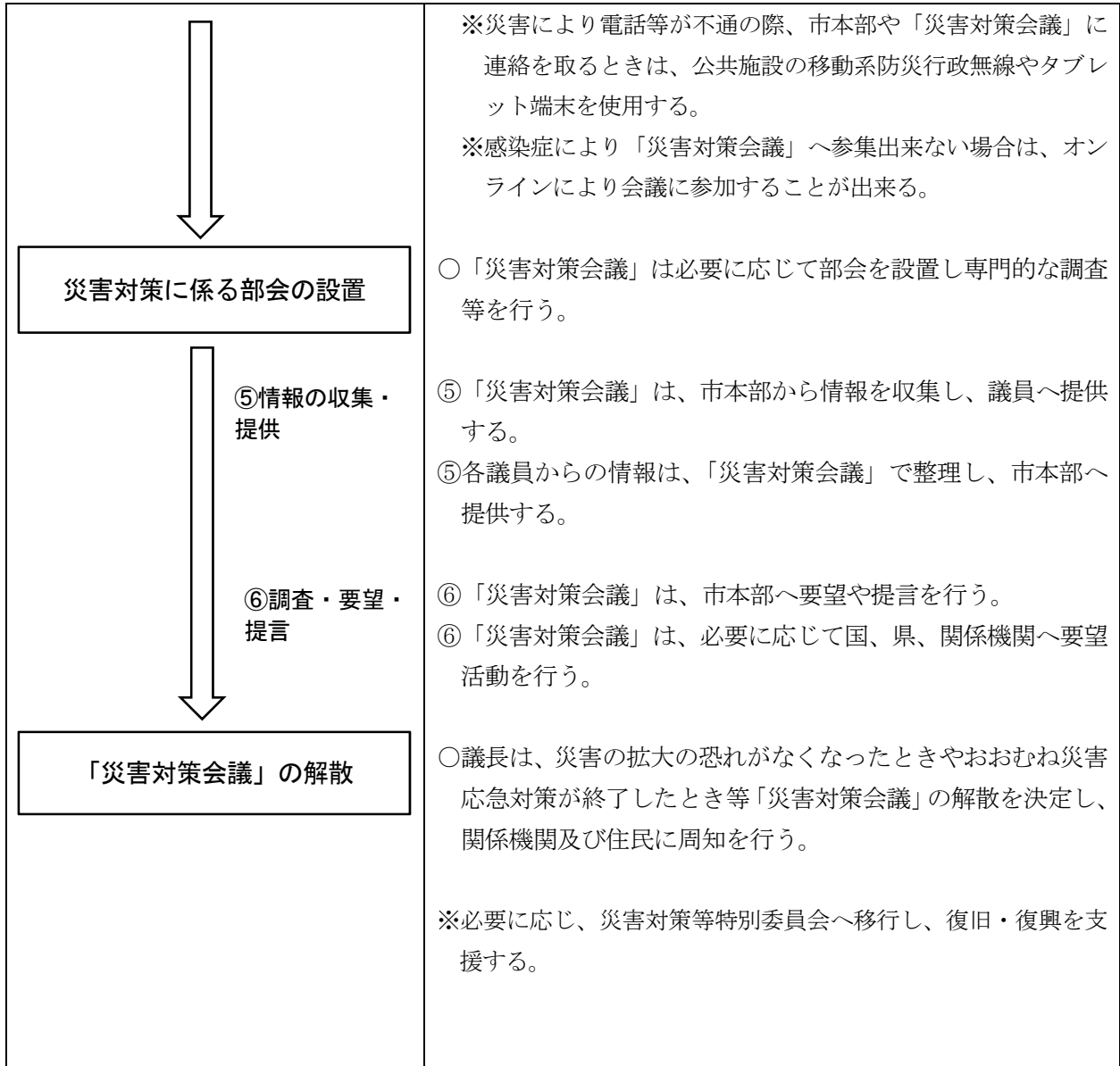
| |
|---------------|
| 災害対策会議 |
| 議会対応方針協議 |

| |
|--------------------|
| 感染症に係る特別委員会 |
| 議会対応方針協議 |

| |
|---|
| 議会事務局 |
| ・本会議場、委員会室、会議室、事務局への出入りの有無の確認 ・議場、会議室の消毒等、必要な対応策について当局との協議及び実施 |

大船渡市議会災害時等行動マニュアル

| 区分 | 処理事項 |
|---|---|
| <p style="text-align: center;">感染症等発生</p> <p style="text-align: center;">↓</p> <p style="text-align: center;">①感染状況の確認等 ②情報の収集・提供</p> <p style="text-align: center;">↓</p> <p style="text-align: center;">「感染症に係る特別委員会」の設置</p> <p style="text-align: center;">↓</p> <p style="text-align: center;">③調査・要望・提言</p> <div style="display: flex; justify-content: space-around; align-items: center;"> <div style="border: 1px solid black; padding: 5px;"> <p style="text-align: center;">↓</p> <p style="text-align: center;">小康状態により特別委員会の解散</p> </div> </div> | <p>○議長は県外又は市外等において感染症等が発生した場合には、BCP 感染症対応版により期別段階的な対応を行う。</p> <p>①議員は、BCP 感染症対応版に従い感染症予防を行う。 ①濃厚接触者、感染者等に認定された場合には議長に報告する。</p> <p>②③必要に応じ、特別委員会を設置し、調査・要望・提言活動を行う。</p> <p>○国や県等の基準に照らし合わせて小康状態と判断した場合には特別委員会の解散を行う。</p> |
| <p style="text-align: center;">災害又は災害級の事案発生</p> <p style="text-align: center;">↓</p> <p style="text-align: center;">「災害対策会議」の設置</p> <p style="text-align: center;">↓</p> <p style="text-align: center;">④安否確認等</p> <p style="text-align: center;">↓</p> <p style="text-align: center;">「災害対策会議」の行動</p> <p style="text-align: center;">↓</p> | <p>○感染症が、市内に大きな混乱や経済的損失を生じさせ、感染拡大が懸念される場合には災害対策会議に移行する。</p> <p>○議長は、「大船渡市議会災害対策会議」の設置を決定する。 ○議長は、市本部に対し「災害対策会議」設置の報告を行う。 ○議長は、議員に対し「災害対策会議」設置の報告をする。 ④議員は議長から「災害対策会議」設置の報告を受けたのち、安否及び居所連絡所、感染症に係る状況を議会事務局へ報告する。</p> <p>○議員は自身の安全を確保したのち「災害対策会議」へ指定の服装にて参集する。 ※道路の寸断や感染症等により「災害対策会議」へ参集出来ない場合は、地区の情報収集や諸活動を支援し、「災害対策会議」へオンライン等の活用を通じて報告を行い、必要に応じ支援要請をすることができる。</p> |



※「感染症」とは、市内において大きな混乱や経済的損失を生じさせ、又は感染が拡大する恐れがある場合をいう。

※「BCP」とは、大船渡市議会業務継続計画をいう。

※「災害対策会議」とは、大船渡市議会災害対策会議をいう。

※「市本部」とは、大船渡市災害対策本部をいう。

(平成 25 年 7 月 1 日 制定)

(令和 3 年 4 月 26 日 改正)