

## 19 選挙・議会・行政

## (1)大船渡市選挙管理委員会選挙人名簿登録者数

(各年12月1日 単位:人)

区分	総数	盛町	大船渡町	末崎町	赤崎町	猪川町	立根町	日頃市町	三陸町 綾里	三陸町 越喜来	三陸町 吉浜
令和3年	30,146	3,013	6,566	3,476	3,533	3,560	3,530	1,530	2,003	1,921	1,014
令和4年	29,458	2,969	6,320	3,413	3,443	3,528	3,476	1,490	1,961	1,855	1,003
令和5年	28,914	2,936	6,150	3,342	3,398	3,507	3,449	1,445	1,915	1,800	972

資料:市選挙管理委員会

## (2)大船渡市選挙管理委員会選挙執行状況

(単位:人、%)

区分	執行年月日	投票当日の有権者数				投票者数				投票率			
		計	男	女	法人	計	男	女	法人	計	男	女	法人
衆議院議員(小選挙区)	平26.12.14	32,551	15,424	17,127	-	20,112	9,638	10,474	-	61.79	62.49	61.15	-
衆議院議員(比例代表)	平26.12.14	32,551	15,424	17,127	-	20,112	9,638	10,474	-	61.79	62.49	61.15	-
最高裁判所裁判官 国民審査	平26.12.14	32,538	15,422	17,116	-	19,773	9,461	10,312	-	60.77	61.35	60.25	-
県知事	平27.9.6	(無投票)											
県議会議員	平27.9.6	(無投票)											
市議会議員	平28.4.24	31,684	14,973	16,711	-	23,984	11,130	12,854	-	75.70	74.33	76.92	-
参議院議員(岩手県選出)	平28.7.10	32,858	15,602	17,256	-	19,549	9,395	10,154	-	59.50	60.22	58.84	-
参議院議員(比例代表)	平28.7.10	32,858	15,602	17,256	-	19,549	9,395	10,154	-	59.50	60.22	58.84	-
海区漁業調整委員会委員	平28.8.3	1,483	1,082	396	5	1,201	892	304	5	80.98	82.44	76.77	-
衆議院議員(小選挙区)	平29.10.22	32,250	15,301	16,949	-	20,245	9,695	10,550	-	62.78	63.36	62.25	-
衆議院議員(比例代表)	平29.10.22	32,250	15,301	16,949	-	20,244	9,695	10,549	-	62.77	63.36	62.24	-
最高裁判所裁判官 国民審査	平29.10.22	32,237	15,299	16,938	-	20,219	9,680	10,539	-	62.72	63.27	62.22	-
市長	平30.11.25	31,536	14,996	16,540	-	23,307	10,863	12,444	-	73.91	72.44	75.24	-
参議院議員(岩手県選出)	令元.7.21	31,556	15,038	16,518	-	18,921	9,091	9,830	-	59.96	60.45	59.51	-
参議院議員(比例代表)	令元.7.21	31,556	15,038	16,518	-	18,921	9,091	9,830	-	59.96	60.45	59.51	-
県知事	令元.9.8	31,076	14,781	16,295	-	19,389	9,123	10,266	-	62.39	61.72	63.00	-
県議会議員	令元.9.8	31,075	14,780	16,295	-	19,347	9,102	10,245	-	62.26	61.58	62.87	-
市議会議員	令2.4.26	30,944	14,734	16,210	-	20,334	9,588	10,746	-	65.71	65.07	66.29	-
衆議院議員(小選挙区)	令3.10.31	30,244	14,412	15,832	-	19,652	9,344	10,308	-	64.98	64.83	65.11	-
衆議院議員(比例代表)	令3.10.31	30,244	14,412	15,832	-	19,649	9,342	10,307	-	64.97	64.82	65.10	-
最高裁判所裁判官 国民審査	令3.10.31	30,233	14,409	15,824	-	19,612	9,319	10,293	-	64.87	64.67	65.05	-
参議院議員(岩手県選出)	令4.7.10	29,762	14,188	15,574	-	17,816	8,582	9,234	-	59.86	60.49	59.29	-
参議院議員(比例代表)	令4.7.10	29,762	14,188	15,574	-	17,813	8,581	9,232	-	59.85	60.48	59.28	-
市長	令4.11.27	29,301	13,937	15,364	-	19,771	9,254	10,517	-	67.48	66.40	68.45	-
市議会議員(補欠)	令4.11.27	(無投票)											
県知事	令5.9.3	28,826	13,712	15,114	-	18,346	8,657	9,689	-	63.64	63.13	64.11	-
県議会議員	令5.9.3	28,826	13,712	15,114	-	18,244	8,601	9,643	-	63.29	62.73	63.80	-

資料:市選挙管理委員会

## (3)大船渡市議会議員の所属委員会別構成

(令和5年12月31日 単位:人)

区分	定数	現員	現員			議会運営委員会 (再掲)
			総務 常任委員会	教育福祉 常任委員会	産業建設 常任委員会	
大船渡市議会	20	20	6	7	6	7

資料:市議会事務局

(注)現員には議長1人を含む。

## (4)大船渡市議会開会状況

(単位:回、日)

区分	総数			定例会			臨時会		
	開会数	会期日数	会議日数	開会数	会期日数	会議日数	開会数	会期日数	会議日数
令和3年	6	74	22	4	72	20	2	2	2
令和4年	7	74	23	4	71	20	3	3	3
令和5年	7	73	24	4	70	21	3	3	3

資料:市議会事務局

## (5)大船渡市議会付議件数

(単位:件)

区分	計	市長提出案件				議員提出案件			選挙等
		条例	予算	決算	その他	議案	意見書	決議	
令和3年	113	34	33	10	29	2	2	-	3
令和4年	94	26	31	11	19	1	1	1	4
令和5年	126	31	45	10	38	1	1	-	-

資料:市議会事務局

## (6)請願、陳情受理件数及び処理状況

(単位:件)

区分	受理件数	昨年からの 繰越件数	計	処理状況					
				採択	不採択	一部採択	撤回	継続審査	審議未了
令和3年	1	-	1	-	1	-	-	-	-
令和4年	4	-	4	-	3	1	-	-	-
令和5年	4	-	4	-	4	-	-	-	-

資料:市議会事務局

## (7)歴代大船渡市長、副市長・助役、収入役

(7)市長

(令和5年12月31日)

歴代	氏名	就任年月日	退任年月日	在職期間	備考
初代	佐藤平之進	昭和27年4月1日	昭和27年5月20日	2ヶ月	職務執行者
	森田子之助	昭和27年5月20日	昭和31年5月8日	4年	
2代	鈴木房之助	昭和31年5月9日	昭和35年5月8日	4年	
	鈴木房之助	昭和35年5月9日	昭和39年5月8日	4年	
	鈴木房之助	昭和39年5月9日	昭和43年5月8日	4年	
	橋爪由也	昭和43年5月9日	昭和45年12月10日	2年7ヶ月	
3代	大和田肇	昭和45年2月20日	昭和45年6月21日	4ヶ月	職務代理者
	大和田肇	昭和45年11月17日	昭和46年1月29日	3ヶ月	職務代理者
	藤原瀧三郎	昭和46年1月29日	昭和50年1月28日	4年	
	鈴木八五平	昭和50年1月29日	昭和51年2月8日	1年	
4代	白井勝三	昭和51年2月8日	昭和51年2月20日	13日	職務代理者
	千葉芳吉	昭和51年2月21日	昭和51年3月5日	13日	職務代理者
	白井勝三	昭和51年3月6日	昭和55年3月5日	4年	
	白井勝三	昭和55年3月6日	昭和59年3月5日	4年	
	白井勝三	昭和59年3月6日	昭和61年12月2日	2年9ヶ月	
5代	白木沢桂	昭和61年12月3日	平成2年12月2日	4年	
	白木沢桂	平成2年12月3日	平成6年12月2日	4年	
6代	甘竹勝郎	平成6年12月3日	平成10年12月2日	4年	
	甘竹勝郎	平成10年12月3日	平成14年12月2日	4年	
	甘竹勝郎	平成14年12月3日	平成18年12月2日	4年	
	甘竹勝郎	平成18年12月3日	平成22年12月2日	4年	
7代	戸田公明	平成22年12月3日	平成26年12月2日	4年	
	戸田公明	平成26年12月3日	平成30年12月2日	4年	
	戸田公明	平成30年12月3日	令和4年12月2日	4年	
8代	渕上清	令和4年12月3日	在職中		

資料:市総務課

## (4)副市長・助役

◆副市長

(令和5年12月31日)

氏名	就任年月日	退任年月日	在職期間	備考
紀室輝雄	平成19年4月1日	平成23年3月31日	4年	
紀室輝雄	平成23年4月1日	平成23年6月30日	3ヶ月	
金野周明	平成23年7月1日	平成27年3月31日	3年9ヶ月	
角田陽介	平成24年4月1日	平成28年3月31日	4年	
角田陽介	平成28年4月1日	平成28年6月30日	3ヶ月	
高泰久	平成28年7月1日	令和2年3月31日	3年9ヶ月	
志田努	令和2年4月1日	令和5年6月30日	3年3ヶ月	
引屋敷努	令和5年7月1日	在職中		

資料:市総務課

## (イ)副市長・助役(つづき)

## ◆助 役

氏 名	就 任 年 月 日	退 任 年 月 日	在職期間	備 考
藤 原 瀧 三 郎	昭 和 27 年 6 月 18 日	昭 和 31 年 6 月 17 日	4 年	
藤 原 瀧 三 郎	昭 和 31 年 6 月 18 日	昭 和 35 年 6 月 17 日	4 年	
藤 原 瀧 三 郎	昭 和 35 年 6 月 18 日	昭 和 39 年 6 月 17 日	4 年	
藤 原 瀧 三 郎	昭 和 39 年 6 月 18 日	昭 和 43 年 5 月 31 日	4 年	
大 和 田 肇	昭 和 43 年 6 月 1 日	昭 和 47 年 5 月 31 日	4 年	
臼 井 勝 三	昭 和 47 年 6 月 3 日	昭 和 51 年 2 月 20 日	3 年 8 ヶ 月	
千 葉 英 三	昭 和 51 年 4 月 9 日	昭 和 55 年 4 月 8 日	4 年	
千 葉 英 三	昭 和 55 年 4 月 9 日	昭 和 58 年 2 月 21 日	2 年 10 ヶ 月	
千 葉 芳 吉	昭 和 58 年 3 月 3 日	昭 和 61 年 12 月 2 日	3 年 9 ヶ 月	
吉 田 伊 勢 生	昭 和 62 年 1 月 13 日	平 成 3 年 1 月 12 日	4 年	
吉 田 伊 勢 生	平 成 3 年 1 月 13 日	平 成 7 年 1 月 12 日	4 年	
千 葉 和 男	平 成 7 年 4 月 1 日	平 成 9 年 3 月 31 日	2 年	
小 田 島 栄	平 成 9 年 4 月 1 日	平 成 11 年 3 月 31 日	2 年	
紀 室 輝 雄	平 成 11 年 4 月 1 日	平 成 15 年 3 月 31 日	4 年	
中 村 隆 男	平 成 13 年 11 月 15 日	平 成 15 年 3 月 31 日	1 年 4 ヶ 月	
紀 室 輝 雄	平 成 15 年 4 月 1 日	平 成 19 年 3 月 31 日	4 年	

資料:市総務課

(注)地方自治法の改正により、平成19年3月31日まで設置。

## (ウ)収 入 役

氏 名	就 任 年 月 日	退 任 年 月 日	在職期間	備 考
新 沼 堯 範	昭 和 27 年 4 月 1 日	昭 和 27 年 7 月 3 日	3 ヶ 月	職務執行者
千 葉 榮 太 郎	昭 和 27 年 7 月 3 日	昭 和 31 年 7 月 2 日	4 年	
千 葉 榮 太 郎	昭 和 31 年 7 月 3 日	昭 和 35 年 7 月 2 日	4 年	
千 葉 榮 太 郎	昭 和 35 年 7 月 3 日	昭 和 39 年 7 月 2 日	4 年	
千 葉 榮 太 郎	昭 和 39 年 7 月 3 日	昭 和 43 年 5 月 31 日	3 年 11 ヶ 月	
臼 井 勝 三	昭 和 43 年 6 月 1 日	昭 和 47 年 5 月 31 日	4 年	
広 澤 登 米 夫	昭 和 47 年 6 月 3 日	昭 和 51 年 6 月 2 日	4 年	
広 澤 登 米 夫	昭 和 51 年 6 月 3 日	昭 和 55 年 6 月 2 日	4 年	
広 澤 登 米 夫	昭 和 55 年 6 月 3 日	昭 和 59 年 6 月 2 日	4 年	
吉 田 伊 勢 生	昭 和 59 年 6 月 3 日	昭 和 62 年 1 月 12 日	2 年 8 ヶ 月	
佐 藤 由 男	昭 和 62 年 3 月 23 日	平 成 3 年 3 月 22 日	4 年	
佐 藤 由 男	平 成 3 年 3 月 23 日	平 成 7 年 3 月 22 日	4 年	
金 野 良 平	平 成 7 年 4 月 1 日	平 成 11 年 3 月 31 日	4 年	
佐 々 木 一 雄	平 成 11 年 4 月 1 日	平 成 15 年 3 月 31 日	4 年	
中 村 隆 男	平 成 15 年 4 月 1 日	平 成 19 年 3 月 31 日	4 年	

資料:市総務課

(注)地方自治法の改正により、平成19年3月31日まで設置。

## (8)歴代大船渡市議会議長、副議長

## (7)議長

(令和5年12月31日)

歴代	氏名	就任年月日	退任年月日	在職期間
初代	飯塚仙蔵	昭和27年6月3日	昭和29年6月8日	2年
2代	細川八百治	昭和29年6月8日	昭和31年5月8日	2年
3代	山崎榮之進	昭和31年5月12日	昭和35年5月8日	4年
4代	山崎榮之進	昭和35年5月17日	昭和39年5月8日	4年
5代	伊藤喜一	昭和39年5月16日	昭和41年2月24日	1年9ヶ月
6代	石橋喜代助	昭和41年2月24日	昭和43年5月8日	2年3ヶ月
7代	佐々木亀三郎	昭和43年5月17日	昭和47年5月8日	4年
8代	佐藤進	昭和47年5月11日	昭和50年2月5日	2年9ヶ月
9代	細川大八	昭和50年2月5日	昭和51年5月8日	1年3ヶ月
10代	細川大八	昭和51年5月12日	昭和55年5月8日	4年
11代	武田貞夫	昭和55年5月12日	昭和59年5月8日	4年
12代	千葉力男	昭和59年5月11日	昭和63年5月8日	4年
13代	新沼二三雄	昭和63年5月11日	平成4年5月8日	4年
14代	佐藤大三郎	平成4年5月11日	平成8年5月8日	4年
15代	滝田賢蔵	平成8年5月13日	平成12年5月8日	4年
16代	今野雄吾	平成12年5月15日	平成16年5月8日	4年
17代	村上健一	平成16年5月17日	平成20年5月8日	4年
18代	佐藤丈夫	平成20年5月15日	平成24年5月8日	4年
19代	畑中孝博	平成24年5月15日	平成28年5月8日	4年
20代	熊谷昭浩	平成28年5月13日	令和2年5月8日	4年
21代	渕上清	令和2年5月15日	令和3年2月14日	9ヶ月
22代	三浦隆	令和3年2月17日	在職中	

資料:市議会事務局

## (イ)副議長

(令和5年12月31日)

歴代	氏名	就任年月日	退任年月日	在職期間
初代	佐藤源藏	昭和27年6月3日	昭和29年5月27日	2年
2代	細川八百治	昭和29年5月27日	昭和29年6月8日	13日
3代	伊藤喜一	昭和29年6月8日	昭和31年5月8日	2年
4代	伊藤喜一	昭和31年5月12日	昭和35年5月8日	4年
5代	佐々木亀三郎	昭和35年5月17日	昭和39年5月8日	4年
6代	平山勘之助	昭和39年5月16日	昭和43年5月8日	4年
7代	新沼勇太郎	昭和43年5月17日	昭和47年2月25日	3年9ヶ月
8代	佐藤進	昭和47年2月29日	昭和47年5月8日	3ヶ月
9代	細川大八	昭和47年5月11日	昭和50年2月5日	2年9ヶ月
10代	菊地丑太郎	昭和50年2月5日	昭和51年5月8日	1年3ヶ月
11代	千葉力男	昭和51年5月12日	昭和55年5月8日	4年
12代	滝田賢藏	昭和55年5月12日	昭和58年12月28日	3年7ヶ月
13代	千葉力男	昭和59年1月12日	昭和59年5月8日	4ヶ月
14代	志田賢太郎	昭和59年5月11日	昭和63年5月8日	4年
15代	佐藤大三郎	昭和63年5月11日	平成4年5月8日	4年
16代	俵恭三	平成4年5月11日	平成8年5月8日	4年
17代	村上健一	平成8年5月13日	平成12年5月8日	4年
18代	佐藤文男	平成12年5月15日	平成16年5月8日	4年
19代	鎌田和昭	平成16年5月17日	平成20年5月8日	4年
20代	平田武	平成20年5月15日	平成23年3月2日	2年9ヶ月
21代	斎藤功	平成23年5月10日	平成24年5月8日	1年
22代	伊藤直人	平成24年5月15日	平成28年5月8日	4年
23代	紀室若男	平成28年5月13日	令和2年5月8日	4年
24代	三浦隆	令和2年5月15日	令和3年2月17日	9カ月
25代	船野章	令和3年2月17日	在職中	

資料:市議会事務局

(9)市職員数

(令和5年4月1日)

部 課 名 等	行 政 職 A								技 労 職 B	合 計 A + B	職 種 別 職 員 数															男 女 別					
	部 長 等	課 長 等	補 佐 等	係 長	主 査	主 任	主 事 等	主 事 補 等			計	一 般 事 務	土 木 技 術	建 築 技 術	ボ イ ラ ー 等	電 気 ・ 公 害 ・ 師	医 科 医 師	医 療 技 師	医 療 師	保 健 師	支 援 専 門 員	社 会 福 祉 士 ・ 介 護 員	学 芸 員	保 育 教 諭	栄 養 士	運 転 手	作 業 員	調 理 員	計	男	女
企 画 政 策 部	部 長	1						1	1	1																	1	1		1	
	企 画 調 整 課		1	3	3		1	3	1	12																		12	9	3	12
	秘 書 広 報 課		1	2	1	1	3			8		7												1			8	6	2	8	
	企 画 政 策 部 小 計	1	2	5	4	1	4	3	1	21		20												1			21	16	5	21	
総 務 部	部 長	1							1	1	1																1	1		1	
	総 務 課		1	2	3		3	1		10		10																10	8	2	10
	財 政 課		1	4	3		4	1		13		13		2										2			13	13		13	
	税 務 課		1	3	3		7	7		21	1	22	21												1			22	18	4	22
	三 陸 支 所		1	1	1			1		4		4	4														4	3	1	4	
	綾 里 地 域 振 興 出 張 所			1				1		2		2	2														2		2	2	
	吉 浜 地 域 振 興 出 張 所			1				1		2		2	2														2	1	1	2	
	防 災 管 理 室		1	1	1			1		4		4	4														4	4		4	
	契 約 検 査 室			1				1		2		2	1	1													2	2		2	
	I C T 推 進 室				1		1	1		3		3	3														3	2	1	3	
	総 務 部 小 計	1	5	14	12		16	14		62	1	63	57	1	2									2	1		63	52	11	63	
協 働 ま ち づ っ くり 部	部 長	1							1	1	1																1	1		1	
	市 民 協 働 課		1	1	1		1			4		4	4														4	2	2	4	
	生 涯 学 習 課		1	1	1			1	1	5		5	5														5	4	1	5	
	市 民 文 化 会 館		1	1	2		1			5		5	5														5	5		5	
	中 央 公 民 館			2			2			4		4	4														4	3	1	4	
	協 働 ま ち づ っ くり 部 小 計	1	3	5	4		4	1	1	19		19	19														19	15	4	19	
市 民 生 活 部	部 長	1							1	1	1																1	1		1	
	市 民 環 境 課		1	3	3		1	8		16		16	16														16	7	9	16	
	国 保 医 療 課		1	1	2		5	2	1	12		12	12														12	6	6	12	
	越 喜 来 診 療 所		1	2			2	1		6		6	1		1	4											6	2	4	6	
	歯 科 診 療 所		1	1	1					3		3			1	2											3	1	2	3	
	市 民 生 活 部 小 計	1	4	4	8		7	12	2	38		38	30		2	6											38	17	21	38	
保 健 福 祉 部	部 長	1							1	1	1																1	1		1	
	地 域 福 祉 課		1	3	3	1	7	2		17		17	14				2	1									17	8	9	17	
	子 ど も 課		1	2	2		1	3		9		9	8														9	5	4	9	
	こ ど も 園				1		9	6		16	6	22									16					6	22	22	22		
	長 寿 社 会 課		1	1	1		2	1		6		6	6														6	4	2	6	
	健 康 推 進 課		1	3	2		1	2	4	13		13	4				7				2						13	2	11	13	
	地 域 包 括 ケ ア 推 進 室			2	2		4			8		8	3			1	3	1									8	1	7	8	
	子 育 て 世 代 包 括 支 援 セ ン タ ー			1						1		1					1										1		1	1	
	保 健 福 祉 部 小 計	1	4	12	11	1	24	14	4	71	6	77	36			1	13	2		16	3				6	77	21	56	77		
商 工 港 湾 部	部 長	1							1	1	1																1	1		1	
	商 工 課		1	1	1		1	1		5		5	5														5	5		5	
	企 業 立 地 港 湾 課		1	1	2		2	1		7		7	7														7	7		7	
	産 業 政 策 室			1	2			2		5		5	5														5	4	1	5	
	観 光 交 流 推 進 室		1	1	2		1	2		7		7	7														7	6	1	7	
	商 工 港 湾 部 小 計	1	3	4	7		4	6		25		25	25														25	23	2	25	
農 林 水 産 部	部 長	1							1	1	1																1	1		1	
	農 林 課		1	3	3	1	2	2	1	13		13	11	2													13	11	2	13	
	水 産 課		1	2	3		3	2	1	12		12	9	3													12	9	3	12	
	農 林 水 産 部 小 計	1	2	5	6	1	5	4	2	26		26	21	5													26	21	5	26	

資料: 市総務課

(9)市職員数(つづき)

部 課 名 等	行 政 職 A								技 労 職 B	合 計 A+B	職 種 別 職 員 数														男 女 別									
	部 長 等	課 長 等	補 佐 等	係 長	主 査	主 任	主 事 等	主 事 補 等			計	一 般 事 務	土 木 技 術	建 築 技 術	ボ イ ラー 等	電 気 ・ 公 害 ・ 医 師 ・ 医 療 技 師 ・ 保 健 師 ・ 支 援 専 門 員	医 科 医 師 ・ 医 療 師 ・ 視 覚 師 ・ 保 健 師	学 芸 員	学 芸 員	保 育 教 諭	栄 養 士	運 転 手	作 用 員	調 理 員	計	男	女	計						
都 市 整 備 部	部 長	1							1	1	1																		1	1	1			
都 市 整 備 部	建 設 課		1	2	2	1	4	3	1	14	3	17	5	8															1	3	17	15	2	17
都 市 整 備 部	住 宅 管 理 課		1	1	3		1	3	1	10		10	8	2															10	6	4	10		
都 市 整 備 部	土 地 利 用 課		1	2	1		2	1		7		7	7																7	5	2	7		
都 市 整 備 部	都 市 整 備 部 小 計	1	3	5	6	1	7	7	2	32	3	35	20	9	2													35	27	8	35			
上 下 水 道 部	部 長	1								1		1																1	1	1				
上 下 水 道 部	下 水 道 事 業 所		1	2	3		2	2		10		10	5	5															10	8	2	10		
上 下 水 道 部	簡 易 水 道 事 業 所		1	1	1		1			4	1	5	2	2															5	5	5			
上 下 水 道 部	上 下 水 道 部 小 計	1	2	3	4		3	2		15	1	16	7	8														16	14	2	16			
会 計 管 理 者			1							1		1	1															1	1	1				
会 計 課				1	2	1		2		6		6	6																6	1	5	6		
市 長 部 局 小 計		9	29	58	64	5	74	65	12	316	11	327	242	22	3	2	2	7	13	2		16	3	4	5	6	327	208	119	327				
議 会 事 務 局		1		1	2			1		5		5	5																5	4	1	5		
選 挙 管 理 委 員 会 事 務 局				1			1			2		2	2																2	1	1	2		
監 査 委 員 事 務 局			1		1			1		3		3	3																3		3	3		
農 業 委 員 会 事 務 局			1	1	1			1		4		4	4																4	3	1	4		
教 育 委 員 会	教 育 次 長	1								1		1	1																1		1	1		
教 育 委 員 会	教 育 総 務 課			1	2		2			5		5	3									2							5	2	3	5		
教 育 委 員 会	学 校 教 育 課		1	2	2	2	1	2		10		10	7	3															10	6	4	10		
教 育 委 員 会	学 校 統 合 推 進 室			1						1		1	1																1		1	1		
教 育 委 員 会	博 物 館			2			3			5		5	3									2							5	4	1	5		
教 育 委 員 会	小 学 校									8		8																	8	8	8	8		
教 育 委 員 会	中 学 校									4		4																	4	4	4	4		
教 育 委 員 会	学 校 給 食 共 同 調 理 場			1		2		1	1	5		5	2																5	2	3	5		
教 育 委 員 会	教 育 研 究 所				1					1		1	1																1	1	1	1		
教 育 委 員 会	教 育 委 員 会 小 計	1	1	7	5	4	6	3	1	28	12	40	18	3								4	3					40	27	13	40			
水 道 事 業 所			2	2	3		3	1	2	13		13	6	5		2													13	11	2	13		
合 計		11	34	70	76	9	85	71	15	371	23	394	280	27	6	4	2	7	13	2	4	16	6	4	17	6	394	254	140	394				

区 分	定 数	職 員 数	一 組 派 遣 等	計
市 長 事 務 部 局	353	327	9	336
議 会 事 務 局	7	5		5
選 挙 管 理 委 員 会 事 務 局	3	2		2
監 査 委 員 事 務 局	3	3		3
農 業 委 員 会 事 務 局	6	4		4
教 育 委 員 会 事 務 局	122	40		40
水 道 事 業 所	18	13		13
合 計	512	394	9	403

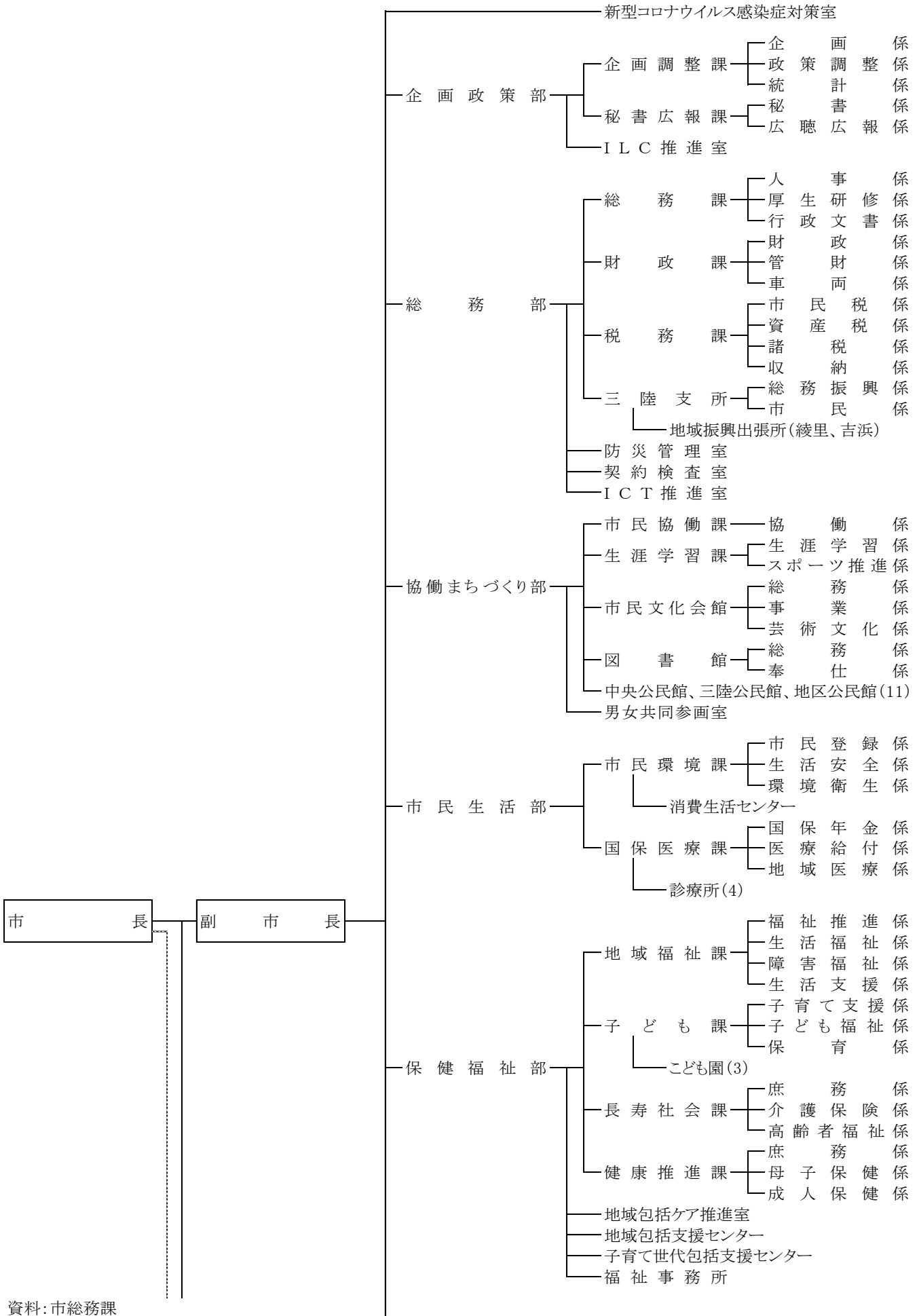
【一組派遣職員等の内訳】

1 気仙広域連合	4
2 大船渡地区環境衛生組合	3
3 岩手沿岸南部広域環境組合	
4 岩手県後期高齢者医療広域連合	1
5 職員組合専従	1
計	9

部 課 名 等	行 政 職 A				B	A+B	職 種 別 職 員 数														男 女 別												
広 域 事 務 組 合 等	1	2	1	2		6	6	6																						6	4	2	6
大 船 渡 地 区 環 境 衛 生 組 合	1	1		1		3	8	11	3																				8	11	11	11	
岩 手 沿 岸 南 部 広 域 環 境 組 合	1	1	2			5		5	5																				5	5	5	5	
岩 手 県 後 期 高 齢 者 医 療 広 域 連 合	1	3	3		1	8	5	21	21			21																	21	13	8	21	
大 船 渡 地 区 消 防 組 合	消 防 本 部				大 船 渡 署				住 田 分 署				三 陸 分 署				三 陸 分 署 綾 里 分 遣 所				計	男	女	計									
	18				38				15				12				9				92	88	4	92									



(10)大船渡市行政機構図  
(令和5年4月1日)



資料:市総務課

