

大腸がん検診のお知らせ

▷問い合わせ先＝健康推進課成人保健係(☎⑩1581)

大腸がん検診は、6・8・1月に分けて実施します。8月は大船渡町、末崎町が対象です。受診を希望する人は、直接会場にお越しください。

▷対象＝大船渡町、末崎町に住所がある40歳以上の人(昭和54年4月1日以前に生まれた人)
※対象者にはすでに受診票を配布しました。対象となる人で受診票が届いていない人はご連絡ください。

▷検査内容＝便潜血検査

▷受診方法

- ①採便容器の受け取り＝会場で容器を受け取ってください。
- ②採便＝採便は、自宅で日を変えて2回行います。
- ③採便容器の提出＝「大腸がん検診受診票」(緑色の用紙)、採便済み容器、受診料を持参の上、会場にお越しください。問診を行います。

▷受診料＝500円

▷受診料が免除となる人＝次の①から④のいずれかに該当する人

- ①本年度中に70歳以上になる人
- ②65歳以上70歳未満の人で、重度心身障害者医療費受給者証を持っている人
- ③市民税非課税世帯の人
※印鑑を持参してください。
- ④生活保護受給世帯の人

▷その他

- ・検診の結果、要精密検査となった場合は、必ず医療機関を受診してください。
- ・採便容器は医療廃棄物です。未使用のもの、使用済みでも検診用に提出しなかったものは回収します。
- ・詳しい日程や不明な点などについては、お問い合わせください。

骨粗しょう症検診を実施します

▷問い合わせ先＝健康推進課成人保健係(☎⑩1581)

▷期日・受付時間・対象地区

【表1】検診日程表のとおり

▷会場＝保健介護センター

▷対象＝平成31年4月1日までに対象年齢となる女性

※対象年齢は【表2】対象年齢一覧表のとおり

▷受診料＝1,000円

※生活保護受給世帯の人は、受診料が免除となります。

▷検診内容＝右足のかかとを機械にのせ、超音波で骨量を測定します。

▷持参するもの＝受診票、受診料

▷その他＝はだして測定しますので、腰まであるストッキングなどは着用しないでください。



【表1】検診日程表

期日	受付時間	対象地区
8月17日(金)	9:30～11:00	立根町、三陸町吉浜
	13:30～15:00	赤崎町、日頃市町
8月20日(月)	9:30～11:00	大船渡町
	13:30～15:00	末崎町
8月21日(火)	9:30～11:00	盛町、三陸町綾里
	13:30～15:00	猪川町、三陸町越喜来

【表2】対象年齢一覧表

対象年齢	生年月日
40歳	昭和53年4月2日～昭和54年4月1日
45歳	昭和48年4月2日～昭和49年4月1日
50歳	昭和43年4月2日～昭和44年4月1日
55歳	昭和38年4月2日～昭和39年4月1日
60歳	昭和33年4月2日～昭和34年4月1日
65歳	昭和28年4月2日～昭和29年4月1日
70歳	昭和23年4月2日～昭和24年4月1日

ブロック塀などの安全点検について

▷問い合わせ先＝沿岸広域振興局土木部大船渡土木センター(☎⑩9919)

ブロック塀は、建築基準法の構造基準を満たしていないもの、老朽化で品質が低下しているものなどは、地震時に倒壊による二次災害を及ぼす危険性があります。

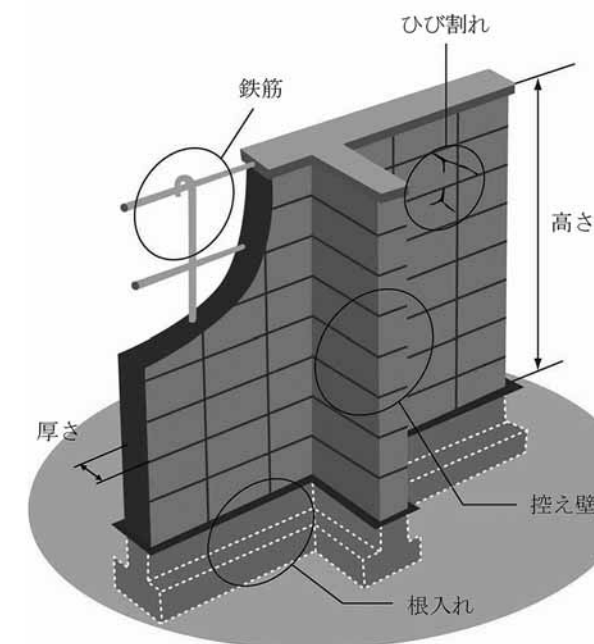
所有者・管理者の皆さんは、「ブロック塀の点検のチェックポイント」を活用し、適切な維持管理をお願いします。

「ブロック塀の点検のチェックポイント」は、国土交通省住宅局建築指導課および岩手県建築住宅課のホームページで公開しているほか、詳しくはお問い合わせください。

安全点検の結果、危険性が確認された場合は、付近通行者への注意表示を行い、建築士などの専門家にご相談の上、補修および撤去などの対策を行うようお願いします。

■ブロック塀の点検のチェックポイント

ブロック塀について、次の項目を点検し、一つでも不適合があれば危険なので改善しましょう。まず外観で1～5をチェックし、一つでも不適合がある場合や分からないことがあれば、専門家に相談しましょう。



- 1. 塀は高すぎないか
 - ・塀の高さは地盤から2.2m以下か
- 2. 塀の厚さは十分か
 - ・塀の厚さは10cm以上か(塀の高さが2m超2.2m以下の場合は15cm以上)
- 3. 控え壁はあるか(塀の高さが1.2m超の場合)
 - ・塀の長さ3.4m以下ごとに、塀の高さの1/5以上突出した控え壁があるか
- 4. 基礎があるか
 - ・コンクリートの基礎があるか
- 5. 塀は健全か
 - ・塀に傾き、ひび割れはないか

〈専門家に相談しましょう〉

- 6. 塀に鉄筋は入っているか
 - ・塀の中に直径9mm以上の鉄筋が、縦横とも80cm間隔以下で配筋されており、縦筋は壁頂部および基礎の横筋に、横筋は縦筋にそれぞれかぎ掛けされているか
 - ・基礎の根入れ深さは30cm以上か(塀の高さが1.2m超の場合)

■組積造(れんが造、石造、鉄筋のないブロック造)の塀の場合

- 1. 塀の高さは地盤から1.2m以下か
- 2. 塀の厚さは十分か
- 3. 塀の長さ4m以下ごとに、塀の厚さの1.5倍以上突出した控え壁があるか

- 4. 基礎があるか
- 5. 塀に傾き、ひび割れはないか

〈専門家に相談しましょう〉

- 6. 基礎の根入れ深さは20cm以上か